

HELIX® M627

CABEZAL DE SOLDADURA ORBITAL



SIMPLIFICANDO LA SOLDADURA MECANIZADA CON GTAW

El HELIX® M627 es la próxima innovación en nuestros cabezales de soldadura orbital mecanizados HELIX® M Series. Con una holgura radial baja de 2,87 pulg. (72,9 mm), el cabezal de soldadura HELIX® M627 permite una soldadura precisa y controlada digitalmente en una amplia gama de aplicaciones GTAW de tuberías y tubos. Con un control de proceso completo y un diseño fácil de usar, el HELIX® M627 ofrece la solución líder del mercado en productividad y calidad con GTAW mecanizado.

Procesos
GTAW, Pulsado.

Campo de Aplicación:
Fabricación, Pipeline,
Generación de Energía,
Recipientes a Presión,
Procesos Químicos,
Tuberías para Procesos,
Estructural.

Salida



Entrada



Número del Producto

K52283-1 Cabezal HELIX® M627
K52285-1 APEX® 30S M627 TIG
Ready-Pak®

VENTAJAS PRINCIPALES

El Mejor Desempeño en su Clase

- » Utilizando lo último en tecnología de control de motor digital, el HELIX M627 presenta un rendimiento constante sin necesidad de calibración manual en el arranque.
- » La tecnología APEX Auto Altura, Auto Sector y AutoPilot, proporciona una velocidad de desplazamiento avanzada y un verdadero control de ancho/velocidad de oscilación que ofrece soldaduras repetibles con una configuración mínima.
- » Las funciones de control automatizado minimizan la capacitación del operador y al mismo tiempo mejoran su disponibilidad.

Diseño Versátil

- » Juego radial bajo: 2,87 pulg. (68,5 mm).
- » La carcasa del motor y la antorcha enfriados por agua, ayudan a eliminar el sobrecalentamiento.
- » El mecanismo de sujeción versátil y probado permite desconectar y reposicionar el cabezal de soldadura con un solo movimiento.
- » Intercambiable con la familia de cabezales de soldadura de la serie HELIX® M.

BENEFICIOS PRINCIPALES DEL SISTEMA INTEGRADO



1. Alimentador de Alambre Integrado al Cabezal de Soldar.
2. Cabezal Refrigerado con Agua.

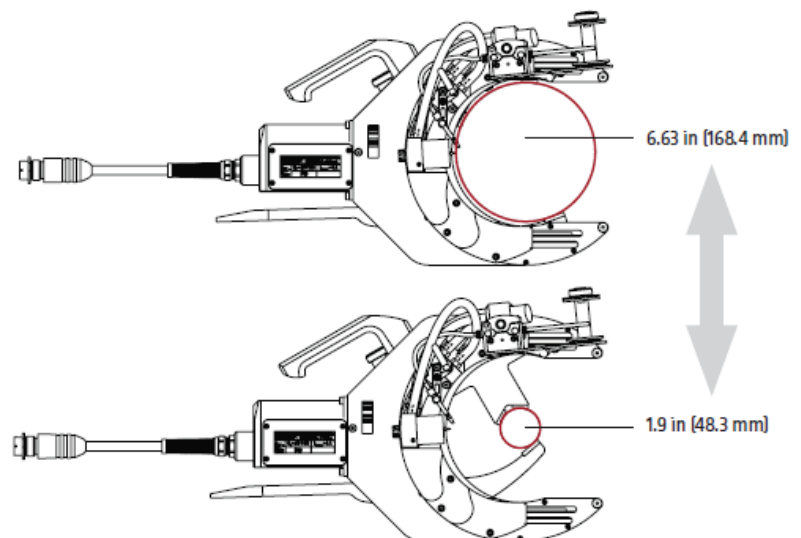


1. Sistema Simple de Cables de Control.
2. Diseño Robusto.

CONFIGURACIÓN

Flexibilidad en Aplicaciones

El cabezal de soldadura HELIX® M627 proporciona flexibilidad para una amplia gama de aplicaciones de tubos y tuberías, permitiendo ajustes rápidos para adaptarse a diámetros que van desde 1,9 a 6,63 pulgadas (48,3 a 168,4 mm).





CABEZAL DE SOLDADURA HELIX® M627 K52283-1

- Cabezal de Soldadura HELIX® M627
- Sistema de valija tipo Pelican para su almacenaje y transporte.
- Kit Expandible de Mordazas HELIX® M
- Antorcha TIG de Bajo Perfil.
- Reten de Cable de Bajo Perfil.
- Mordaza con Zapata 6.625 pulg. (168.3 mm)
- Mordaza con Zapata 5.563 pulg. (141.3 mm)
- Mordaza con Zapata 4.500 pulg. (114.3 mm)
- Mordaza con Zapata 4.000 pulg. (101.6 mm)
- Mordaza con Zapata 3.500 pulg. (88.9 mm)
- Mordaza con Zapata 2.875 pulg. (73.0 mm)
- Mordaza con Zapata 2.375 pulg. (60.3 mm)
- Mordaza con Zapata 1.900 pulg. (48.3 mm)



APEX® 30S M627 TIG READY PAK K52285-1

- Power Wave® S500 Fuente de Poder Avanzada
- APEX® 30S Controlador Mecanizado.
- Cabezal de Soldadura HELIX® M627 con Kit Mordazas con Zapatas 1.9 a 6.63 pulg. (48-3 – 168.3) mm
- Serie APEX® 3 Pendana TIG
- Enfriador de Agua Cool-Arc® 55 S
- Carro para Inversor y Alimentador de Alambre



PARTES & ACCESORIOS

Número de Parte	Descripción
KP52246-25	Extensión de Cable / Manguera de Agua de 25 pies (7.6 m.)
KP52110-1	Tapa trasera de bajo perfil
KP4745-S	Tapa trasera corta
KP4745-M	Tapa trasera mediana
KP4745-L	Tapa trasera larga
KP2029-5B1	Collet 1/8"
KP2029-4B1	Collet 3/32"
KP2029-3B1	Collet 1/16"
KP52145-1	Collet Body
KP52063-1	Adaptador electrodo de tungsteno 1/8"
KP52063-2	Adaptador electrodo de tungsteno 3/32"



MORDAZAS CON ZAPATA

Número de Parte	Descripción
KP52093-663	Mordaza con zapata 6.625 pulg. (168.3 mm.)
KP52093-556	Mordaza con zapata 5.563 pulg. (141.3 mm.)
KP52093-450	Mordaza con zapata 4.5 pulg. (114.3 mm.)
KP52093-400	Mordaza con zapata 4.0 pulg. (101.6 mm.)
KP52093-350	Mordaza con zapata 3.5 pulg. (88.9 mm.)
KP52093-288	Mordaza con zapata 2.875 pulg. (73.0 mm.)
KP52093-238	Mordaza con zapata 2.375 pulg. (60.3 mm.)
KP52093-190	Mordaza con zapata 1.9 pulg. (48.3 mm.)
KP2093-XX	Tamaño personalizado para cliente



KITS DE RODILLOS

Número de Parte	Descripción
KP52094-030	Kit de rodillos Ø: 0.030" (0.8 mm.) Alambre Sólido
KP52094-035	Kit de rodillos Ø: 0.035" (0.9 mm.) Alambre Sólido
KP52094-040	Kit de rodillos Ø: 0.040" (1.0 mm.) Alambre Sólido
KP52094-045	Kit de rodillos Ø: 0.045" (1.2 mm.) Alambre Sólido
KP52100-035	Boquilla guía para alambre .030-.035 (0.8 - 0.9 mm.)
KP52100-045	Boquilla guía para alambre .040-.045 (1.0 - 1.2 mm.)
K52289-035	Juego de guías de entrada/salida del alimentador integrado 0.030-0.035 pulg. (0.8-0.9 mm.)
K52289-045	Juego de guías de entrada/salida del alimentador integrado 0.040-0.045 pulg. (1.0-1.2 mm.)

ESPECIFICACIONES DEL PRODUCTO

Nombre del Producto	Número del Producto	Potencia de Entrada	Rango de Corriente	Velocidad de Alimentación del Alambre ipm (m/min)	Diámetro del Alambre pulg. (mm.)	Velocidad de Soldadura
HELIX® M627	K52283-1	24 VDC	500 A	1-300 (0.03 - 762)	0.030 - 0.045 (0.8 a 1.2)	.04 - 4.76 rpm

Juego Radial* pulg. (mm.)	Juego Axial pulg. (mm.)	Juego de Oscilación pulg. (mm.)	Altura de Oscilación Pulg. (mm.)	Dimensiones A x A x P	Peso Neto lb. (Kg.)
2.87 (72.9)	8.32 (211.3)	1 (25.4)	3.79 (96.2)	8.32 x 11.4 x 26.0 (211.3 x 289.5 x 660.4)	32 (14.5)

*En una tubería de 6,625 de diámetro.

Para obtener mejores resultados de soldadura con equipos Lincoln Electric®, utilice siempre consumibles Lincoln Electric. Visite www.lincolnelectric.com para obtener más detalles.

Política de Asistencia al Cliente

The Lincoln Electric Company es fabricante y vendedor de equipo de soldadura, consumibles y equipo de corte de alta calidad. Nuestro reto es satisfacer las necesidades de nuestros clientes y exceder sus expectativas. En ocasiones, los compradores pueden contactar a Lincoln Electric para obtener información o asesoramiento sobre el uso de nuestros productos. Nuestros empleados responden a las consultas en la medida de sus posibilidades, basándose en la información proporcionada por los clientes y con base en el conocimiento relacionado con la aplicación. Nuestros empleados, sin embargo, no están en condiciones de verificar la información recibida, o de evaluar los requerimientos de ingeniería para una aplicación de soldadura particular. En consecuencia, Lincoln Electric no garantiza ni asume ninguna responsabilidad con respecto a dicha información o consejos. Por otra parte, el suministro de dicha información o asesoramiento no crea, ni amplía o modifica ninguna garantía en nuestros productos. Cualquier expresa o implícita garantía que pudiera derivarse de la información o consejo, incluyendo cualquier garantía implícita de comerciabilidad o cualquier garantía de idoneidad para un n particular, de cualquier cliente queda específicamente excluida.

Lincoln Electric es un fabricante responsable, pero la selección y uso de productos específicos vendidos por el mismo está únicamente dentro del control de, y sigue siendo la única responsabilidad del cliente. Varias variables más allá del control de Lincoln Electric afectan los resultados obtenidos al aplicar estos tipos de métodos de fabricación y requerimientos de servicio.

Sujeto a Cambio - Esta información es precisa a lo mejor de nuestro conocimiento en el momento de la impresión. Consulte www.lincolnelectric.com para obtener información actualizada.



OFICINA COMERCIAL LINCOLN ELECTRIC EN PERÚ

Juan Miller 225 · Urb. Industrial La Chalaca
Callao, Lima · Perú · Phone: +511.465.5754

www.lincolnelectric.com