

COOL ARC® 27

KASUTUSJUHEND



ESTONIAN

SUUR TÄNU! Täname teid, et olete langetanud otsuse Lincoln Electric'i toodete KVALITEEDI kasuks.

- Kontrollige pakendi ja seadme võimalikke kahjustusi. Transpordi käigus viga saanud kaubast tuleb tarnijat viivitamatult teavitada.
- Märkige järgnevasse tabelisse oma seadme andmed, juhuks kui neid on tulevikus tarvis. Mudeli nime, koodi ja seerianumbri leiate seadme nimeplaadilt.

Mudeli nimi:

Kood ja seerianumber:

Ostukoht ja -kuupäev:

INDEKS

Tehnilised andmed	1
Elektromagnetiline ühilduvus (EMC)	2
Ohutus	3
Sissejuhatus	5
Pakendi eemaldamine	5
Keevitusseadmele paigaldamine	5
Paigaldamine Cart 24-le	6
Paigaldus- ja kasutusjuhised	7
WEEE	12
Varuosad	12
Volitatud teeninduskeskuse asukoht	12
Vooluskeem	12
Tarvikud	13

Tehnilised andmed

NIMI		INDEKS		
COOL ARC® 27		K14334-1		
SISEND				
	Sisendpinge U ₁	Sisendvool I _{1max}		
COOL ARC® 27	580 Vdc	0,15A		
	Sagedus	EMC klass		
COOL ARC® 27	Alalispinge	A		
NIMIPARAMEETRID				
	Jahutusvõimsus voolukiirusel 1 l minutis ja temperatuuril 25 °C	Maksimaalne surveaste		
COOL ARC® 27	0,84 kW	0,7 MPa		
JAHUTI PAAGI PARAMEETRID				
	Paagi maksimaalne maht	Paagi minimaalne nõutav maht		
COOL ARC® 27	3,3 l	1,0 l		
JAHUTUSVEDELIK				
COOL ARC® 27	Soovitatav jahutusvedelik	FREEZCOOL – W000010167		
COOL ARC® 27	Mitte kasutada!	Eelpakendatud jahutusvedelikud keevitusseadmetele. Sellised jahutusvedelikud võivad sisaldada õli baasil aineid, mis söövitavad jahuti plastosi. Pärast jahutisse lisamist ei ole võimalik neid ained veetorudest ja soojusvahetist välja uhtuda.		
		Autodele mõeldud antifriis. Sellised jahutusvedelikud kahjustavad pumpa ja ummistavad soojusvahetit, vähendades jahutusjõudlust.		
FÜÜSILISED MÕÖTMED				
	Kaal	Kõrgus	Laius	Pikkus
COOL ARC® 27	8 kg (ilma vedelikuta)	160 mm	230 mm	498mm
	Kaitseklass	Tööniiskus (t = 68 °F = 20 °C)	Töötemperatuur	Hoiustamistemperatuur
	IP23	≤ 90%	-10 °C kuni +40 °C (14 °F kuni 104 °F)	-25 °C kuni +55 °C (-13 °F kuni 131 °F)

Elektromagnetiline ühilduvus (EMC)

11/04

See seade on konstrueeritud vastavalt kõigile asjakohastele direktiividele ja standarditele. Sellele vaatamata võib see põhjustada elektromagnetilisi häiringuid, mis võivad mõjutada telekommunikatsiooniseadmeid (telefonid, raadiod, telerid) ja ohutussüsteeme. Need häiringud võivad tekitada ohtlikke tõrkeid mõjutatud seadmete töös. Lugege ja mõistke seda peatükki, et vältida ja vähendada selle seadme poolt põhjustatud elektromagnetilisi häiringuid.

Arvestage järgnevate suunistega seadmest tulenevate elektromagnetiliste emissioonide vähendamiseks.

- Ühendage seade toitevõrku vastavalt selles juhendis kirjeldatud tingimustele. Häiringute tähtsusele võib osutada vajalikuks rakendada täiendavaid ettevaatusabinõusid, nt sisendtoite filtreerimine.
- Väljundkaableid tuleks hoida võimalikult lühikesena ja need tuleks paigutada tihedalt kokku. Võimalusel ühendage töödetail maandusega, et vähendada elektromagnetilisi emissioone. Kasutaja peab veenduma, et töödetaili maandusega ühendamine ei tekita probleeme ega ohusta töötajaid ja seadmeid.
- Tööalal paiknevate kaablite varjestamine võib vähendada elektromagnetilisi emissioone. See võib osutada vajalikuks erirakenduste korral.

HOIATUS

A-klassi seade ei ole ette nähtud kasutamiseks elamurajoonides, kus elektrienergiaga varustatakse üldkasutatava madalpinge-toitesüsteemi kaudu. Nendes rajoonides võib nii juhtivuslike häirete kui ka kiirguse teel levivate häirete tõttu olla raskusi elektromagnetilise ühilduvuse tagamisega.











HOIATUS

Seda seadet tohivad kasutada ainult kvalifitseeritud töötajad. Veenduge, et kõik paigaldamine, kasutamine, hooldamine ja remontimine toimub vastava väljaõppega inimeste poolt. Enne seadme kasutamist tuleb lugeda ja mõista käesolevat juhendit. Selles käsiraamatus toodud juhiste eiramine võib tuua kaasa raskeid vigastusi, surma või kahjustada seadet. Lugege ja mõistke hoiatussümbolite järgnevaid selgitusi. Lincoln Electric ei vastuta sobimatust paigaldamisest, hooldamisest või kasutamisest tingitud kahjude eest.

	<p>HOIATUS See sümbol viitab, et juhiste eiramine võib tuua kaasa raskeid vigastusi, surma või kahjustada seadet. Kaitske end ja teisi võimalike raskete vigastuste ja surma eest.</p>
	<p>LUGEGE JA MÕISTKE JUHISEID Enne seadme kasutamist tuleb lugeda ja mõista käesolevat juhendit. Kaarkeevitus võib olla ohtlik. Selles käsiraamatus toodud juhiste eiramine võib tuua kaasa raskeid vigastusi, surma või kahjustada seadet.</p>
	<p>ELEKTRILÖÖK VÕIB OLLA SURMAV Keevitusaparatuur tekitab kõrgeid pingeid. Ärge puutuge elektroodi, tööklambrist ega ühendatud toorikuid, kui seade on sisse lülitatud. Isoleerige ennast elektroodist, toorikuklambrist ja ühendatud töödetaillidest.</p>
	<p>ELEKTRITOITEGA SEADMED Enne tööde teostamist seadmel tuleb sisendtoide välja lülitada kaitsmekarbil paiknevast lülitist. Maandage seadmed vastavalt kohalikele elektritöödele kehtivatele eeskirjadele.</p>
	<p>ELEKTRITOITEGA SEADMED Kontrollige regulaarselt elektritoite sisendit, elektroodi ja keevituskaableid. Kui täheldate kahjustusi kaabli isolatsioonil, siis tuleb kaabel viivitamatult asendada. Ärge paigutage elektrodihoidikut vahetult keevituslauale või muule pinnale, mis on kokkupuutes töödetailli klambriga. See maandab kaare juhuliku süttimise ohtu.</p>
	<p>ELEKTRI- JA MAGNETVÄLJAD VÕIVAD OLLA OHTLIKUD Mis tahes juhti läbiv elektrivool tekitab elektri- ja magnetväljasid. Elektri- ja magnetväljad võivad häirida teatud rütmureid. Seetõttu peaksid südamerütmuriga keevitajad enne seadme kasutamist konsulteerima oma arstiga.</p>
	<p>CE-VASTAVUS See seade vastab Euroopa Ühenduse direktiividele.</p>
	<p>TEHISLIK OPTILINE KIIRGUS Käesolev seade kuulub vastavalt direktiivi 2006/25/EÜ ja standardi EN 12198 nõuetele 2. klassi. See klass kohustab kasutama isikukaitsevahendeid filtriga, mille kaitseaste on standardi EN169 kohaselt vähemalt 15.</p>
	<p>SUITS JA GAAS VÕIVAD OLLA OHTLIKUD Keevitamisel võib tekkida tervisele ohtlikke aure ja gaase. Vältige nende aurude ja gaaside sissehingamist. Nende ohtude vältimiseks peab seadme kasutaja piisavat ventilatsiooni ja äratõmmet, et hoida aurud ja gaasid hingamispiirkonnast eemal.</p>
	<p>KAARE KIIRED VÕIVAD PÕLETADA Kasutage sobiva filtri ja kateplaatiledega näokaitset, mis hoiab silmi keevitamise ja töö jälgimise ajal sädemete ja kaare kiirte eest. Kasutage naha kaitseks sobivaid rõivaid, mis on valmistatud vastupidavast leegikindlast materjalist. Kaitske teisi lähedalpaiknevaid inimesi sobivate süttimiskindlate varjetega ning hoiatage neid kaare vaatamise ja puutumisega seotud ohtude eest.</p>

	<p>KEEVITUSSÄDEMED VÕIVAD PÕHJUSTADA TULEKAHJU VÕI PLAHVATUSE Eemaldage keevitusosalalt kõik tuleohtlikud esemed ja hoidke tulekustutiit käeulatuses. Kevitussädemed ja kuumad materjalid võivad väikeste pragude ja avade kaudu väga kergelt teistele aladele jõuda. Ärge keevitage paake, vaate, mahuteid või materjale enne, kui rakendatud vajalikud meetmed veendumaks, et õhus ei leidu tuleohtlikke või mürgiseid aure. Ärge kunagi kasutage seda seadet tuleohtlike gaaside, aurude ja vedelike läheduses.</p>
	<p>KEEVITATUD MATERJALID VÕIVAD PÕLETADA Kevitamisel tekib väga kõrge kuumus. Tööpiirkonnas paiknevad kuumad pinnad ja materjalid võivad põhjustada raskeid põletusi. Kasutage tööpiirkonnas paiknevate materjalide puutumisel ja liigutamisel kindaid ja tange.</p>
	<p>KAHJUSTATUD BALLOON VÕIB PLAHVATADA Kasutage alati keevitusprotsessile vastavat gaasi sisaldavaid gaasiballoone ning kasutatavale gaasile ja survele vastavaid regulaatoreid. Hoidke balloone alati püstises asendis ja fikseeritud toe külge kindlalt ketiga kinnitatuna. Ärge liigutage ega transportige gaasiballoone ilma kaitsekorgita. Ärge kunagi laske elektroodi, elektroodihoidikut, toorikuklambrit ja teisi pingestatud osasid gaasiballooni vastu. Gaasiballoonid tuleb paigutada eemale aladest, milles need võivad saada mehaanilisi vigastusi, jääda ette keevitussädemetele või puutuda kokku kuumusega.</p>
	<p>KUUM JAHUTUSVEDELIK VÕIB NAHKA PÕLETADA. Veenduge enne jahuti hooldamist alati, et jahutusvedelik EI OLE KUUM.</p>
	<p>KÕRGSURVEVARUSTUS. Enne jahutusahela ühendamist või lahutamist lülitage sisendtoide välja.</p>
	<p>OHUTUSTÄHIS See seade sobib toitepinge tagamiseks keevitustöödel, mida teostatakse suurenenud elektrilöögi ohuga keskkonnas.</p>

Tootja jätab endale õiguse muuta ja/või täiendada seadet seejuures kasutusjuhendit uuendamata.

Sissejuhatus

COOL ARC® 27 on ringlusjahutusega eraldiseisev jahuti, mis on ette nähtud kasutamiseks MIG-keevitusseadmetega, mille heakskiidetud tarvikute loend sisaldab jahutit **COOL ARC® 27**.

COOL ARC® 27 komplekt sisaldab järgmist varustust:

- 2 adapter-metallehte, et tagada ühendus toiteallika ja jahuti vahel.
- Toiteallika ja jahuti M5x20 kinnituspolt.

COOL ARC® 27 tarnitakse tühjalt ilma jahutusvedelikuta. Soovitatav on kasutada jahutusvedelikku FREEZCOOL – W000010167.

Pakendi eemaldamine

COOL ARC® 27 pakendi eemaldamine

Jahuti pakend on ette nähtud taluma raskeid transporditingimusi ja sisaldab seadet ümbritsevat papikihti. Transpordikahjustuste ilmnemisel pöörduge Lincolni sertifitseeritud edasimüüja või teeninduskeskuse poole.

Ärge lükake seadme pakendit eemaldades läbi papikihi teravaid esemeid, mis võivad plastpaagi läbi torgata. Hoidke alles seadmega **COOL ARC® 27** kaasas olnud kasutusjuhend ja hoolduskataloog, et kasutada neid tulevikus osade tellimiseks ja hoolduse tegemiseks.

Keevitusseadmele paigaldamine

COOL ARC® 27 paigaldatakse otse keevitusseadme toiteallika alla, mille heakskiidetud tarvikute hulka kuulub **COOL ARC® 27**.

! HOIATUS

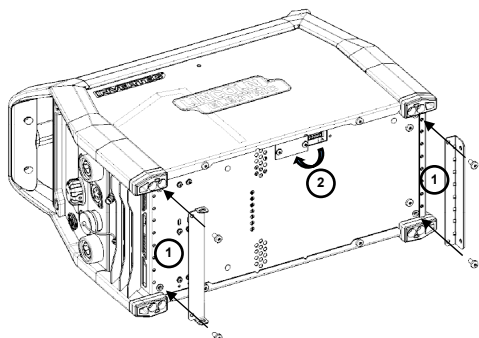
Keevitusseadet tohib toitevõrguga ühendada ainult kvalifitseeritud elektrik. Paigaldustööd tuleb teha vastavalt asjakohasele riiklikule elektriseadusele ja kohalikele eeskirjadele.

! HOIATUS

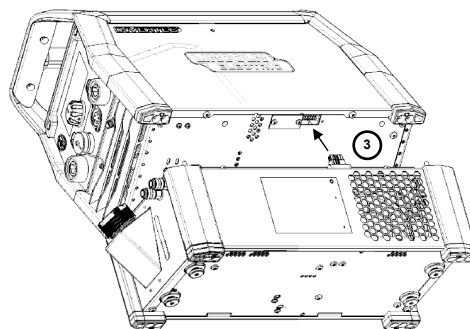
Enne **COOL ARC® 27** ühendamist lülitage keevitusseade välja ja lahutage see toitevõrgust.

PAIGALDAMINE

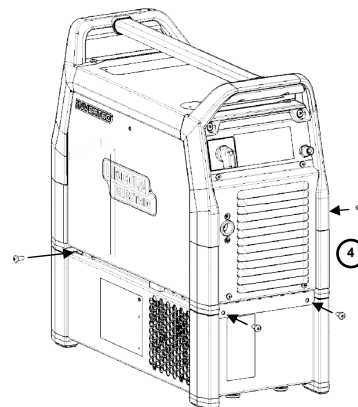
1. Asetage adapteri metallehed toiteallika alla (Joonis 1).
2. Eemaldage luugi kruvi ja keerake 180 °C juures. Kasutage eemaldatud kruvi toiteallika luugi fikseerimiseks (Joonis 1).
3. Asetage toiteallikas jahutile ja kallutage seda veidi, et jahuti pistik toiteallikaga ühendada (Joonis 2).
4. Lõpuks kruvige adapteri metallehed jahuti külge (Joonis 3).



Joonis 1



Joonis 2

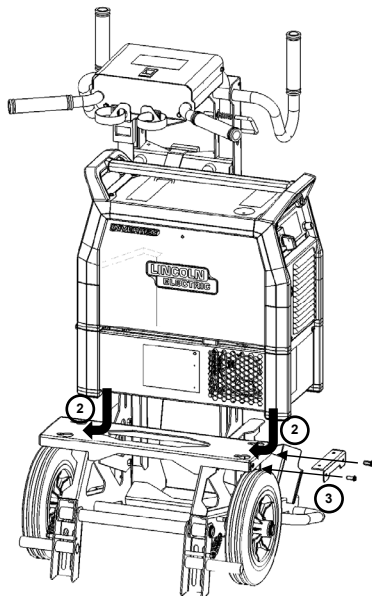


Joonis 3

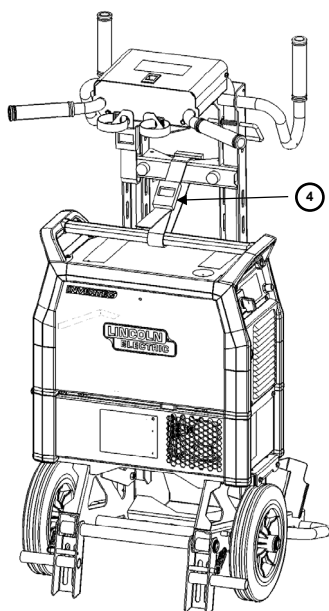
Paigaldamine Cart 24-le

COOL ARC® 27 saab paigaldada Cart 24-le (K14191-1).

1. Paigaldage toiteallikas jahutile.
2. Libistage toiteallikas+jahuti plaadil olevatesse aukudesse (Joonis 4).
3. Kruvige blokeeriv metall, et vältida täieliku varustuse liikumist (Joonis 4).
4. Kasutage paigaldamise lõpetamiseks käepidet ja käru ümbritsevat rihma. (Joonis 5)



Joonis 4



Joonis 5

Paigaldus- ja kasutusjuhised

Lugege tervet seda peatükki enne seadme paigaldamist ja kasutamist.

⚠ HOIATUS

ELEKTRILÖÖK võib tappa.

- Ärge kasutage seadet, mille kattepaneelid on eemaldatud.
- Ärge kasutage, kui kaablid on märjad või vee all.



LIIKUVAD OSAD võivad vigastusi põhjustada.

- Liikuvad osad võivad vigastusi põhjustada. Ärge asetage kunagi sõrmi jahuti avadesse.



KUUM JAHUTUSVEDELIK võib nahka põletada.

- Veenduge enne jahuti hooldamist alati, et jahutusvedelik EI OLE KUUM.



ASUKOHT

See seade on mõeldud tööks karmides tingimustes. Sellele vaatamata on pika kasutusea ja usaldusväärse töö tagamiseks vajalik rakendada lihtsaid ennetusmeetmeid.

- Ärge asetage seda seadet pinnale ega laske sellel seadmel töötada pinnal, mille kalle horisontaali suhtes on üle 15°.
- Ärge kasutage seda seadet torude sulatamiseks.
- Käesolev seade peab asuma kohas, kus on tagatud puhta õhu takistamatu liikumine ventilatsioonivahendi ja sealt välja. Ärge katke sisselülitatud seadet paberi, riiete või lappidega.
- Aparaadid ümbrust tuleb hoida puhtana sodist ja tolmust, mida see võib sisse tõmmata. Selle seadme kaitseklass on IP23. Hoidke seda võimalikult kuivana ja vältige selle paigutamist märjale pinnale või loikudesse.
- Paigutage aparaat eemale kaugjuhitavatest seadmetest. Tavapärasel kasutamisel võib seade mõjuda negatiivselt lähedal paiknevate kaugjuhitavate seadmete toimimist. See võib kaasa tuua vigastusi ja kahjustada seadmeid. Lugege selle juhendi peatükki elektromagnetilise ühilduvuse kohta.
- Ärge kasutage seadet keskkonnas, kus õhutemperatuur ületab 40 °C. Keskkonnatemperatuur mõjutab jahutusnäitajaid. Kõrgemal keskkonnatemperatuuril väheneb jahutussüsteemi tõhusus.

⚠ HOIATUS

Ärge asetage jahutit väga tugevate soojusallikate lähedusse.

SOOVITATAV KEEVITUSSEADE

COOL ARC® 27 on ette nähtud kasutamiseks vesijahutusega põletitega. Jahutit COOL ARC® 27 tuleb kasutada TIG-keevitusseadmega, mille heakskiidetud tarvikute loend sisaldab jahutit COOL ARC® 27.

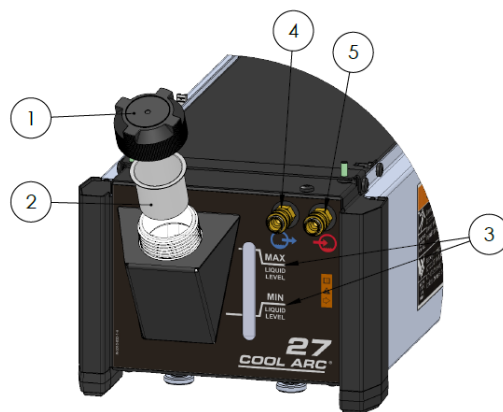
Sisendtoite ühendamine

COOL ARC® 27 saab toidet keevitusseadmest ja toiteühenduse võib teostada ainult kvalifitseeritud elektrik. Paigaldustööd tuleb teha vastavalt asjakohasele riiklikule elektriseadusele ja kohalikele eeskirjadele.

⚠ HOIATUS

Ärge käivitage jahutit, kui selle paak ei ole täidetud ja põleti/püstoli voolikud ei ole jahutiga ühendatud. Selle hoiatuse eiramine võib põhjustada jahutis sisemisi kahjustusi.

Juhtseadised ja talitlusfunktsioonid



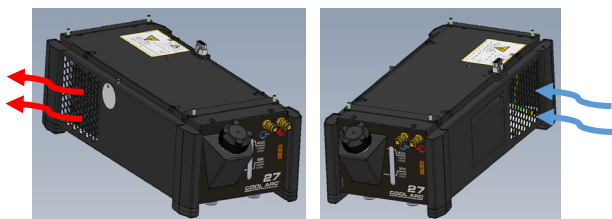
Joonis 6

COOL ARC® 27 on varustatud vooluanduriga, mis saadab masinasse põletit ülekuumenemise eest kaitsva veasignaali, kui vooluandur tuvastab jahutusvedeliku ebapiisava vooluhulga. Vastav veakood (viga 266) võib tähendada, et põleti jahutusvedeliku voolikud on kokku pitsitatud, vigastatud ja/või lekivad.

⚠ HOIATUS

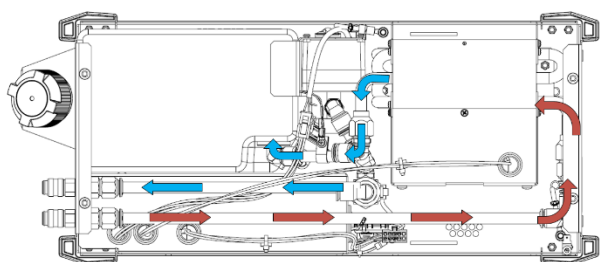
Jahutisse on sisse ehitatud automaatne vooluandur jahutusvedeliku vähese või puuduva voolu tuvastamiseks. Vähese või puuduva voolu korral lülitatakse keevitusvool tõrjuki kaitseks automaatselt välja.

1. Kõrgiga paak jahutusvedelikule: läbipaistev paak võimaldab kontrollida jahutusvedeliku taset.
2. Paagi filter: 400 µm
3. Vedeliku miinimum- ja maksimumtase: minimaalne soovitatav vedeliku kogus on 3 liitrit.
4. Kiirliitmik: jahutusvedeliku väljund (varustab põletit/püstolit külma jahutusvedelikuga).
5. Kiirliitmik: jahutusvedeliku sisend (võtab vastu põletit/püstolist tulevat sooja jahutusvedelikku).
6. Õhuavad: võimaldavad piisavat jahutusõhu ringlust.



Joonis 7

Jahutusvedeliku ringlus jahutis



Joonis 8

! HOIATUS

Vältige veevoolikute pitsitamist ja terava nurga all painutamist.

! HOIATUS

Ärge kasutage jahutit, kui selle korpus on eemaldatud.

Töörežiimid

Jahutile COOL ARC® 27 saab määrata järgmised töörežiimid:

Olek	Kirjeldus
Auto (Automaatne)	Jahuti lülitub sisse pärast keevitamise algust ja lülitub pärast keevitamise lõppu välja, kui on möödunud põleti jahutamiseks piisav ajavahemik.
OFF	Jahuti on välja lülitatud.
ON	Jahuti on pidevalt sisse lülitatud.

Sellele menüüle pääseb juurde jaotise Cooler Management (Jahuti haldus) jaotisest System Option (Süsteemi suvand).



Joonis 9

Paagi ja veetorude täitmine



! HOIATUS

Vältige kokkupuudet jahutusvedelikuga. Kandke veekindlaid kindaid ja kaitseprille.

Jahuti peab olema täitmise ja kasutamise ajal horisontaalasendis.

Kasutage ainult soovitatavat jahutusvedelikku FREEZCOOL – W000010167.

Ärge kasutage eelpakendatud jahutusvedelikke keevitusseadmetele. Sellised jahutusvedelikud võivad sisaldada õli baasil aineid, mis söövivad jahuti plastosi. Pärast jahutisse lisamist ei ole võimalik neid ained veetorudest ja soojusvahetist välja uhtuda.

Ärge kasutage autodele mõeldud antifriisi. Sellised jahutusvedelikud kahjustavad pumpa ja ummistavad soojusvahetit, vähendades jahutusjõudlust.

! HOIATUS

Ärge kasutage jahutit, kui selle paak on tühi.

! HOIATUS

Ärge käivitage jahutit, kui paagis on alla 1 liitri jahutusvedelikku.

Liiga väike jahutusvedeliku kogus ei pruugi võimaldada süsteemi piisavat täitmist ja see võib pumpa kahjustada.

- Monteerige keevitusseade kokku (vt punkt Keevitusseadmele paigaldamine).
- Osalise vaakumi vältimiseks eemaldage paagi kork.
- Täitke jahutusvedeliku paak maksimumtasemeni: 3 liitrit.
- Ühendage põleti voolikud jahutiga.
- Lülitage keevitusseade sisse.
- Aktiveerige jahuti toiteallika menüüst (Joonis 10)
- Oodake, kuni jahutusvedelik täidab kogu jahutussüsteemi ja jõuab paaki tagasi.
- Desaktiveerige jahuti samamoodi, nagu see on aktiveeritud menüüs Cooler Management (Jahuti haldus).
- Kontrollige jahutusvedeliku taset ja vajadusel lisage, et tase jääks jahuti COOL ARC® 27 esiküljel näidatud miinimumi ja maksimumi vahele.
- Keerake kork kinni.

Cooler Managment

Cooler OFF

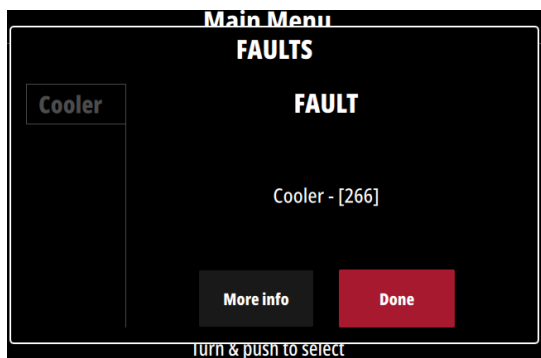
Cooler Managment

Cooler ON

Joonis 10

Veateade: puuduv jahutusvedeliku vool

Kui süsteem ei tuvasta keevitamise ajal või toiteallika sisselülitamisel jahutusvedeliku voolu, kuvatakse ekraanil pilt Joonis 11, mis kaitseb end automaatselt keevitusväljundi peatamisega.



Joonis 11

Veateate kustutamiseks vajutage vasakpoolset nuppu. Kui jahuti **COOL ARC® 27** on režiimis **ON** (sees), tuleb seade keevitamise jätkamiseks lähtestada. See kaitseb pumpa kahjustuste ja põletit ülekuumenemise eest.

HOIATUS

Kui seade näitab ka järgmise keevituskatse ajal viga 266, siis pöörduge tehnilise teeninduse keskuse või Lincoln Electricu poole.

Transport

Külmumiskahjustuste ja lekete vältimiseks tuleb jahutusvedelik transpordi ajaks jahuti paagist eemaldada.

Hooldus

HOIATUS

Mis tahes remondi, muudatuste või hoolduse tellimiseks on soovitatav pöörduda lähima tehnilise teeninduse keskuse või Lincoln Electricu poole. Volitamata hoolduskeskuses või personali poolt tehtud remondi või muudatuste korral kaotab tootja antud garantii kehtivuse.

Kõigist olulistest kahjustustest tuleb kohe teavitada ja lasta need kõrvaldada.

KORRALINE HOOLDUS

- Kontrollige jahuti voolikute ja toitejuhtme ühenduste seisundit.
- Kontrollige keevituspõleti/püstoli seisundit. Vajaduse korral vahetage see välja.
- Kontrollige jahutusventilaatori seisundit ja töötamist. Hoidke ventilaatori õhuavad puhtad.
- Paagi taset tuleks kontrollida iga päev enne jahuti kasutamist.
- Jälgige, et paak oleks täis, eriti pärast voolikute lahti ühendamist või jahutatava tarviku vahetamist.

PERIOODILINE HOOLDUS (VÄHEMALT KORD AASTAS)

Tehke perioodilise hoolduse tööd ja lisaks:

- puhastage seade. Eemaldage kuiva (ja väikese survega) õhuvoolu abil korpusest ja soojusvaheti seest tolm;
- mustas või tolmuses keskkonnas kasutamise või jahutusvedelikku bioloogilise saaste tekkimise korral võib olla vaja paaki loputada. Laske vana jahutusvedelik välja, loputage paagi sisemust ja laske loputuslahusel jahutussüsteemis ringelda. Pärast puhastamist täitke süsteem värske jahutusvedelikuga.

HOIATUS

Kuum jahutusvedelik võib nahka põletada. Veenduge enne jahuti hooldamist alati, et jahutusvedelik EI OLE KUUM.

HOIATUS



Jahuti paagist jahutusvedeliku eemaldamisel tuleb rakendada ettevaatusabinõusid. Jahutusvedelikku ei tohi valada veekogusse, kanalisatsiooni ega maha. Kasutatud jahutusvedeliku käitlemise kohta teabe saamiseks lugege jahutusvedeliku ohutuskarti ja pöörduge kohaliku keskkonnaameti poole.

Hooldustööde sagedus võib olla erinev sõltuvalt töökeskkonnast, kuhu seade on paigutatud.

HOIATUS

Ärge puudutage pingestatud detaile.

 **HOIATUS**

Enne seadme korpuse eemaldamist tuleb seade välja lülitada ja toitejuhe võrgupistikupesast lahutada.

 **HOIATUS**

Enne hooldus- ja korrashoiutööde tegemist tuleb seadme elektritoide lahti ühendada. Ohutuse tagamiseks tehke pärast iga remonditööd nõuetekohased katsed.

Kliendiabipoliitika

Ettevõtte Lincoln Electric tegevusala on kvaliteetsete keevitusseadmete, kulumaterjalide ja lõikeseadmete tootmine ja müük. Meie eesmärk on rahuldada klientide vajadusi ja ületada nende ootusi. Mõnikord võivad ostjad küsida Lincoln Electricult nõu või teavet meie toodete kasutamise kohta. Vastame oma klientidele meile sel hetkel kättesaadava parima teabe kohaselt. Lincoln Electric ei saa anda sellistele nõuannetele tagatist ega garantiid ega vastuta sellise teabe või selliste nõuannete eest. Loobume seoses sellise teabe või selliste nõuannetega selgesõnaliselt igasuguse garantii, sealhulgas kliendi konkreetseks otstarbeks sobivusega seotud garantii andmisest. Praktilisel kaalutlustel ei saa me samuti võtta mingit vastutust sellise esitatud teabe või selliste nõuannete ajakohastamise või parandamise eest, samuti ei loo, laienda ega muuda sellise teabe või selliste nõuannete andmine mingit garantiid seoses meie toodete müügiga.

Lincoln Electric on vastutustundlik tootja, kuid Lincoln Electricu poolt müüdavate konkreetsete toodete valimine ja kasutamine on kliendi ainuisikulise kliendi kontrolli all ja toimub kliendi ainuvastutusel. Paljud Lincoln Electricu kontrolli all mitteolevad tegurid mõjutavad nende valmistamisviiside ja hooldusnõuete rakendamisel saadud tulemusi.

Õigus sisse viia muudatusi – trükkimise ajal on see teave meie teadmiste kohaselt täpne. Ajakohastatud teavet leiate veebisaidilt www.lincolnelectric.com.

Tõrkeotsing

Käesolev tõrkeotsingu juhend on mõeldud seadme omanikule/kasutajale. Seadmel tehtud omavoliline remont võib põhjustada ohtu tehnikule ja seadme kasutajale ning tühistab tehasegarantii. Seadme tõrkeotsingu käigus elektrilöögi ja ohtude vältimiseks ning ohutuse tagamiseks palume järgida kõiki käesolevas juhendi ohutuse punktis esitatud ohutusjuhiseid ja hoiatusi.



HOIATUS

Kui te ei saa aru, kuidas tuleks kontrolli läbi viia, või kontrolltoimingute/remondi ohutu teostamine on mis tahes põhjusel takistatud, siis pöörduge enne jätkamist tehniliste probleemide lahendamiseks lähima volitatud tehnilise teeninduse keskuse või Lincoln Electricu poole.

PROBLEEMI KIRJELDUS (SÜMPTOM)	TÕENÄOLINE PÕHJUS	SOOVITATAV TEGEVUS
Jahuti ei tööta.	<ul style="list-style-type: none"> Toitejuhe on lahti ühendatud. Toitepesas ei ole voolu. Toitejuhe on vigastatud. Veevoolikud on ummistunud või kokku pressitud. Leke püstolis või veevoolikutes. Paak tühi. Läbi põlenud kaitse. 	<ul style="list-style-type: none"> Ühendage toitejuhe toitepesaga. Kontrollige toitevõrgu kaitset. Parandage vigastatud juhe või tellige uus juhtmekomplekt. Eemaldage vooliku ummistus. Vältige veevoolikute pitsitamist ja terava nurga all painutamist. Parandage leke. Täitke paak. Vahetage kaitse välja.
Sisemine veeleke	<ul style="list-style-type: none"> Mõne sisemise vooliku klamber on lahti. Sisemises voolikus on auk. Soojusvaheti lekib. 	<ul style="list-style-type: none"> Pingutage voolikuklambrit või vahetage see välja. Pange auguga vooliku asemele uus voolik. Vahetage soojusvaheti välja.
Leke sisendi/väljundi ühenduskohas	<ul style="list-style-type: none"> Voolikuklamber on lahti. 	<ul style="list-style-type: none"> Pingutage voolikuklamber voolikule.
Põleti või püstol on kuum.	<ul style="list-style-type: none"> Seade on asetatud väga kuumale kohale. Ventilaator ei tööta. 	<ul style="list-style-type: none"> Viige seade kuumast õhust kaugemale. Järgige ventilaatori jaotises esitatud juhiseid.
Ventilaator töötab, aga jahutusvedeliku vool on nõrk.	<ul style="list-style-type: none"> Leke põletis/püstolis või voolikutes. Põleti/püstol või voolikud osaliselt ummistunud. Paak tühi või peaaegu tühi. 	<ul style="list-style-type: none"> Parandage leke. Eemaldage ummistus. Täitke paak.
Ventilaator töötab, aga jahutusvedeliku vool puudub.	<ul style="list-style-type: none"> Pumba rike. Pump kinni kiilunud. 	<ul style="list-style-type: none"> Vahetage pump välja. Vahetage pump välja.
Pump töötab, ventilaator mitte.	<ul style="list-style-type: none"> Ventilaatori laba puutub vastu soojusvahetit. Ventilaatori mootori rike. 	<ul style="list-style-type: none"> Vahetage ventilaator välja. Vahetage ventilaator välja.
Jahuti tõttu rakendub toitevõrgu kaitse.	<ul style="list-style-type: none"> Toiteahel üle koormatud. Jahuti elektriosa rike. 	<ul style="list-style-type: none"> Kontrollige toitesüsteemi kaitset. Vahetage elektriosa välja.
Keevitusvool lülitub välja.	<ul style="list-style-type: none"> Jahutusvedeliku vool väike või puudub. Vooluanduri rike. 	<ul style="list-style-type: none"> Täitke paak. Vahetage vooluandur välja.

WEEE

07/06



Ärge visake vanu elektrilisi seadmeid olmeprügi hulka!

Vastavalt Euroopa Direktiivile 2012/19/EC elektri- ja elektroonikaseadmete jäätmete kohta ning selle kohaldamisele vastavalt riiklikele seadustele tuleb elektriseadmed, mille kasutusiga on lõppenud, eraldi kokku koguda ja tagastada keskkonnahoidliku ringlussevõtuga tegelevasse asutusse. Seadme omanikuna saate heakskiidetud kogumispunktide kohta teavet meie kohalikus esindusest.

Rakendades selle Euroopa direktiivi sätteid aitate kaitsta keskkonda ja tervist!

Varuosad

12/05

Varuosade loendi lugemisjuhend

- Ärge kasutage seda varuosade loendit seadme korral, mille koodi pole loendis. Kui teil on seade, mille koodi ei ole siin toodud, võtke ühendust Lincoln Electricu klienditeenindusega.
- Kasutage seadme läbilõikejoonist ja alljärgnevat tabelit, et määratleda osa paiknemine teie koodiga seadmes.
- Kasutage ainult osasid, millel on läbilõikejoonisel toodud osa numbriga tähistatud veerus märged „X“ (# viitab muutusele selles väljaande versioonis).

Esmalt lugege ülaltoodud varuosade loendi lugemisjuhendit. Seejärel tutvuge seadmega kaasnenud varuosade juhendiga, mis sisaldab varuosade jooniseid ja osade numbreid.

Volitatud teeninduskeskuse asukoht

01/19

- Ostja, kes soovib mis tahes tõrke tõttu esitada garantiiperioodi jooksul garantiinõude, peab ühendust võtma Lincoln Electricu või volitatud teeninduskeskusega.
- Lähima volitatud teeninduskeskuse kontaktide saamiseks pöörduge kohaliku müügiesindaja poole.

Vooluskeem

Lugege seadmega kaasapandud juhendit „Varuosad“.

Tarvikud

W000010167	FREEZCOOL jahutusvedelik põleti jaoks 9,6 L
K14191-1	CART 24