

GUIDA DEGLI ACCESSORI DI SVOLGIMENTO AS

EDITION : IT
REVISION : M
DATE : 02-2019

Nota tecnica

REF. : **8695 5242**

Istruzioni originali

Il fabbricante vi ringrazia per la fiducia accordatale per aver acquistato quest'attrezzatura che vi darà piena soddisfazione se rispetterete le condizioni di utilizzazione e di manutenzione.

Il suo design, la specifica dei componenti e la sua fabbricazione sono conformi alle direttive europee applicabili.

Vi preghiamo voler riferirvi alla dichiarazione CE allegata per conoscere le direttive alle quali è sottoposto.

Il fabbricante declina ogni responsabilità nell'associazione di elementi non indicati dal fabbricante .

Per la vostra sicurezza, vi indichiamo di seguito una lista non limitativa di raccomandazioni o obblighi che figurano già in larga parte nel codice del lavoro.

Vi preghiamo infine di informare il Vostro fornitore di tutti gli eventuali errori che potrebbero figurare nelle presenti istruzioni.

INDICE

MONTAGGIO MONOFILO - STANDARD DUTY (SD)6
MONTAGGIO BIFILO - STANDARD DUTY (SD)8
MONTAGGIO MONOFILO - HEAVY DUTY (HD).....10
MONTAGGIO BIFILO - HEAVY DUTY (HD).....12

NOTE PERSONALI.....14

REVISIONI

REVISIONE B 10/05

DESIGNAZIONE	PAGINA
Riferimento cambiato W000315701	5-9

REVISIONE C 05/06

DESIGNAZIONE	PAGINA
Cambiamento del logo	-

REVISIONE D 11/08

DESIGNAZIONE	PAGINA
Aggiornamento complete + spareparts newoffer	-

REVISIONE E 11/13

DESIGNAZIONE	PAGINA
Aggiornamento degli accessori di svolgimento	Tutte

REVISIONE F 07/14

DESIGNAZIONE	PAGINA
Aggiunta di accessori della testa interna	4-5

REVISIONE G 01/15

DESIGNAZIONE	PAGINA
Aggiunta di accessori della testa interna 1100mm Spare parts	4-5

REVISIONE H 04/15

DESIGNAZIONE	PAGINA
Aggiornamento degli accessori di svolgimento	Tutte

REVISIONE I 06/15

DESIGNAZIONE	PAGINA
Riferimento cambiato « D23 »	5 ; 7

REVISIONE J 01/16

DESIGNAZIONE	PAGINA
Aggiornamento	

REVISIONE K 11/17

DESIGNAZIONE	PAGINA
Aggiornamento	5 ; 7 ; 11

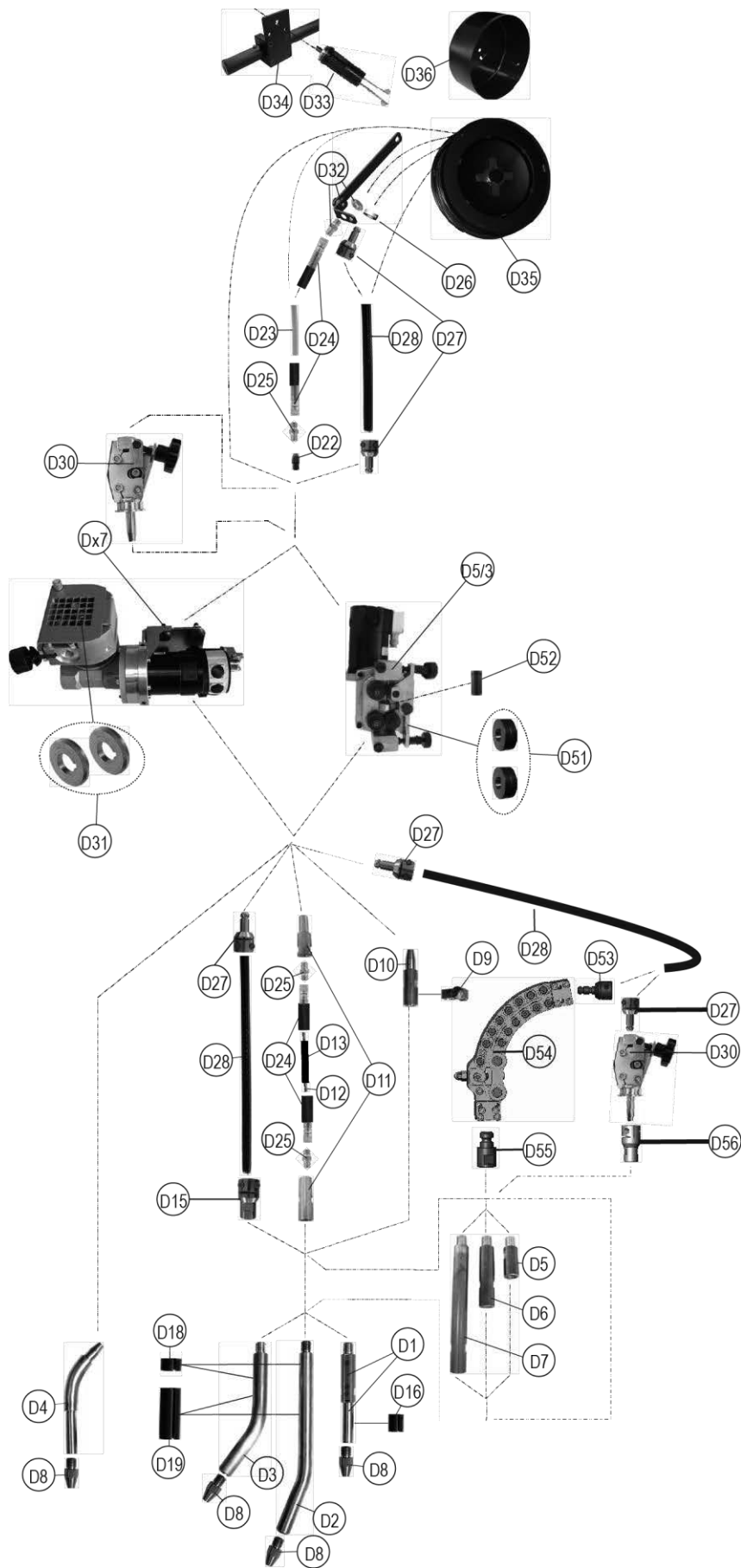
REVISIONE L**02/19**

DESIGNAZIONE	PAGINA
Cambiamento del logo	

REVISIONE M**02/19**

DESIGNAZIONE	PAGINA
Aggiornamento	6-7-8-9

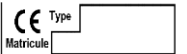
MONTAGGIO MONOFILO - STANDARD DUTY (SD)



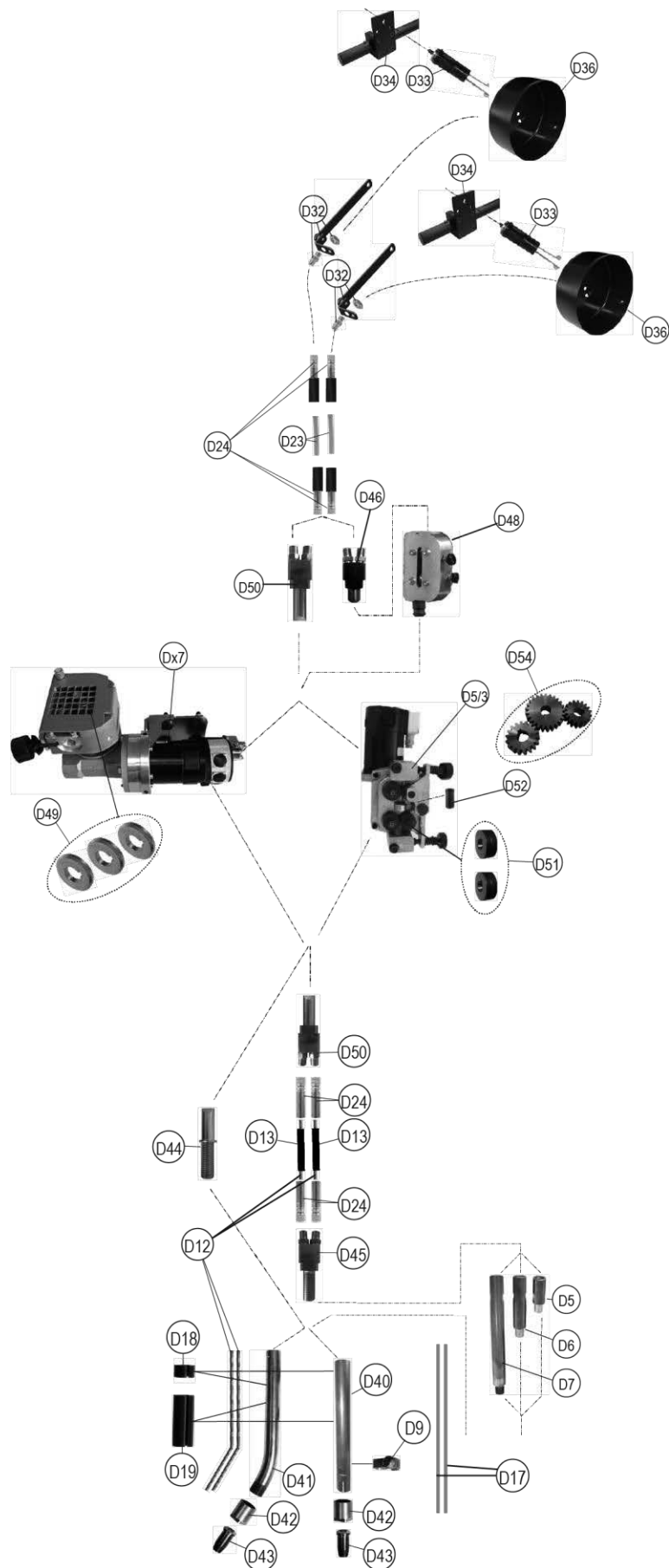
✓	normalmente in scorta
✗	non in scorta
	su richiesta

Rif	Rif.	Scorta	Ord.	Designazione
				DX7 SUBARC 5 → 4,2m/min
Dx7	W000315118	✓		DX7 SUBARC 5 svolgimento lento
				DX7 SUBARC 5 → 15m/min
Dx7	W000315119	✓		DX7 SUBARC 5 svolgimento rapido
				DX7 3A → 10m/min
Dx7	W000373837	✗		DX7 3A svolgimento lento
				DX5/3 SUBARC 2
D5/3	W000315106	✓		D5/3 SUBARC 2 svolgimento lento
				DX7i Inverter → 8m/min
Dx7	W000383785	✓		DX7i Inverter svolgimento lento
				DX7i Inverter → 28m/min
Dx7	W000383786	✓		DX7i Inverter svolgimento rapido
				D1
D1	W000234779	✓		Entrata di filo a pattino
D2	W000234780	✓		Entrata monofilo curva 22 gradi subarc
D3	W000234781	✓		Entrata monofilo curva 35 gradi subarc
D4	W000234782	✓		Entrata monofilo curva 45 gradi subarc
D5	W000234774	✓		Prolunga destra l= 50 mm d'entrata di filo
D6	W000234775	✓		Prolunga destra l=100 mm d'entrata di filo
D7	W000234776	✓		Prolunga destra l=200 mm d'entrata di filo
D8	W000315848	✓		Ugello as d=1,6 mm.
	W000315849	✓		Ugello as d=2,0 mm.
	W000315850	✓		Ugello as d=2,4 mm.
	W000315851	✓		Ugello as d=3,2 mm.
	W000315852	✓		Ugello as d=4,0 mm.
	W000315853	✓		Ugello as d=5,0 mm.
D9	W000234770	✓		Entrata di corrente
D10	W000234773	✓		Guida filo uscita piastrina
D11	W000234777	✓		Insieme raccordi guaina fili 1,2-2,4 mm
D12	W000374666	✓		Guaina a molla 1,2-1,6 mm (l = 10 m)
	W000374667	✓		Guaina a molla 2,0-2,4 mm (l = 10 m)
D13	W000401805	✓		Guaina nera "Polypenco"
D15	W000379483	✓		Insieme raccordi guaina fili (>1,6mm)
D16	W000139805	✓		Anelli isolanti Ø19 L=28
D18	W000315844	✓		Anelli isolanti Ø25 L=20
D19	W000352240	✓		Anelli isolanti Ø25 L=80
D22	S91110403	✓		Guida d'entrata filo
D23	W000373395	✓		Guaina gialla - mL
D24	W000145285	✓		Raccordo rotante
D25	Z03710051	✓		Raccordo M12x100
D26	W000379507	✓		Anello di serraggio
D27	W000379485	✓		Insieme raccordi guaina (>1,6 mm)
D28	W000382072	✓		Guaina fili (>1,6mm)
D30	W000234767	✓		Raddrizza filo subarc
D31	W000315686	✓		Set di 2 rotelle lisce per filo Ø 1,6 à Ø 2,4
	W000315687	✓		Set di 2 rotelle lisce per filo Ø 3,2 à Ø 5
	S9109 6175	✓		Set di 2 rotelle dentellate per filo Ø 1,6 à Ø 2,4
	S9109 6176	✓		Set di 2 rotelle dentellate per filo Ø 3,2 à Ø 5
D32	W000315701	✓		Supporto fissaggio guaina
D33	W000149164	✓		Asse bobina svolgitore
D34	W000139679	✓		Supporto asse bobina filo
D35	W000315086	✓		Porta corona fili as
D36	W000100148	✓		Proteggi-bobina Ø 300
D51	W000305225	✓		Set di 2 rulli monofilo 1,6 mm
	W000315828	✗		Set di 2 rulli monofilo 2,0 mm
	W000315829	✓		Set di 2 rulli monofilo 2,4 mm
	W000315830	✓		Set di 2 rulli monofilo 3,2 mm
	W000315831	✗		Set di 2 rulli monofilo 4,0 mm
	W000315835	✓		Set di 2 rulli monofilo 5,0 mm
D52	W000315846	✓		Guida interna 1 x 1,6 mm
	W000315847	✓		Guida interna 1 x 4,0 mm
D53	W000381680	✓		Insieme raccordi guaina per alimentazione a gomito
D54	W000381679	✓		Alimentazione a gomito a rotelle
D55	W000381681	✓		Raccordo alimentazione filo per alimentazione a gomito
D56	W000382613	✗		Raccordo alimentazione filo

➤ In caso di ordine di pezzi, indicare la quantità e notare il numero della vostra macchina nel quadro sottoindicato.

	TYPO : _____ Numero : _____
---	--------------------------------


MONTAGGIO BIFILO - STANDARD DUTY (SD)



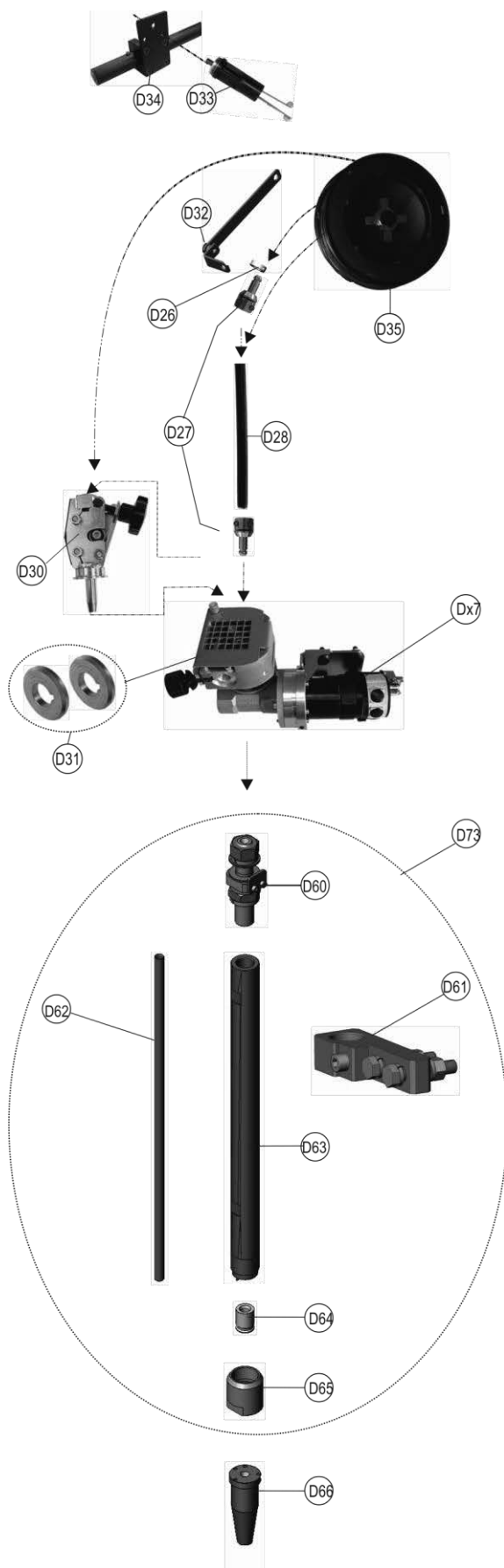
✓	normalmente in scorta
X	non in scorta
	su richiesta

Rif	Rif.	Scorta	Ord.	Designazione
				DX7 SUBARC 5 → 15m/min
Dx7	W000315119	✓		DX7 SUBARC 5 svolgimento rapido
				DX7 SUBARC 3A → 20m/min
Dx7	W000373838	X		DX7 3A svolgimento rapido
				DX5/3 SUBARC 2
D5/3	W000315106	✓		D5/3 SUBARC 2 svolgimento lento
D54	W000315081	✓		Opzione svolgimento rapido per D5/3
				DX7i Inverter → 28m/min
Dx7	W000383786	✓		DX7i Inverter svolgimento rapido
D5	W000234774	✓		Prolunga destra l= 50 mm d'entrata di filo
D6	W000234775	✓		Prolunga destra l=100 mm d'entrata di filo
D7	W000234776	✓		Prolunga destra l=200 mm d'entrata di filo
D9	W000234770	✓		Entrata di corrente
D12	W000374666	✓		Guaina a molla 1,2-1,6 mm (l = 10 m)
D13	W000401805	✓		Guaina nera "Polypenco"
D17	W000373840	✓		2 tubi guida filo d=1,2 mm a d= 1,6 mm l=500 mm
D18	W000315844	✓		2 anelli isolanti Ø25 L=20
D19	W000352240	✓		Anello isolante Ø25 L=80
D23	W000373395	✓		Guaina gialla - mL
D24	W000145285	✓		Raccordo rotante
D32	W000315701	✓		Supporto fissaggio guaina
D33	W000149164	✓		Asse bobina svolgitore
D34	W000139679	✓		Supporto asse bobina filo
D36	W000100148	✓		Proteggi-bobina Ø 300
D40	W000379491	✓		Entrata bifilo destra
D41	W000379493	✓		Entrata bifilo a gomito 35 gradi subarc
D42	W000373866	✓		Anello di serraggio
D43	W000315839	✓		Ugello filo 2x1,2 mm
	W000315840	✓		Ugello filo 2x1,6 mm
D44	W000379488	✓		Ghiera uscita bifilo diretto 1,2 - 1,6 mm
D45	W000379490	✓		Ghiera uscita bifilo
D46	W000234896	✓		Ghiera entrata bifilo
D48	W000234768	✓		Raddrizza-filo bifilo dx7
D49	W000234765	✓		Set di 3 rotelle dentellate bifilo 1,2 / 2,4 mm
	S91095156	✓		Set di 3 rulli lisci bifilo 1,2 mm
	S91095157	✓		Set di 3 rulli lisci bifilo 1,6 / 2,4 mm
D50	W000379487	✓		Ghiera entrata bifilo DX7
D51	W000315832	✓		Set di 2 rulli lisci bifilo 1,2 mm
	W000315833	✓		Set di 2 rulli lisci bifilo 1,6 mm
D52	W000315845	✓		Guida interna 2x1,6 mm

➤ In caso di ordine di pezzi, indicare la quantità e notare il numero della vostra macchina nel quadro sottoindicato.

	→	TYPO :
	→	Numero :


MONTAGGIO MONOFILO - HEAVY DUTY (HD)



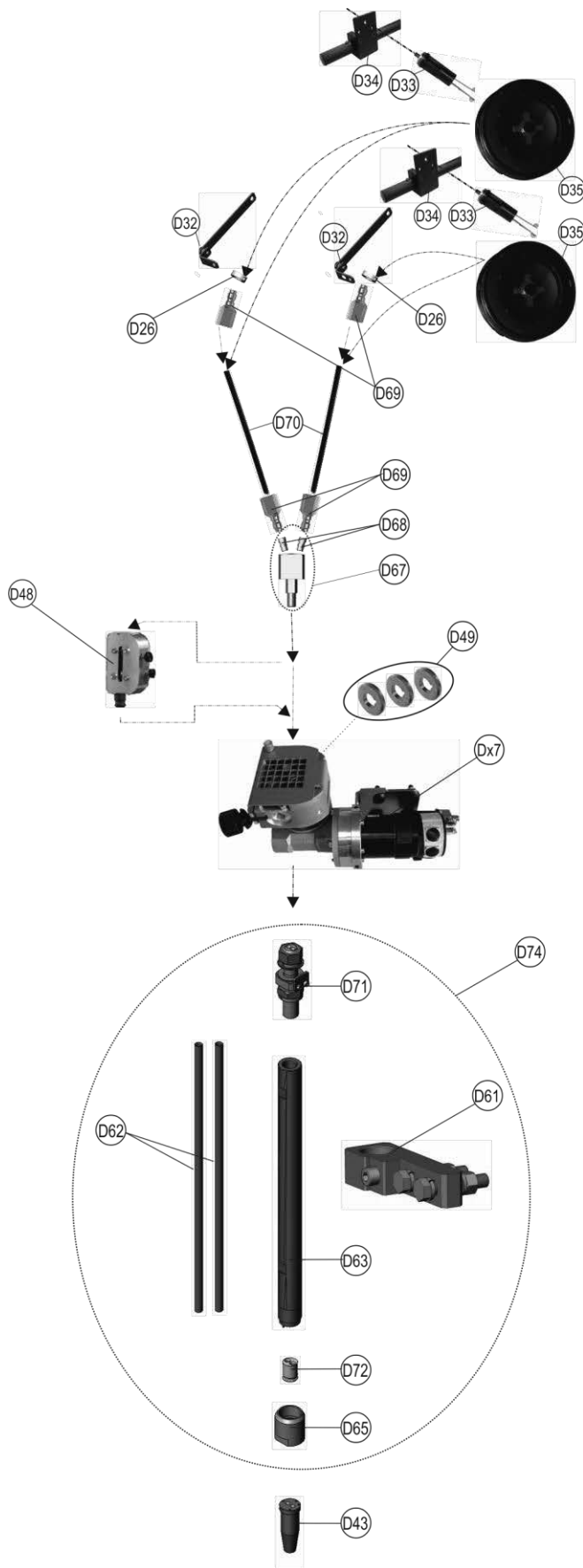
✓	normalmente in scorta
✗	non in scorta
	su richiesta

Rif	Rif.	Scorta	Ord.	Designazione
				DX7 SUBARC 5 → 4,2m/min
Dx7	W000315118	✓		DX7 SUBARC 5 svolgimento lento
				DX7 SUBARC 5 → 15m/min
Dx7	W000315119	✓		DX7 SUBARC 5 svolgimento rapido
				DX7 3A → 10m/min
Dx7	W000373837	✗		DX7 3A svolgimento lento
				DX7i Inverter → 8m/min
Dx7	W000383785	✓		DX7i Inverter svolgimento lento
D26	W000379507	✓		Anello di serraggio
D27	W000379485	✓		Insieme raccordi guaina (>1,6 mm)
D28	W000382072	✓		Guaina fili (>1,6mm)
D30	W000234767	✓		Raddrizza filo subarc
D31	W000315686	✓		Set di 2 rotelle lisce per filo Ø 1,6 à Ø 2,4
	W000315687	✓		Set di 2 rotelle lisce per filo Ø 3,2 à Ø 5
	S9109 6175	✓		Set di 2 rotelle dentellate per filo Ø 1,6 à Ø 2,4
	S9109 6176	✓		Set di 2 rotelle dentellate per filo Ø 3,2 à Ø 5
D32	W000315701	✓		Supporto fissaggio guaina
D33	W000149164	✓		Asse bobina svolgitore
D34	W000139679	✓		Supporto asse bobina filo
D35	W000315086	✓		Porta corona fili as
D60	W000379767	✗		Guaina DX7 monofilo 2,4mm
	W000379768	✗		Guaina DX7 monofilo 3,2 a 5 mm
D61	W000379770	✗		Collare alimentazione corrente
D62	W000379499	✓		Tubo guida filo 2.4 mm
	W000379498	✓		Tubo guida filo 3,2 a 5 mm
D63	W000379771	✗		Corpo torcia destro
D64	W000379501	✓		Anello isolante monofilo 2,4mm
	W000379500	✓		Anello isolante monofilo 3,2 a 5 mm
D65	W000377235	✓		Dado serraggio ugello HD
D66	W000377231	✓		Ugello monofilo 2.4 mm HD
	W000377232	✓		Ugello monofilo 3.2 mm HD
	W000377233	✓		Ugello monofilo 4.0 mm HD
	W000377234	✓		Ugello monofilo 5.0 mm HD
D73	W000379496	✓		Base torcia monofilo 2,4 HD
	W000379495	✓		Base torcia monofilo 3,2 a 5 HD

➤ In caso di ordine di pezzi, indicare la quantità e notare il numero della vostra macchina nel quadro sottoindicato.

	→	TYPO :
	→	Numero :


MONTAGGIO BIFILO - HEAVY DUTY (HD)



✓	normalmente in scorta
✗	non in scorta
	su richiesta

Rif	Rif.	Scorta	Ord.	Designazione
				DX7 SUBARC 5 → 4,2m/min
Dx7	W000315118	✓		DX7 SUBARC 5 svolgimento lento
				DX7 SUBARC 5 → 15m/min
Dx7	W000315119	✓		DX7 SUBARC 5 svolgimento rapido
				DX7 3A → 10m/min
Dx7	W000373837	✗		DX7 3A svolgimento lento
				DX7i Inverter → 8m/min
Dx7	W000383785	✓		DX7i Inverter svolgimento lento
D26	W000379507	✓		Anello di serraggio
D32	W000315701	✓		Supporto fissaggio guaina
D33	W000149164	✓		Asse bobina svolgitore
D34	W000139679	✓		Supporto asse bobina filo
D35	W000315086	✓		Porta corona fili as
D43	W000377229	✓		Ugello bifilo 2,0 mm HD
	W000377230	✓		Ugello bifilo 2,4 mm HD
D48	W000234768	✓		Raddrizza-filo bifilo dx7
D49	W000234765	✓		Set di 3 rotelle dentellate bifilo 1,2 / 2,4 mm
	S91095156	✓		Set di 3 rulli lisci bifilo 1,2 mm
	S91095157	✓		Set di 3 rulli lisci bifilo 1,6 / 2,4 mm
D61	W000379770	✗		Collare alimentazione corrente
D62	W000379499	✓		Tube guida filo 2.0 a 2.4 mm
D63	W000379771	✗		Corpo torcia destro
D65	W000377235	✓		Dado serraggio ugello HD
D67	W000379506	✓		Ghiera entrata bifilo EB + Connettore femmina EB
D68	W000379504	✓		Connettore femmina EB
D69	W000379503	✓		Connettore maschio per guaina EB
D70	W000379505	✓		Guaina EB
D71	W000379769	✗		Guaina DX7 bifilo 2.0 a 2.4 mm
D72	W000379502	✓		Anello isolante bifilo 2.0 a 2.4 mm
D74	W000379497	✓		Base torcia bifilo 2,0 - 2,4 HD

➤ In caso di ordine di pezzi, indicare la quantità e notare il numero della vostra macchina nel quadro sottoindicato.

	→	TYPO :
	→	Numero :

