

POLOHOVACÍ ZAŘÍZENÍ

POSIMATIC 2E

BEZPEČNOSTNÍ POKYNY PRO POUŽITÍ A ÚDRŽBU

STROJ Č W000315256



VYDÁNÍ : CS
REVIZE : O
DATUM : 07-2019

Návod k použití

REF : 8695 6636

Původním návodem k používání

LINCOLN[®]
ELECTRIC

Výrobce vám děkuje za projevenou důvěru vyjádřenou nákupem tohoto příslušenství. Při dodržování pokynů pro používání a údržbu budete naprosto spokojeni.

Jeho konstrukce, specifikace komponentů a jeho výroba jsou v souladu s platnými evropskými směrnici.

Vyzýváme vás, abyste nahlédli na přiložené prohlášení CE, kde se seznámíte se směrnici, kterým příslušenství podléhá.

Výrobce neručí za škody vzniklé připojením součástí, které nebyly doporučeny pro tento výrobek.

Pro vaši bezpečnost následuje výtah ze seznamu doporučení a požadavků, z nichž mnohé se vyskytují v zákoníku práce.

Nakonec bychom vás chtěli laskavě požádat, abyste informovali svého dodavatele o případných chybách, které najdete v tomto návodu k použití.

OBSAH

A - IDENTIFIKACE	1
B - BEZPEČNOSTNÍ PŘEDPISY	2
1 - HLUK ŠÍŘENÝ VZDUCHEM.....	2
2 - ZVLÁŠTNÍ BEZPEČNOSTNÍ POKYNY	2
C - POPIS	6
1 - ZÁKLADNÍ CHARAKTERISTIKY	6
2 - PODROBNÝ POPIS.....	10
D - MONTÁŽ ZAŘÍZENÍ	11
1 - MANIPULACE	11
2 - ZAPOJENÍ.....	11
E - NÁVOD K OBSLUZE	12
F - ÚDRŽBA	14
1 - ÚDRŽBA A OPRAVY	14
2 - NÁHRADNÍ DÍLY.....	15
OSOBNÍ POZNÁMKY	20

INFORMACE

DIPLEJE A TLAKOMĚR

Měřicí přístroje nebo displeje pro měření napětí, intenzity a rychlosti (buď analogové, nebo digitální) musí být považovány za indikátory.

REVIZE

REVIZE N 04/19

Označení	Strana
Česká verze	

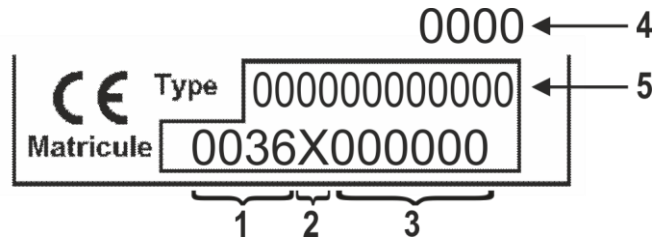
REVIZE O 07/19

Označení	Strana
Aktualizace	

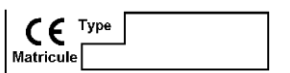
A - IDENTIFIKACE

Napište prosím číslo vašeho zařízení do následujícího políčka.

Tuto informaci uvádějte při veškeré korespondenci.

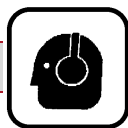


1	Kód výrobního závodu	4	Rok výroby
2	Kód roku výroby	5	Typ výrobku
3	Sériové číslo výrobku		



B - BEZPEČNOSTNÍ PŘEDPISY

Bezpečnostní předpisy naleznete ve speciální příručce přiložené k tomuto příslušenství.



1 - HLUK ŠÍŘENÝ VZDUCHEM

Nahlédnout do speciální příručky přiložené k tomuto příslušenství.

2 - ZVLÁŠTNÍ BEZPEČNOSTNÍ POKYNY



Polohovací zařízení musí být umístěno na rovné, dostatečně pevné podlaze.



Před uvedením zařízení do chodu zkontrolujte, zda jsou ochranné kryty elektrických a mechanických mechanismů na svém místě a přišroubované.

K elektrickým rozvodovým skříním mají přístup pouze oprávněné osoby. Zabezpečte systém uzamčení přístupů.



Dbejte na dobrý stav vodičů napájení a ovládání zařízení.



Proveďte zkoušku otočného pohybu naprázdno a zkontrolujte správnou činnost bezpečnostních zařízení.



Nepřekračujte momenty síly naklonění a otočení, které mají vliv na povolené maximální zatížení (viz Grafy na zařízení).



Nenechte břemena prudce upadnout na zařízení.



Zkontrolujte, zda jsou díly správně uchycené na desce polohovacího zařízení.



Pohyb polohovacího zařízení se svým břemenem představuje, v jakékoliv poloze naklonění a otočení, pracovní oblast. V této oblasti se nesmí nacházet žádné překážky, které mohou bránit pohybům polohovacího zařízení a jeho břemena a volnému pohybu operátora.



Nikdy nepoužívejte desku polohovacího zařízení jako zámečnický stůl nebo na předehřev dílů bez základních bezpečnostních opatření.



V případě použití pro svařování před spuštěním procesu zkontrolujte, zda je ukostření generátoru správně připojené o díl.



Stroj nesmí být v žádném případě upravován.
Polohovací zařízení **není** kotvicím prvkem pro manipulační prostředek.



Používání Osobních ochranných prostředků (OOP) je **povinné**.
Nenoste volný oděv ani volné dlouhé vlasy.



Pravidelně čistěte pracovní oblast.



Údržbu je nutné provádět bez energií.

ZÁKLADNÍ POKYNY K POUŽITÍ POLOHOVACÍHO ZAŘÍZENÍ, KTERÉ ZAJIŠTUJÍ BEZPEČNOST OSOB A DLOUHOU ŽIVOTNOST ZAŘÍZENÍ

- Pečlivě si přečtěte návod k použití a údržbě a také níže uvedené pokyny.
- Nepřekračujte momenty síly naklonění a otočení, které mají vliv na povolené maximální zatížení.
- Ujistěte se, že chodu zařízení nemůžou bránit nástroje a/nebo předměty nacházející se v blízkosti pohyblivých mechanismů nebo že otáčející se spojované díly nemohou narazit do pevných prvků (podlaha, podstavec rámu, konstrukce dílny atd.)
- Proveďte **ZKOUŠKU POHYBŮ NAPRÁZDNO** a zkontrolujte správnou činnost bezpečnostních přístrojů a zařízení: především „koncových spínačů“.
- **NIKDY NEPROVÁDĚJTE AKCE**, pokud se na nebo pod břemenem nachází nějaká osoba.
- **SPRÁVNĚ UPNĚTE** díl nebo díly na desku polohovacího zařízení.
- Nikdy nenechte prudce upadnout břemena na zařízení.
- Před uvedením zařízení do chodu založte ochranné kryty elektrických a mechanických mechanismů.
- Nikdy se nedotýkejte elektrických nebo mechanických zařízení před odpojením zařízení.
- Dbejte na dobrý stav vodičů napájení a ovládání zařízení.
- Nikdy nepoužívejte desku polohovacího zařízení jako zámečnický stůl nebo předeřev bez základních bezpečnostních opatření.
- Dodržujte podmínky mazání, které musí vést k pravidelné kontrole zařízení při zajištění bezpečnosti prací.

C - POPIS

POSIMATIC je polohovací zařízení pracovního stolu s motorizovaným otáčením s nastavitelnou rychlostí a ručním nakloněním 135° se zablokováním v poloze. Je tvořeno spojením 2 boků ze zahnutého plechu, které se nacházejí z jedné a druhé strany skříňky, která slouží jako příční nosník a obsahuje elektrické vybavení.

Boky přijímají ve své horní části osy, které umožňují otáčení pohyblivé rotační sestavy.

Ovládací panel, umístěn na zadní straně, zahrnuje jednotlivé ovládací a bezpečnostní mechanismy, jakož i serigrafii, která uživateli připomíná zátěž, která se nesmí překročit podle polohy těžiška dílu.

Pedál nacházející se na konci 3m kabelu umožňuje operátorovi ovládání rotace, přičemž mu ponechává úplnou volnost ruk pro provádění svařování.

Změna rychlosti se provádí pomocí elektronického variátoru.

Rotační pohyb je jednosměrný.

1 - ZÁKLADNÍ CHARAKTERISTIKY

Zatížení horizontální desky 200 kg

Zatížení ve všech polohách 200 kg

a) Naklonění

- maximální moment síly zdvihání 40 m.DaN

- ruční naklonění pomocí systému šroubu/matice

- uhel naklonění stolu 135°

- vzdálenost osy naklonění/desky 0,070 m

b) Otáčení

- maximální moment síly otáčení 4 m.DaN

- min. rychlost otáčení (v ot/min) 0,25

- max. rychlost otáčení (v ot/min) 5

- poměr změny 1 k 20

- výkon rotačního motoru 120 W

- Jednosměrný pohyb, zatížení pak v žádném případě nemůže unášet desku.

c) Stůl

- rozměry Ø 400 mm

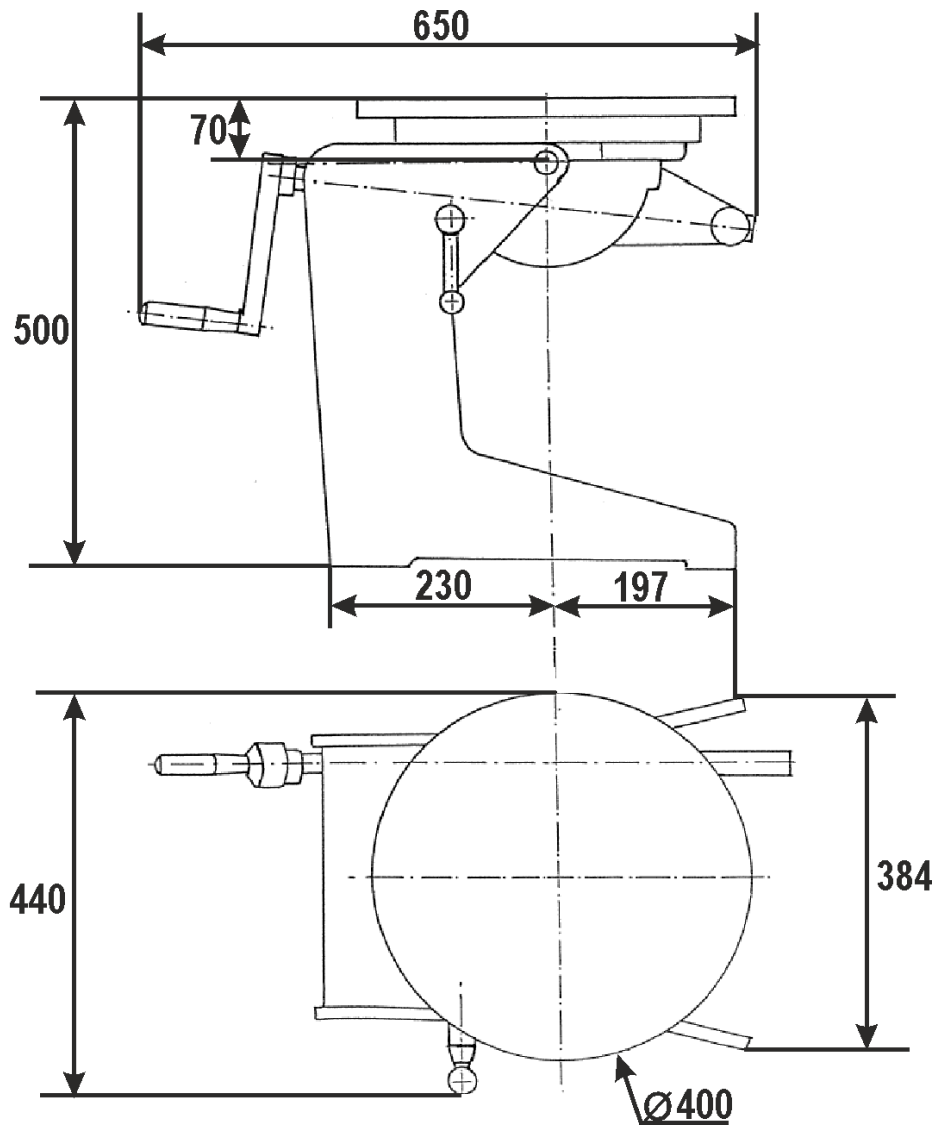
- Ø přechodu osy 35 mm

d) Rozměry

- výška 500 mm

- délka 650 mm

- šířka 440 mm



Celková hmotnost zařízení 60 kg

Ukostření svařování

Kapacita při 100% 300 A

Kapacita při 60% 400 A

Napájení

Napětí 230 V 400 V

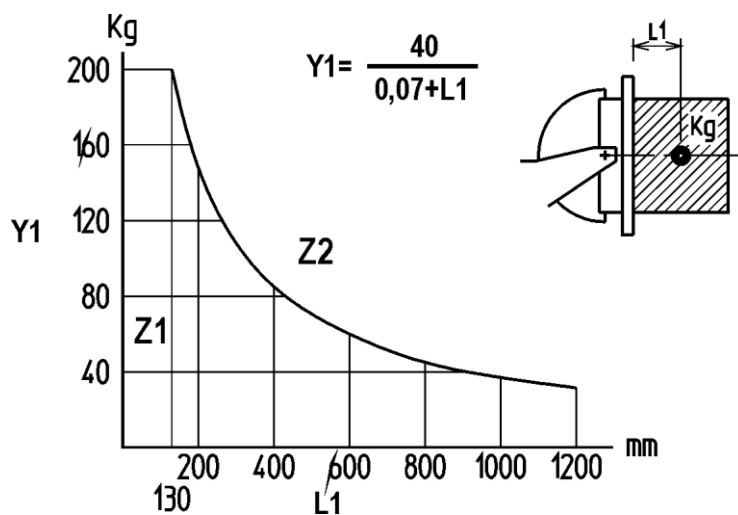
Max. příkon 0.7 A 0.4 A

Max. výkon 0.15 KVA

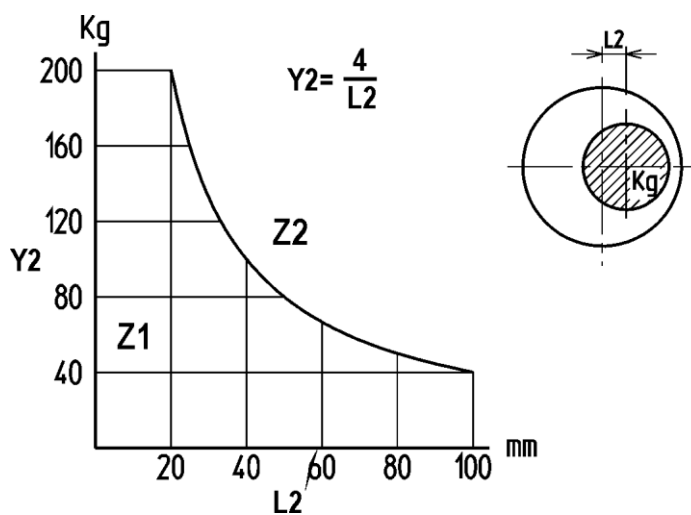
Frekvence 50/60 Hz



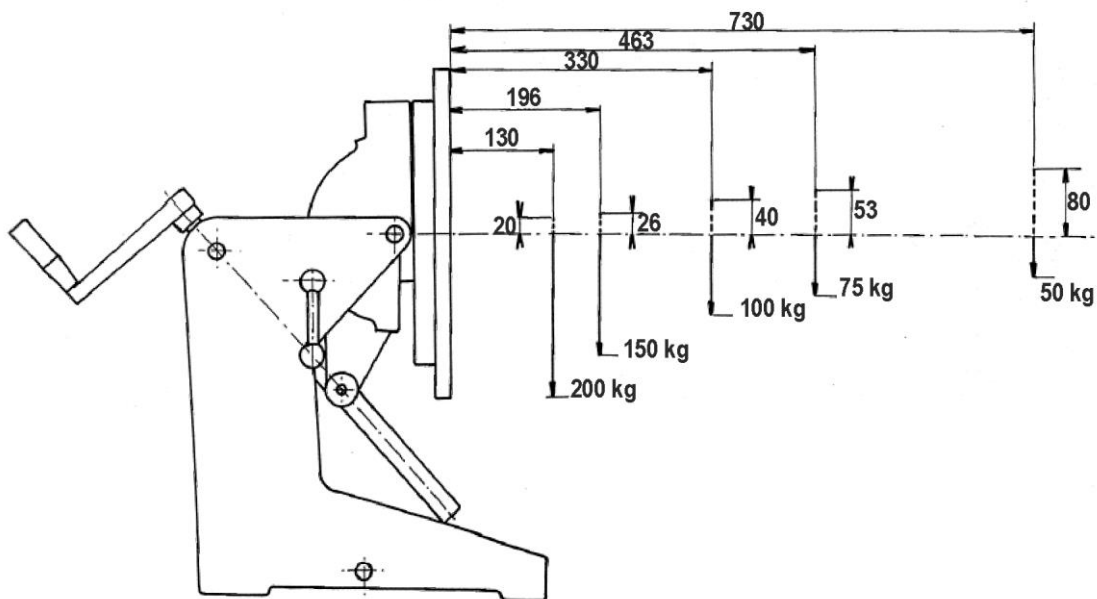
Maximální momenty síly nepovolují použití při 100% otáčení

e) Diagram momentu síly naklonění

- Z1** Povolená oblast
Z2 Zakázaná oblast (vertikální deska)
Y1 Zatížení v kg
L1 Vzdálenost/deska v mm

f) Diagram momentu síly otáčení

- Z1** Povolená oblast
Z2 Zakázaná oblast (vertikální deska)
Y2 Zatížení v kg
L2 Výstřednost v mm

g) Zatížení v závislosti na poloze těžiště dílů

Toto zařízení umožňuje polohování dílů různých tvarů a maximálně tak ulehčuje realizaci prací, jako jsou svařování, řezání kyslíkem, potahování, pokovování atd., protože umístí pracovní linku do nejlepší polohy.

Příklad naložení zařízení:

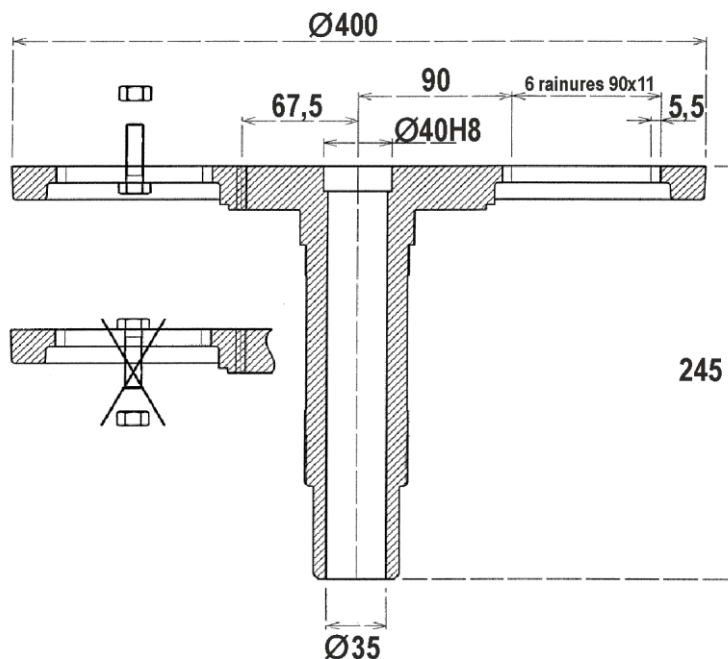
Hmotnost 100 kg odpovídá dílu s přesahem, kterého těžiště se nachází maximálně 330 mm od stolu umístěného ve vertikální poloze a maximálně 40 mm excentricky vzhledem na osu otáčení.

2 - PODROBNÝ POPIS

DESKA

Pracovní stůl nebo deska je vyroben z litiny a odlit z jediného dílu spolu se svým dutým hřídelem. Tento hřídel je namontován na kuličkové ložisko.

Deska obsahuje 6 radiálních otvorů, které umožňují upevnění polohovaných dílů pomocí šroubů, a také středové hladké vrtání $\text{Ø}40\text{H8}$ a otvory.



MECHANISMY NAKLONĚNÍ

Hladký segment, nacházející se na boku skříně, je možné zablokovat pomocí systému svorky ovládané indexovací rukojetí do polohy požadované operátorem.

UKOSTŘENÍ

Kapacita tohoto ukostření (300 až 400 A) je taková, že umožňuje použití téměř všech svařovacích postupů. Nicméně pro použití při svařování s práškovým tavidlem je lepší ho zdvojnásobit, aby se umožnila větší intenzita.

Aby se zabránilo přehřívání ukostření, doporučuje se připojit svařovací kabely s průřezem v souladu s přenášenou intenzitou proudu a jejím pracovním cyklem.

Toto ukostření musí být bezpodmínečně připojeno, aby se zabránilo poškození kuličkových ložisek polohovacího zařízení.

D - MONTÁŽ ZAŘÍZENÍ

1 - MANIPULACE



**Ochrana operátora:
Přilba - Rukavice - Bezpečnostní obuv**

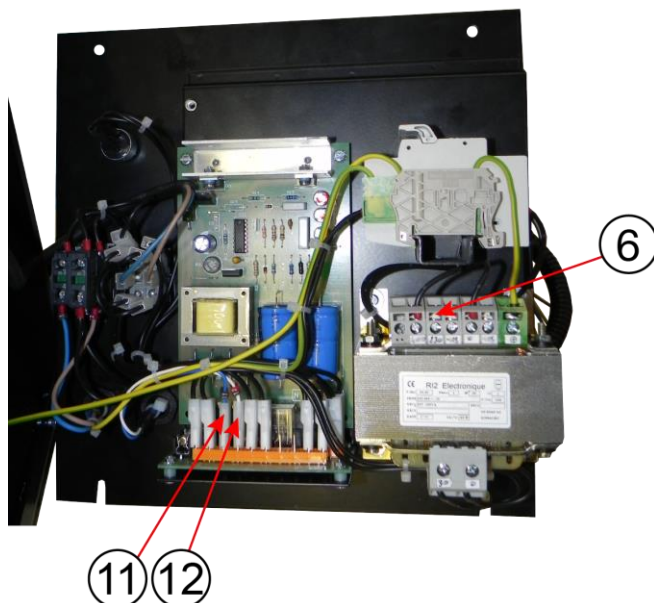
2 - ZAPOJENÍ

Zařízení je běžně dodáváno pro napájení střídavým napětím 400 V 50/60 Hz.

Pro změnu napětí je nutné přemístit drát č. 6 svorky 230 V transformátoru.

Připojení celkového napájení se provádí drátem s 3 vodiči. Zákazník použije zásuvní konektor odpovídající jeho zařízení.

Připojení pedálu se provádí na kartě v bodu 11 a 12.



E - NÁVOD K OBSLUZE

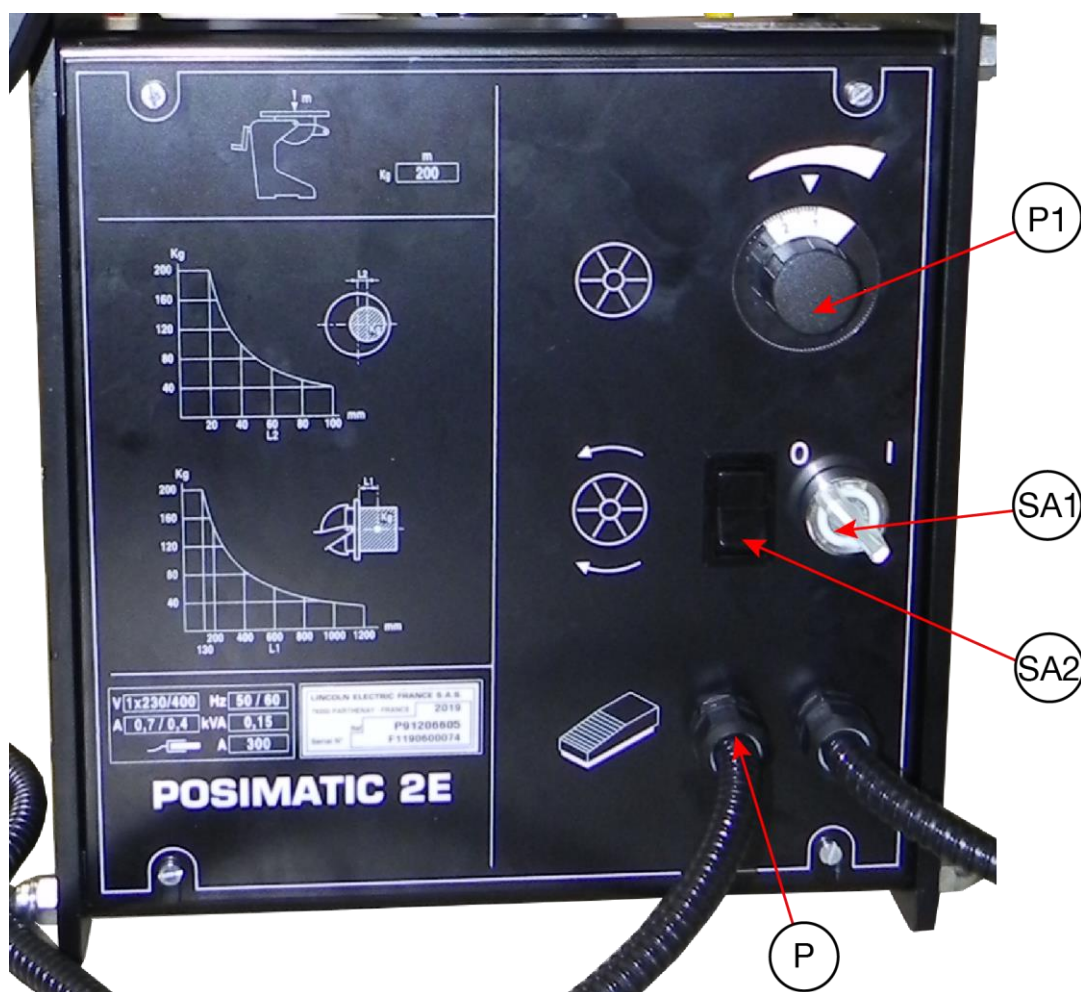
Polohovací zařízení je vybaveno spínačem **SA1** zapnutí napětí.

Je možné zvolit směr otáčení desky pomocí přepínače **SA2**.



Polohovací zařízení je možné uvést do provozu pouze, když jsou zapojeny **SA1** a pedál **P**.

Potenciometr **P1** umožňuje měnit rychlost desky.



F - ÚDRŽBA

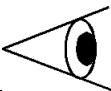

1 - ÚDRŽBA A OPRAVY

- Má-li zařízení dobře sloužit co nejdéle, je nutná určitá minimální péče a údržba.
 - Četnost úkonů závisí na denním charakteru výroby na pracovišti. Čím vyšší výroba, tím by měla být větší četnost údržbářských prací
- Vaše oddělení údržby by mělo mít k dispozici fotokopie této příručky, aby mohlo sledovat údaje o údržbě a úkonech (potvrdit zaškrtnutím)

Koncepce **POSIMATIC** zjednodušuje běžné požadavky na údržbu polohovacího zařízení, proto jsou ložiska mazaná na celou životnost a nevyžadují si pravidelné mazání.

Všechny mechanismy převodového motoru, ložiska, kartáče a šrouby jsou navrženy tak, aby dosáhli míru opotřebení ve stejný čas. Porucha jednoho z nich si tedy vyžaduje výměnu celé sestavy.

Týdenně

Datum provedení údržby: / /	
	Pravidelná kontrola dobrého stavu povrchů v kontaktu s ukostřením.
	<ul style="list-style-type: none"> - Vyčistěte ozubení především u paty zubu. - Namazat ozubení pomocí štětce. <div style="text-align: right; margin-top: 10px;"> <u>Mazání:</u> BP GR 153 GS ESSO SURETT NX 5K WYNN'S HPG </div>

2 - NÁHRADNÍ DÍLY

Jak objednat :

Fotografie a nákresy zřetelně identifikují každou součástku zařízení nebo instalace.

Popisné tabulky obsahují 3 druhy položek:

- položky běžně na skladě : ✓
- položky, které nejsou na skladě: ✗
- položky dostupné na objednávku: bez označení

(Pro tyto díly doporučujeme poslat kopii náležitě vyplněné stránky seznamu dílů. Prosíme o vyplnění počtu požadovaných dílů, označení typu a seriového čísla vašeho zařízení do sloupce objednávky.)

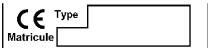
Pro položky vyobrazené na fotografiích nebo nákresech, které nejsou uvedeny v tabulkách, pošlete kopii stránky s vyobrazením se zvýrazněným požadovaným dílem.

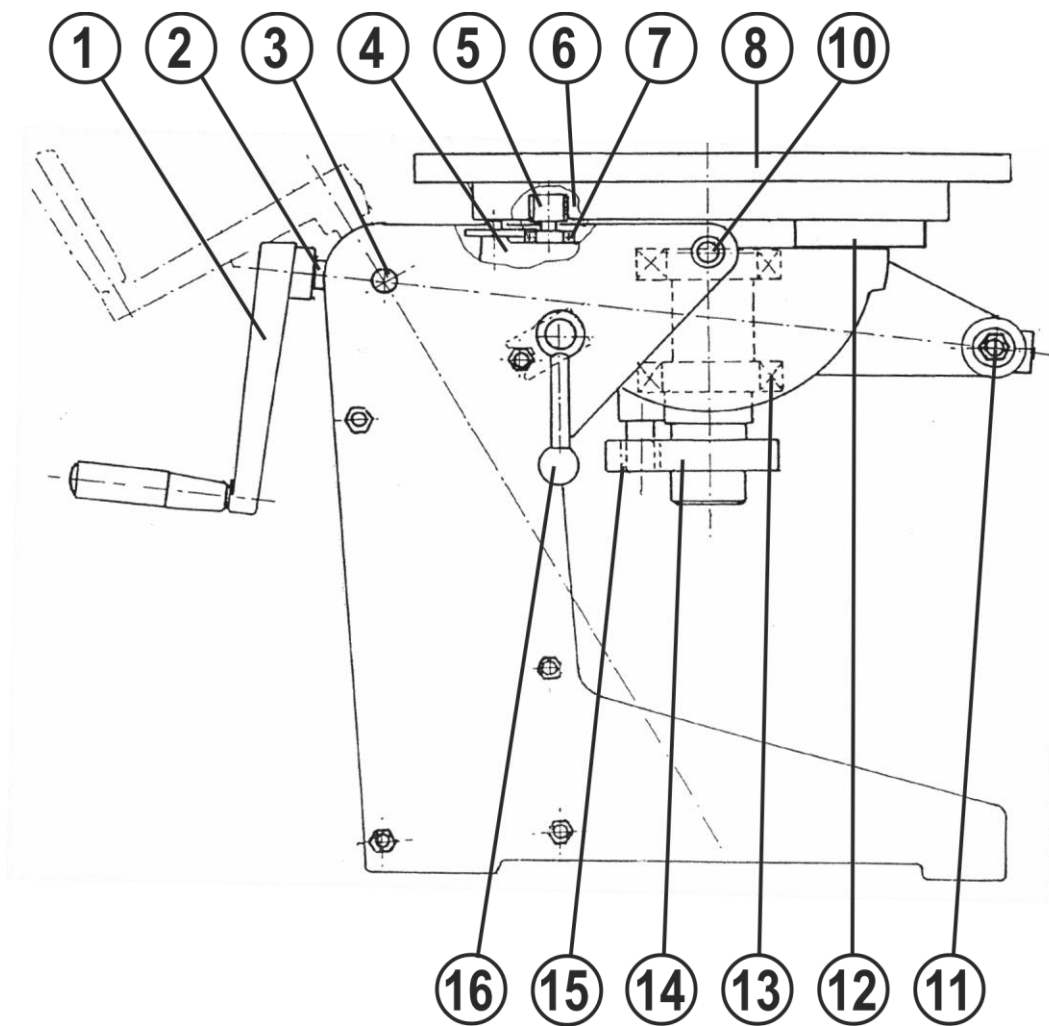
Například:

Pol.	Ref.	Sklad	Obj.	Označení
E1	W000XXXXXX	✓		Deska rozhraní zařízení
G2	W000XXXXXX	✗		Průtokoměr
A3	9357 XXXX			Sítotiskem potištěný přední panel

✓	běžně na skladě
✗	není na skladě
	na objednávku

- Pro objednávku dílů zadejte požadované množství a vyplňte číslo vašeho zařízení do níže uvedeného pole.


	TYP :
	Rejstřík :

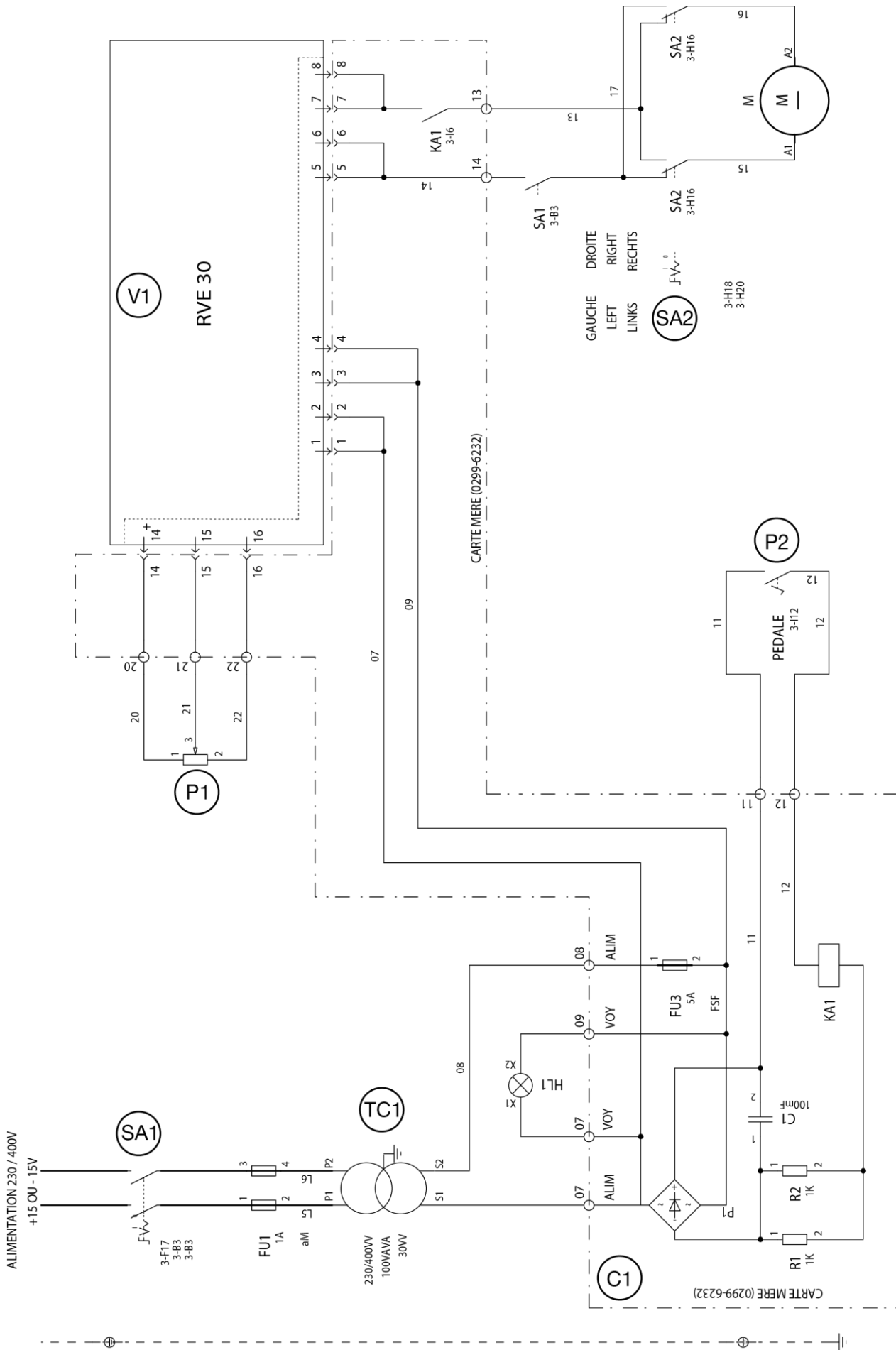


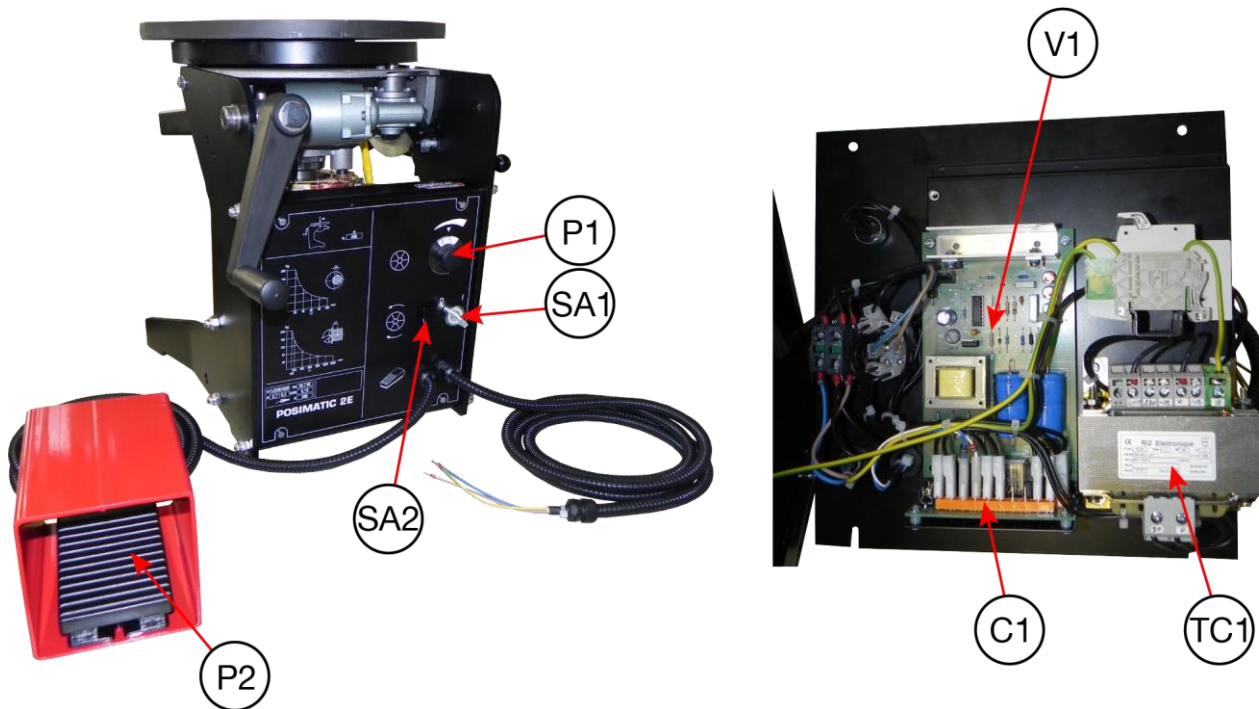
✓	běžně na skladě
✗	není na skladě
	na objednávku

Pol.	Ref.	Sklad	Obj.	Označení
1	PC6201169			Klika GN 471 160 V17
2	P02998156			Šroub s lichoběžníkovým závitem
3	P02998154			Šroubové uložení
4+5	W000137964	✓		Jednotka motoru s převodovkou kompl. a pastorek 12 zubů
4	PC5700068			Motor s převodovkou PM3CM
5	P02998197			Pastorek 12 zubů
6	P02998167			Ozubené kolo 127 zubů
7	W000365993	✗		Ložisko 6201 2RS
8	P02998164			Otočná deska
10	PC5255421			Válcovitá závlačka
11	P02998157			Matice pro KOLÍK
12	P02998165			Kryt čepu
13	PC6200546			Ložisko 6012 2RS
14	W000140159	✓		Ukostření Krátké vlákno
	W000137924	✓		Kartáč ukostření (1 ks)
15	P91200133			Izolační rozpěrka
16	W000365912	✗		Indexovací rukojeť

➤ Pro objednávku dílů zadejte požadované množství a vyplňte číslo vašeho zařízení do níže uvedeného pole.

	TYP :
	Rejstřík :





✓	běžně na skladě
✗	není na skladě
	na objednávku

Pol.	Ref.	Sklad	Obj.	Označení
C1	W000137929	✓		Matiční deska zabalená
KA1	PC5606051			Relé 12vdc 5A 1RT /CI MKP
PR1	PC5603801			Usměrňovací můstek 1 A 200 V.
C1	PC5600084			Kondenzátor 100MF 40V
R1-R2	PC5601398			Odpor 1/2W 5% 1 K
V1	W000179461	✓		Karta variátoru RVE 30-6
TC1	W000365913	✗		Transformátor 100VA230.400/30
P1	W000147301	✓		Potenciometr 1 K PE30AM
	P00230155			Nastavovací tlačítko se stupnicí
SA1	W000137931	✓		Světelný spínač
SA2	W000137811	✓		Přepínač černý 16 A 250 V
FU1	P00200045			Pojistka 10 x 38 1 A AM
FU3	P00200010			Pojistka 5 x 20 5 A FSF
P2	W000137904	✓		Pedál POSISAF

➤ Pro objednávku dílů zadejte požadované množství a vyplňte číslo vašeho zařízení do níže uvedeného pole.

	TYP :
	Rejstřík :

