

POWERTEC® i250C & i320C STANDARD POWERTEC® i250C & i320C ADVANCED POWERTEC® i380C & i450C ADVANCED

MANUAL DE INSTRUCCIONES



SPANISH



¡GRACIAS! Por escoger los productos de CALIDAD de Lincoln Electric.

- Compruebe que el embalaje y el equipo no tengan daños. La reclamación por daños en los materiales durante el transporte debe hacerse inmediatamente al distribuidor.
- Como referencia para el futuro, anote en la tabla siguiente la información de identificación de su equipo. El modelo, código y número de serie Modelo se encuentran en la placa de características de su máquina.

Modelo:
Código y número de serie:
Fecha y nombre del proveedor:

ÍNDICE ESPAÑOL

Especificaciones técnicas	1
Información de diseño ECO	4
Compatibilidad electromagnética (EMC)	6
Seguridad	7
Introducción	9
Instrucciones de instalación y uso	9
WEEE/RAEE	27
Piezas de repuesto	27
Localización Talleres de Servicio Autorizados	27
Esquema eléctrico	27
Accesorios	28
Diagrama de dimensiones	30

Especificaciones técnicas

NOMBRE		ÍNDICE				
POWERTEC® i250C STANDARD		K14284-1				
POWERTEC® i250C ADVANCED		K14285-1				
POWERTEC® i320C STANDARD		K14286-1				
POWERTEC® i320C ADVANCED		K14287-1				
POWERTEC® i380C ADVANCED		K14288-1				
POWERTEC® i450C ADVANCED		K14289-1				
ENTRADA						
	Tensión de entrada U ₁	Clase EMC		Frecuencia		
i250C STANDARD	400V ± 15%, trifásica	A		50/60Hz		
i250C ADVANCED						
i320C STANDARD						
i320C ADVANCED						
i380C ADVANCED						
i450C ADVANCED						
	Potencia de entrada en el ciclo nominal	Amperios entrada I _{1máx}		PF		
i250C STANDARD	Factor de marcha 10,3 kVA @ 60% (40°C)	14,7A		0,85		
i250C ADVANCED						
i320C STANDARD	Factor de marcha 13,6 kVA @ 40% (40°C)	19,6A		0,90		
i320C ADVANCED						
i380C ADVANCED	Factor de marcha 17,1 kVA @ 40% (40°C)	26 A		0,92		
i450C ADVANCED	Factor de marcha 20,7 kVA @ 80% (40°C)	30 A		0,92		
SALIDA NOMINAL						
	Proceso	Tensión circuito abierto	Factor de marcha 40°C (basado en un período de 10 min.)	Corriente de salida	Tensión salida	
i250C STANDARD i250C ADVANCED	GMAW	49Vdc	60%	250A	26,5Vdc	
			100%	195A	23,8Vdc	
			60%	250A	26,5Vdc	
	FCAW		100%	195A	23,8Vdc	
			SMAW	60%	250A	30Vdc
				100%	195A	27,8Vdc
i320C STANDARD i320C ADVANCED	GMAW	49Vdc	40%	320A	30Vdc	
			60%	250A	26,5Vdc	
			100%	195A	23,8Vdc	
	FCAW		40%	320A	30Vdc	
			60%	250A	26,5Vdc	
			100%	195A	23,8Vdc	
	SMAW		40%	320A	32,8Vdc	
			60%	250A	30Vdc	
			100%	195A	27,8Vdc	

i380C ADVANCED	GMAW	54Vdc (peak) 48Vdc (RMS)	40%	380A	33,0Vdc
			60%	320A	30,0Vdc
			100%	240A	26,0Vdc
	FCAW		40%	380A	33,0Vdc
			60%	320A	30,0Vdc
			100%	240A	26,0Vdc
	SMAW		40%	380A	35,2Vdc
			60%	320A	32,8Vdc
			100%	240A	29,6Vdc
i450C ADVANCED	GMAW	60Vdc (peak) 49Vdc (RMS)	80%	450A	36,5Vdc
			100%	420A	35,0Vdc
	FCAW		80%	450A	36,5Vdc
			100%	420A	35,0Vdc
	SMAW		80%	450A	38,0Vdc
			100%	420A	36,8Vdc
RANGO DE CORRIENTE DE SOLDADURA					
	GMAW	FCAW	SMAW		
i250C STANDARD	10A÷250A	10A÷250A	10A÷250A		
i250C ADVANCED	10A÷250A	10A÷250A	10A÷250A		
i320C STANDARD	10A÷320A	10A÷320A	10A÷320A		
i320C ADVANCED	10A÷320A	10A÷320A	10A÷320A		
i380C ADVANCED	20A÷380A	20A÷380A	10A÷380A		
i450C ADVANCED	20A÷450A	20A÷450A	10A÷450A		
TAMAÑOS RECOMENDADOS DE LOS CABLES DE ENTRADA Y LOS FUSIBLES					
	Tipo de fusible gR o Tipo de disyuntor de circuito Z		Cable de alimentación		
i250C STANDARD	16A, 400V AC		4 Conductor, 2,5mm ²		
i250C ADVANCED	16A, 400V AC		4 Conductor, 2,5mm ²		
i320C STANDARD	20A, 400V AC		4 Conductor, 2,5mm ²		
i320C ADVANCED	20A, 400V AC		4 Conductor, 2,5mm ²		
i380C ADVANCED	25A, 400V AC		4 Conductor, 2,5mm ²		
i450C ADVANCED	32A, 400V AC		4 Conductor, 4,0mm ²		
RANGO DE REGULACIÓN DE TENSIÓN DE SOLDADURA					
	GMAW	FCAW			
i250C STANDARD	10V÷ 28,5V	10V÷ 28,5V			
i250C ADVANCED					
i320C STANDARD	10V÷ 32V	10V÷ 32V			
i320C ADVANCED					
i380C ADVANCED	10V÷ 35V	10V÷ 35V			
i450C ADVANCED	10V÷ 38,5V	10V÷ 38,5V			

RANGO VELOCIDAD DEVANADOR / DIÁMETRO DEL HILO				
	Rango WFS (velocidad del devanador)	Rodillos de alimentación	Diámetro del rodillo de alimentación	
i250C STANDARD	1,5 ÷ 20,32m/min	4	Ø37	
i250C ADVANCED				
i320C STANDARD				
i320C ADVANCED				
i380C ADVANCED				
i450C ADVANCED				
	Hilos macizos	Hilos de aluminio	Hilos tubulares	
i250C STANDARD	0,8 ÷ 1,2 mm	1,0 ÷ 1,2 mm	0,9 ÷ 1,2 mm	
i250C ADVANCED				
i320C STANDARD				
i320C ADVANCED				
i380C ADVANCED	0,8 ÷ 1,4 mm	1,0 ÷ 1,2 mm	0,9 ÷ 1,4 mm	
i450C ADVANCED	0,8 ÷ 1,6 mm	1,0 ÷ 1,6 mm	0,9 ÷ 1,6 mm	
MEDIDAS				
	Peso	Alto	Ancho	Largo
i250C STANDARD	69 kg	878	560	935
i250C ADVANCED	70 kg			
i320C STANDARD	69 kg			
i320C ADVANCED	70 kg			
i380C ADVANCED	70 kg			
i450C ADVANCED	82 kg			
OTROS				
	Grado de protección	Presión gas máx.	Humedad de funcionamiento (t=20°C)	
i250C STANDARD	IP23	0,5MPa (5 bar)	≤ 90 %	
i250C ADVANCED				
i320C STANDARD				
i320C ADVANCED				
i380C ADVANCED				
i450C ADVANCED				
	Temperatura de funcionamiento	Temperatura de almacenamiento		
i250C STANDARD	from -10°C to +40°C	from -25°C to 55°C		
i250C ADVANCED				
i320C STANDARD				
i320C ADVANCED				
i380C ADVANCED				
i450C ADVANCED				

Información de diseño ECO

El equipo ha sido diseñado conforme a la Directiva 2009/125/CE y la Regulación 2019/1784/UE.

Eficiencia y consumo de energía en estado de reposo:

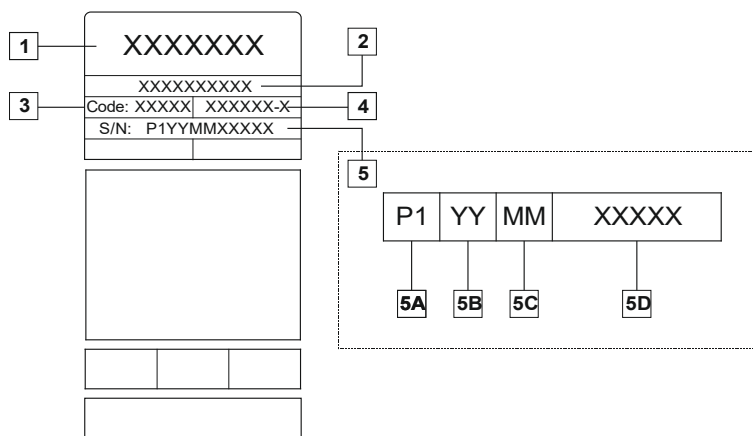
Índice	Nombre	Eficiencia con el máximo consumo / Consumo de energía en estado de reposo	Modelo equivalente
K14284-1	POWERTEC® i250C STANDARD	87,2% / 27W	Modelo no equivalente
K14285-1	POWERTEC® i250C ADVANCED	87,2% / 27W	Modelo no equivalente
K14286-1	POWERTEC® i320C STANDARD	87,2% / 27W	Modelo no equivalente
K14287-1	POWERTEC® i320C ADVANCED	87,2% / 27W	Modelo no equivalente
K14288-1	POWERTEC® i380C ADVANCED	86,2% / 29W	Modelo no equivalente
K14289-1	POWERTEC® i450C ADVANCED	88,3% / 29W	Modelo no equivalente

El estado de reposo se produce en la condición especificada en la tabla siguiente

ESTADO DE REPOSO	
Condición	Presencia
Modo MIG	X
Modo TIG	
Modo STICK	
Tras 30 minutos de inactividad	
Ventilador apagado	X

El valor de eficiencia y el consumo en estado de reposo se han medido según el método y las condiciones definidas en la norma de producto EN 60974-1:20XX.

El nombre del fabricante, el nombre del producto, el número de código, el número de producto, el número de serie y la fecha de fabricación se encuentran en la placa de características.



Donde:

- 1- Nombre y dirección del fabricante
- 2- Nombre del producto
- 3- Número de código
- 4- Número de producto
- 5- Número de serie
 - 5A- país de producción
 - 5B- año de producción
 - 5C- mes de producción
 - 5D- número progresivo diferente para cada máquina

Uso típico de gas para equipos **MIG/MAG**:

Tipo de material	Diámetro del hilo [mm]	DC electrodo positivo		Alimentación del hilo [m/min]	Gas de protección	Caudal de Gas [l/min]
		Corriente [A]	Tensión [V]			
Carbono, acero de baja aleación	0,9 ÷ 1,1	95 ÷ 200	18 ÷ 22	3,5 – 6,5	Ar 75%, CO ₂ 25%	12
Aluminio	0,8 ÷ 1,6	90 ÷ 240	18 ÷ 26	5,5 – 9,5	Argón	14 ÷ 19
Acero inoxidable austenítico	0,8 ÷ 1,6	85 ÷ 300	21 ÷ 28	3 - 7	Ar 98%, O ₂ 2% / He 90%, Ar 7,5% CO ₂ 2,5%	14 ÷ 16
Aleación de cobre	0,9 ÷ 1,6	175 ÷ 385	23 ÷ 26	6 - 11	Argón	12 ÷ 16
Magnesio	1,6 ÷ 2,4	70 ÷ 335	16 ÷ 26	4 - 15	Argón	24 ÷ 28

Proceso Tig:

En el proceso de soldadura TIG, el uso de gas depende del área de la sección transversal de la boquilla. Para antorchas de uso común:

Helio: 14-24 l/min

Argón: 7-16 l/min

Aviso: Un caudal excesivo causa turbulencias en el flujo de gas que pueden aspirar la contaminación atmosférica en el charco de soldadura.

Aviso: Un viento transversal o una corriente de aire en movimiento puede interrumpir la cobertura de gas de protección; así que, con el fin de ahorrar el uso del gas de protección, utilice una pantalla para bloquear el flujo de aire.



Final de su vida útil

Al final de su vida útil, hay que eliminar el producto para reciclarlo conforme a la Directiva 2012/19/UE (RAEE); para información sobre el desmontaje del producto y la Materias Primas Críticas (MPC) presentes en el producto, consulte la página web <https://www.lincolnelectric.com/en-gb/support/Pages/operator-manuals-eu.aspx>

Compatibilidad electromagnética (EMC)

01/11

Esta máquina ha sido diseñada de acuerdo con todas las directivas y normas pertinentes. No obstante, aún puede generar perturbaciones electromagnéticas que pueden afectar a otros sistemas como las telecomunicaciones (teléfono, radio y televisión) u otros sistemas de seguridad. Estas perturbaciones pueden causar problemas de seguridad en los sistemas afectados. Es necesario leer y entender esta sección para eliminar o reducir la cantidad de perturbaciones electromagnéticas generadas por esta máquina.



Esta máquina ha sido diseñada para funcionar en una zona industrial. Para utilizarla en un ámbito doméstico, es necesario adoptar medidas de precaución especiales para eliminar las posibles interferencias electromagnéticas. El operario debe instalar y utilizar este equipo como se describe en este manual. Si se detecta cualquier interferencia electromagnética, el operario deberá adoptar acciones correctivas para eliminar estas interferencias con la asistencia de Lincoln Electric, si es necesario.

ATENCIÓN

Siempre que la impedancia del sistema de suministro público de baja tensión en el punto de acoplamiento común sea inferior a:

- 56,4 mΩ para el **POWERTEC® I250C STANDARD**
- 56,4 mΩ para el **POWERTEC® I250C ADVANCED**
- 56,4 mΩ para el **POWERTEC® I320C STANDARD**
- 56,4 mΩ para el **POWERTEC® I320C ADVANCED**
- 56,4 mΩ para el **POWERTEC® i380C ADVANCED**
- 23 mΩ para el **POWERTEC® i450C ADVANCED**

Este equipo cumple las normas IEC 61000-3-11 y IEC 61000-3-12 y se puede conectar a sistemas de suministro públicos de baja tensión. El instalador o usuario del equipo tiene la responsabilidad de garantizar, consultando al operador de la red de distribución en caso necesario, que la impedancia del sistema cumpla las limitaciones de impedancia.

Antes de instalar la máquina, el operario deberá comprobar que los dispositivos situados en el área de trabajo no tengan problemas de funcionamiento debido a interferencias electromagnéticas. Hay que tener en cuenta lo siguiente.

- Los cables de entrada y de salida, los cables de control, y los cables de teléfono que se encuentran en el área de trabajo (o zona adyacente) y en la máquina.
- Transmisores y receptores de radio y/o televisión. Ordenadores o equipos controlados por ordenador.
- Equipos de seguridad y control para procesos industriales. Equipos de calibración y medición.
- dispositivos médicos personales, como marcapasos y audífonos.
- Compruebe la inmunidad electromagnética de los equipos que operan en la zona de trabajo o cerca de ella. El operario debe asegurarse de que todos los equipos de la zona sean compatibles. Puede que sea necesario adoptar medidas de protección adicionales.
- El tamaño del área de trabajo que se debe tener en cuenta dependerá de la construcción del área y de las demás actividades que se estén llevando a cabo.

Tenga en cuenta las siguientes directrices para reducir las emisiones electromagnéticas de la máquina.

- Conecte la máquina a la alimentación de entrada siguiendo las instrucciones de este manual. Si hay interferencias puede ser necesario tomar medidas de precaución adicionales como filtrar la corriente de entrada.
- Los cables de salida deben ser lo más cortos posible y se deben colocar tan juntos como sea posible uno del otro. Si es posible, conecte la pieza de trabajo a tierra para reducir las emisiones electromagnéticas. El operario debe comprobar que la conexión de la pieza de trabajo a tierra no cause problemas ni condiciones de funcionamiento no seguras para las personas y los equipos.
- Blindando los cables del área de trabajo se pueden reducir las emisiones electromagnéticas. Puede ser necesario para aplicaciones especiales.

ATENCIÓN

La clasificación EMC de este producto es de clase A según la norma EN 60974-10 de compatibilidad electromagnética, lo que significa que el producto está diseñado para ser utilizado exclusivamente en un entorno industrial.

ATENCIÓN

El equipo de clase A no es apto para ser utilizado en locales residenciales alimentados por la red pública de suministro eléctrico de baja tensión. En estos lugares puede haber dificultad a la hora de garantizar la compatibilidad electromagnética debido a las interferencias conducidas e irradiadas.











ATENCIÓN

Este equipo debe ser utilizado por personal cualificado. Verifique que todos los procedimientos de instalación, utilización, mantenimiento y reparación sean realizados únicamente por una persona cualificada. Lea y comprenda el contenido de este manual antes de utilizar el equipo. Si no se siguen las instrucciones de este manual podrían producirse lesiones personales graves o mortales, o daños en el equipo. Lea y comprenda las siguientes explicaciones acerca de los símbolos de advertencia. Lincoln Electric no es responsable por los daños causados por una instalación incorrecta, cuidados inadecuados o funcionamiento anormal.

	<p>ATENCIÓN: Este símbolo indica qué instrucciones se deben seguir para evitar lesiones personales graves o mortales, o daños al equipo. Protéjase usted mismo y a otros de posibles lesiones graves o mortales.</p>
	<p>LEA Y COMPRENDA LAS INSTRUCCIONES: Lea y comprenda el contenido de este manual antes de utilizar el equipo. La soldadura por arco puede ser peligrosa. Si no se siguen las instrucciones de este manual podrían producirse lesiones personales graves o mortales, o daños en el equipo.</p>
	<p>UNA DESCARGA ELÉCTRICA PUEDE MATAR: Los equipos de soldadura generan tensiones elevadas. No toque el electrodo, la pinza de masa o las piezas conectadas cuando el equipo esté encendido. Aíslese del electrodo, de la pinza de masa y de las piezas conectadas cuando el equipo esté encendido.</p>
	<p>EQUIPOS ELÉCTRICOS: Desconecte la alimentación de entrada utilizando el seccionador instalado en la caja de fusibles antes de trabajar en este equipo. Conecte a tierra el equipo de acuerdo con las normativas eléctricas locales.</p>
	<p>EQUIPOS ELÉCTRICOS: Inspeccione periódicamente los cables de la alimentación eléctrica, de los electrodos y de la pinza de masa. Si encuentra daños en el aislamiento, sustituya inmediatamente el cable. No coloque el portaelectrodos directamente sobre la mesa de soldadura ni sobre ninguna otra superficie que esté en contacto con la pinza de masa para evitar el riesgo del encendido accidental del arco.</p>
	<p>EL CAMPO ELECTROMAGNÉTICO PUEDE SER PELIGROSO: La corriente eléctrica que fluye a través de un conductor genera campos electromagnéticos (EMF). Los campos EMF pueden interferir con algunos marcapasos; por ello, los soldadores y toda otra persona que utilice estos dispositivos deben consultar a su médico antes de acercarse a una máquina de soldar.</p>
	<p>CONFORMIDAD CE: Este equipo cumple las Directivas de la Comunidad Europea.</p>
 <p><small>Optical radiation emission Category 2 (EN 12198)</small></p>	<p>RADIACIÓN ÓPTICA ARTIFICIAL: De conformidad con los requerimientos de la Directiva 2006/25/EC y la norma EN 12198, el equipo pertenece a la categoría 2. Es obligatorio adoptar Equipos de Protección Individual (EPI) que tengan un filtro con un grado de protección máximo de 15, de conformidad con la norma EN169.</p>
	<p>EL HUMO Y LOS GASES PUEDEN SER PELIGROSOS: La soldadura puede producir humo y gases peligrosos para la salud. Evite respirarlos. Utilice un sistema de ventilación o de extracción de humos cuya capacidad sea la suficiente para alejar el humo y los gases de la zona de respiración.</p>
	<p>LOS RAYOS DEL ARCO DE SOLDADURA PUEDEN QUEMAR: Utilice una pantalla de protección con el filtro óptico adecuado para proteger sus ojos de la luz y de las chispas del arco cuando suelde u observe una soldadura. Para proteger la piel, utilice ropa adecuada de material resistente e ignífugo. Proteja a las personas que se encuentren cerca del arco con pantallas adecuadas resistentes a las llamas y adviértales que no miren directamente al arco ni se expongan a su luz o sus proyecciones.</p>

	<p>LAS CHISPAS PUEDEN PROVOCAR UN INCENDIO O UNA EXPLOSIÓN: Retire del lugar de soldadura todos los objetos que presenten riesgo de incendio y tenga un extintor de incendios siempre a mano. Recuerde que las chispas y las proyecciones calientes de la soldadura pueden pasar fácilmente por grietas y aberturas pequeñas hacia áreas adyacentes. No suelde sobre tanques, tambores, contenedores o materiales hasta haber tomado las medidas necesarias para asegurar que no exista la presencia de vapores inflamables o tóxicos. Nunca utilice este equipo cuando exista la presencia de gases o vapores inflamables o líquidos inflamables.</p>
	<p>LA SOLDADURA PUEDE QUEMAR: La soldadura genera una gran cantidad de calor. Las superficies y los materiales calientes en el lugar de trabajo pueden provocar quemaduras graves. Utilice guantes y pinzas para tocar o mover los materiales en el área de trabajo.</p>
	<p>LA BOTELLA DE GAS PUEDE EXPLOTAR SI ESTÁ DAÑADA: Emplee únicamente cilindros de gas comprimido certificados que contengan el gas de protección adecuado para el proceso utilizado, y reguladores en buenas condiciones de funcionamiento diseñados para el tipo de gas y la presión utilizados. Mantenga siempre los cilindros en posición vertical y encadenados a un soporte fijo. No mueva o transporte los cilindros de gas sin el capuchón de protección colocado. No permita que el electrodo, el portaelectrodo, la pinza de masa o cualquier otra pieza con tensión eléctrica toque los cilindros de gas. Los cilindros de gas deben estar colocados lejos de las áreas donde puedan ser objeto de daño físico o ser afectadas por el proceso de soldadura, incluyendo las proyecciones y las fuentes de calor.</p>
	<p>LAS PARTES EN MOVIMIENTO SON PELIGROSAS: En esta máquina hay partes mecánicas en movimiento, que pueden causar lesiones graves. Mantenga las manos, el cuerpo y la ropa alejados de estas partes durante las operaciones de puesta en marcha, funcionamiento y mantenimiento de la máquina.</p>
	<p>EL REFRIGERANTE CALIENTE PUEDE PROVOCAR QUEMADURAS: Antes de revisar el refrigerador, asegúrese de que el refrigerante NO esté CALIENTE.</p>
	<p>MARCADO DE SEGURIDAD: Este equipo es adecuado como fuente de energía para trabajos de soldadura efectuados en un entorno con alto riesgo de descarga eléctrica.</p>

El fabricante se reserva el derecho a realizar cambios y/o mejoras en el diseño sin tener que actualizar al mismo tiempo el manual del operario.

Introducción

Los equipos de soldadura **POWERTEC® i250C STANDARD, POWERTEC® i250C ADVANCED, POWERTEC® i320C STANDARD, POWERTEC® i320C ADVANCED, POWERTEC® i380C ADVANCED, POWERTEC® i450C ADVANCED** permiten realizar soldaduras de tipo:

- GMAW (MIG/MAG),
- FCAW (Flux-Cored),
- SMAW (MMA).

El paquete completo contiene:

- Cable de masa – 3m,
- Manguera de gas – 2m,
- Rodillo de alimentación V1.0/V1.2 para hilo macizo (montado en el devanador).

El equipo recomendado, que puede ser comprado por el usuario, se mencionó en el capítulo "Accesorios".

Instrucciones de instalación y uso

Lea esta sección antes de la instalación y puesta en marcha de la máquina.

Ubicación y entorno

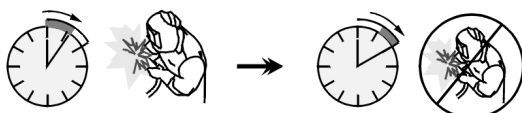
Este equipo puede trabajar en entornos severos. Sin embargo, es importante que se sigan unas sencillas medidas de prevención para garantizar una larga vida útil y un funcionamiento fiable del equipo.

- No coloque ni utilice este equipo sobre una superficie con una inclinación superior a 15° con respecto al plano horizontal.
- No utilice este equipo para descongelar tuberías.
- Este equipo se debe ubicar en áreas donde haya circule libremente aire limpio, sin restricciones para el movimiento del aire hacia y desde los conductos de ventilación. No cubra el equipo con papel, ropa o trapos cuando esté encendido.
- Se debe mantener al mínimo la suciedad y el polvo que entra en el equipo.
- Este equipo tiene un grado de protección IP23. Manténgalo seco cuando sea posible y no lo coloque sobre un suelo húmedo o en charcos.
- Ubique el equipo lejos de cualquier maquinaria controlada por radio. El funcionamiento normal puede afectar de manera negativa al funcionamiento de maquinarias controladas por radio en las cercanías, lo que puede producir lesiones o daños a los equipos. Lea la sección sobre compatibilidad electromagnética en este manual.
- No opere en áreas con una temperatura ambiente superior a los 40°C.

Factor de marcha y sobrecalentamiento

El factor de marcha de un equipo de soldadura es el porcentaje de tiempo en un ciclo de 10 minutos en el cual el equipo de soldadura puede funcionar a la corriente de soldadura nominal.

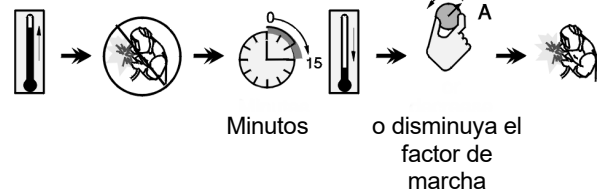
Ejemplo: Factor de marcha 60%



Soldadura durante 6 minutos.

Descanso de 4 minutos.

La duración excesiva del factor de marcha ocasionará que se active el circuito de protección térmica.



Conexión de la alimentación de entrada

⚠ ATENCIÓN

Solo un electricista cualificado puede conectar el equipo de soldadura a la red de suministro. La instalación debe hacerse de conformidad con el Código Eléctrico Nacional y la normativa local correspondiente.

Compruebe la tensión de entrada, la fase y la frecuencia de alimentación de este equipo antes de encenderlo. Verifique la conexión de los cables de puesta a tierra desde el equipo hasta la fuente de entrada. El equipo de soldadura **POWERTEC® i250C STANDARD / ADVANCED, POWERTEC® i320C STANDARD / ADVANCED, POWERTEC® i380C ADVANCED, POWERTEC® i450C ADVANCED** debe estar conectado a un enchufe correctamente instalado con una clavija de tierra. La tensión de entrada es 400 Vac 50/60Hz. Para más información sobre la alimentación de entrada, consulte la sección de especificaciones técnicas de este manual y la placa de características de la máquina.

Asegúrese de que la alimentación de la red eléctrica disponible en la fuente de entrada sea adecuada para el funcionamiento normal del equipo. El fusible de retardo o disyuntor y los tamaños de los cables se indican en la sección de especificaciones técnicas de este manual.

⚠ ATENCIÓN

El equipo de soldadura se puede alimentar con un generador cuya potencia de salida sea al menos un 30% superior a la potencia de entrada del equipo de soldadura.

⚠ ATENCIÓN

¡Cuando alimente el equipo con un generador, asegúrese de apagar el equipo antes de cortar el generador para no dañar el equipo de soldadura!

Conexiones de salida

Consulte los puntos [2], [3] y [4] de las siguientes figuras.

Controles y Características Operativas

Panel frontal POWERTEC® i250C&i320C Versión Standard

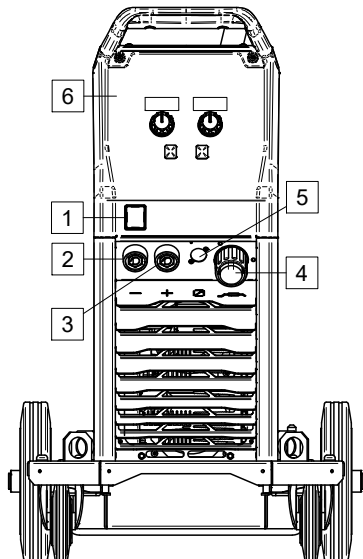


Figura 1

Panel frontal POWERTEC® i250C&i320C Versión Advanced

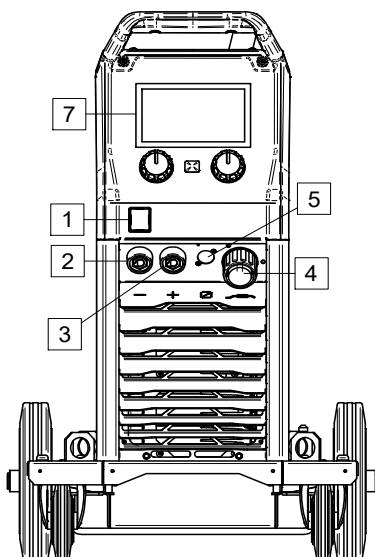


Figura 2

Panel frontal POWERTEC® i380C&i450C Versión Advanced

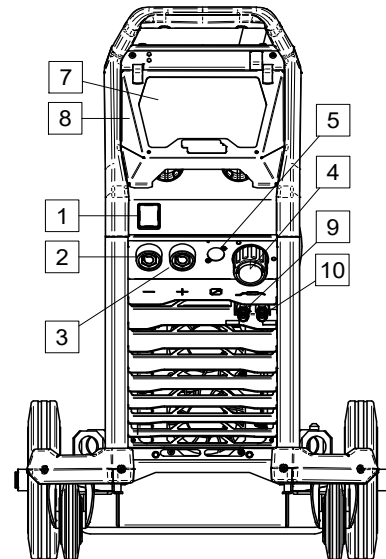






Figura 3

1. Encendido y apagado (I/O): Controla la alimentación de entrada del equipo. Asegúrese de que la fuente de alimentación esté conectada a la red eléctrica antes de encender el equipo ("I"). Después de conectar la alimentación de entrada y encender el interruptor de encendido, el indicador se iluminará.
2. Toma de salida negativa para el circuito de soldadura: Para conectar un portaelectrodos con cable/cable de masa, dependiendo de la configuración requerida. 
3. Toma de salida positiva para el circuito de soldadura: Para conectar un portaelectrodos con cable/cable de masa, dependiendo de la configuración requerida. 
4. Toma EURO: Para conectar una pistola de soldadura (para procesos GMAW / FCAW).
5. Toma conector de control remoto: Para instalar el kit de control remoto. Este conector permite conectar el control remoto. Véase el capítulo "Accesorios".
6. Interfaz de usuario U22: Véase el capítulo "Interfaces de usuario".
7. Interfaz de usuario U7: Véase el capítulo "Interfaces de usuario".
8. Tapa de la pantalla: Protección de la pantalla para U7.
9. Acoplamiento de conexión rápida: Salida de refrigerante (suministra refrigerante frío a la antorcha/pistola). 
10. Acoplamiento de conexión rápida: Entrada de refrigerante (toma refrigerante caliente de la antorcha/pistola). 

Panel trasero POWERTEC® i250C&i320C

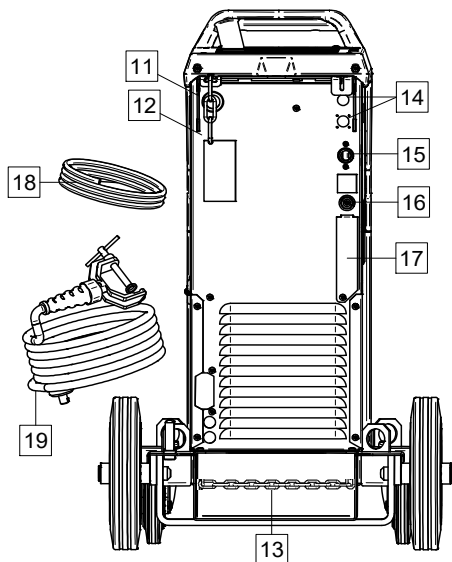


Figura 4

Panel trasero POWERTEC® i380C&i450C

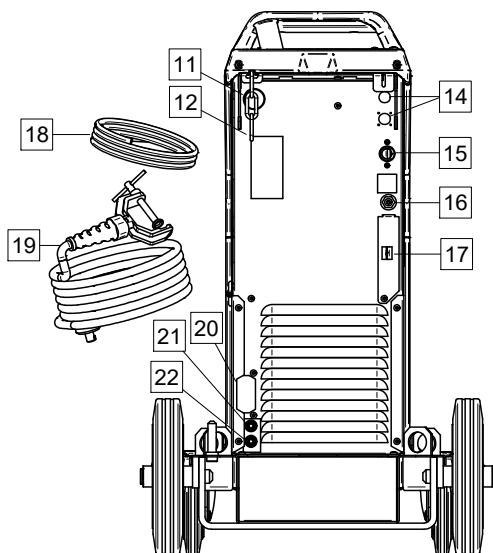


Figura 5


11. Entrada de la funda del hilo: Permite instalar la funda del cable de soldadura incluida con el paquete del tambor.
12. Cadena superior: Para proteger la bombona de gas.
13. Cadena inferior: Para fijar correctamente el cilindro de gas.
14. Tapón de suministro: Para el kit calentador del gas (véase el capítulo "Accesorios").
15. Cable de alimentación (5 m): Conecte el enchufe de alimentación al cable de entrada existente (adecuado para este equipo), tal y como se indica en este manual, y conforme a todas las normativas aplicables. Esta conexión solamente puede realizarla un técnico cualificado.
16. Conector de gas: Conexión para la línea de gas.


17. Conector del regulador del caudal de gas: El regulador del caudal de gas se puede comprar por separado (Véase el capítulo "Accesorios").

18. Manquera de gas.

19. Cable de masa.

20. Soporte de la tapa: Para instalar el cable de alimentación y control de **COOL ARC® 26** (véase el capítulo "Accesorios recomendados").

21. Acoplamiento de conexión rápida: Entrada de refrigerante (suministra refrigerante frío a la antorcha/pistola). 

22. Acoplamiento de conexión rápida: Salida de refrigerante (toma refrigerante caliente de la antorcha/pistola). 

Controles internos

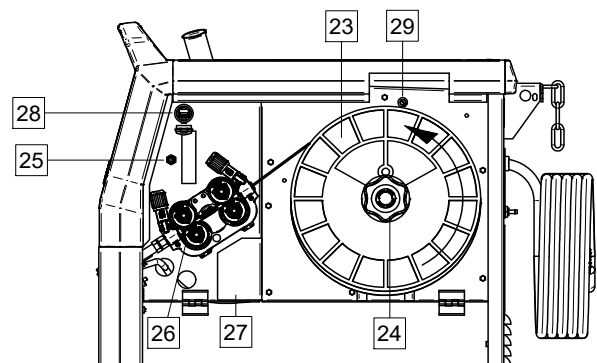


Figura 6

23. Carrete de hilo (para GMAW / FCAW): No suministrado de serie.

24. Soporte para el carrete de hilo: Máximo carretes de 16kg. El soporte permite montar carretes de plástico, acero y fibra sobre el eje de 51mm.

Nota: La rosca de freno de plástico tiene rosca a la izquierda.

25. Interruptor: alimentación de hilo / purga de gas: Este interruptor permite la alimentación de hilo (prueba de hilo) y el caudal de gas (prueba de gas) sin encender la tensión de salida.

26. Sistema de alimentación: Sistema de alimentación de 4 rodillos.

27. Bloque terminal del conector de cambio de polaridad (para procesos GMAW / FCAW-SS): Este bloque terminal permite establecer la polaridad de soldadura (+ ; -), que se aplicará a la pistola de soldadura

28. Receptáculo USB, tipo A: Para conectar la memoria USB. Para actualizar el software de la máquina, las revisiones, reproducir vídeos.

29. Fusible F1: Uso del fusible de baja potencia:

POWERTEC®			
i250C	i320C	i380C	i450C
1A / 400V (6,3x32mm)	1A / 400V (6,3x32mm)	2A / 400V (6,3x32mm)	2A / 400V (6,3x32mm)

Interfaz de usuario

El POWERTEC® i250C & i320C STANDARD utiliza la interfaz U22 basada en dos pantallas led separadas para su funcionamiento.

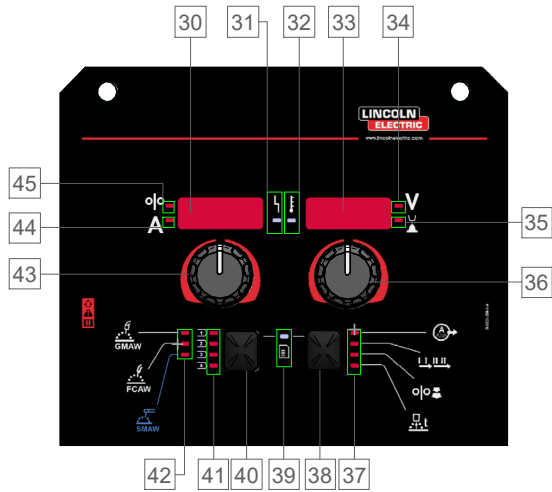


Figura 7

30. Pantalla izquierda: Muestra la velocidad del alimentador de hilo o la corriente de soldadura. Durante la soldadura muestra el valor de la corriente de soldadura real.

31. Led de estado: Luz de dos colores que indica los errores del sistema. El funcionamiento normal se indica con la luz verde fija. Las condiciones de error se indican conforme a la Tabla 1.

Nota: La luz de estado parpadeará en verde durante un minuto cuando se encienda la máquina por primera vez. Cuando la fuente de alimentación se enciende, puede llegar a tardar hasta 60 segundos hasta que la máquina esté lista para soldar. Esta es una situación normal, ya que la máquina está realizando la inicialización.




Tabla 1

Luz led Condición	Significado
	Solo las máquinas que utilizan el protocolo para la comunicación
Verde con luz fija	La fuente de alimentación está operativa y se comunica normalmente con todos los equipos periféricos sanos.
Verde intermitente	Se produce durante el encendido o el restablecimiento del sistema e indica que la fuente de alimentación está mapeando (identificando) cada componente conectado al sistema. Este comportamiento se produce por primera vez tras el encendido o si se cambia la configuración del sistema durante el funcionamiento.
Verde y Rojo alternando	Si las luces de estado están parpadeando en cualquier combinación de rojo y verde, significa que hay errores en la fuente de alimentación. Cada dígito del código corresponde al número de parpadeos en rojo de la lámpara del indicador. Los dígitos de código individuales parpadean en rojo con una larga pausa entre dígitos. Si hay más de un código presente, los códigos serán separados por la luz verde. Lea el código de error antes de apagar la máquina. Para eliminar los errores, intente apagar la máquina y esperar unos segundos, y luego vuelva a encenderla. Si el error sigue presente, requiere mantenimiento. Por favor, póngase en contacto con el centro de servicio técnico autorizado más próximo o con Lincoln Electric e indique el código de error.
Rojo con luz fija	Indican que no hay comunicación entre la fuente de alimentación y el dispositivo que se ha conectado a esta fuente de alimentación.

32. Indicador de sobrecarga térmica: Este indica que el equipo está sobrecargado o que la refrigeración no es suficiente.
33. Pantalla derecha: En función de la fuente de soldadura y del programa de soldadura, muestra la tensión de soldadura en voltios o el valor de recorte. Durante la soldadura muestra el valor de la tensión de soldadura real.
34. Indicador led: Indica que el valor en la pantalla derecha está en voltios y, durante la soldadura, parpadea y la pantalla muestra la tensión medida.
35. Indicador led: Indica que el valor en la pantalla derecha es el de recorte. El recorte puede ajustarse de 0,50 a 1,50. 1,00 es el ajuste nominal.
36. Mando derecho: Ajusta los valores en la pantalla derecha.
37. Indicador led: Menú de acceso rápido.
38. Botón derecho: Habilita la selección, el cambio y el ajuste de los parámetros de soldadura. Menú de acceso rápido.
39. Indicador led: Indica que el menú de ajustes y configuración está activado.
40. Botón izquierdo: Habilita:
- Comprobación del número de programa activo. Para comprobar el número de programa, pulse una vez el botón izquierdo.
 - Cambio del proceso de soldadura.
41. Indicadores de los programas de soldadura (modificables): En la memoria de usuario, se pueden almacenar cuatro programas de usuario. El led encendido indica que el programa está activo.
42. Indicadores de los programas de soldadura (no modificables): El led indica que el programa para el proceso no sinérgico está activo. Véase la tabla 2.
43. Mando izquierdo: Ajusta los valores en la pantalla izquierda.
44. Indicador led: Indica que el valor de la pantalla izquierda está en amperios, parpadea durante la soldadura y la pantalla muestra la corriente medida.
45. Indicador led: Indica que la velocidad de alimentación del hilo está en la pantalla izquierda.

Cambio del programa o proceso de soldadura

Tabla 2 . Programas de soldadura no modificables

Símbolo	Proceso	Número de programa
	GMAW (no sinérgico)	2
	FCAW-GS	7
	SMAW	1

Es posible recuperar rápidamente uno de los siete programas de soldadura. Tres programas son fijos y no se pueden cambiar - Tabla 2. Se pueden cambiar cuatro programas y asignarlos a una de las cuatro memorias de usuario. Por defecto, las memorias de usuario almacenan el primer programa de soldadura disponible.

Para cambiar el proceso de soldadura:

- Pulse el botón izquierdo [40]. «Pr» se muestra en la pantalla izquierda [30] y el número de programa actual en la pantalla derecha [33].
- De nuevo, pulsando el botón izquierdo [40], el indicador de programas de soldadura (41 o 42) pasará al siguiente programa en la secuencia mostrada en la Figura 8.

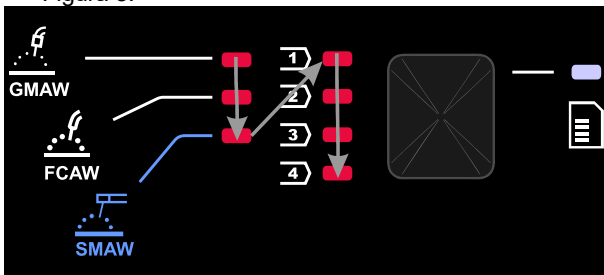






Figura 8

- Pulse el botón izquierdo [40] hasta que el indicador led (41 o 42) indique el programa de soldadura deseado.

ADVERTENCIA

Después de reiniciar el dispositivo, recuerda el último programa de soldadura seleccionado con sus parámetros.

Memoria de usuario

- 1 
 - 2 
 - 3 
 - 4 
- En la memoria del usuario, solo se pueden almacenar cuatro programas de soldadura.

Para asignar el programa de soldadura a la memoria del usuario:

- Utilice el botón izquierdo [40] para seleccionar el número de memoria de usuario (1, 2, 3 o 4) - el indicador led [41] se iluminará en la memoria seleccionada.
- Mantenga pulsado el botón izquierdo [40] hasta que el indicador led [41] parpadee.
- Utilice el mando derecho [36] para seleccionar el programa de soldadura.
- Para guardar el programa seleccionado, mantenga pulsado el botón izquierdo [40] hasta que el indicador led deje de parpadear.

Menú de acceso rápido

El usuario tiene acceso a los parámetros del arco, así como a los parámetros de inicio y fin del proceso, según las tablas 3 y 4.

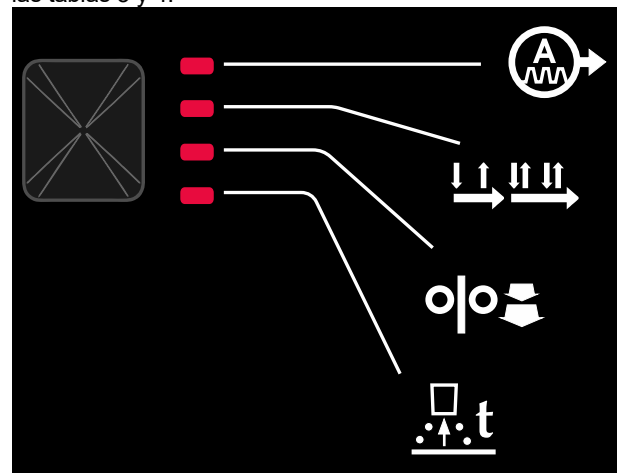


Figura 9

Para entrar en el menú:

- Pulse el Botón derecho [38] hasta que el Indicador led [37] ilumine el parámetro necesario.
- Configure el valor del parámetro con el mando derecho [36]. El valor configurado se guarda automáticamente.
- El valor del parámetro se muestra en la pantalla derecha [33].
- Pulse el botón derecho [38] para pasar al siguiente parámetro.
- Pulse el botón izquierdo [40] para salir.

ADVERTENCIA

El acceso al menú no está disponible durante la soldadura, o si existe un fallo (el led [31] de estado no es verde fijo).

La disponibilidad de los parámetros en el Menú de Acceso rápido depende del programa de soldadura / proceso de soldadura seleccionado.

Tabla 3 Controles de onda





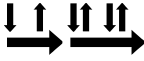



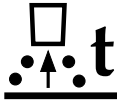

	Parámetro	Definición
		<p>Pinch: controla las características del arco durante la soldadura con arco corto. Aumentar el valor de Pinch da como resultado un arco más nítido (más proyección), mientras que disminuirlo proporciona un arco más suave (menos proyección).</p> <ul style="list-style-type: none"> • Rango de regulación: de -10,0 a +10,0. • Valor por defecto: 0.
		<p>ARC FORCE: la corriente de salida se incrementa temporalmente, lo que evita que el electrodo se pegue y facilita el proceso de soldadura. Los valores más bajos proporcionarán menor corriente de corto circuito y un arco más suave. Las configuraciones superiores proporcionarán una mayor corriente de cortocircuito, un arco más fuerte y posiblemente mayor proyección.</p> <ul style="list-style-type: none"> • Valor por defecto: 0. • Rango de regulación: de -10,0 a +10,0
		<p>HOT START: regulación del valor de crecimiento del valor de la corriente nominal durante el inicio del arco con electrodo. Causa un aumento temporal de la corriente de salida y facilita el inicio del arco con el electrodo.</p> <ul style="list-style-type: none"> • Valor por defecto: +5. • Rango de regulación: de 0 a +10,0. <p>Este parámetro es solo para SMAW.</p>

Tabla 4 Parámetros de inicio y fin del proceso

	Parámetro	Definición
		<p>Modo del gatillo de la antorcha (2 tiempos / 4 tiempos): cambia la función del gatillo de la antorcha.</p> <ul style="list-style-type: none"> El funcionamiento del gatillo de 2 tiempos activa o desactiva la soldadura como una respuesta directa al gatillo. El proceso de soldadura comienza cuando se presiona el gatillo de la antorcha. El modo de 4 tiempos permite continuar soldando, cuando se suelta el gatillo de la antorcha. Para detener la soldadura, se debe presionar nuevamente el gatillo de la antorcha. El modo de 4 tiempos facilita la realización de soldaduras largas. Ajustes por defecto: 2 tiempos.
		<p>Run-in WFS: establece la velocidad del alimentador de hilo desde el momento en que se presiona el gatillo de la antorcha hasta que se establece un arco.</p> <ul style="list-style-type: none"> Rango de regulación: de 1,49 m/min (59 pulg./min) a 3,81 m/min (150 pulg./min). Ajustes por defecto para el modo no sinérgico: OFF. Ajustes por defecto para el modo sinérgico: Modo AUTO.
		<p>Tiempo de postquemado: tiempo que continúa la soldadura después de detenerse la alimentación del hilo. Evita que el hilo se pegue en el charco y prepara el final del arco para el siguiente inicio de arco.</p> <ul style="list-style-type: none"> Rango de regulación: entre OFF y 0,25 segundos. Ajustes por defecto para el modo no sinérgico: 0,07s. Ajustes por defecto para el modo sinérgico: Modo AUTO.

Menú Ajustes y configuración

Para acceder al menú, pulse simultáneamente los botones izquierdo [40] y derecho [38].

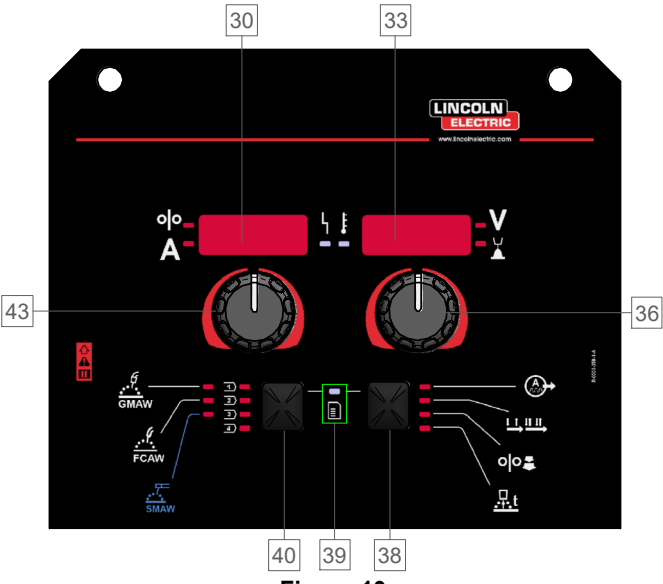
Modo de selección de parámetro: el nombre del parámetro en la pantalla izquierda [30] está parpadeando.

Modo de valor de cambio del parámetro – el valor del parámetro en la pantalla derecha [33] está parpadeando.

⚠ ADVERTENCIA

Para salir del menú con los cambios guardados, pulse los botones izquierdo [40] y derecho [38] simultáneamente. Después de un minuto de inactividad, el Menú sin guardar también saldrá.

Tabla 5 Interfaz Componentes y funciones cuando el Menú de Ajustes y Configuración está activo.

 <p>Figura 10</p>	Funciones de los componentes de la interfaz
	30. Nombre del parámetro. 33. Valor del parámetro. 36. Cambio del valor del parámetro. 38. Acceso a la edición del parámetro. Confirme el cambio de valor del parámetro. 39. El menú de Ajustes y configuración del dispositivo está activo. 40. Cancelación / Salir. 43. Selección de parámetros.

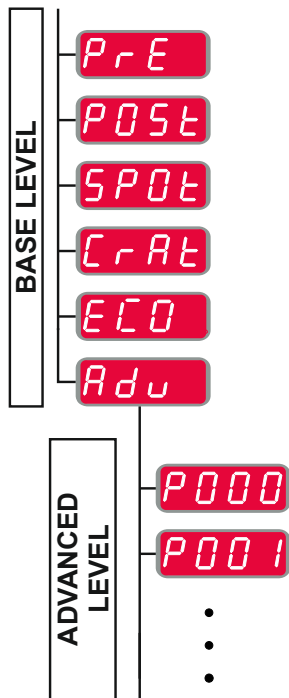


Figura 11

El usuario tiene acceso a dos niveles de menú:

- Nivel Básico: menú básico que está relacionado con los ajustes de los parámetros de soldadura.
- Nivel avanzado: menú avanzado, menú de configuración del dispositivo.





Nota: La disponibilidad de los parámetros en el Menú de Ajustes y configuración depende del programa de soldadura / proceso de soldadura seleccionado.

Nota: Después de reiniciar el dispositivo, recuerda el último programa de soldadura seleccionado con sus parámetros.

Menú básico (ajustes relacionados con los parámetros de la soldadura)

El Menú básico incluye los parámetros descritos en la Tabla 6.

Tabla 6 Los ajustes por defecto del Menú básico

Parámetro	Definición
	<p>Tiempo de pregás: tiempo durante el cual el gas de protección fluye después de que se presiona el gatillo de la antorcha antes de la alimentación de hilo.</p> <ul style="list-style-type: none"> • Rango de regulación: desde 0 segundos (OFF) a 25 segundos. • Ajustes por defecto para el modo no sinérgico: 0,2s. • Ajustes por defecto para el modo sinérgico: Modo AUTO.
	<p>Tiempo de postgás: tiempo durante el cual el gas de protección fluye después de la detención de la soldadura.</p> <ul style="list-style-type: none"> • Rango de regulación: desde 0 segundos (OFF) a 25 segundos. • Ajustes por defecto para el modo no sinérgico: 0,5s. • Ajustes por defecto para el modo sinérgico: Modo AUTO.
	<p>Temporizador de puntos: ajusta el tiempo durante el cual la soldadura continuará aunque se siga presionando el gatillo. Esta opción no tiene efecto en el Modo Gatillo 4 Tiempos.</p> <ul style="list-style-type: none"> • Rango de regulación: desde 0 («OFF») a 120 segundos. • Ajustes por defecto: OFF. <p>Nota: El temporizador de puntos no tiene efecto alguno en el modo del gatillo de 4 tiempos.</p>
	<p>Procedimiento cráter: controla el WFS (o el valor en amperios) y los voltios (o recorte) durante un tiempo especificado al final de la soldadura después de soltar el gatillo. Durante el tiempo de cráter, el equipo subirá o bajará desde el Proceso de soldadura al Proceso cráter.</p> <ul style="list-style-type: none"> • Rango de ajuste del tiempo: desde 0 segundos (OFF) hasta 10 segundos. • Ajustes por defecto: OFF. <p>Parámetros del cráter:</p> <ul style="list-style-type: none"> • Tiempo del cráter • Velocidad del alimentador de hilo o corriente de soldadura. • Tensión en voltios o valor de recorte. <p>Para configurar un cráter para un proceso seleccionado:</p> <ul style="list-style-type: none"> • Pulse el botón derecho [38]. • Se indica «SEC» en la pantalla izquierda [30]. • En la pantalla derecha [33], parpadea el valor en segundos. • Ajuste el tiempo del cráter con el mando derecho [36]. • Confirme el ajuste del tiempo del cráter con el botón derecho [38]. • La pantalla izquierda [30] muestra el valor de la velocidad de avance del hilo o la corriente de soldadura, la pantalla derecha [33] muestra la tensión en voltios o el valor del recorte. • Ajuste el valor en la pantalla izquierda [30] mediante el mando izquierdo [43]. • Ajuste el valor de la pantalla derecha [33] con el mando derecho [36]. • Confirme los ajustes: pulse el botón derecho [38].



Modo verde: es una función de gestión de la energía que permite al equipo de soldadura pasar a un estado de baja potencia y reducir el consumo de energía mientras no se está utilizando.

Ajustes de configuración de la pantalla:

- Standby
- Apagado

Standby: esta opción permite reducir el consumo de energía a un nivel inferior a 50W cuando el equipo de soldadura no se utiliza.

- Valor por defecto: OFF.

Para ajustar el tiempo de la opción Standby:

- Presione el mando derecho [36] para acceder al menú Standby.
- Mediante el mando derecho [36] se ajusta el tiempo requerido en el rango de 10-300 min o se desactiva esta función.
- Presione el mando derecho [36] para confirmar.
- Cuando la máquina está en modo de Standby, cualquier acción en la interfaz de usuario o el gatillo activa el trabajo normal de la máquina de soldadura.

Apagado: esta opción permite reducir el consumo de energía a un nivel inferior a 10W cuando el equipo de soldadura no se utiliza.

- Valor por defecto: OFF.

Para establecer el tiempo en que se activará la opción de apagado:

- Presione el mando derecho [36] para acceder al menú Apagado.
- Mediante el mando derecho [36] se ajusta el tiempo requerido en el rango de 10-300 min o se desactiva esta función.
- Presione el mando derecho [36] para confirmar.
- El sistema operativo le informa 15 s antes de activar el modo de apagado por medio de un contador de tiempo.

Nota: Cuando la máquina está en modo de apagado, es necesario apagar y encender la máquina para activar el funcionamiento normal.

Nota: Las pantallas de Standby y Parada están deshabilitadas.

Menú avanzado: Menú de configuración del dispositivo.

Nota: Para acceder al menú avanzado:




- En el Menú básico, seleccione el Menú Avanzado.
- Use el botón derecho para confirmar la selección.

Menú avanzado (Menú de configuración del dispositivo)

El Menú avanzado incluye los parámetros descritos en la Tabla 7.

Tabla 7 Los ajustes por defecto del menú avanzado

Parámetro	Definición
	<p>Menú Salir: permite salir del menú. Nota: Este parámetro no se puede editar. Para salir del menú:</p> <ul style="list-style-type: none"> En el menú avanzado, seleccione P000. Confirme la selección pulsando el botón derecho.
	<p>Unidades de velocidad de alimentación de hilo (WFS): permite cambiar las unidades WFS:</p> <ul style="list-style-type: none"> CE (ajuste predefinido de fábrica) - m/min; EE. UU. = pulg./min.
	<p>Retardo de cráter: esta opción se utiliza para omitir la secuencia de la función Cráter al realizar soldaduras breves por puntos. Si se suelta el gatillo antes de que se cumpla el tiempo fijado en el temporizador, la función Cráter será ignorada y la soldadura finalizará. Si el gatillo se suelta una vez finalizado el tiempo fijado en el temporizador, la secuencia Cráter funcionará normalmente (si está activada).</p> <ul style="list-style-type: none"> OFF (0) hasta 10,0 segundos (por defecto = Apagado)
	<p>Tiempo de error de inicio/pérdida de arco: esta opción puede utilizarse para desactivar opcionalmente la salida si un arco no se establece o se pierde durante un cierto tiempo. En caso de timeout de la máquina, se visualizará el error 269. Si el valor se define en «OFF», la salida de la máquina no se apaga aunque no se establezca o se pierda el arco. El gatillo se puede utilizar para calentar el hilo de alimentación (por defecto). Si se establece un valor, la salida de la máquina se desactivará si no se establece el arco dentro del tiempo previsto después de accionar el gatillo o si el gatillo permanece accionado después de una pérdida de arco. Para evitar errores de interferencia, establezca un valor adecuado para Tiempo Falta de Inicio o Pérdida del Arco teniendo en cuenta todos los parámetros de soldadura (velocidad de alimentación run-in, velocidad de alimentación de soldadura, separación eléctrica, etc.).</p> <ul style="list-style-type: none"> OFF (0) hasta 10,0 segundos (por defecto = Apagado) <p>Nota: Este parámetro está deshabilitado cuando se suelda con electrodo revestido, TIG o Carbón-Aire.</p>
	<p>Persistencia de la retroalimentación: determina cómo se muestran los valores de retroalimentación después de una soldadura:</p> <ul style="list-style-type: none"> «No» (ajuste predefinido de fábrica): los últimos valores de retroalimentación registrados parpadearán durante 5 segundos después de una soldadura y luego volverán al modo de visualización actual. «YES»: los últimos valores de retroalimentación registrados parpadearán indefinidamente después de una soldadura hasta que se toque un mando o un botón o se golpee un arco.
	<p>Mando del brillo: permite ajustar el nivel de brillo.</p> <ul style="list-style-type: none"> Rango de ajuste: de 1 a +10, siendo 5 el valor por defecto.
	<p>Restaurar la configuración de fábrica: para restaurar la configuración de fábrica:</p> <ul style="list-style-type: none"> Use el botón derecho para confirmar la selección. Utilice el mando derecho para seleccionar «YES». Use el botón derecho para confirmar la selección. <p>Nota: Después de reiniciar el dispositivo, el P097 es «NO».</p>

	<p>Mostrar modos de prueba: se utiliza para la calibración y las pruebas. Para utilizar los modos de prueba:</p> <ul style="list-style-type: none"> • En la pantalla derecha, se indica «LOAD». • Use el botón derecho para confirmar la selección. • En la pantalla derecha, se indica «DONE». <p>Nota: Después de reiniciar el dispositivo, el P099 es «LOAD».</p>
	<p>Ver información de la versión del software: se utiliza para visualizar la versión del software en la interfaz de usuario.</p> <p>Para leer la versión del software:</p> <ul style="list-style-type: none"> • En el menú avanzado, seleccione P103. • Confirme la selección pulsando el botón derecho. • La pantalla mostrará la versión del software. <p>Nota: P103 es un parámetro de diagnóstico, de solo lectura.</p>
	

Interfaz de usuario avanzada (U7)



Figura 12

Puede encontrar el funcionamiento detallado del Interfaz de usuario U7 en el manual de usuario Advanced (U7) IM3170.

Proceso de soldadura SMAW

POWERTEC® i250C STANDARD / ADVANCED, POWERTEC® i320C STANDARD / ADVANCED, POWERTEC® i380C ADVANCED, POWERTEC® i450C ADVANCED no incluye el portaelectrodos con cable necesario para la soldadura SMAW, pero se puede comprar uno por separado (véase el capítulo "Accesorios").

Procedimiento para comenzar la soldadura del proceso SMAW:

- Primero apague el equipo.
- Determina la polaridad del electrodo para el electrodo que se va a utilizar. Consulte los datos del electrodo para obtener esta información.
- En función de la polaridad del electrodo utilizado, conecte el cable de masa [19] y el portaelectrodos con el cable a las tomas de las salidas [2] o [3] y fíjelos. Véase la Tabla 8.

Tabla 8 Polaridad

		Toma de salida	
POLARIDAD	DC (+)	El portaelectrodos con cable a SMAW	[3] +
		Cable de masa	[2] -
POLARIDAD	DC (-)	El portaelectrodos con cable a SMAW	[2] -
		Cable de masa	[3] +

- Conecte el cable de masa a la pieza que se va a soldar con la pinza de masa.
- Instale el hilo adecuado en el portaelectrodos.
- Encienda el equipo.
- Ajuste el programa de soldadura SMAW.
- Ajuste los parámetros de soldadura.

- El equipo de soldadura está ahora preparado para soldar.
- Mediante la aplicación del principio de salud y seguridad laboral al soldar, se puede comenzar la soldadura.

Para el proceso SMAW el usuario puede ajustar:

- Corriente de soldadura
- Conexión / desconexión de la tensión de salida en el cable de salida.
- Controles de onda:
 - ARC FORCE
 - HOT START

Soldadura GMAW y Proceso FCAW en modo no sinérgico

Durante el modo no sinérgico la velocidad del devanador y la tensión de soldadura son parámetros independientes y deben ser ajustados por el usuario.

Procedimiento para comenzar la soldadura GMAW o proceso FCAW-SS:

- Determina la polaridad del hilo para el hilo que se va a utilizar. Consulte los datos del hilo para obtener esta información.
- Conecte la pistola refrigerada por gas del proceso GMAW / FCAW para la toma Euro [4].
- Dependiendo del hilo utilizado, conecte el cable de masa [19] a la toma de salida [2] o [3]. Véase el punto [27] – bloque terminal del cambio de polaridad.
- Conecte el cable de masa [19] a la pieza que se va a soldar con la pinza de masa.
- Instale el hilo adecuado.
- Instale el rodillo de alimentación adecuado.
- Asegúrese, si es necesario (Procesos GMAW), de que se haya conectado el gas de protección.
- Encienda el equipo.
- Presione el pulsador de la pistola para alimentar el hilo a través del forro de la pistola hasta que salga el hilo a través del extremo roscado.
- Instale una punta de contacto adecuada.
- En función del proceso de soldadura y el tipo de pistola, instale la boquilla (Procesos GMAW) o capuchón de protección (proceso FCAW).

⚠ ATENCIÓN

Nunca utilice una pistola defectuosa.

- Compruebe el caudal de gas con el Conmutador Purga Gas [25].
- Cierre el panel lateral.
- Ajuste los parámetros de soldadura.

⚠ ATENCIÓN

El panel lateral deben estar completamente cerrados durante la soldadura.

⚠ ATENCIÓN

Nunca utilice una pistola defectuosa.

⚠ ATENCIÓN

Mantenga el cable de la pistola tan recto como sea posible cuando suelde o cargue hilo a través del cable.

ATENCIÓN

No tuerza o tire del cable alrededor de esquinas filosas.

- El equipo de soldadura está ahora preparado para soldar.
- Mediante la aplicación del principio de salud y seguridad laboral al soldar, se puede comenzar la soldadura.

Para el modo no sinérgico puede establecer:

- Velocidad del devanador, WFS
- La tensión de soldadura
- Tiempo Burnback
- WFS Run-In
- Tiempo de pregas / posgas
- Tiempo de punto
- 2 tiempos / 4 tiempos
- Proceso de inicio
- Proceso cráter
- Controles de onda: Pinch

Soldadura GMAW y proceso FCAW en modo sinérgico CV

En modo sinérgico, la tensión de soldadura no es ajustada por el usuario.

La tensión de soldadura correcta será ajustada por el software del equipo. El valor de tensión óptimo depende de los datos de entrada:

- Velocidad del devanador, WFS.

Si es necesario, la tensión de soldadura se puede ajustar mediante el selector derecho [36]. Cuando se gira el selector derecho, la pantalla mostrará una barra positiva o negativa que indica si la tensión se encuentra por encima o por debajo de la tensión óptima.

Además el usuario puede ajustar manualmente:

- Tiempo Burnback
- WFS Run-In
- Tiempo de Pre Gas
- Tiempo de Post Gas
- Configuraciones de la soldadura por puntos
- 2 tiempos / 4 tiempos
- Proceso de inicio
- Proceso cráter
- Controles de onda: Pinch

Carga del cable electrodo

Dependiendo del tipo de carrete de hilo se puede instalar en un soporte de carrete de hilo sin adaptador o instalar con un adaptador adecuado que debe comprarse por separado (Véase el capítulo "Accesorios").

ATENCIÓN

Desconecte la alimentación de entrada de la fuente de potencia del equipo antes de instalar o cambiar un carrete de hilo.

- Desconecte la alimentación de entrada.
- Abra el panel lateral de la máquina.
- Desenrosque la tuerca de bloqueo [46] y retírela del eje.
- Coloque el carrete [23] sobre el eje [24] asegurándose de que el pasador freno del eje esté colocado en el orificio de la parte trasera del carrete.
Si se utiliza el adaptador (véase el capítulo "Accesorios"), colóquelo en el eje [24] asegurándose de que el freno del eje está en el orificio de la parte trasera del adaptador.

ATENCIÓN

Coloque el carrete de modo que rote en la misma dirección que el devanador y el cable electrodo debería alimentarse desde la parte inferior del carrete.

- Instale la tuerca de bloqueo [46]. Asegúrese de que la tuerca de bloqueo esté apretada.

Ajustes del par de freno del manguito

Para evitar el hilo de soldadura se desenrolle de manera espontánea el manguito está equipado con un freno.

La regulación se realiza haciendo girar el tornillo M10, que está ubicado dentro del bastidor del manguito después de desenroscar la tuerca de bloqueo del freno.

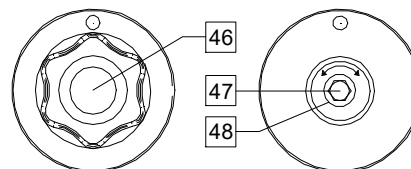


Figura 13

- 46. Tuerca de bloqueo.
- 47. Regulación del tornillo M10.
- 48. Muelle de presión.

Girando el tornillo M10 hacia la derecha se aumenta la tensión del muelle y se incrementa el par del freno

Girando el tornillo M10 hacia la izquierda se reduce la tensión del muelle y se disminuye el par del freno.

Después de finalizar la regulación, debe enroscar la tuerca de bloqueo del freno nuevamente.

Regulación de la fuerza del rodillo de presión

El brazo de presión controla la fuerza que los rodillos de alimentación ejercen sobre el hilo. La fuerza de presión se regula girando la tuerca de regulación hacia la derecha para aumentar la fuerza, y hacia la izquierda para disminuir la fuerza. Un ajuste correcto del brazo de presión garantiza los mejores resultados de soldadura.

ATENCIÓN

Si la presión del rodillo es demasiado débil el rodillo se deslizará sobre el hilo. Si la presión del rodillo es excesivamente alta el hilo podría deformarse, lo que ocasionaría problemas de alimentación en la soldadura. La fuerza de presión se debe ajustar correctamente. Para este fin disminuya la fuerza de presión lentamente hasta que el hilo apenas comience a deslizarse sobre el rodillo de alimentación y luego aumente la fuerza lentamente girando la tuerca de regulación una vuelta.

Inserción del cable electrodo en la antorcha de soldadura

- Apague el equipo de soldadura.
- En función del proceso de soldadura conecte la antorcha de soldadura adecuada en la toma Euro. Los parámetros nominales de la antorcha y los del equipo de soldadura deben coincidir.
- Dependiendo del tipo de pistola, retire la boquilla de la pistola y la punta de contacto o el capuchón de protección y la punta de contacto.
- Encienda el equipo de soldadura.
- Mantenga la Alimentación en frío/Conmutador Purga Gas [25] o utilice el pulsador de la antorcha hasta que aparezca el hilo por el extremo roscado de la pistola.
- Cuando se suelta el interruptor de la alimentación en frío o el pulsador de la antorcha el carrete de hilo no debería desenrollarse.
- Regule el freno del carrete de hilo en consecuencia.
- Apague el equipo de soldadura.
- Instale una punta de contacto adecuada.
- En función del proceso de soldadura y el tipo de pistola, instale la boquilla (Procesos GMAW) o capuchón de protección (proceso FCAW).

ATENCIÓN

Tome la precaución para mantener los ojos y manos lejos del extremo de la pistola mientras el hilo esté saliendo por el extremo roscado.

Cambio de los rodillos de alimentación

ATENCIÓN

Desconecte la alimentación de entrada antes de instalar o cambiar los rodillos de alimentación.

POWERTEC® i250C STANDARD, POWERTEC® i250C ADVANCED, POWERTEC® i320C STANDARD, POWERTEC® i320C ADVANCED, POWERTEC® i380C ADVANCED, POWERTEC® i450C ADVANCED están equipados con el rodillo de alimentación V1.0/V1.2 para hilo de acero. Para otros hilos y tamaños se requiere la instalación de un kit rodillos de alimentación adecuado (véase el capítulo "Accesorios") y seguir las instrucciones:

- Desconecte la alimentación de entrada.
- Desbloquee los 4 rodillos girando los 4 engranajes transportadores de cambio rápido [53].
- Libere las palancas de los rodillos de presión [54].
- Cambie los rodillos de alimentación [52] correspondientes al hilo utilizado.

ATENCIÓN

Asegúrese de que el forro de la pistola y la punta de contacto tengan una medida que coincida con el diámetro del hilo seleccionado.

ATENCIÓN

Para los hilos con un diámetro superior a 1,6mm, se deben cambiar las siguientes piezas:

- La guía tubo de la consola de alimentación [50] y [51].
- La guía tubo de la toma Euro [49].
- Bloquee los 4 rodillos nuevos girando los 4 engranajes transportadores de cambio rápido [53].
- Inserte el hilo a través de la guía tubo, sobre el rodillo y a través de la guía tubo de la Toma Euro en el forro de la pistola. El hilo se puede insertar dentro del forro unos centímetros, y debe alimentarse fácilmente y sin ninguna fuerza.
- Bloquee las palancas de los rodillos de presión [54].

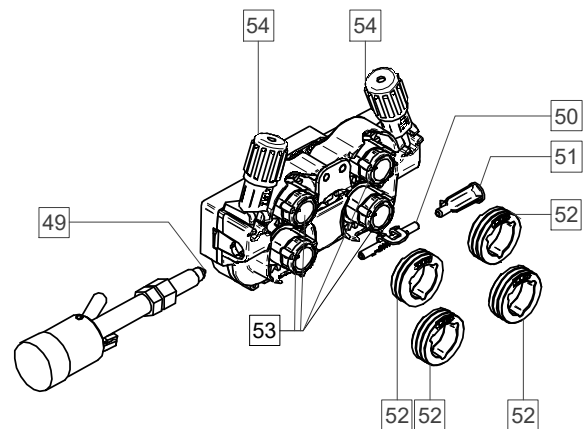


Figura 14

Conexión de gas



⚠ ATENCIÓN

- LA BOTELLA de gas puede explotar si está dañada.
- Siempre fije el cilindro de gas de manera segura en posición vertical, contra un rack de pared para cilindros o un carro para cilindros.
- Mantenga el cilindro lejos de las áreas en donde se podría dañar, calentar o los circuitos eléctricos para evitar una posible explosión o incendio.
- Mantenga la botella alejada de la soldadura y de otros circuitos eléctricos.
- No levante nunca el equipo de soldadura con la botella instalada.
- No permita nunca que el electrodo de soldadura toque la botella.
- La acumulación de gas protector puede ser perjudicial para la salud o incluso letal. Utilice un área bien ventilada para evitar la acumulación de gas.
- Cierre completamente las válvulas del cilindro de gas cuando no esté en uso para evitar fugas.

⚠ ATENCIÓN

El equipo de soldadura soporta todo tipo de gases de protección adecuados a una presión máxima de 5,0 bar.

⚠ ATENCIÓN

Antes de utilizar, asegúrese de que el cilindro de gas contiene el gas adecuado para el fin previsto.

- Apague la alimentación de entrada en la fuente de potencia del equipo.
- Instale un regulador de caudal de gas en el cilindro de gas.
- Conecte la manguera de gas al regulador utilizando la brida de la manguera.
- El otro extremo de la manguera de gas se conecta al conector de gas en el panel trasero de la fuente de potencia.
- Encienda la alimentación de entrada a la fuente de potencia del equipo.
- Abra la válvula del cilindro de gas.
- Regule el caudal del gas de protección del regulador de gas.
- Compruebe el caudal de gas con el Conmutador Purga Gas [25].

⚠ ATENCIÓN

Para el proceso de soldadura GMAW con gas de protección CO₂, gas CO₂ se debe utilizar un calentador.

Transporte y elevación



⚠ ATENCIÓN

La caída del equipo puede ocasionar lesiones y daños a la unidad.

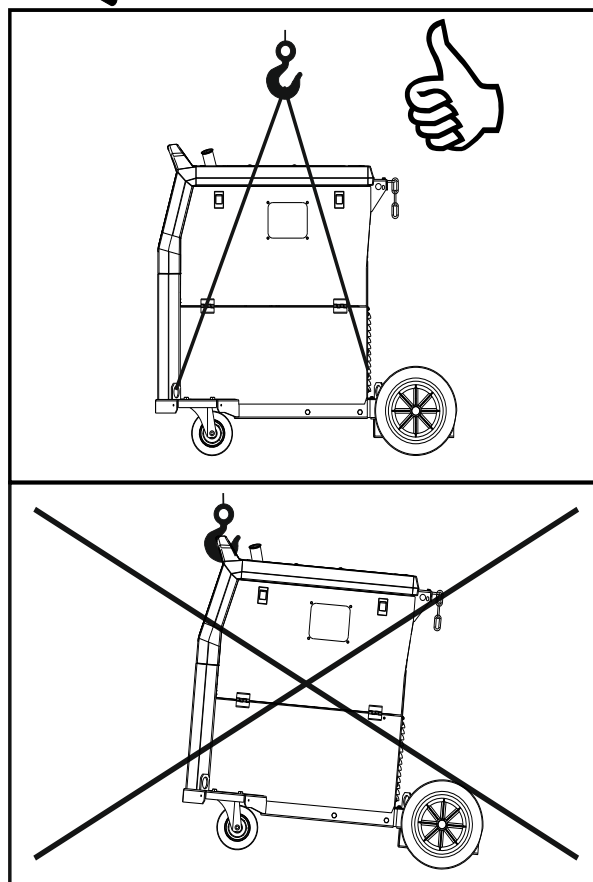


Figura 15

Durante el transporte y la elevación con una grúa, respete las siguientes reglas:

- El dispositivo contiene elementos adaptados para el transporte.
- El dispositivo tiene una capacidad de elevación adecuada para el equipo.
- Para la elevación y el transporte utilice cuatro correas como mínimo.
- Levante y transporte solo la fuente de energía sin el cilindro de gas, el refrigerador ni ningún otro accesorio.

Mantenimiento

ATENCIÓN

Para cualquier operación de reparación, modificación o mantenimiento se recomienda ponerse en contacto con el centro de servicio técnico más cercano o con Lincoln Electric. Las reparaciones y modificaciones realizadas por un servicio o personal no autorizado ocasionarán la pérdida de la garantía del fabricante.

Debe informar inmediatamente de cualquier daño evidente y repararlo.

Mantenimiento de rutina (todos los días)

- Compruebe la condición de aislamiento y las conexiones de los cables de masa y el aislamiento del cable de alimentación. Si encuentra daños en el aislamiento, sustituya inmediatamente el cable.
- Retire las proyecciones de la boquilla de la pistola de soldar. Las proyecciones podrían interferir con el caudal del gas de protección hacia el arco.
- Compruebe la condición de la pistola de soldar: sustitúyala, si es necesario.
- Compruebe la condición y funcionamiento del ventilador de refrigeración. Mantenga limpia sus ranuras de flujo de aire.

Mantenimiento periódico (cada 200 horas de trabajo o al menos una vez al año)

Realice el mantenimiento de rutina y, además:

- Mantenga limpia la máquina. Utilizando un flujo de aire seco (y baja presión), retire el polvo de la carcasa externa y del interior del gabinete.
- Si es necesario, limpie y apriete todos los terminales de soldadura.

La frecuencia de las operaciones de mantenimiento puede variar en función del entorno de trabajo en donde se encuentra ubicado el equipo.

ATENCIÓN

No toque las partes que estén bajo tensión.

ATENCIÓN

Antes de retirar la carcasa se debe apagar el equipo y se debe desconectar el cable de alimentación de la toma de alimentación.

ATENCIÓN

Se debe desconectar el equipo de la red de alimentación antes de cada mantenimiento o servicio. Después de cada reparación, lleve a cabo las pruebas necesarias para garantizar la seguridad.

Política de Asistencia al Cliente

La empresa Lincoln Electric se dedica a fabricar y vender equipos de soldadura de alta calidad, consumibles y equipos de corte. Nuestro objetivo es satisfacer las necesidades de nuestros clientes y superar sus expectativas. En ocasiones, los compradores pueden solicitar a Lincoln Electric consejos o información sobre el uso de nuestros productos. Respondemos a nuestros clientes sobre la base de la mejor información disponible en ese momento. Lincoln Electric no está en posición de garantizar ni avalar dicho asesoramiento, y no se asume ninguna responsabilidad en relación con dicha información o consejo. Declinamos expresamente cualquier tipo de garantía, incluyendo cualquier garantía de validez para el propósito particular de cualquier cliente, con respecto a dicha información o consejo. Por cuestiones prácticas, tampoco podemos asumir ninguna responsabilidad relacionada con la actualización o corrección de dicha información o consejo una vez que se ha proporcionado, y el hecho de proporcionar información o asesoramiento no crea, amplía ni modifica ninguna garantía con respecto a la venta de nuestros productos. Lincoln Electric es un fabricante responsable, pero la selección y el uso de productos específicos vendidos por Lincoln Electric es responsabilidad única y exclusiva del cliente. Existen muchas variables que escapan al control de Lincoln Electric y que repercuten en los resultados obtenidos al aplicar estos métodos de fabricación y requerimientos de servicio.

Sujeto a cambios - Esta información es exacta según nuestros conocimientos en el momento de la impresión. Consulte www.lincolnelectric.com para obtener cualquier actualización de la información.

WEEE/RAEE

07/06



¡Nunca deseche los aparatos eléctricos junto con los residuos comunes!

En cumplimiento de la Directiva Europea 2012/19/CE sobre residuos de aparatos eléctricos y electrónicos (RAEE) y su aplicación de conformidad con la legislación nacional, los equipos eléctricos que hayan llegado al final de su vida útil deberán desecharse por separado y llevarse a un centro de reciclado respetuoso con el medio ambiente. En calidad de propietario del equipo, deberá solicitar información sobre los sistemas de recogida autorizados a nuestro representante local.

¡Al aplicar esta Directiva Europea, usted protegerá el medioambiente y la salud humana!

Piezas de repuesto

12/05

Instrucciones de lectura de la lista de repuestos

- No utilice esta lista de piezas en una máquina cuyo código no se encuentre en la lista. Póngase en contacto con el Departamento de Servicio de Lincoln Electric para cualquier código que no se encuentre en la lista.
- Utilice la ilustración de la página de montaje y la siguiente tabla para determinar la posición de la pieza en su modelo de máquina concreto.
- Utilice solamente las piezas marcadas con una "X" de la columna con números según la página de montaje (# indica un cambio en esta impresión).

Primero, lea las instrucciones de lectura de la lista de piezas de repuesto de arriba, luego consulte el manual de "Piezas de repuesto" suministrado con la máquina que contiene una imagen descriptiva con referencias cruzadas de los códigos de las piezas.

Localización Talleres de Servicio Autorizados

09/16

- El comprador debe ponerse en contacto con el Taller de Servicio Autorizado Lincoln (LASF) ante cualquier defecto que surja durante el período de validez de la garantía Lincoln.
- Diríjase a su representante de ventas local de Lincoln si necesita ayuda para encontrar un LASF o búsquelo en www.lincolnelectric.com/en-gb/Support/Locator.

Esquema eléctrico

Consulte el manual de "Piezas de repuesto" suministrado con la máquina.

Accesorios

K14201-1	CABLE MANAGEMENT KIT
K14328-1	BUMPERS
K10095-1-15M	CONTROL REMOTO
K14290-1	KIT ARNÉS REMOTO DE 12PIN
K14173-1	POLARITY CHANGE KIT
K14175-1	KIT DE MEDIDOR DE FLUJO DE GAS
K14176-1	KIT CALENTADOR DE GAS
K14182-1	ENFRIADOR COOLARC 26
K14204-1	WIRE FEEDER DRUM QUICK CONNECTOR
K14325-1	CONTROL PANEL COVER KIT
R-1019-125-1/08R	ADAPTADOR PARA CARRETE S200
K10158-1	ADAPTADOR PARA CARRETE TIPO B300
K10158	ADAPTADOR PARA CARRETE 300mm
E/H-300A-50-XM	CABLE DE SOLDADURA CON PORTAELECTRODO 300A (X=5, 10m)
E/H-400A-70-XM	CABLE DE SOLDADURA CON PORTAELECTRODO 400A (X=5, 10m)
LINGUN® PROMIG™	
W000275408-2	LINGUN PROMIG 230T 3M
W000275419-2	LINGUN PROMIG 230T 4M
W000275420-2	LINGUN PROMIG 230T 5M
W000345060-2	LINGUN PROMIG 270 3M
W000345061-2	LINGUN PROMIG 270 4M
W000345062-2	LINGUN PROMIG 270 5M
W000345066-2	LINGUN PROMIG 300 3M
W000345067-2	LINGUN PROMIG 300 4M
W000345068-2	LINGUN PROMIG 300 5M
W000345072-2	LINGUN PROMIG 400 3M
W000345073-2	LINGUN PROMIG 400 4M
W000345074-2	LINGUN PROMIG 400 5M
W000345063-2	LINGUN PROMIG 330W 3M
W000345064-2	LINGUN PROMIG 330W 4M
W000345065-2	LINGUN PROMIG 330W 5M
W000345069-2	LINGUN PROMIG 400W 3M
W000345070-2	LINGUN PROMIG 400W 4M
W000345071-2	LINGUN PROMIG 400W 5M
W000345075-2	LINGUN PROMIG 500W 3M
W000345076-2	LINGUN PROMIG 500W 4M
W000345077-2	LINGUN PROMIG 500W 5M
W100000297	LINGUN PROMIG 300 UD 4M
W100000298	LINGUN PROMIG 500W UD 4M

KIT DE RODILLO PARA HILOS MACIZOS	
KP14150-V06/08	KIT DE RODILLO 0.6/0.8VT FI37 4 PIEZAS VERDE/AZUL
KP14150-V08/10	KIT DE RODILLO 0.8/1.0VT FI37 4 PIEZAS AZUL/ROJO
KP14150-V10/12	KIT DE RODILLO 1.0/1.2VT FI37 4 PIEZAS ROJO/NARANJA
KP14150-V12/16	KIT DE RODILLO 1.2/1.6VT FI37 4 PIEZAS NARANJA/AMARILLO
KP14150-V16/24	KIT DE RODILLO 1.6/2.4VT FI37 4 PIEZAS AMARILLO/GRIS
KP14150-V09/11	KIT DE RODILLO 0.9/1.1VT FI37 4 PIEZAS
KP14150-V14/20	KIT DE RODILLO 1.4/2.0VT FI37 4 PIEZAS
KIT DE RODILLO PARA HILOS DE ALUMINIO	
KP14150-U06/08A	KIT DE RODILLO 0.6/0.8AT FI37 4 PIEZAS VERDE/AZUL
KP14150-U08/10A	KIT DE RODILLO 0.8/1.0AT FI37 4 PIEZAS AZUL/ROJO
KP14150-U10/12A	KIT DE RODILLO 1.0/1.2AT FI37 4 PIEZAS ROJO/NARANJA
KP14150-U12/16A	KIT DE RODILLO 1.2/1.6AT FI37 4 PIEZAS NARANJA/AMARILLO
KP14150-U16/24A	KIT DE RODILLO 1.6/2.4AT FI37 4 PIEZAS AMARILLO/GRIS
KIT DE RODILLO PARA HILOS TUBULARES	
KP14150-V12/16R	KIT DE RODILLO 1.2/1.6RT FI37 4 PIEZAS NARANJA/AMARILLO
KP14150-V14/20R	KIT DE RODILLO 1.4/2.0RT FI37 4 PIEZAS
KP14150-V16/24R	KIT DE RODILLO 1.6/2.4RT FI37 4 PIEZAS AMARILLO/GRIS
KP14150-V09/11R	KIT DE RODILLO 0.9/1.1RT FI37 4 PIEZAS
KP14150-V10/12R	KIT DE RODILLO 1.0/1.2RT FI37 4 PIEZAS -/NARANJA
GUÍAS DE HILO	
0744-000-318R	SET DE GUÍA DE HILO AZUL Ø0.6-1.6
0744-000-319R	SET DE GUÍA DE HILO ROJO Ø1.8-2.8
D-1829-066-4R	GUÍA DE HILO EURO Ø0.6-1.6
D-1829-066-5R	GUÍA DE HILO EURO Ø1.8-2.8

Diagrama de dimensiones

