

# GUIDE DES ACCESSOIRES DE DEVIDAGE AS

EDITION : FR  
REVISION : M  
DATE : 02-2019

Notice d'instructions

REF. : **8695 5242**

*Notice originale*

**Le fabricant vous remercie de la confiance que vous lui avez accordée en acquérant cet équipement qui vous donnera entière satisfaction si vous respectez ses conditions d'emploi et d'entretien.**

**Sa conception, la spécification des composants et sa fabrication sont en accord avec les directives européennes applicables.**

**Nous vous engageons à vous reporter à la déclaration CE jointe pour connaître les directives auxquelles il est soumis.**

**Le fabricant dégage sa responsabilité dans l'association d'éléments qui ne serait pas de son fait.**

**Pour votre sécurité, nous vous indiquons ci-après une liste non limitative de recommandations ou obligations dont une partie importante figure dans le code du travail.**

**Nous vous demandons enfin de bien vouloir informer votre fournisseur de toute erreur qui aurait pu se glisser dans la rédaction de cette notice d'instructions.**

# SOMMAIRE

MONTAGE MONOFIL - STANDARD DUTY (SD) .....6  
MONTAGE BI-FILS - STANDARD DUTY (SD).....8  
MONTAGE MONOFIL - HEAVY DUTY (HD) .....10  
MONTAGE BI-FILS HEAVY DUTY (HD) .....12  
**NOTES PERSONNELLES .....14**

## REVISIONS

### REVISION B 10/05

DESIGNATION	PAGE
Changement de références	5-9

### REVISION C 05/06

DESIGNATION	PAGE
Changement de logo	-

### REVISION D 11/08

DESIGNATION	PAGE
Mise à jour + spareparts newoffer	-

### REVISION E 11/13

DESIGNATION	PAGE
Mise à jour des accessoires de dévidage	Toutes

### REVISION F 07/14

DESIGNATION	PAGE
Ajout des accessoires de la tête interne	4-5

### REVISION G 01/15

DESIGNATION	PAGE
Ajout des accessoires de la tête interne 1100mm Spare parts	4-5

### REVISION H 04/15

DESIGNATION	PAGE
Ajout des accessoires de dévidage pour l'Inverter	Toutes

### REVISION I 06/15

DESIGNATION	PAGE
Changement de références « D23 »	5 ; 7

### REVISION J 01/16

DESIGNATION	PAGE
Mise à jour	

### REVISION K 11/17

DESIGNATION	PAGE
Mise à jour	5 ; 7 ; 11

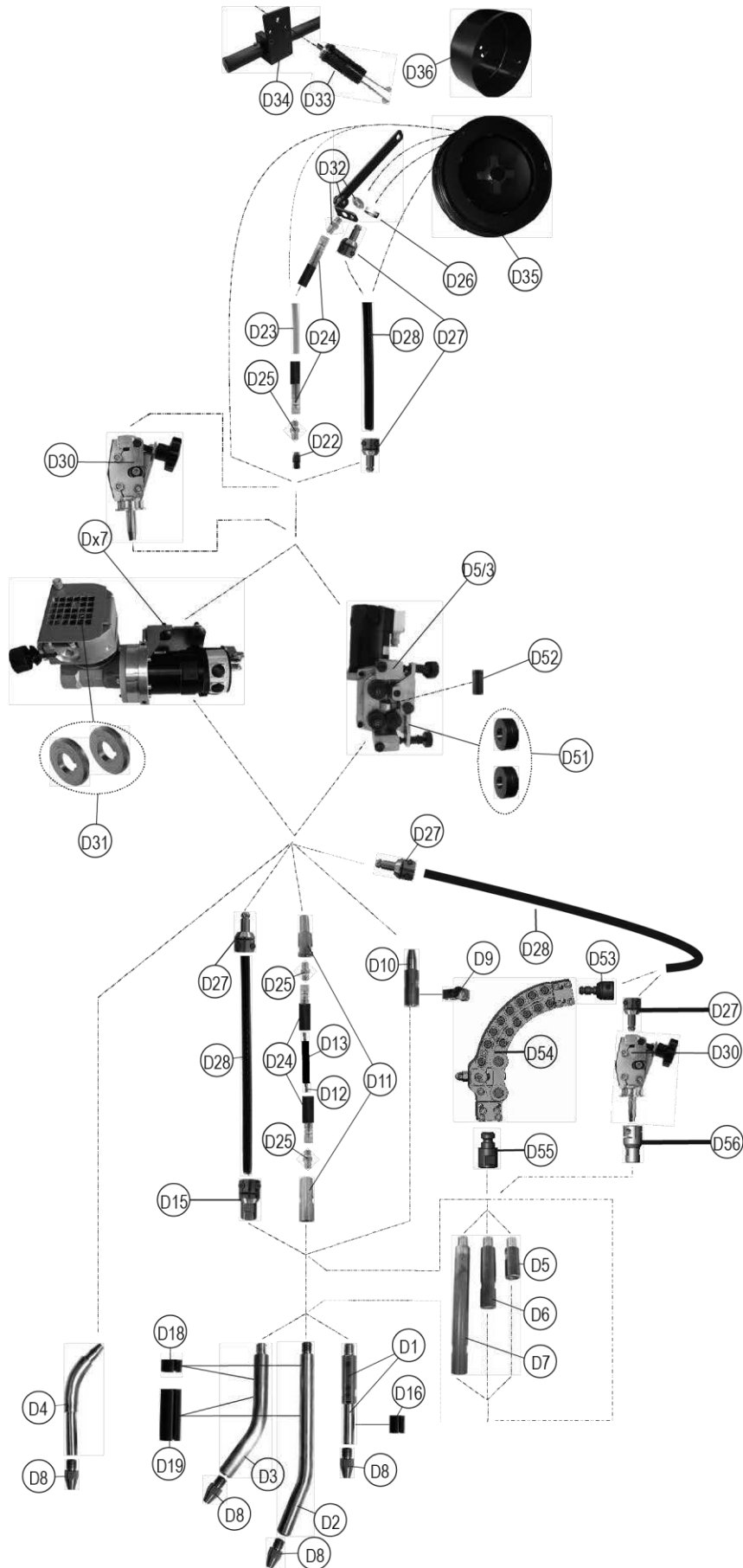
**REVISION L****02/18**

DESIGNATION	PAGE
Changement de logo	

**REVISION M****02/19**

DESIGNATION	PAGE
Mise à jour	6-7-8-9


**MONTAGE MONOFIL - STANDARD DUTY (SD)**



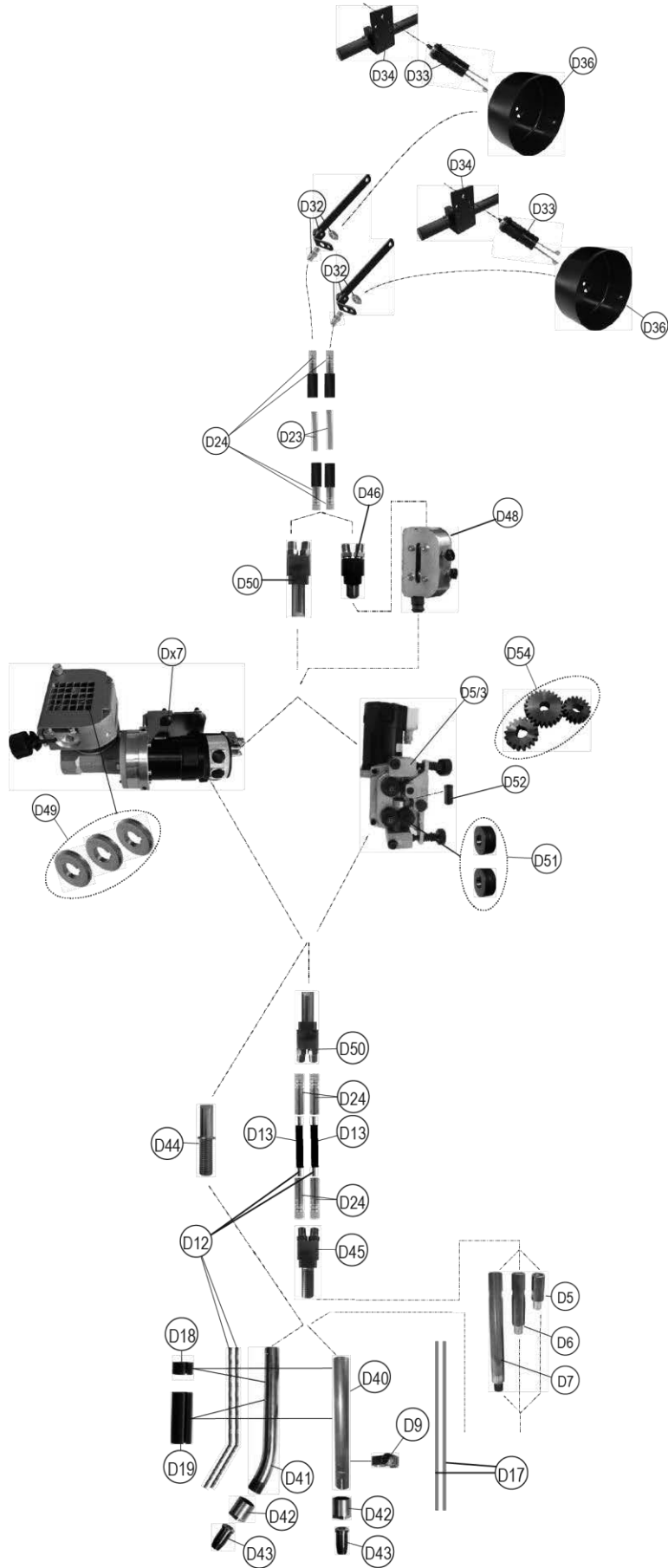
✓	normalement en stock.
✗	pas en stock
	à la demande.

Rep	Ref.	Stock	Cde	Désignation
<b>DX7 SUBARC 5 → 4,2m/min</b>				
Dx7	W000315118	✓		DX7 SUBARC 5 dévidage lent
<b>DX7 SUBARC 5 → 15m/min</b>				
Dx7	W000315119	✓		DX7 SUBARC 5 dévidage rapide
<b>DX7 3A → 10m/min</b>				
Dx7	W000373837	✗		DX7 3A dévidage lent
<b>DX7i Inverter → 8m/min</b>				
Dx7	W000383785	✓		DX7i Inverter dévidage lent
<b>DX7i Inverter → 28m/min</b>				
Dx7	W000383786	✓		DX7i Inverter dévidage rapide
<b>DX5/3 SUBARC 2</b>				
D5/3	W000315106	✓		D5/3 SUBARC 2 dévidage lent
D1	W000234779	✓		Amenée de fil a patin
D2	W000234780	✓		Amenée monofil courbe 22 degres subarc
D3	W000234781	✓		Amenée monofil courbe 35 degres subarc
D4	W000234782	✓		Amenée monofil courbe 45 degres subarc
D5	W000234774	✓		Rallonge droite l= 50 mm
D6	W000234775	✓		Rallonge droite l=100 mm
D7	W000234776	✓		Rallonge droite l=200 mm
D8	W000315848	✓		Buse monofil 1.6mm SD
	W000315849	✓		Buse monofil 2.0mm SD
	W000315850	✓		Buse monofil 2.4mm SD
	W000315851	✓		Buse monofil 3.2mm SD
	W000315852	✓		Buse monofil 4.0mm SD
	W000315853	✓		Buse monofil 5.0mm SD
D9	W000234770	✓		Amenée de courant
D10	W000234773	✓		Guide fil sortie platine
D11	W000234777	✓		Ensemble raccords gaine fils 1,2-2,4 mm
D12	W000374666	✓		Gaine à ressort 1,2-1,6 mm ( l = 10 m )
	W000374667	✓		Gaine à ressort 2,0-2,4 mm ( l = 10 m )
D13	W000401805	✓		Gaine noire « Polypenco »
D15	W000379483	✓		Raccords gaine fils (>1,6 mm)
D16	W000139805	✓		Bague isolante d=19 mm l =28 mm
D18	W000315844	✓		Bague isolante Ø25 L=20
D19	W000352240	✓		Bague isolante Ø25 L=80
D22	S91110403	✓		Guide d'entrée fil
D23	W000373395	✓		Gaine jaune – mL
D24	W000145285	✓		Raccord tournant
D25	Z03710051	✓		Mamelon M12x100
D26	W000379507	✓		Bague de blocage
D27	W000379485	✓		Ensemble raccords gaine (>1,6 mm)
D28	W000382072	✓		Gaine fils (>1,6 mm)
D30	W000234767	✓		Dresse fil subarc
D31	W000315686	✓		Ensemble de 2 galets lisses pour fil 1,6 à 2,4 mm
	W000315687	✓		Ensemble de 2 galets lisses pour fil 3,2 à 5 mm
	S9109 6175	✓		Ensemble de 2 galets crantés pour fil 1,6 à 2,4 mm
	S9109 6176	✓		Ensemble de 2 galets crantés pour fil 3,2 à 5,0 mm
D32	W000315701	✓		Support fixation gaine
D33	W000149164	✓		Axe bobine devider
D34	W000139679	✓		Support axe bobine fil
D35	W000315086	✓		Porte couronne fils as
D36	W000100148	✓		Protège bobine Ø 300
D51	W000305225	✓		Ensemble de 2 galets monofil 1,6 mm
	W000315828	✗		Ensemble de 2 galets monofil 2,0 mm
	W000315829	✓		Ensemble de 2 galets monofil 2,4 mm
	W000315830	✓		Ensemble de 2 galets monofil 3,2 mm
	W000315831	✗		Ensemble de 2 galets monofil 4,0 mm
	W000315835	✓		Ensemble de 2 galets monofil 5,0 mm
D52	W000315846	✓		Guide interne 1 x 1,6 mm
	W000315847	✓		Guide interne 1 x 4,0 mm
D53	W000381680	✓		Ensemble raccords gaine pour amenée soudée
D54	W000381679	✓		Amenée soudée à galets
D55	W000381681	✓		Raccord amenée de fil pour amenée soudée
D56	W000382613	✗		Raccord amenée de fil

➤ Si commande de pièces indiquez la quantité et notez le numéro de votre machine dans le cadre ci-dessous.

	TYPE :
	Matricule :

# MONTAGE BI-FILS - STANDARD DUTY (SD)






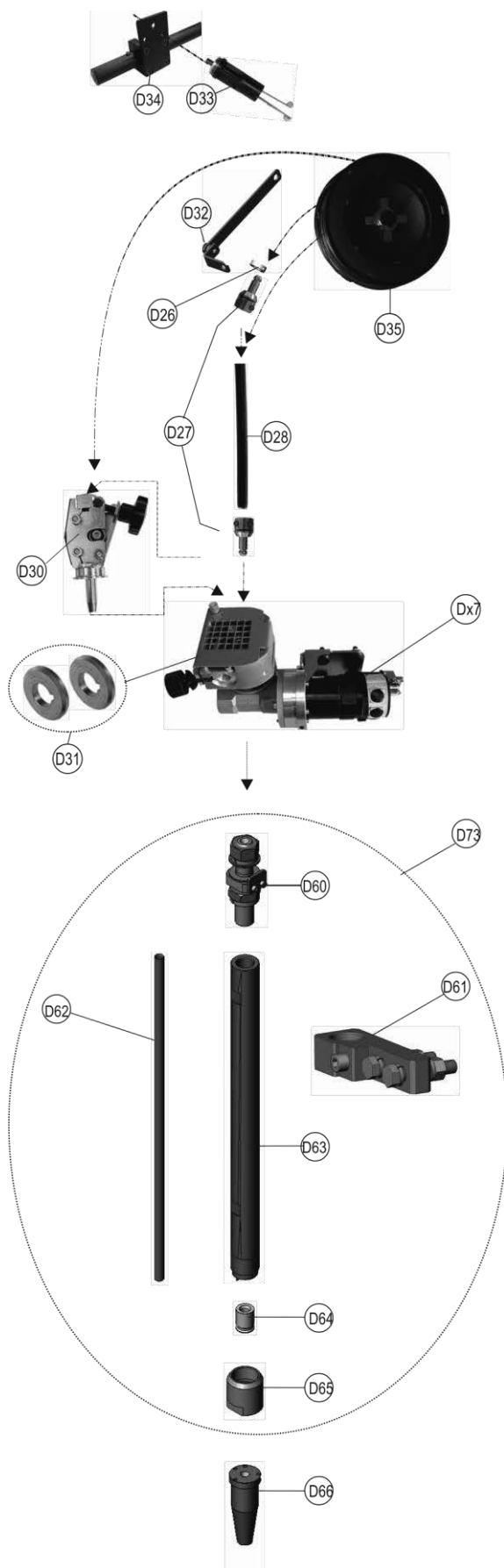
✓	normalement en stock.
✗	pas en stock
	à la demande.

Rep	Ref.	Stock	Cde	Désignation
				<b>DX7 SUBARC 5 → 15m/min</b>
Dx7	W000315119	✓		DX7 SUBARC 5 dévidage rapide
				<b>DX7 SUBARC 3A → 20m/min</b>
Dx7	W000373838	✗		DX7 3A dévidage rapide
				<b>DX7i Inverter → 28m/min</b>
Dx7	W000383786	✓		DX7i Inverter dévidage rapide
				<b>DX5/3 SUBARC 2</b>
D5/3	W000315106	✓		D5/3 SUBARC 2 dévidage lent
D54	W000315081	✓		Option dévidage rapide pour D5/3
D5	W000234774	✓		1 rallonge droite l=50 mm
D6	W000234775	✓		1 rallonge droite l=100 mm
D7	W000234776	✓		1 rallonge droite l=200 mm
D9	W000234770	✓		Amenée de courant
D12	W000374666	✓		Gaine a ressort 1,2-1,6 mm ( l = 10 m)
D13	W000401805	✓		Gaine noire « Polypenco »
D17	W000373840	✓		2 tubes guide fil d=1,2 mm à d= 1,6 mm l=500 mm
D18	W000315844	✓		2 bagues isolantes Ø25 L=20
D19	W000352240	✓		Bague isolante Ø25 L=80
D23	W000373395	✓		Gaine jaune - mL
D24	W000145285	✓		Raccord tournant
D32	W000315701	✓		Support fixation gaine
D33	W000149164	✓		Axe bobine devider
D34	W000139679	✓		Support axe bobine fil
D36	W000100148	✓		Protège bobine Ø 300
D40	W000379491	✓		Amenée bi-fil droite
D41	W000379493	✓		Amenée bi-fil coudee 35 degres subarc
D42	W000373866	✓		Bague de serrage
D43	W000315839	✓		Buse fil 2x1,2 mm
	W000315840	✓		Buse fil 2x1,6 mm
D44	W000379488	✓		Embout sortie bi-fils direct 1,2 - 1,6 mm
D45	W000379490	✓		Embout sortie bi-fils
D46	W000234896	✓		Embout entrée bi-fils
D48	W000234768	✓		Dresse fil bi-fils dx7
D49	W000234765	✓		Ensemble de 3 galets crantes bi-fils 1,2 / 2,4 mm
	S91095156	✓		Ensemble de 3 galets lisses bi-fils 1,2 mm
	S91095157	✓		Ensemble de 3 galets lisses bi-fils 1,6 / 2,4 mm
D50	W000379487	✓		Embout entrée bi-fils DX7
D51	W000315832	✓		Ensemble de 2 galets bi-fils 1,2 mm
	W000315833	✓		Ensemble de 2 galets bi-fils 1,6 mm
D52	W000315845	✓		Guide interne 2x1,6 mm

➤ Si commande de pièces indiquez la quantité et notez le numéro de votre machine dans le cadre ci-dessous.

	TYPE :
	Matricule :


# MONTAGE MONOFIL - HEAVY DUTY (HD)



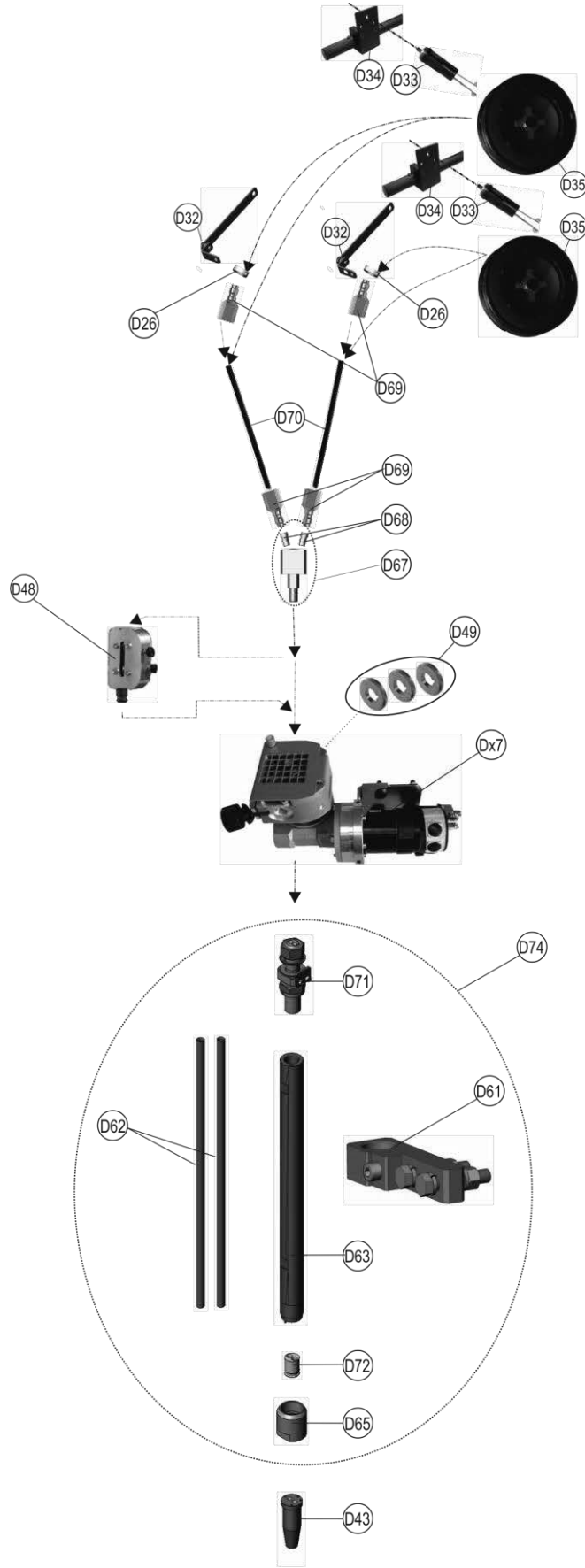
✓	normalement en stock.
X	pas en stock
	à la demande.

Rep	Ref.	Stock	Cde	Désignation
				<b>DX7 SUBARC 5 → 4,2m/min</b>
<b>Dx7</b>	W000315118	✓		DX7 SUBARC 5 dévidage lent
				<b>DX7 SUBARC 5 → 15m/min</b>
<b>Dx7</b>	W000315119	✓		DX7 SUBARC 5 dévidage rapide
				<b>DX7 3A → 10m/min</b>
<b>Dx7</b>	W000373837	X		DX7 3A dévidage lent
				<b>DX7i Inverter → 8m/min</b>
<b>Dx7</b>	W000383785	✓		DX7i Inverter dévidage lent
<b>D26</b>	W000379507	✓		Bague de blocage
<b>D27</b>	W000379485	✓		Ensemble raccords gaine (>1,6 mm)
<b>D28</b>	W000382072	✓		Gaine fils (>1,6 mm)
<b>D30</b>	W000234767	✓		Dresse fil subarc
<b>D31</b>	W000315686	✓		Ensemble de 2 galets lisses pour fil 1,6 à 2,4 mm
	W000315687	✓		Ensemble de 2 galets lisses pour fil 3,2 à 5 mm
	S9109 6175	✓		Ensemble de 2 galets crantés pour fil 1,6 à 2,4 mm
	S9109 6176	✓		Ensemble de 2 galets crantés pour fil 3,2 à 5 mm
<b>D32</b>	W000315701	✓		Support fixation gaine
<b>D33</b>	W000149164	✓		Axe bobine devidoir
<b>D34</b>	W000139679	✓		Support axe bobine fil
<b>D35</b>	W000315086	✓		Porte couronne fils as
<b>D60</b>	W000379767	X		Fourreau DX7 monofil 2,4mm
	W000379768	X		Fourreau DX7 monofil 3,2 à 5 mm
<b>D61</b>	W000379770	X		Collier amenee courant
<b>D62</b>	W000379499	✓		Tube conduit fil 2.4 mm
	W000379498	✓		Tube conduit fil 3,2 à 5 mm
<b>D63</b>	W000379771	X		Corps torche droite
<b>D64</b>	W000379501	✓		Bague isolante monofil 2,4mm
	W000379500	✓		Bague isolante monofil 3,2 à 5 mm
<b>D65</b>	W000377235	✓		Ecrou serrage buse HD
	W000377231	✓		Buse monofil 2.4 mm HD
	W000377232	✓		Buse monofil 3.2 mm HD
	W000377233	✓		Buse monofil 4.0 mm HD
	W000377234	✓		Buse monofil 5.0 mm HD
<b>D73</b>	W000379496	✓		Base torche monofil 2,4 HD
	W000379495	✓		Base torche monofil 3,2 à 5 HD

➤ Si commande de pièces indiquez la quantité et notez le numéro de votre machine dans le cadre ci-dessous.

	TYPE :
	Matricule :


# MONTAGE BI-FILS HEAVY DUTY (HD)



✓	normalement en stock.
✗	pas en stock
	à la demande.

Rep	Ref.	Stock	Cde	Désignation
				<b>DX7 SUBARC 5 → 4,2m/min</b>
Dx7	W000315118	✓		DX7 SUBARC 5 dévidage lent
				<b>DX7 SUBARC 5 → 15m/min</b>
Dx7	W000315119	✓		DX7 SUBARC 5 dévidage rapide
				<b>DX7 3A → 10m/min</b>
Dx7	W000373837	✗		DX7 3A dévidage lent
				<b>DX7i Inverter → 8m/min</b>
Dx7	W000383785	✓		DX7i Inverter dévidage lent
D26	W000379507	✓		Bague de blocage
D32	W000315701	✓		Support fixation gaine
D33	W000149164	✓		Axe bobine devidoir
D34	W000139679	✓		Support axe bobine fil
D35	W000315086	✓		Porte couronne fils as
D43	W000377229	✓		Buse bi-fils 2,0 mm HD
	W000377230	✓		Buse bi-fils 2,4 mm HD
D48	W000234768	✓		Dresse fil bi-fils DX7
D49	W000234765	✓		Ensemble de 3 galets crantes bi-fils 1,2 / 2,4 mm
	S91095156	✓		Ensemble de 3 galets lisses bi-fils 1,2 mm
	S91095157	✓		Ensemble de 3 galets lisses bi-fils 1,6 / 2,4 mm
D61	W000379770	✗		Collier amenée de courant
D62	W000379499	✓		Tube conduit fil 2.0 à 2.4 mm
D63	W000379771	✗		Corps torche droite
D65	W000377235	✓		Ecrou serrage buse HD
D67	W000379506	✓		Embout entree bi fil EB + Connecteur femelle EB
D68	W000379504	✓		Connecteur femelle EB
D69	W000379503	✓		Connecteur male pour gaine EB
D70	W000379505	✓		Gaine EB
D71	W000379769	✗		Fourreau DX7 bi-Fils 2.0 à 2.4 mm
D72	W000379502	✓		Bague isolante bi-fils 2.0 à 2.4 mm
D74	W000379497	✓		Base torche bi-fils 2,0 – 2,4 HD

➤ Si commande de pièces indiquez la quantité et notez le numéro de votre machine dans le cadre ci-dessous.

	TYPE :
	Matricule :

