

CURA E MANUTENZIONE RESPIRATORE PURIFICATORE D'ARIA PAPR classe III

PER I CLIENTI LINCOLN ELECTRIC E CENTRI
ASSISTENZA AUTORIZZATI LINCOLN ELECTRIC

EuropurePLUS™ 5500 LS - W403676

ZEPHYR 4500 LS - W000403674

FLIP'AIR 4500 LS - W000403675



1. Introduzione

Gli apparecchi PAPR devono essere sottoposti a un'adeguata manutenzione in conformità alle istruzioni del produttore, alle normative locali ed ai protocolli della struttura.

Gli apparecchi PAPR devono essere ispezionati prima di ogni utilizzo e controllati e puliti dopo ogni utilizzo.

Gli apparecchi PAPR Lincoln Electric richiedono un'ispezione ed una manutenzione completa ogni 12 mesi.

Questo documento fornisce le linee guida per eseguire l'ispezione e la manutenzione giornaliera e annuale dell'apparecchio PAPR Lincoln.

NOTA: I Clienti/Utenti devono registrare la sostituzione dei filtri e la manutenzione degli apparecchi PAPR.

2. Informazioni generali

1. Sostituire i filtri dell'aria danneggiati o sporchi. I filtri non possono essere lavati o puliti con aria compressa. Non riutilizzare mai un filtro aria sporco.
2. Non utilizzare mai solventi o soluzioni abrasive per pulire il respiratore. Acqua o altri liquidi non devono mai andare a contatto con il gruppo ventilatore.
3. Si raccomanda la pulizia dopo ogni utilizzo:
 - a. Pulire le superfici esterne del gruppo tubo flessibile, bretella, della cintura e del pacco batteria con un panno morbido e pulito inumidito con acqua tiepida e un detergente delicato
 - b. Se necessario, risciacquare in modo analogo con acqua calda e pulita
 - c. Lasciare asciugare prima dello stoccaggio

3. Guida alla pulizia

MASCHERA A CASCO E PULIZIA DEL COPRICAPO

1. Utilizzare un'acqua tiepida a circa 40°C, contenente un detergente delicato a pH neutro (pH 6-8)
2. Pulire con un panno morbido fino a quando non è pulito
3. NON utilizzare detersivi contenenti ipoclorito, iodio, alte concentrazioni di alcol, lanolina o altri oli, solventi organici o clorurati o detersivi abrasivi
4. Sciacquare le superfici con un panno morbido e pulito, leggermente inumidito con acqua tiepida, e asciugare accuratamente prima dell'uso o dello stoccaggio

NOTA:

- a. Assicurarsi che tutti i componenti siano asciutti prima del riutilizzo o dello stoccaggio
- b. La maschera a casco deve essere accuratamente ispezionata secondo il Manuale dell'operatore

Pulizia del gruppo ventilatore e dell'alloggiamento del filtro

1. Pulire il gruppo ventilatore PAPR e l'alloggiamento del filtro
2. Aprire con cautela l'alloggiamento del filtro, rimuovere il filtro, il pre-filtro
3. Pulire accuratamente l'esterno del gruppo ventilatore PAPR con una soluzione detergente delicata. Pulire l'interno dello sportello dell'alloggiamento del filtro e del gruppo ventilatore interno, assicurandosi che il liquido non penetri nell'area del motore ventilatore
4. Pulire accuratamente il telaio esterno della cartuccia del filtro e, separatamente, pulire la Filtro Parascintille (se disponibile nel modello in uso). Ispezionare il filtro, il pre-filtro e il parascintille (se disponibile nel modello in uso), se necessario, sostituirli
5. NON lasciare che il liquido penetri nel gruppo motore del ventilatore PAPR o sul filtro e sul prefiltro
6. NON tentare di pulire il filtro e il prefiltro all'interno del gruppo motore del ventilatore del PAPR
7. NON spruzzare il PAPR ventilatore motore/cartuccia in quanto ciò può danneggiare il filtro PAPR, Pre-filtro e motore del ventilatore
8. Lavare il gruppo ventilatore e l'alloggiamento del filtro del PAPR strofinando con un panno morbido e pulito inumidito con acqua tiepida, in modo analogo a quanto descritto sopra

NOTA:

- a. Assicurarsi che tutti i componenti siano asciutti prima del riutilizzo o dello stoccaggio
- b. Rimontare l'unità come descritto nel manuale dell'operatore del prodotto

4. Guida annua all'ispezione e alla manutenzione

L'ispezione e la manutenzione annuali possono essere eseguite da un Centro di assistenza autorizzato Lincoln, contattando il servizio di assistenza Lincoln locale per le opportune informazioni o trovando il Centri di assistenza autorizzati Lincoln più vicino al seguente link:

<https://mylincoln.lincolnelectric.com/northamerica/s/store-locator?app=commeditor&language=it>

Durante l'ispezione annuale e la manutenzione devono essere eseguite le seguenti operazioni:

1. Maschera a casco e pulizia del copricapo
2. Pulizia del gruppo ventilatore e dell'alloggiamento del filtro
 - a. Pulire il tubo di respirazione strofinandolo. In alternativa, può essere immerso nella soluzione detergente.
3. Ispezione approfondita e accurata del gruppo ventilatore, cinghia e maschera a casco su cui concentrarsi:
 - a. Distorsione fisica della forma, crepe, lacerazioni, alto grado di usura o fori su ciascun componente PAPR (compreso il filtro ADF)
 - b. Lenti graffiate
 - c. Clip di montaggio danneggiate, filettature molto usurate o guarnizioni mancanti
 - d. Usura eccessiva delle connessioni
 - e. Test del flusso d'aria (seguire le indicazioni del manuale d'uso del PAPR)

Qualsiasi componente danneggiato scoperto durante questa ispezione profonda deve essere sostituito.

Durante l'ispezione annuale e la manutenzione, i seguenti componenti devono essere sostituiti dal Centro Assistenza Autorizzato Lincoln:

EuropurePLUS™ 5500 LS

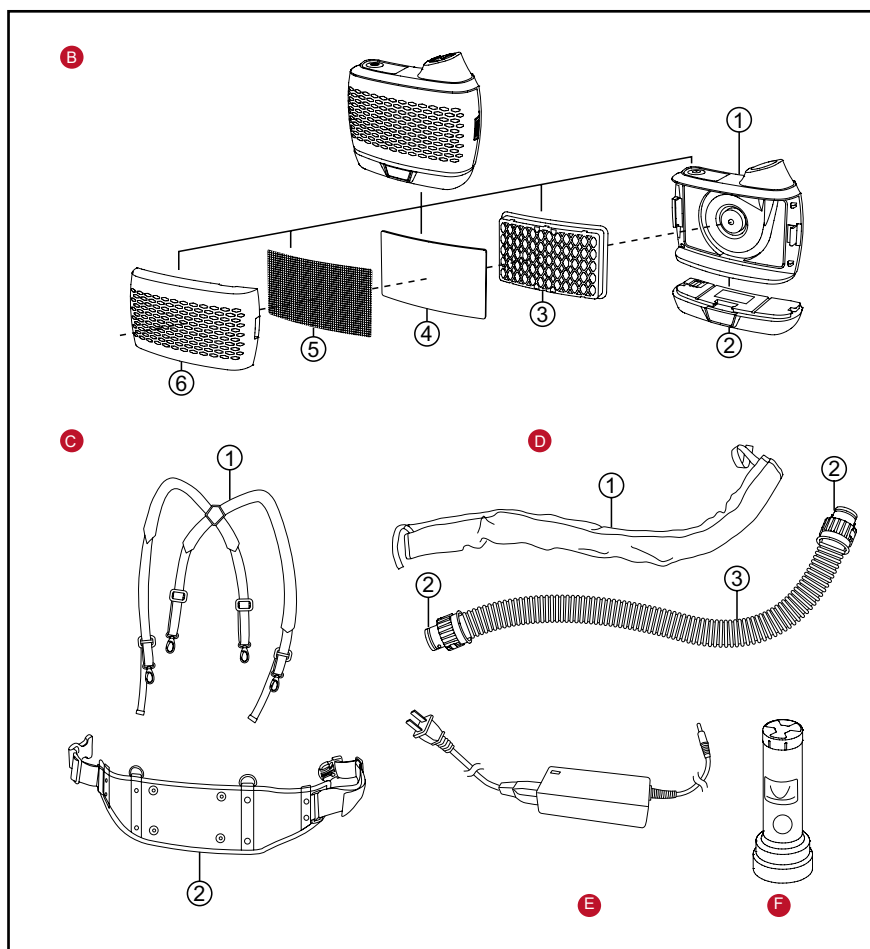
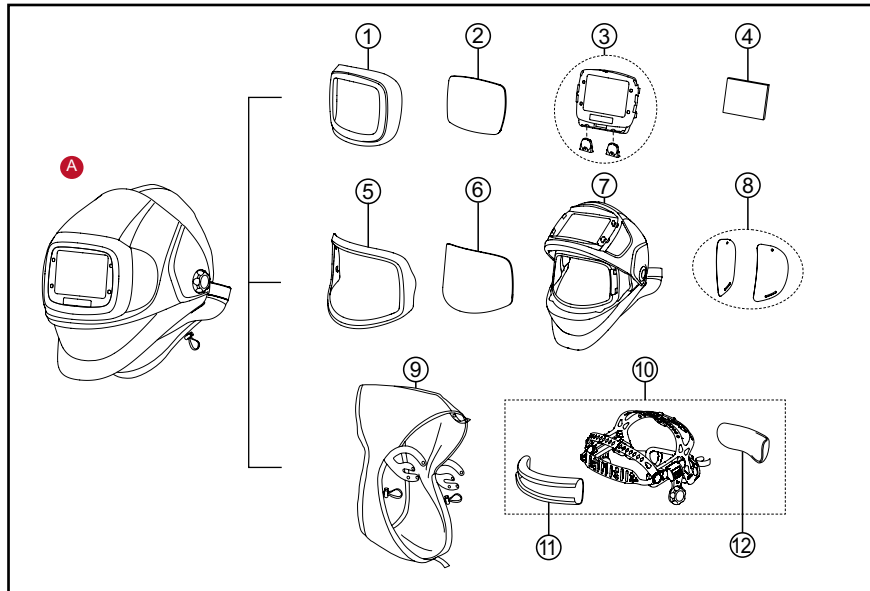
Pre-filtro	Codice: WP403676-18
Filtro anti-polvere (P3)	Codice: WP403676-17
Filtro Parascintille	Codice: WP403676-19
Guarnizione frontale	Codice: WP403676-12
Tipo di filtro: A1B1E1K1	Codice: WP403676-30

ZEPHYR 4500 LS/ FLIP'AIR 4500 LS

Pre-filtro	Codice: W000271207
Filtro anti-polvere (P3)	Codice: W000271208

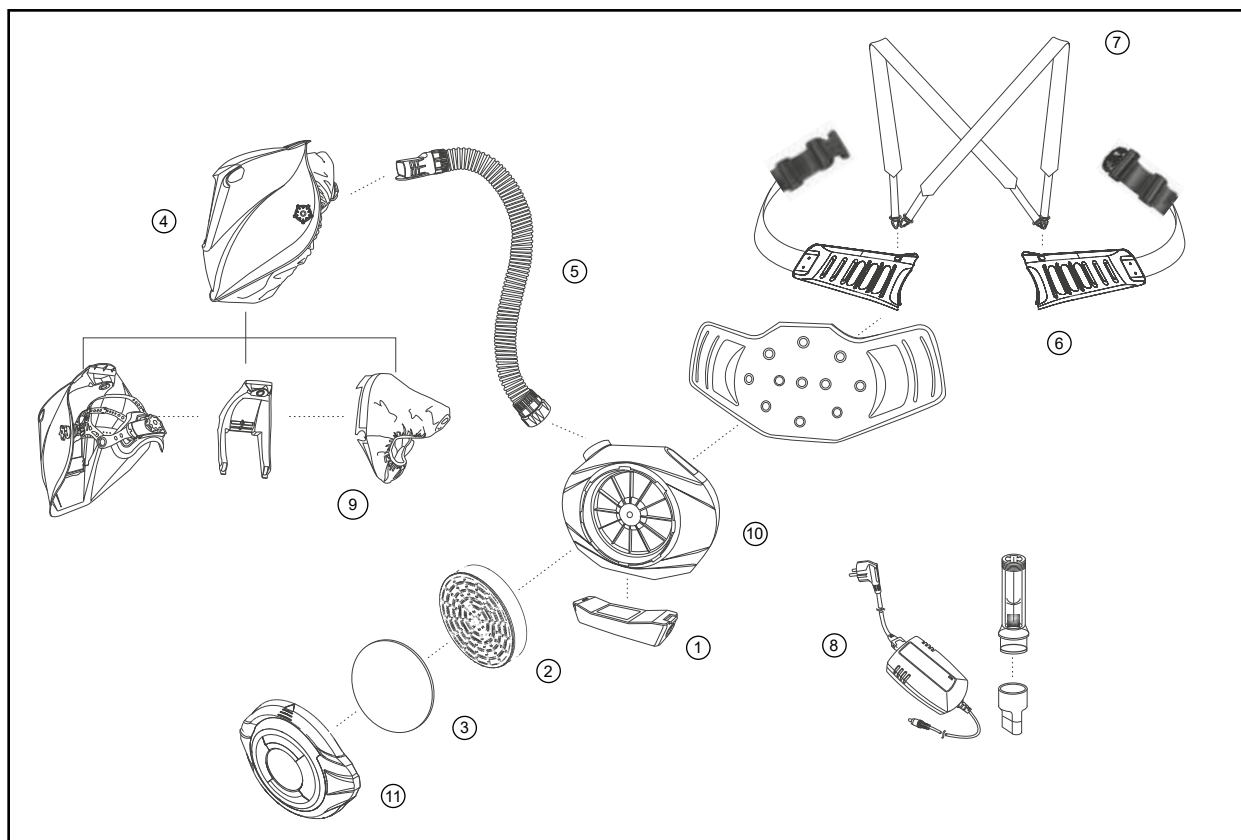
APPENDICE

Elenco parti di ricambio EuropurePLUS™ 5500 LS - W403676



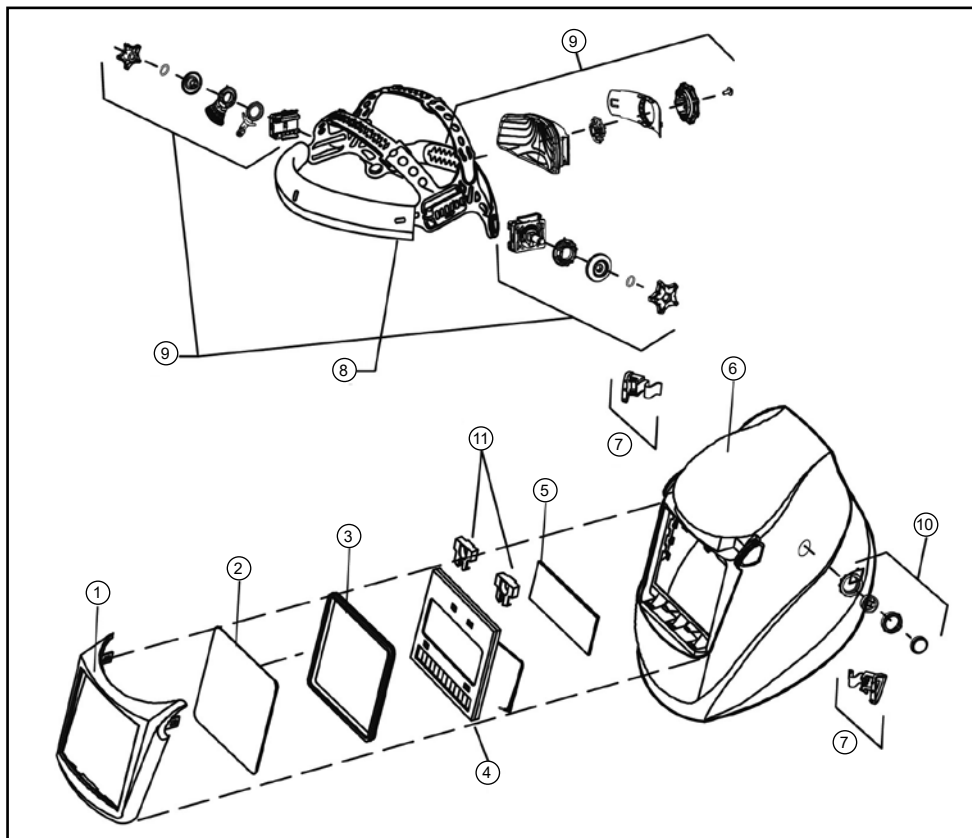
COMPONENTI DEL VENTILATORE	
A. TM1000 Elmetto con gruppo condotto dell'aria	
	WP403676-35
A-1 Porta-vetro frontale	WP403676-4
A-2 Lenti di protezione esterna (160,36×107,3 mm)	WP403676-5
A-3 Cartuccia ADF	WP403676-6
A-4 Lenti di protezione interne (107×80 mm)	WP403676-7
A-5 Supporto per lenti molatura	WP403676-8
A-6 Lenti per molatura (anti nebbia, 223×129,8 mm)	WP403676-9
A-7 Calotta dell'elmetto con condotto d'aria	WP403676-10
A-8 Copertura interna vetro	WP403676-11
A-9 Guarnizione frontale	WP403676-12
A-10 Crociera (incluso fascia antisudore e morbido poggiatesta)	WP403676-13
A-11 Fascia antisudore	WP403676-14
A-12 Morbido poggiatesta	WP403676-15
MOLLA (Non illustrato)	WP406676-36
B. Unità ventilante	
B-1 Corpo	WP403676-16
B-2 Batteria a ricarica rapida	WP403676-1
B-2 Batteria estesa a ricarica rapida	WP403676-2
B-3 Filtro antiparticolato (filtro P3)	WP403676-17
B-4 Pre-filtro	WP403676-18
B-5 Filtro Parascintille	WP403676-19
B-6 Copertura filtro	WP403676-20
C. Consumabili	
C-1 Bretelle	WP403676-22
C-2 Cintura con imbottitura (incluso viti e rondelle)	WP403676-23
D. Tubo	
D-1 Copritubo	WP403676-24
D-2 Anello	WP403676-25
D-3 Tubo (incluso attacco ad anello)	WP403676-26
E. Caricabatteria	
E Carica batteria a ricarica rapida	WP403676-3
F. Indicatore del flusso d'aria	
F Indicatore del flusso d'aria	WP403676-27

Elenco parti di ricambio ZEPHYR 4500 LS - W000403674



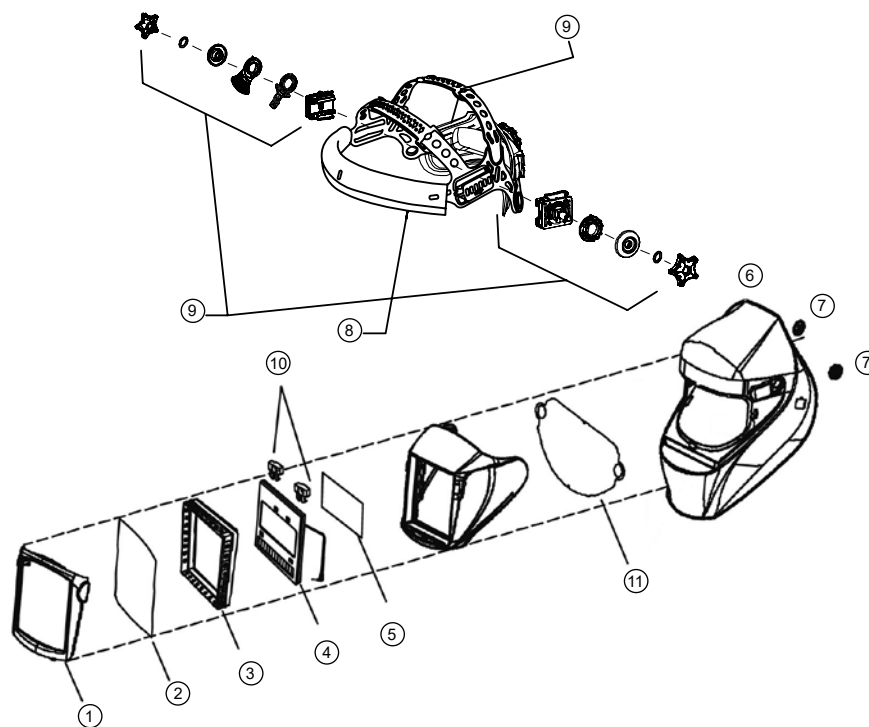
1.	Batteria 8 ore (\pm 5%)	W000271210-1
2.	Filtro anti-polvere (P3)	W000271208
3.	Pre-filtro	W000271207
	Filtro al carbonio (filtro anti odori)	W000271209
4.	Casco ZEPHYR senza lenti	W000271212
5.	Tubo da 110 cm	W000271205
	Rivestimento protettivo per tubo	W000271206
6.	Cintura comfort (misura 70 - 113 cm)	W000271203
7.	Tracolla	W000271204
8.	Caricabatteria	W000271211-1
9.	Protezione verde ZEPHYR	W000272540
	Protezione verde FLIP'AIR	W000382676
10.	Motore	W000377929
11.	Coperchio del filtro	W000378987

Elenco parti di ricambio maschera a casco ZEPHYR 4500 LS - W000403674



ZEPHYR LS 4500		
1.	Porta-vetro frontale	W000272828-1
2.	Vetro di protezione esterno	W000261993
3.	Guarnizione, gruppo lenti	W000261192
4.	ADF Cartuccia	W000402681
5.	Copertura interna vetro	W000261994
6.	Casco	W000402494
7.	Pulsanti, porta-vetro frontale	W000276258
8.	Fascia antisudore in tessuto	W000402690
9.	Crociera FLEXTECH 1 (fascia antisudore inclusa)	W000402692
10.	Kit pulsante di molatura esterno	W000378989
11.	Batterie di ricambio (litio CR 2450)	W000260920

Elenco parti di ricambio della maschera a casco FLIP'AIR 4500 LS - W000403675



FLIP'AIR LS		
1.	Porta-vetro frontale	W000403674-1
2.	Vetro di protezione esterno	W000375551
3.	Guarnizione, gruppo lenti	W000403675-6
4.	ADF Cartuccia	W000402682
5.	Copertura interna vetro	W000335163
6.	Casco	W000403675-SP-1
7.	Pulsanti, porta-vetro frontale	W000382922
8.	Fascia antisudore in tessuto	W000402690
9.	Crociera FLEXTECH 1 (fascia antisudore inclusa)	W000402692
10.	Batterie di ricambio (litio CR 2450)	W000260920
11.	Kit di copertura per molatura	W000374799
	CERNIERAx2 (non illustrata)	W000403675-7