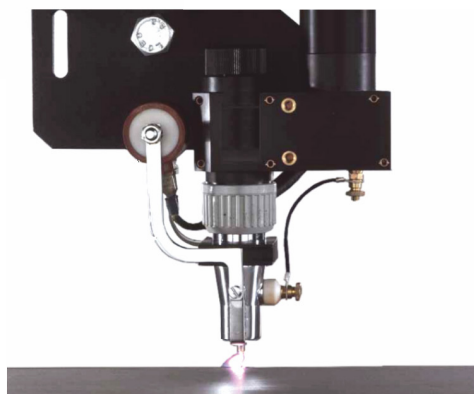
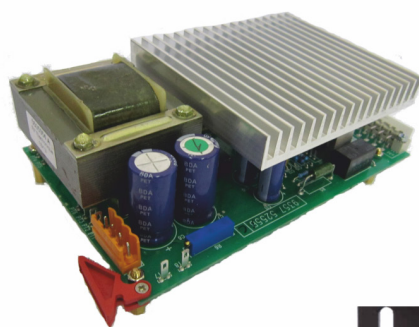


OPTION OSCILLATEUR MAGNETIQUE DE L'ARC

# OSCILLARC PLUS

INSTRUCTION DE SECURITE D'EMPLOI ET D'ENTRETIEN

N° P95576001NG



EDITION : FR  
REVISION : C  
DATE : 04 - 2023

Notice d'instructions

REF: 8695 5566

Notice originale

**LINCOLN**<sup>®</sup>  
**ELECTRIC**

**Le fabricant vous remercie de la confiance que vous lui avez accordée en acquérant cet équipement qui vous donnera entière satisfaction si vous respectez ses conditions d'emploi et d'entretien.**

**Sa conception, la spécification des composants et sa fabrication sont en accord avec les directives européennes applicables.**

**Nous vous engageons à vous reporter à la déclaration CE jointe pour connaître les directives auquel il est soumis.**

**Le fabricant dégage sa responsabilité dans l'association d'éléments qui ne serait pas de son fait.**

**Pour votre sécurité, nous vous indiquons ci-après une liste non limitative de recommandations ou obligations dont une partie importante figure dans le code du travail.**

**Nous vous demandons enfin de bien vouloir informer votre fournisseur de toute erreur qui aurait pu se glisser dans la rédaction de cette notice d'instructions.**

# Table des matières

A - IDENTIFICATION .....	3
B - CONSIGNES DE SECURITE .....	3
C - DESCRIPTION .....	4
1 - Principe.....	4
2 - Composition .....	4
D - MONTAGE INSTALLATION .....	5
1 - Condition d'installation .....	5
2 - Montage .....	5
3 - Raccordement.....	5
E - MANUEL OPERATEUR .....	6
1 - Position de la bobine .....	6
F - MAINTENANCE.....	7
1 - Dépannage .....	7
1.1 Carte amplification OSCILLARC .....	7
2 - Pièces de rechange .....	8
NOTES PERSONNELLES .....	10

# INFORMATIONS

Cette documentation technique est destinée pour la ou les machines / produits suivant:

- Oscillateur magnétique de l'arc 10 mètres
- Oscillateur magnétique de l'arc 17 mètres
- P95576001NG → Oscillateur magnétique de l'arc 25 mètres



La présente notice ainsi que le produit auquel elle est associée fait référence aux normes applicables en vigueur.



Lire attentivement cette notice avant d'installer, d'utiliser ou de procéder à l'entretien de l'appareil. Conserver cette notice en lieu sûr pour pouvoir la consulter à l'avenir. Cette notice doit suivre l'appareil ou la machine décrit en cas de changement de propriétaire et l'accompagner jusqu'à sa démolition.



### **Afficheur et manomètre:**

Les appareils de mesures ou afficheurs de tension, intensité, vitesse, pression... qu'ils soient analogiques ou digitaux doivent être considérés comme des indicateurs.



Pour les instructions de fonctionnement, réglages, dépannages et pièces détachées se reporter à l'instruction de sécurité d'emploi, et d'entretien spécifique.

# REVISIONS


REVISION : B DATE : 07/19

DESIGNATION	PAGE
Changement de logo	

REVISION : C DATE : 04/23

DESIGNATION	PAGE
Mise à jour Ajout «Installation LINC-MASTER»	

# LEXIQUE DES SYMBOLES

	Obligation de lire le manuel/la notice d'instructions.		Signal un danger.
	Obligation de porter des chaussures de sécurité.		Avertissement d'un risque ou d'un danger dû à l'électricité.
	Obligation de porter un casque anti-bruit.		Avertissement d'un risque ou d'un danger dû à un obstacle au sol.
	Obligation de porter un casque de protection.		Avertissement d'un risque ou d'un danger de chute avec dénivellation.
	Obligation de porter des gants de protection.		Avertissement d'un risque ou d'un danger dû à des charges suspendues.
	Obligation d'utiliser des lunettes de protection.		Avertissement d'un risque ou d'un danger dû à la présence d'une surface chaude.
	Obligation de porter une visière de protection.		Avertissement d'un risque ou d'un danger dû à des pièces mécanique en mouvement.
	Obligation de porter des vêtements de protection.		Avertissement d'un risque ou d'un danger dû à un mouvement de fermeture des pièces mécaniques d'un équipement.
	Obligation de nettoyer la zone de travail.		Avertissement d'un risque ou d'un danger dû à la présence de rayonnement laser.
	Obligation de porter une protection des voies respiratoires.		Avertissement d'un risque ou d'un danger dû à un obstacle situé en hauteur.
	Necessite un contrôle visuel.		Avertissement d'un risque ou d'un danger dû à la présence d'un élément pointu.
	Indique une opération de graissage.		Interdiction aux porteurs d'un stimulateur cardiaque d'accéder à la zone designée.
	Necessite une action de maintenance.		

## A - IDENTIFICATION

Veillez noter le numéro d'immatriculation de votre appareil dans le cadre ci-dessous.  
Dans toute correspondance, veuillez nous fournir ces renseignements.



N°.

## B - CONSIGNES DE SECURITE

Pour les consignes de sécurité générales se reporter au manuel spécifique fourni avec cet équipement.

## C - DESCRIPTION

L'**OSCILLARC PLUS** permet une déviation ou une oscillation d'un arc TIG en courant continu.

La déviation magnétique de l'arc TIG effectuée vers l'avant allonge son impact :

- permet d'augmenter la puissance électrique mise en jeu.
- un gain sensible de vitesse d'exécution sera ainsi possible.
- meilleure stabilité de l'arc même lorsque l'extrémité de l'électrode a subi une érosion de fonctionnement

L'oscillation de l'arc TIG permet :

- d'améliorer le contrôle du transfert de l'énergie à la pièce.
- de reculer le seuil d'apparition des défauts de surface.
- de faciliter le soudage sur des pièces d'accostage imparfait
- d'augmenter la surface de la pièce soumise aux flux de chaleur de l'arc TIG.

A puissance égale par rapport à l'arc TIG stable la pénétration s'en trouvent diminuée; ceci est particulièrement avantageux lorsqu'il s'agit d'effectuer des dépôts de produits nobles avec une faible dilution ou lorsqu'il s'agit de réaliser du soudage multipasse ou tout simplement une seconde passe de très bel aspect sur des soudures visibles en chaudronnerie inoxydable.

Le dispositif **OSCILLARC PLUS** présente l'avantage par rapport aux dispositifs mécaniques d'oscillation de ne mettre aucune charge en mouvement.

### 1 - Principe

Un champ magnétique à pour effet de provoquer un déplacement de l'arc électrique TIG soumis à son action.

En outre, l'impact de l'arc n'est plus circulaire mais allongé.

Une inversion du sens du courant dans l'inducteur provoque un déplacement de l'arc en sens inverse.

Si l'inducteur est alimenté en courant alternatif, l'arc sera animée d'un mouvement de va-et-vient.

L'oscillateur magnétique **OSCILLARC PLUS**, basée sur ce principe produit à fréquence contrôlée, un champ alternatif d'amplitude réglable, ou un champ de polarité fixes et de grandeur réglable.

### 2 - Composition

Ensemble d'oscillation magnétique de l'arc comprenant :	P95576001NG
• 1 faisceau alimentation 42 Volts ( <b>F1</b> )	W000379474
• 1 faisceau commande 2 mètres ( <b>F2</b> )	W000379472
• 1 faisceau alimentation bobine 25 mètres ( <b>F3</b> )	W000379477
• 1 carte amplification <b>DOM</b> (Déviation Oscillation Magnétique) ( <b>E5</b> )	W000315540
• 1 circuit magnétique pour torche <b>MEC4</b> ( <b>E15</b> )	W000315604
• 1 bobine <b>OSCILLARC</b> ( <b>E16</b> )	S92572688
• 1 buse d'oscillation magnétique ( <b>E17</b> )	W000315766

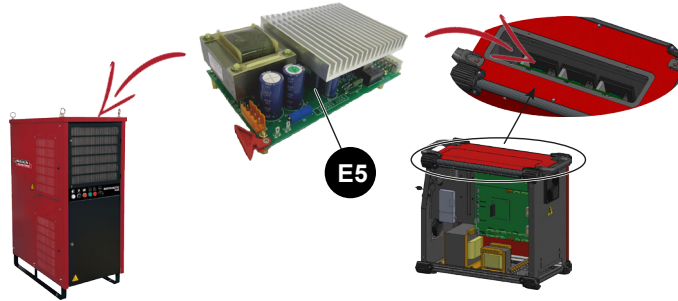


## D - MONTAGE INSTALLATION

### 1 - Condition d'installation

Alimentation électrique 42 Volts alternatif 50 Hz ou 60 Hz 1A.

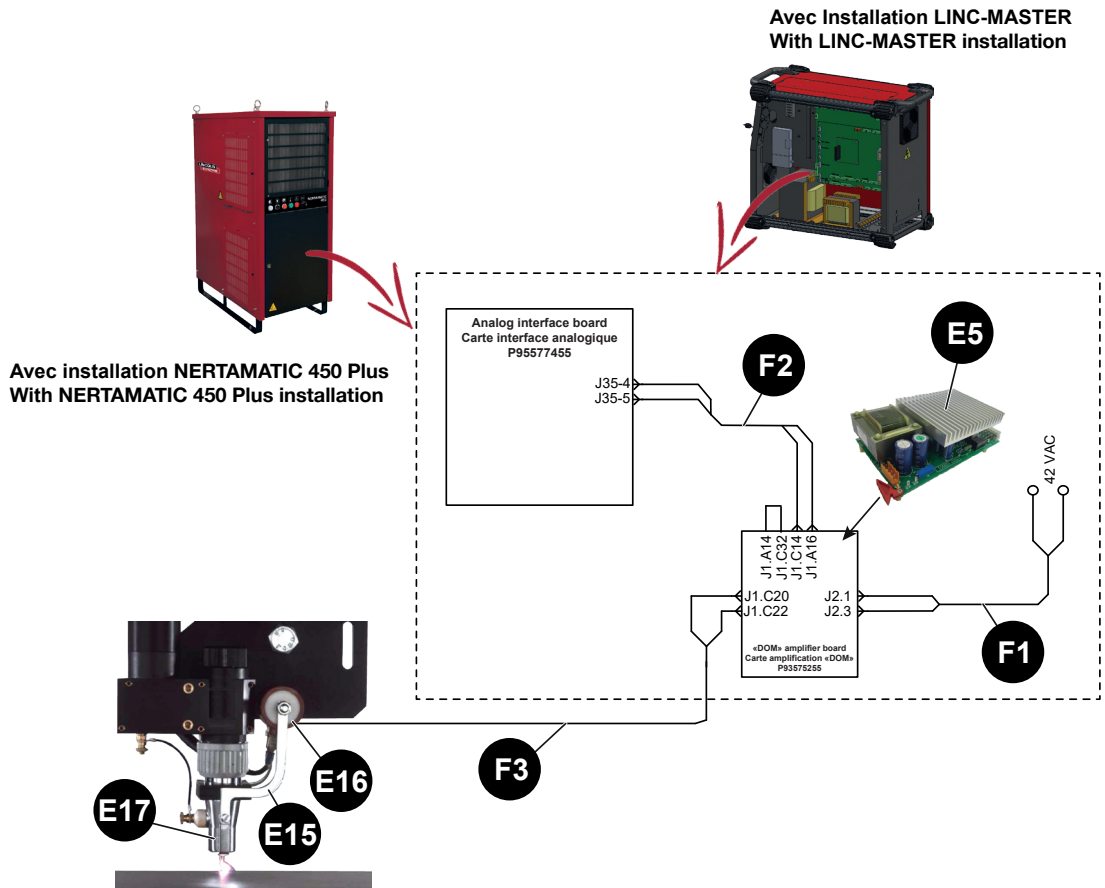
### 2 - Montage



Avec installation NERTAMATIC 450 Plus  
With NERTAMATIC 450 Plus installation

Avec Installation LINC-MASTER  
With LINC-MASTER installation

### 3 - Raccordement



F1	W000379474	Faisceau d'alimentation 42V "DOM"
F2	W000379472	Faisceau commande "DOM" - 2m
F3	W000379475	Faisceau d'alimentation bobine "DOM" - 10M
	W000379476	Faisceau d'alimentation bobine "DOM" - 17M
	W000379477	Faisceau d'alimentation bobine "DOM" - 25M

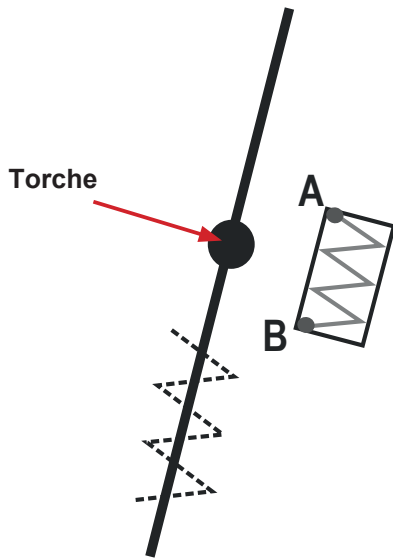


Pour la configuration, la programmation et l'utilisation de la fonction OSCILLARC, Se référer au document :

- 86955510: Installation NERTAMATIC 450 Plus
- 86955520: Installation LINC-MASTER

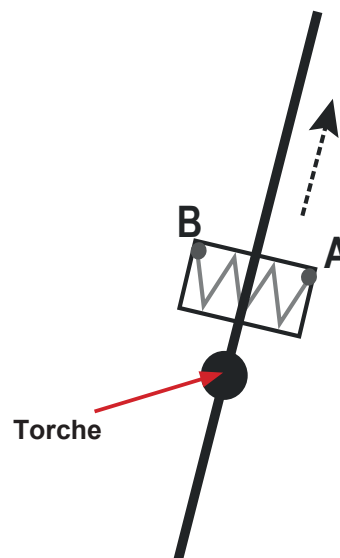
## 1 - Position de la bobine

Position bobine pour oscillation

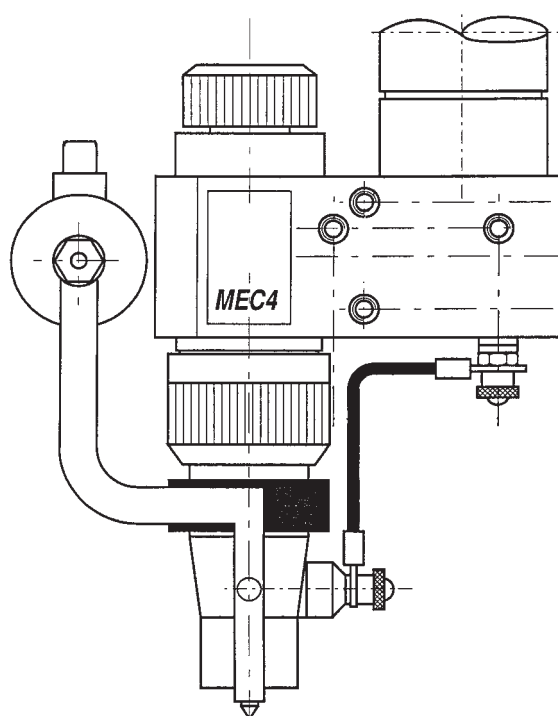
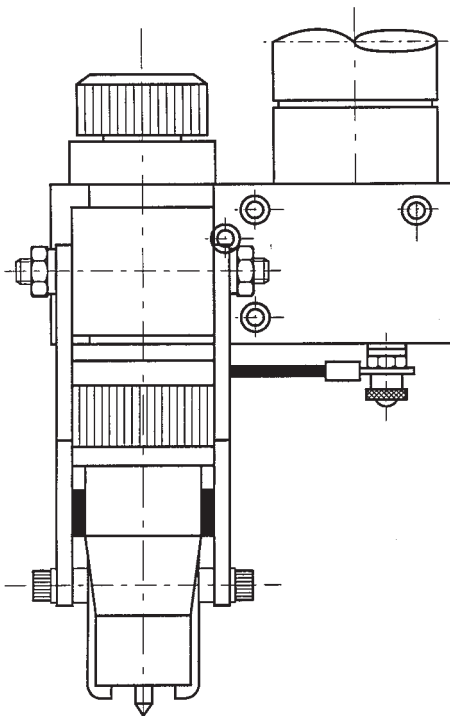


L'axe des pôles est aligné avec l'axe du joint à souder.

Position bobine pour déviation

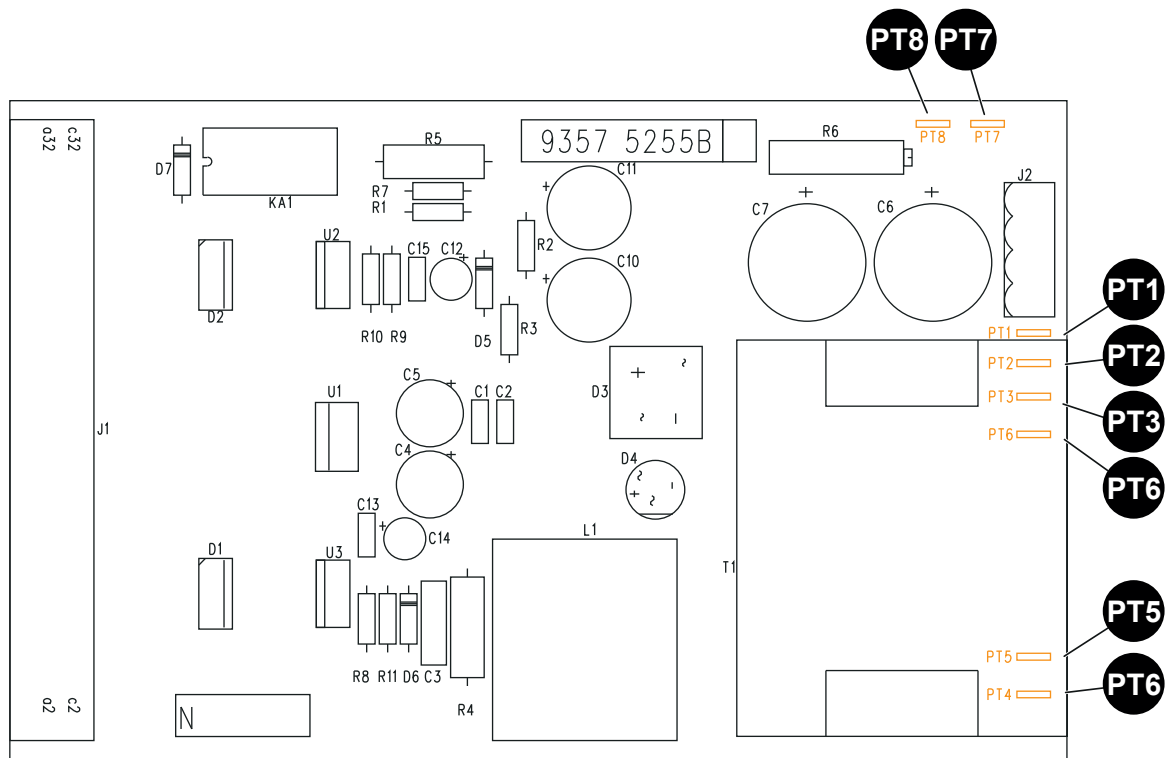


L'axe des pôles est perpendiculaire à l'axe du joint à souder. La déviation de l'arc doit précéder la soudure sinon inverser le sens de passage du courant dans l'inducteur en inversant les deux cosses A et B.



1 - Dépannage

1.1 Carte amplification OSCILLARC



<b>PT1</b>	Intensité dans la bobine (100 mV par A).
<b>PT2</b>	+ 8,5 VOLTS +/- 1.
<b>PT3</b>	- 8,5 VOLTS +/- 1.
<b>PT4</b>	+ 14 VOLTS +/- 0,2.
<b>PT5</b>	- 14 VOLTS +/- 0,2.
<b>PT6</b>	0 VOLT commun.
<b>PT7</b>	Entrée consigne 0 à +/- 10 VOLTS (PT6 0 VOLT).
<b>PT8</b>	Marche ampli +14 VOLTS (PT6 0 VOLT).

## 2 - Pièces de rechange

### Comment commander :

Les photos ou croquis repèrent la quasi-totalité des pièces composant une machine ou une installation.

### Les tableaux descriptifs comportent 3 sortes d'articles:

- articles normalement tenus en stock : ✓
- articles non tenus en stock: ✗
- articles à la demande : sans repères

(Pour ceux-ci, nous vous conseillons de nous envoyer une copie de la page de la liste des pièces dûment remplie. Indiquer dans la colonne Cde le nombre de pièces désirées et mentionner le type et le numéro matricule de votre appareil.)

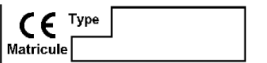
Pour les articles repérés sur les photos ou croquis et ne figurant pas dans les tableaux, nous envoyer une copie de la page concernée et mettre en évidence le repère en question.

### Exemple :

✓	normalement en stock.
✗	pas en stock
	à la demande.

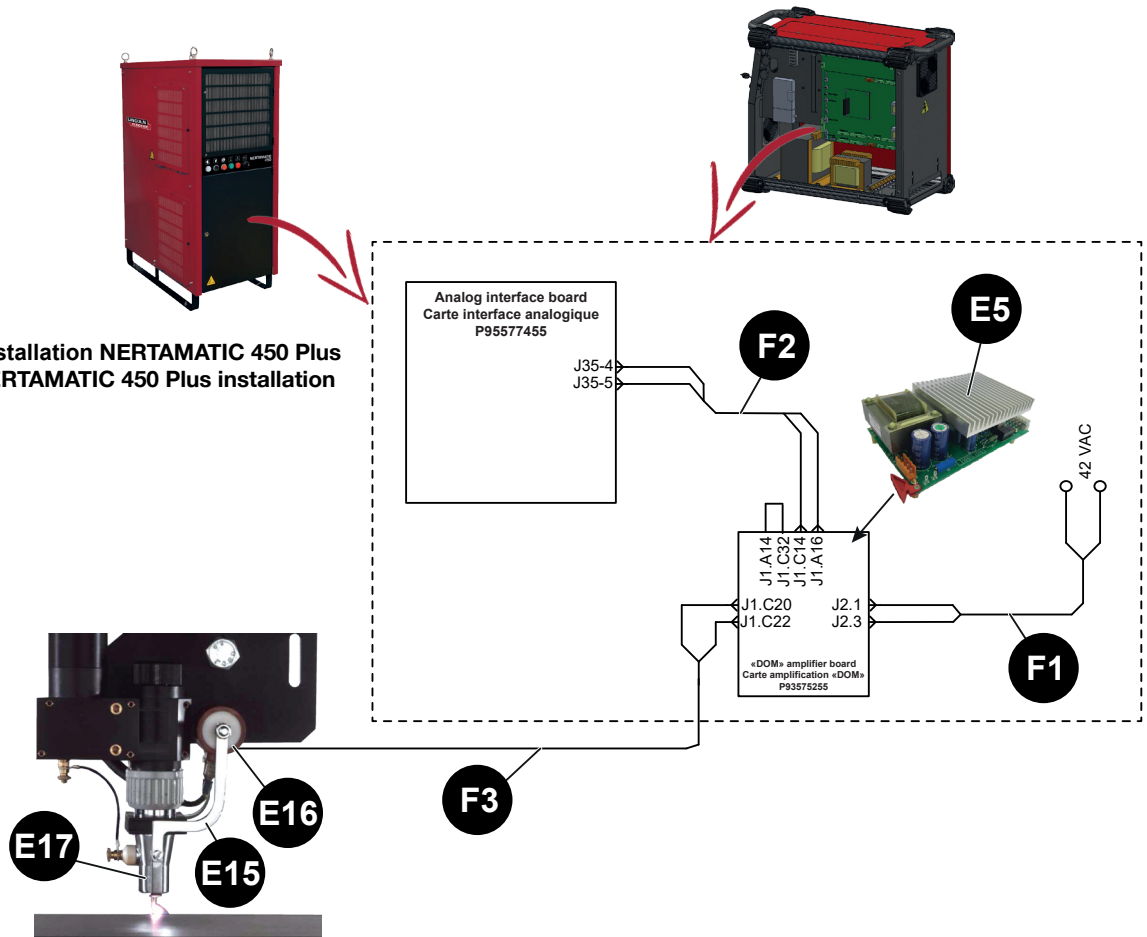
Rep	Ref.	Stock	Cde	Désignation
E1	W000XXXXXX	✓		Carte interface machine
G2	W000XXXXXX	✗		Débitmètre
A3	P9357XXXX			Tôlerie face avant sérigraphiée

- Si commande de pièces indiquez la quantité et notez le numéro de votre machine dans le cadre ci-dessous.

	TYPE :
	Matricule :

**Avec Installation LINC-MASTER  
With LINC-MASTER installation**

**Avec installation NERTAMATIC 450 Plus  
With NERTAMATIC 450 Plus installation**



✓	normalement en stock.
✗	pas en stock à la demande.

Rep	Ref.	Stock	Cde	Désignation
E5	W000315540	✓		Carte amplification <b>DOM</b>
E15	W000315604	✓		Circuit magnétique pour torche <b>MEC4</b>
E16	S92572688	✓		Bobine <b>OSCILLARC</b>
E17	W000315766	✓		Buse d'oscillation magnétique
F1	W000379474	✗		Faisceau d'alimentation 42V " <b>DOM</b> "
F2	W000379472	✗		Faisceau commande " <b>DOM</b> " - 2m
F3	W000379475	✗		Faisceau d'alimentation bobine " <b>DOM</b> " - 10M
	W000379476	✗		Faisceau d'alimentation bobine " <b>DOM</b> " - 17M
	W000379477	✗		Faisceau d'alimentation bobine " <b>DOM</b> " - 25M

- Si commande de pièces indiquez la quantité et notez le numéro de votre machine dans le cadre ci-dessous.

Type <input type="text"/> Matricule <input type="text"/>	→	TYPE :
	→	Matricule :

