

# CITOROD 4000XT / 6500XT

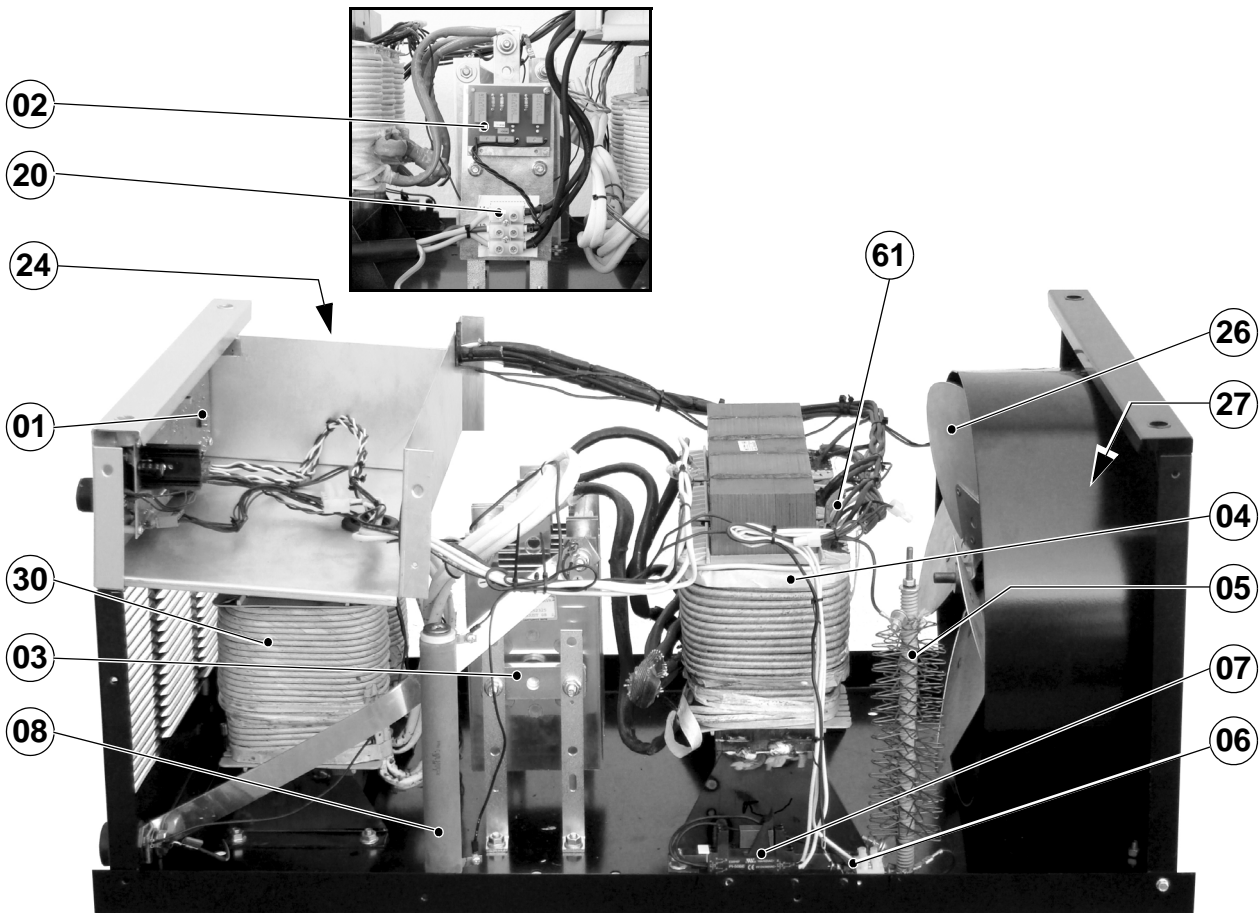


- EN Safety instruction for use and maintenance - Do not destroy this manual  
FR Instruction de securite d'emploi et d'entretien - Conserver ce livret d'instructions  
ES Instrucciones de seguridad, empleo y mantenimiento - Conservar el presente manual  
IT Istruzioni per la sicurezza nell'uso e per la manutenzione - Conservare il presente libretto  
DE Betriebs-Wartungs und Sicherheitsanleitung - Das vorliegende Handbuch gut aufbewahren  
PT Instruções de segurança de utilização e de manutenção - Conserve este manual  
SV Instruktioner för säkerhet, användning och underåll - Spar denna handledning  
NL Veiligheidsinstructies voor gebruik en onderhoud - Bewaar deze handleiding  
DA Sikkerhedsanvisninger for anvendelse og vedligeholdelse - Ødelæg ikke denne betjeningsvejledning  
NO Sikkerhetsmessige oppfordringer for anvendelser og vedlikehold - Ikke destruer denne manualen  
FI Käyttöä ja huoltoa koskevat turvallisuusohjeet - Säilytä tämä käyttöohjekirja ehjänä  
RO Instrucțiuni privind siguranța în exploatare și întreținerea - Pastrati acest manual  
SK Bezpečnostné pokyny pri používaní a pri údržbe - Odložte si tento návod na použitie  
CS Bezpečnostní pokyny pro používání a údržbu - Návod na používání si uchovejte  
PL Instrukcje bezpieczeństwa podczas obsługi i konserwacji - Zachować niniejszą instrukcję na przyszłość  
RU Руководство по безопасной эксплуатации и техническому обслуживанию

Cat. Nr.: 800035612  
Rev.: 03  
Date: 10. 01. 2011



CITOROD 4000XT



**SPARE PARTS / PIÈCES DÉTACHÉES / LISTA DE LAS PIEZAS DE RECAMBIO / LISTA PEZZI DI RICAMBIO / ERSATZTEILLISTE / PEÇAS SOBRESSELENTES  
RESERVEDELAR / WISSELSTUKKEN / LISTE AF RESERVEDELE / LISTE OVER RESERVEDELER / VARAOSALUETTELO / LISTA PIESE COMPONENTE  
ZOZNAM NÁHRADNÝCH DIELOV / SEZNAM NÁHRADNÍCH DÍLŮ / PÓTKALKATRÉSZEK LISTÁJA / LISTA CZĘŚCI ZAMIENNYCH  
ΚΑΤΑΛΟΓΟΣ ΑΝΤΑΛΛΑΚΤΙΚΩΝ / ПЕРЕЧЕНЬ ЗАПАСНЫХ ЧАСТЕЙ**

**CITOROD 4000XT**

R.	CODE	DESCRIPTION	DESCRIPTION	DESCRIPCIÓN	DESCRIZIONE
01	W000370096	CIRCUIT BOARD	TABLEAU DES CIRCUITS IMPRIMÉS	PLACA DE CIRCUITO	PIASTRA DI CIRCUITO STAMPATO
02	W000272979	CIRCUIT BOARD	TABLEAU DES CIRCUITS IMPRIMÉS	PLACA DE CIRCUITO	PIASTRA DI CIRCUITO STAMPATO
03	W000272983	RECTIFIER	CONVERTISSEUR	RECTIFICADOR	RADDRIZZATORE
04	W000272982	TRANSFORMER	TRANSFORMATEUR	TRANSFORMADOR	TRASFORMATORE
05	W000272973	RESISTOR	RÉSISTANCE	REÓSTATO	RESISTORE
06	W000272976	DIOD	DIODE	DIODO	DIODO
07	W000272977	RELAY	RELÉ	RELÉ	RELE
08	W000272975	RESISTOR	RÉSISTANCE	REÓSTATO	RESISTORE
12	W000231165	OUTLET CONECTOR	CONNECTEUR DE SORTIE	CONECTOR DE SALIDA	CONNETTORE D'USICTA
15	W000254660	CONECTION REMOTE	LIGNE DE COMMUNICATION	CONEXIÓN A DISTANCIA	COLLEGAMENTO A DISTANZA
20	W000272981	CABLE CLAMP	SERRE-CÂBLE	BORNE DE CABLE	MORSETTO SERRAFILO
21	W000273072	KNOB + HOOD	BOUTON TOURNANT + CAPOT	BOTÓN + TAPA	MANOPOLA + CAPPUCCIO
22	W000272964	KNOB + HOOD	BOUTON TOURNANT + CAPOT	BOTÓN + TAPA	MANOPOLA + CAPPUCCIO
24	W000227473	SWITCH	COMMUTATEUR	INTERRUPTOR	COMMUTATORE
26	W000147565	FAN	VENTILATEUR	VENTILADOR	VENTILATOR
27	W000270050	FAN ENGINE	MOTEUR DU VENTILATEUR	MOTOR DE VENTILADOR	MOTORE DEL VENTILATORE
29	W000231630	WHEEL	ROUE	RUEDA	RUOTA
30	W000272980	OUTPUT CHOKE	BOBINE D'ARRÊT DE SORTIE	BOBINA DE SALIDA	BOBINA D'INDUTTANZA IN USCITA
60	W000272970	HANDLE	POIGNÉE	MANGO	MANIGLIA
60.1	W000231314	RUBBER TO HANDLE	CAOUTCHOUC POUR LA POIGNÉE	GOMA PARA EL MANGO	GOMMA PER MANIGLIA
61	W000227751	THERMAL CUT-OUT	SONDE THERMIQUE	SONDA TÉRMICA	SONDA TERMICA

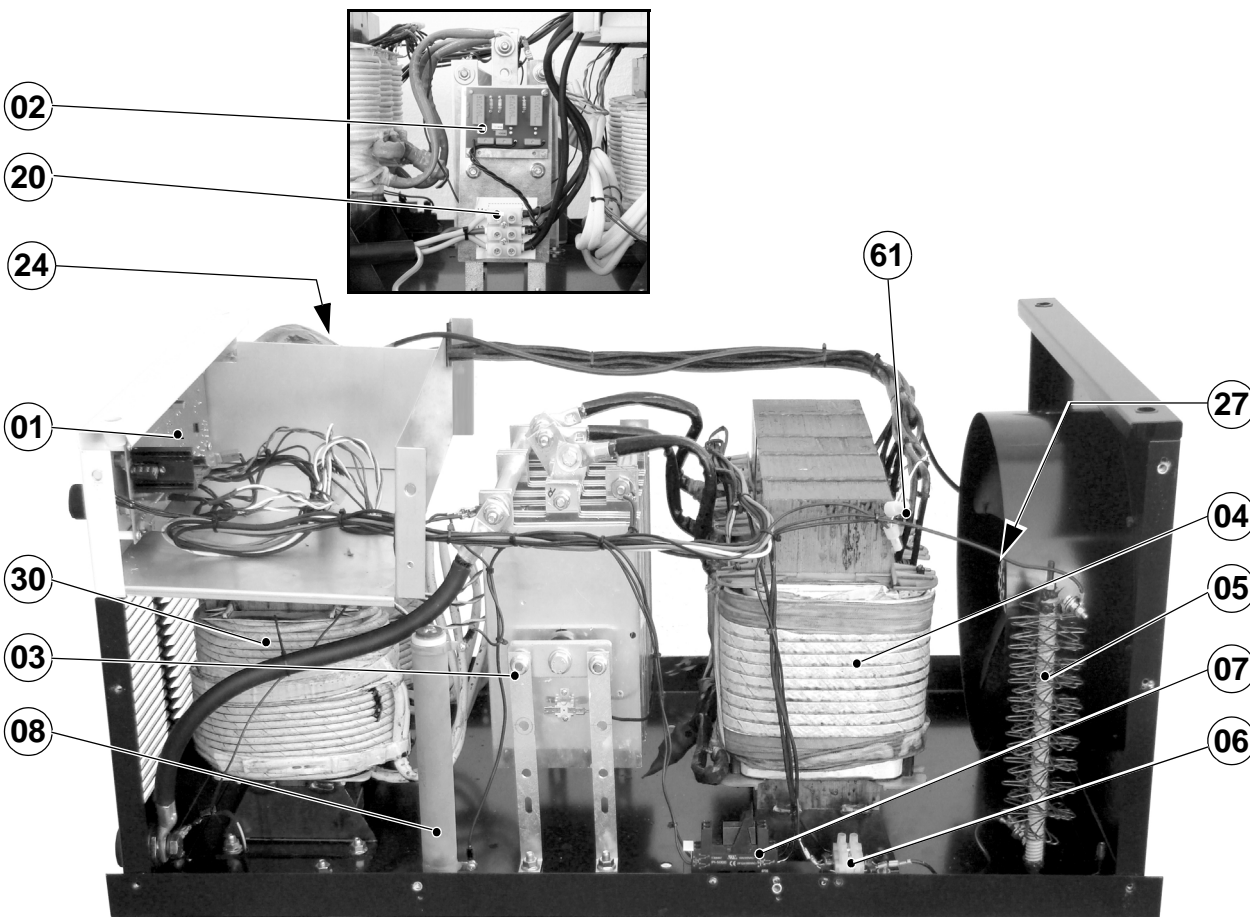
R.	CODE	BESCHREIBUNG	DESCRİÇAO	KODFÖRKLARING	BESCHRIJVING
01	W000370096	LEITERPLATTE	PLACA CIRCUITO	KRETSKORT	PRINTPLAAT
02	W000272979	LEITERPLATTE	PLACA CIRCUITO	KRETSKORT	PRINTPLAAT
03	W000272983	GLEICHRICHTER	RECTIFICADOR	LIKRIKTARE	GELIJKRICHTER
04	W000272982	TRANSFORMATOR	TRANSFORMADOR	TRANSFORMATOR	TRANSFORMATOR
05	W000272973	WIDERSTAND	RESISTOR	RESISTOR	WEERSTAND
06	W000272976	DIODE	DIODO	DIOD	DIODE
07	W000272977	RELAIS	RELÉ	RELÄ	RELAIS
08	W000272975	WIDERSTAND	RESISTOR	RESISTOR	WEERSTAND
12	W000231165	AUSGANGSKONNECTOR	CONECTOR SAÍDA	UTLOPPSANSLUTNING	UITGANGSKONNECTOR
15	W000254660	FERNVERBINDUNG	LIGAÇÃO REMOTO	FJÄRRANSLUTNING	AANSLUITING VOOR AFSTANDS-BEDIENING
20	W000272981	KABELKLEMME	GRAMPO CAB	KABELKLAMMA	KABELKLEM
21	W000273072	DREHKNOPF + HAUBE	MANÍPULO + TAMPÁ	KNAPP + SKYDD	DRAAIKNOP + KAP/DEKSEL
22	W000272964	DREHKNOPF + HAUBE	MANÍPULO + TAMPÁ	KNAPP + SKYDD	DRAAIKNOP + KAP/DEKSEL
24	W000227473	SCHALTER	INTERRUPTOR	VÄLJARE	SCHAKELAAR
26	W000147565	VENTILATOR	VENTOINHA	FLÄKT	VENTILATOR
27	W000270050	VENTILATORMOTOR	VENTOINHA MOTOR	FLÄKTMOTOR	VENTILATORMOTOR
29	W000231630	RAD	DISCO	HJUL	WIEL
30	W000272980	AUSGANGSDROSSEL	REGULADOR SAÍDA	UTGANGSDROSSEL	UITGANGSSMOORPOEL
60	W000272970	GRIFF	MANÍPULO	HANDTAG	HANDVAT
60.1	W000231314	GUMMI FÜR GRIFF	BORRACHA MANÍPULO	HANDTAGGUMMI	HANDVATRUBBER
61	W000227751	WÄRMEFÜHLER	SENSOR TÉRMICO	VÄRMEDEFLEKTOR	TEMPERATUUR SENSOR

**SPARE PARTS / PIÈCES DÉTACHÉES / LISTA DE LAS PIEZAS DE RECAMBIO / LISTA PEZZI DI RICAMBIO / ERSATZTEILLISTE / PEÇAS SOBRESSELENTES  
RESERVEDELAR / WISSELSTUKKEN / LISTE AF RESERVEDELE / LISTE OVER RESERVEDELER / VARAOSALUETTELO / LISTA PIESE COMPONENTE  
ZOZNAM NÁHRADNÝCH DIELOV / SEZNAM NÁHRADNÍCH DÍLŮ / PÓTALKATRÉSZEK LISTÁJA / LISTA CZĘŚCI ZAMIENNYCH  
ΚΑΤΑΛΟΓΟΣ ΑΝΤΑΛΛΑΚΤΙΚΩΝ / ПЕРЕЧЕНЬ ЗАПАСНЫХ ЧАСТЕЙ**

R.	CODE	KODBESKRIVELSE	BESKRIVELSE	KOODIKUVAUS	DESCRIBERE
01	W000370096	BRÆT AF FLADE TILKNYTNINGER	PLATE FOR FLAT	PIIRILEVY	PLACĂ CU CIRCUITE
02	W000272979	BRÆT AF FLADE TILKNYTNINGER	PLATE FOR FLAT	PIIRILEVY	PLACĂ CU CIRCUITE
03	W000272983	ENSRETTER	REGULATOR	TASASUUNTAIN	REDRESOR
04	W000272982	TRANSFORMATOR	TRANSFORMATOR	MUUNTAJA	TRANSFORMATOR
05	W000272973	MODSTAND	RESISTENS	RESISTORI	REZISTOR
06	W000272976	DIODE	DIODE	DIODI	DIODĂ
07	W000272977	RELÉ	RELE	RELE	RELEU
08	W000272975	MODSTAND	RESISTENS	RESISTORI	REZISTOR
12	W000231165	UDGANG FORBINDELSLED	KABELKLEMME	LÄHTÖLITIN	CONECTOR DE IEȘIRE
15	W000254660	LANG AVSTANDS FORBINDELSE	DREIBAR	LIITÄNTÄ KAUKO-OHJAUSTA VARTEN	TELECOMANDĂ
20	W000272981	KABELKLEMME	KABELKLEMME	VEDONPOISTIN	CLEMĂ DE STRĂNGERE CABLU
21	W000273072	DREJBAR KNAP + DÆKSEL	DREIBAR KNAPP + PANSER	NUPPI + KONEPELTI	BUTON ROTATIV + HUSĂ
22	W000272964	DREJBAR KNAP + DÆKSEL	DREIBAR KNAPP + PANSER	NUPPI + KONEPELTI	BUTON ROTATIV + HUSĂ
24	W000227473	OMSKIFTER	KOBLE OM BRYTER	KYTKIN	COMUTATOR
26	W000147565	VENTILATOR	VENTILATOR	PUHALTIMEN	VENTILATOR
27	W000270050	MOTOR AF VENTILATOR	MOTOR AV VENTILATOR	PUHALTIMEN MOOTTORI	MOTOR VENTILATOR
29	W000231630	HJUL	HJUL FESTE SKRUE	PYÖRÄ	ROATĂ
30	W000272980	UDGANGS DÆMPER	SAMMENFØYNING	TEHONKURISTIN	BOBINĂ REACTANTĂ PE IEȘIRE
60	W000272970	LILLE HÅND	HÅNDTAK	KAHVA	MĂNER
60.1	W000231314	GUMMI FOR LILLE HÅND	GUMMI FOR HÅNDTAKET	KAHVAN KUMIOSA	PROTECȚIE DIN CAUCIUC PENTRU MĂNER
61	W000227751	VARMESENSOR	VARMEFØLER	TERMINEN LEIKKAUS	SONDĂ TERMICĂ

R.	CODE	POPIS	POPIS	OPIS	ОПИСАНИЕ
01	W000370096	DOSKA PLOŠNÝCH SPOJOV	DESKA PLOŠNÝCH SPOJŮ	PLYTA POŁĄCZEŃ PŁASKICH	ПАНЕЛЬ ПЕЧАТНАЯ
02	W000272979	DOSKA PLOŠNÝCH SPOJOV	DESKA PLOŠNÝCH SPOJŮ	PLYTA POŁĄCZEŃ PŁASKICH	ПАНЕЛЬ ПЕЧАТНАЯ
03	W000272983	USMERNOVAČ	USMĚRNOVAČ	PROSTOWNIK	ВЫПРЯМИТЕЛЬ
04	W000272982	TRANSFORMÁTOR	TRANSFORMÁTOR	TRANSFORMATOR	ТРАНСФОРМАТОР
05	W000272973	REZISTOR	REZISTOR	REZYSTOR	РЕЗИСТОР
06	W000272976	DIÓDA	DIODA	DIODA	ДИОД
07	W000272977	RELÉ	RELÉ	PRZEKAŹNIK	РЕЛЕ
08	W000272975	REZISTOR	REZISTOR	REZYSTOR	РЕЗИСТОР
12	W000231165	VÝSTUPNÝ KONEKTOR	VÝSTUPNÝ KONEKTOR	ZŁĄCZE WEJŚCIOWE	КОННЕКТОР НА ВЫХОДЕ
15	W000254660	DIALKOVÉ SPOJENIE	DÁLKOVÉ SPOJENÍ	ZDALNE POŁĄCZENIE	ДИСТАНЦИОННОЕ СОЕДИНЕНИЕ
20	W000272981	KÁBLOVÁ SVORKA	KABELOVÁ SVORKA	ZACISK KABLOWY	КАБЕЛЬНЫЙ ЗАЖИМ
21	W000273072	OTOČNÝ GOMBIK + KRYTKA	OTOČNÝ KNOFLIK + KRYT	POKRĘTŁO + MASKA	ПОВОРОТНАЯ КНОПКА + КАПОТ
22	W000272964	OTOČNÝ GOMBIK + KRYTKA	OTOČNÝ KNOFLIK + KRYT	POKRĘTŁO + MASKA	ПОВОРОТНАЯ КНОПКА + КАПОТ
24	W000227473	PREPINAČ	PŘEPINAČ	PRZELĄCZNIK	ПЕРЕКЛЮЧАТЕЛЬ
26	W000147565	VENTILÁTOR	VENTILÁTOR	WENTYLATOR	ВЕНТИЛЯТОР
27	W000270050	MOTOR VENTILÁTORA	MOTOR VENTILÁTORU	SILNIK WENTYLATORA	МОТОР ВЕНТИЛЯТОРА
29	W000231630	KOLESO	KOLEČKO	KOŁO	КОЛЕСО
30	W000272980	VÝSTUPNÁ TLMIVKA	VÝSTUPNÍ TLUMIVKA	DŁAWIK WYJŚCIOWY	ДУГОГАСЯЩАЯ КАТУШКА НА ВЫХОДЕ
60	W000272970	RŮČKA	RUKOJEŤ	UCHWYT	РУЧКА
60.1	W000231314	GUMA NA RŮČKU	GUMA NA RUKOJEŤ	GUMA NA UCHWYT	РЕЗИНА ДЛЯ РУЧКИ
61	W000227751	TEPELNÉ ČIDLO	TEPELNÉ ČIDLO	CZUJNIK TEMPERATURY	ДАТЧИК ТЕМПЕРАТУРЫ

CITOROD 6500XT



**SPARE PARTS / PIÈCES DÉTACHÉES / LISTA DE LAS PIEZAS DE RECAMBIO / LISTA PEZZI DI RICAMBIO / ERSATZTEILLISTE / PEÇAS SOBRESSELENTES  
RESERVEDELAR / WISSELSTUKKEN / LISTE AF RESERVEDELE / LISTE OVER RESERVEDELER / VARAOSALUETTELO / LISTA PIESE COMPONENTE  
ZOZNAM NÁHRADNÝCH DIELOV / SEZNAM NÁHRADNÍCH DÍLŮ / PÓTALKATRÉSZEK LISTÁJA / LISTA CZĘŚCI ZAMIENNYCH  
ΚΑΤΑΛΟΓΟΣ ΑΝΤΑΛΛΑΚΤΙΚΩΝ / ПЕРЕЧЕНЬ ЗАПАСНЫХ ЧАСТЕЙ**

**CITOROD 6500XT**

R.	CODE	DESCRIPTION	DESCRIPTION	DESCRIPCIÓN	DESCRIZIONE
01	W000370098	CIRCUIT BOARD	TABLEAU DES CIRCUITS IMPRIMÉS	PLACA DE CIRCUITO	PIASTRA DI CIRCUITO STAMPATO
02	W000272979	CIRCUIT BOARD	TABLEAU DES CIRCUITS IMPRIMÉS	PLACA DE CIRCUITO	PIASTRA DI CIRCUITO STAMPATO
03	W000272974	RECTIFIER	CONVERTISSEUR	RECTIFICADOR	RADDRIZZATORE
04	W000272972	TRANSFORMER	TRANSFORMATEUR	TRANSFORMADOR	TRASFORMATORE
05	W000272973	RESISTOR	RÉSISTANCE	REÓSTATO	RESISTORE
06	W000272976	DIOD	DIODE	DIODO	DIODO
07	W000272977	RELAY	RELÉ	RELÉ	RELE
08	W000272975	RESISTOR	RÉSISTANCE	REÓSTATO	RESISTORE
12	W000231165	OUTLET CONECTOR	CONNECTEUR DE SORTIE	CONECTOR DE SALIDA	CONNETTORE D'USICTA
15	W000254660	CONECTION REMOTE	LIGNE DE COMMUNICATION	CONEXIÓN A DISTANCIA	COLLEGAMENTO A DISTANZA
20	W000272981	CABLE CLAMP	SERRE-CÂBLE	BORNE DE CABLE	MORSETTO SERRAFILO
21	W000273072	KNOB + HOOD	BOUTON TOURNANT + CAPOT	BOTÓN + TAPA	MANOPOLA + CAPPUCCIO
22	W000272964	KNOB + HOOD	BOUTON TOURNANT + CAPOT	BOTÓN + TAPA	MANOPOLA + CAPPUCCIO
24	W000227473	SWITCH	COMMUTATEUR	INTERRUPTOR	COMMUTATORE
27	W000270050	FAN ENGINE	MOTEUR DU VENTILATEUR	MOTOR DE VENTILADOR	MOTORE DEL VENTILATORE
29	W000231630	WHEEL	ROUE	RUEDA	RUOTA
30	W000272971	OUTPUT CHOKE	BOBINE D'ARRÊT DE SORTIE	BOBINA DE SALIDA	BOBINA D'INDUTTANZA IN USCITA
60	W000272970	HANDLE	POIGNÉE	MANGO	MANIGLIA
60.1	W000231314	RUBBER TO HANDLE	CAOUTCHOUC POUR LA POIGNÉE	GOMA PARA EL MANGO	GOMMA PER MANIGLIA
61	W000227751	THERMAL CUT-OUT	SONDE THERMIQUE	SONDA TÉRMICA	SONDA TERMICA

R.	CODE	BESCHREIBUNG	DESCRIÇÃO	KODFÖRKLARING	BESCHRIJVING
01	W000370098	LEITERPLATTE	PLACA CIRCUITO	KRETSKORT	PRINTPLAAT
02	W000272979	LEITERPLATTE	PLACA CIRCUITO	KRETSKORT	PRINTPLAAT
03	W000272974	GLEICHRICHTER	RECTIFICADOR	LIKRIKTARE	GELIJKRICHTER
04	W000272972	TRANSFORMATOR	TRANSFORMADOR	TRANSFORMATOR	TRANSFORMATOR
05	W000272973	WIDERSTAND	RESISTOR	RESISTOR	WEERSTAND
06	W000272976	DIODE	DIODO	DIOD	DIODE
07	W000272977	RELAIS	RELÉ	RELÄ	RELAIS
08	W000272975	WIDERSTAND	RESISTOR	RESISTOR	WEERSTAND
12	W000231165	AUSGANGSKONNECTOR	CONECTOR SAÍDA	UTLOPPSANSLUTNING	UITGANGSCONNECTOR
15	W000254660	FERNVERBINDUNG	LIGAÇÃO REMOTO	FJÄRRANSLUTNING	AANSLUITING VOOR AFSTANDS-BEDIENING
20	W000272981	KABELKLEMME	GRAMPO CAB	KABELKLAMMA	KABELKLEM
21	W000273072	DREHKNOPF + HAUBE	MANÍPULO + TAMPÁ	KNAPP + SKYDD	DRAAIKNOP + KAP/DEKSEL
22	W000272964	DREHKNOPF + HAUBE	MANÍPULO + TAMPÁ	KNAPP + SKYDD	DRAAIKNOP + KAP/DEKSEL
24	W000227473	SCHALTER	INTERRUPTOR	VÄLJARE	SCHAKELAAR
27	W000270050	VENTILATORMOTOR	VENTOINHA MOTOR	FLÄKTMOTOR	VENTILATORMOTOR
29	W000231630	RAD	DISCO	HJUL	WIEL
30	W000272971	AUSGANGSDROSSEL	REGULADOR SAÍDA	UTGÅNGSDROSSEL	UITGANGSSMOORSPOEL
60	W000272970	GRIFF	MANÍPULO	HANDTAG	HANDVAT
60.1	W000231314	GUMMI FÜR GRIFF	BORRACHA MANÍPULO	HANDTAGGUMMI	HANDVATRUBBER
61	W000227751	WÄRMEFÜHLER	SENSOR TÉRMICO	VÄRMEDEFLEKTOR	TEMPERATUUR SENSOR

**SPARE PARTS / PIÈCES DÉTACHÉES / LISTA DE LAS PIEZAS DE RECAMBIO / LISTA PEZZI DI RICAMBIO / ERSATZTEILLISTE / PEÇAS SOBRESSELENTES  
RESERVEDELAR / WISSELSTUKKEN / LISTE AF RESERVEDELE / LISTE OVER RESERVEDELER / VARAOSALUETTELO / LISTA PIESE COMPONENTE  
ZOZNAM NÁHRADNÝCH DIELOV / SEZNAM NÁHRADNÍCH DÍLŮ / RÓTALKATRÉSZEK LISTÁJA / LISTA CZĘŚCI ZAMIENNYCH  
ΚΑΤΑΛΟΓΟΣ ΑΝΤΑΛΛΑΚΤΙΚΩΝ / ПЕРЕЧЕНЬ ЗАПАСНЫХ ЧАСТЕЙ**

R.	CODE	KODBESKRIVELSE	BESKRIVELSE	KOODIKUVAUS	DESCRIBERE
01	W000370098	BRÆT AF FLADE TILKNYTNINGER	PLATE FOR FLAT	PIIRILEVY	PLACĂ CU CIRCUITE
02	W000272979	BRÆT AF FLADE TILKNYTNINGER	PLATE FOR FLAT	PIIRILEVY	PLACĂ CU CIRCUITE
03	W000272974	ENSRETTER	REGULATOR	TASASUUNTAIN	REDRESOR
04	W000272972	TRANSFORMATOR	TRANSFORMATOR	MUUNTAJA	TRANSFORMATOR
05	W000272973	MODSTAND	RESISTENS	RESISTORI	REZISTOR
06	W000272976	DIODE	DIODE	DIODI	DIODĂ
07	W000272977	RELÉ	RELE	RELE	RELEU
08	W000272975	MODSTAND	RESISTENS	RESISTORI	REZISTOR
12	W000231165	UDGANG FORBINDELSESLED	KABELKLEMME	LÄHTÖLITIN	CONECTOR DE IEȘIRE
15	W000254660	LANG AVSTANDS FORBINDELSE	DREIBAR	LIITÄNTÄ KAUKO-OHJAUSTA VARTEN	TELECOMANDĂ
20	W000272981	KABELKLEMME	KABELKLEMME	VEDONPOISTIN	CLEMĂ DE STRĂNGERE CABLU
21	W000273072	DREJBAR KNAP + DÆKSEL	DREIBAR KNAPP + PANSER	NUPPI + KONEPELTI	BUTON ROTATIV + HUSĂ
22	W000272964	DREJBAR KNAP + DÆKSEL	DREIBAR KNAPP + PANSER	NUPPI + KONEPELTI	BUTON ROTATIV + HUSĂ
24	W000227473	OMSKIFTER	KOBLE OM BRYTER	KYTKIN	COMUTATOR
27	W000270050	MOTOR AF VENTILATOR	MOTØR AV VENTILATOR	PUHALTIMEN MOOTTORI	MOTOR VENTILATOR
29	W000231630	HJUL	HJUL FESTE SKRUE	PYÖRÄ	ROATĂ
30	W000272971	UDGANGS DÆMPER	SAMMENFØYNING	TEHONKURISTIN	BOBINĂ REACTANTĂ PE IEȘIRE
60	W000272970	LILLE HÅND	HÅNDTAK	KAHVA	MÂNER
60.1	W000231314	GUMMI FOR LILLE HÅND	GUMMI FOR HÅNDTAKET	KAHVAN KUMIOSA	PROTECȚIE DIN CAUCIUC PENTRU MÂNER
61	W000227751	VARMESENSOR	VARMEFØLER	TERMINEN LEIKKAUS	SONDĂ TERMICĂ

R.	CODE	POPIS	POPIS	OPIS	ОПИСАНИЕ
01	W000370098	DOSKA PLOŠNÝCH SPOJOV	DESKA PLOŠNÝCH SPOJŮ	PLYTA POŁĄCZEŃ PŁASKICH	ПАНЕЛЬ ПЕЧАТНАЯ
02	W000272979	DOSKA PLOŠNÝCH SPOJOV	DESKA PLOŠNÝCH SPOJŮ	PLYTA POŁĄCZEŃ PŁASKICH	ПАНЕЛЬ ПЕЧАТНАЯ
03	W000272974	USMernoVAČ	USMÉRNOVAČ	PROSTOWNIK	ВЫПРЯМИТЕЛЬ
04	W000272972	TRANSFORMÁTOR	TRANSFORMÁTOR	TRANSFORMATOR	ТРАНСФОРМАТОР
05	W000272973	REZISTOR	REZISTOR	REZYSTOR	РЕЗИСТОР
06	W000272976	DIÓDA	DIODA	DIODA	ДИОД
07	W000272977	RELÉ	RELÉ	PRZEKAŹNIK	РЕЛЕ
08	W000272975	REZISTOR	REZISTOR	REZYSTOR	РЕЗИСТОР
12	W000231165	VÝSTUPNÝ KONEKTOR	VÝSTUPNÝ KONEKTOR	ZŁĄCZE WEJŚCIOWE	КОННЕКТОР НА ВЫХОДЕ
15	W000254660	DIALKOVÉ SPOJENIE	DÁLKOVÉ SPOJENÍ	ZDALNE POŁĄCZENIE	ДИСТАНЦИОННОЕ СОЕДИНЕНИЕ
20	W000272981	KÁBLOVÁ SVORKA	KABELOVÁ SVORKA	ZACISK KABLÓWY	КАБЕЛЬНЫЙ ЗАЖИМ
21	W000273072	OTOČNÝ GOMBIK + KRYTKA	OTOČNÝ KNOFLIK + KRYT	POKRĘTŁO + MASKA	ПОВОРОТНАЯ КНОПКА + КАПОТ
22	W000272964	OTOČNÝ GOMBIK + KRYTKA	OTOČNÝ KNOFLIK + KRYT	POKRĘTŁO + MASKA	ПОВОРОТНАЯ КНОПКА + КАПОТ
24	W000227473	PREPÍNAČ	PŘEPÍNAČ	PRZELĄCZNIK	ПЕРЕКЛЮЧАТЕЛЬ
27	W000270050	MOTOR VENTILÁTORA	MOTOR VENTILÁTORU	SILNIK WENTYLATORA	МОТОР ВЕНТИЛЯТОРА
29	W000231630	KOLESO	KOLEČKO	KOŁO	КОЛЕСО
30	W000272971	VÝSTUPNÁ TLMIVKA	VÝSTUPNÍ TLMIVKA	DŁAWIK WYJŚCIOWY	ДУГОГАСЯЩАЯ КАТУШКА НА ВЫХОДЕ
60	W000272970	RŮČKA	RUKOJEŤ	UCHWYT	РУЧКА
60.1	W000231314	GUMA NA RŮČKU	GUMA NA RUKOJEŤ	GUMA NA UCHWYT	РЕЗИНА ДЛЯ РУЧКИ
61	W000227751	TEPELNÉ ČIDLO	TEPELNÉ ČIDLO	CZUJNIK TEMPERATURY	ДАТЧИК ТЕМПЕРАТУРЫ