

TÁVOLI SZERVIZ

TÁVOLI SZERVIZ „ETIC MODUL”

HASZNÁLATI ÉS KARBANTARTÁSI BIZTONSÁGI ÚTMUTATÓ

N° P07087720 ; P07087722



KIADÁS : HU
MÓDOSÍTÁS : B
DÁTUM : 09 - 2024

Használati utasítás

REF : 8695 4981

Eredeti használati utasítás fordítása

A gyártó köszöni Önnek a berendezés megvásárlásával kinyilvánított bizalmát, amely a használati és karbantartási feltételek betartása esetén teljes megelégedésre fog szolgálni.

Tervezése, alkatrész-specifikációja és gyártása összhangban áll az alkalmazandó európai irányelvekkel.

Javasoljuk, hogy olvassa el a mellékelt CE-nyilatkozatot, hogy megismerje az irányelveket, amelyek hatálya alá tartozik a berendezés.

A gyártó nem vállal semmilyen felelősséget az olyan elemek társítása esetén, amelyek nem tőle származnak.

Az Ön biztonsága érdekében az alábbiakban megadunk egy nem korlátozó jellegű listát azokról az ajánlásokról vagy kötelezettségekről, amelyek jelentős része a munka törvénykönyvében is szerepel.

Végül arra kérjük Önt, hogy tájékoztassa a beszállítóját minden olyan hibáról, amely az utasítások megfogalmazásakor becsúszhatott.

Tartalomjegyzék

A - LEÍRÁS.....	1
1 - SZÜKSÉGES FELSZERELÉSEK-----	1
B - BIZTONSÁGI UTASÍTÁSOK.....	1
C - KEZELŐI KÉZIKÖNYV	1
D - ÖSSZESZERELÉS / TELEPÍTÉS	2
E - KARBANTARTÁS	2
1 - HIBAEHÁRÍTÁS	2
2 - PÓTALKATRÉSZEK-----	3
SZEMÉLYES MEGJEGYZÉSEK:	4

MÓDOSÍTÁSOK

MÓDOSÍTÁS : B

DÁTUM : 24/09

MEGNEVEZÉS	. OLDAL
Magyar nyelvű kiadás	

A - LEÍRÁS

A távoli szerviz biztosítja a berendezés távolról történő elérését, ami lehetővé teszi a következőket:

- A kezelő távolról történő támogatása, közvetlen módon követve a műveleteket és lépésről lépésre vezetve az adott probléma megoldásában (oktatási művelet).
- Távdiagnosztika végzése, amely lehetővé teszi az ügyfél kezelőjével végzett telefonos diagnosztika megerősítését és megbízhatóbbá tételét. Célzott beavatkozásra csak abban az esetben kerülhet sor, ha az egyszerű korrekció nem lehetséges.
- Rendszeres információküldés, amely lehetővé teszi a vágási tevékenység követését és kezelését (gyártás vagy karbantartás) vagy riasztások egyszeri küldése a gép rendellenes működése esetén.

1 - SZÜKSÉGES FELSZERELÉSEK

- Tápellátás (a szekrényben biztosítva)
- „Etic” hálózati biztonsági doboz, amely a kapcsolóegység funkcióját is betölti.
- Internet kapcsolat (nincs mellékelve).

B - BIZTONSÁGI UTASÍTÁSOK



A távoli szerviz hibakeresésre történő használata további kockázatokkal járhat: a mozgásokat a távoli kezelő a helyi kezelőtől függetlenül vezérelheti.



Ezért a távoli vezérlések csak a **Lincoln Electric** technikusának helyszíni jelenléte esetén végezhetők el.



A gép biztonsági berendezései ebben az esetben is érvényesek maradnak (vészeállítás, biztonsági sorompó stb.) és távolról nem hidalhatók át.

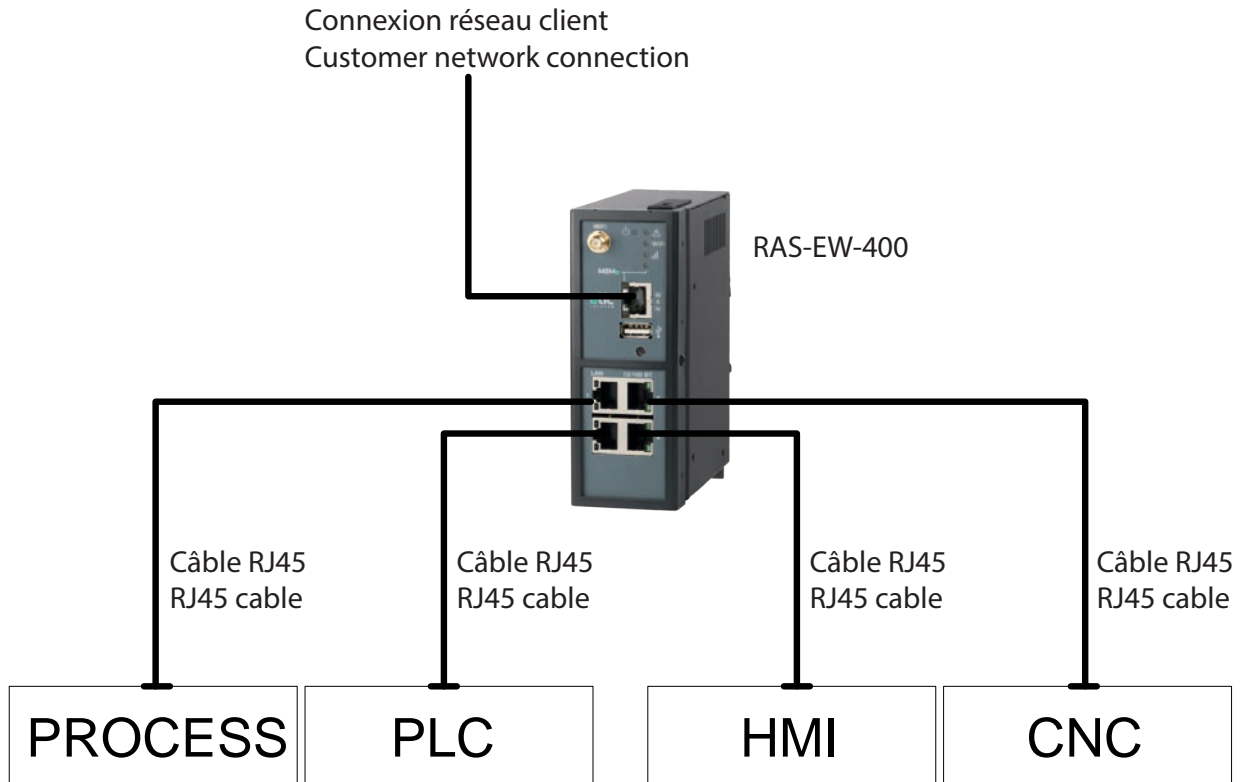
C - KEZELŐI KÉZIKÖNYV

Megmagyarázhatatlan hiba esetén a gép kezelője hívhatja a vevőszolgálatot. Ezután elvégezhető a távoli diagnosztika (csak vizuális).

A paraméterek vagy a program távolról történő módosítása esetén egy **Lincoln Electric** technikusnak jelen kell lennie a helyszínen.

D - ÖSSZESZERELÉS / TELEPÍTÉS

Ha az „Etic” távoli szerviz funkció nincs alapfelszereltségként felszerelve a gépre, az alábbiak szerint kösse be:




E - KARBANTARTÁS

1 - HIBAELHÁRÍTÁS

Lehetséges tünetek	Valószínű okok	Lehetséges megoldások
Nem lehet elindítani a távoli szervizt	A rendszer nem tud kommunikálni a LINCOLN ELECTRIC kiszolgálóval.	<ul style="list-style-type: none">*Ellenőrizze a csatlakozást a következők között:<ul style="list-style-type: none">- a gép és az „Etic” doboz- az „Etic” doboz és az internet hálózat.Megjegyzés: az „Etic” dobozon zöld LED jelzi, hogy a kapcsolat létrejött.*Ellenőrizze, hogy minden berendezés feszültség alatt áll.*Vegye fel a kapcsolatot a vevőszolgálattal

2 - PÓTALKATRÉSZEK


 A pótalkatrészek megrendelésekor, a hibák elkerülése érdekében azt javasoljuk, hogy küldje el nekünk a megfelelően kitöltött alkatrészlista oldal másolatát. A „C” oszlopban kérjük feltüntetni az igényelt darabszámot, a berendezés típusát és regisztrációs törzslapszámát.



✓	általában készleten tartott termék.
✗	nincs készleten rendelhető.

Jelölés	Ref. kód	Készlet	Kód	Megnevezés
E1	AS-CS-C5703296	✗		„Etic” 4 ethernet modul + Antenna • Hegesztés • Vágás (HPC; HPC2)
	AS-CS-C5703343	✗		„Etic” 4 ethernet modul + Antenna • Vágás (HPC3)

- Alkatrészrendeléshez kérjük, jelölje be a mennyiséget és írja be a gépe számát az alábbi rubrikába!

 Type <input type="text"/> Matricule <input type="text"/>	→	TÍPUS:
	→	Törzsszám:

