

CITOLINE 3000T/3000TS



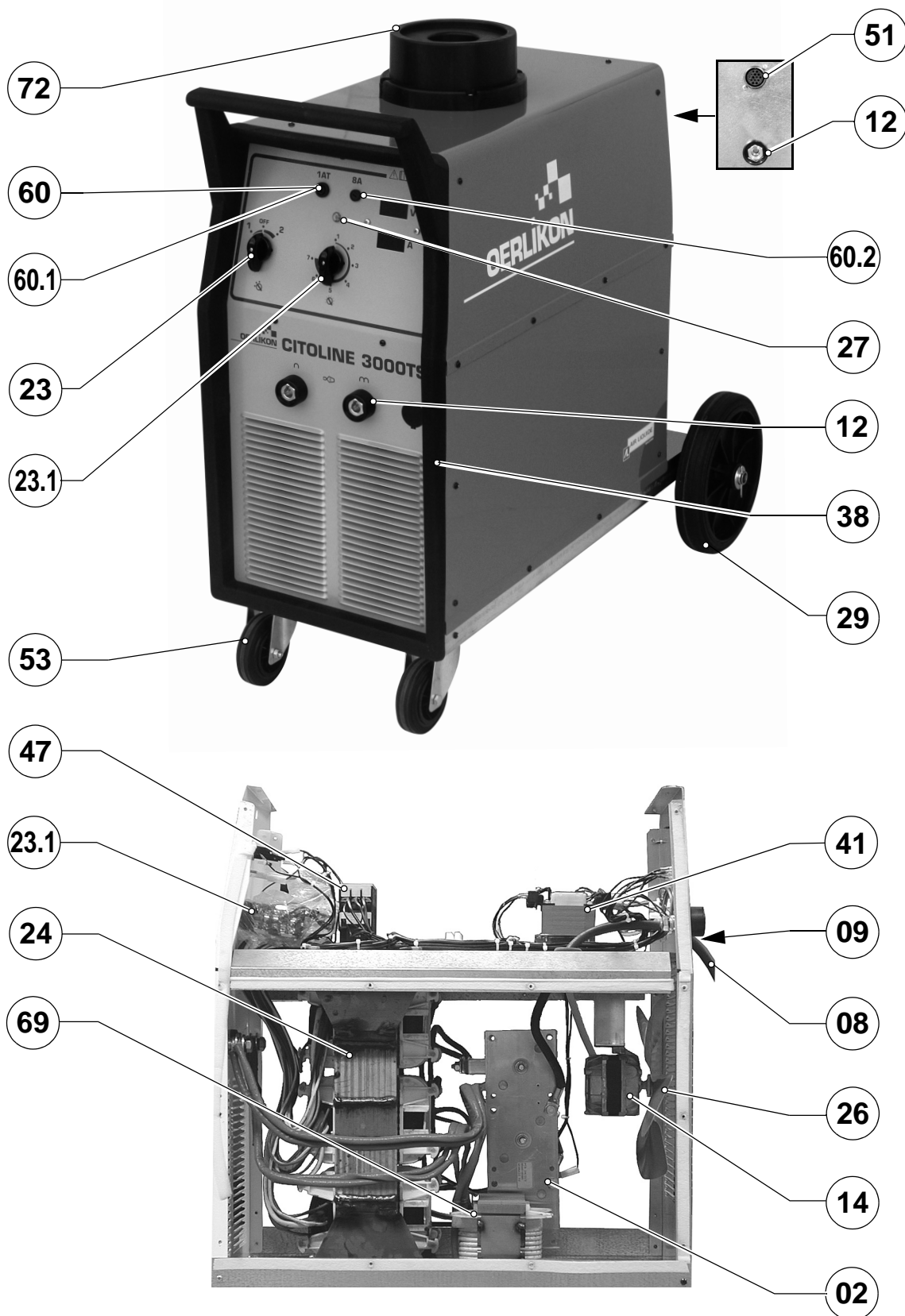
- EN Safety instruction for use and maintenance - Do not destroy this manual
FR Instruction de securite d'emploi et d'entretien - Conserver ce livret d'instructions
ES Instrucciones de seguridad, empleo y mantenimiento - Conservar el presente manual
IT Istruzioni per la sicurezza nell'uso e per la manutenzione - Conservare il presente libretto
DE Betriebs-Wartungs und Sicherheitsanleitung - Das vorliegende Handbuch gut aufbewahren
PT Instruções de segurança de utilização e de manutenção - Conserve este manual
SV Instruktioner för säkerhet, användning och underåll - Spar denna handledning
NL Veiligheidsinstructies voor gebruik en onderhoud - Bewaar deze handleiding
DA Sikkerhedsanvisninger for anvendelse og vedligeholdelse - Ødelæg ikke denne betjeningsvejledning
NO Sikkerhetsmessige oppfordringer for anvendelser og vedlikehold - Ikke destruer denne manualen
FI Käyttöä ja huoltoa koskevat turvallisuusohjeet - Säilytä tämä käyttöohjekirja ehjänä
RO Instrucțiuni privind siguranța în exploatare și intretinerea - Pastrati acest manual
SK Bezpečnostné pokyny pri používaní a pri údržbe - Odložte si tento návod na použitie
CS Bezpečnostní pokyny pro používání a údržbu - Návod na používání si uchovejte
PL Instrukcje bezpieczeństwa podczas obsługi i konserwacji - Zachować niniejszą instrukcję na przyszłość
RU РУКОВОДСТВО ПО БЕЗОПАСНОЙ ЭКСПЛУАТАЦИИ И ТЕХНИЧЕСКОМУ ОБСЛУЖИВАНИЮ

Cat. Nr.: 800035650
Rev.: 00
Date: 24. 10. 2008



www.airliquidewelding.com
Air Liquide Welding - 13, rue d'Epluches - BP 70024 Saint-Ouen L'Aumône





Version TS

**SPARE PARTS / PIÈCES DÉTACHÉES / LISTA DE LAS PIEZAS DE RECAMBIO / LISTA PEZZI DI RICAMBIO / ERSATZTEILLISTE / PEÇAS SOBRESSELENTES
RESERVEDELAR / WISSELSTUKKEN / LISTE AF RESERVEDELE / LISTE OVER RESERVEDELER / VARAOSALUETTELO / LISTA PIESE COMPONENTE
ZOZNAM NÁHRADNÝCH DIELOV / SEZNAM NÁHRADNÍCH DÍLŮ / PÓTALKATRÉSZEK LISTÁJA / LISTA CZĘŚCI ZAMIENNYCH
ΚΑΤΑΛΟΓΟΣ ΑΝΤΑΛΛΑΚΤΙΚΩΝ / ПЕРЕЧЕНЬ ЗАПАСНЫХ ЧАСТЕЙ**

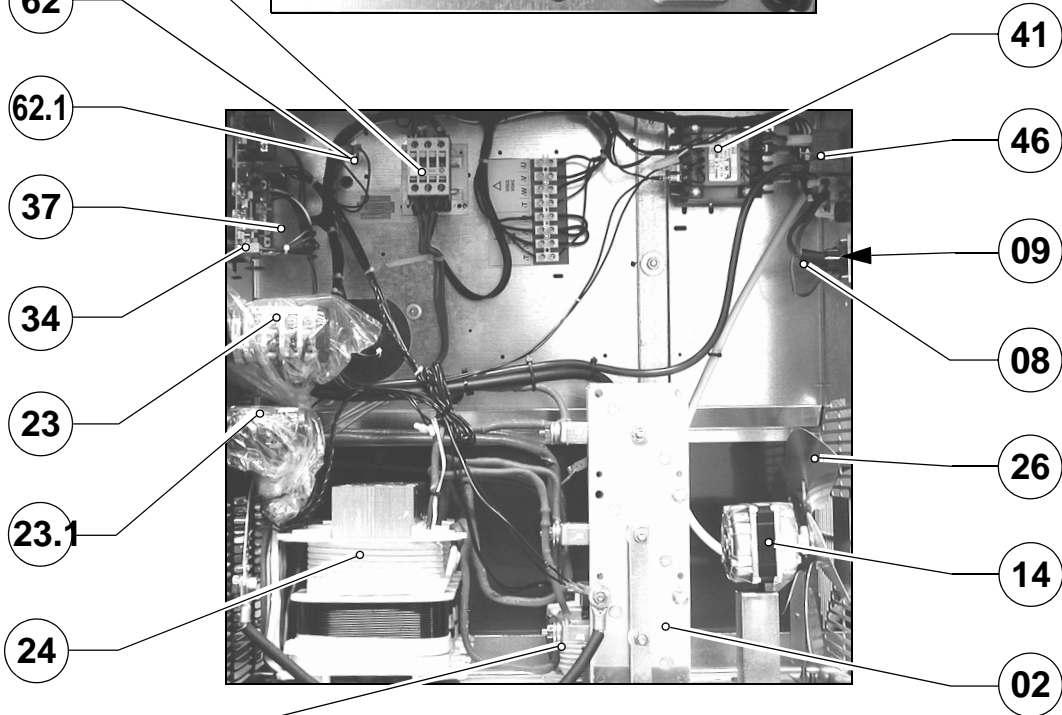
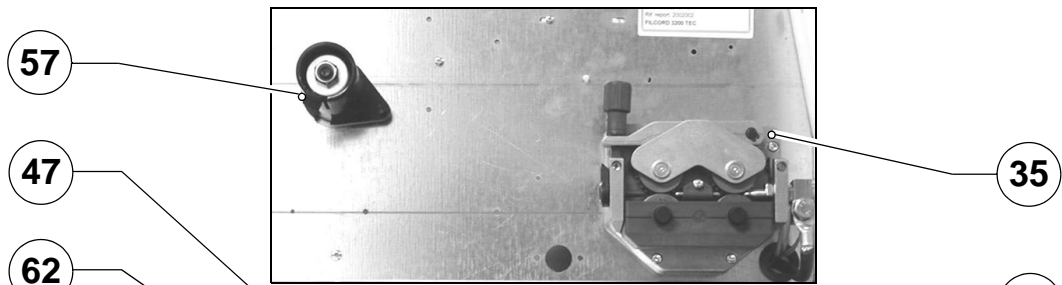
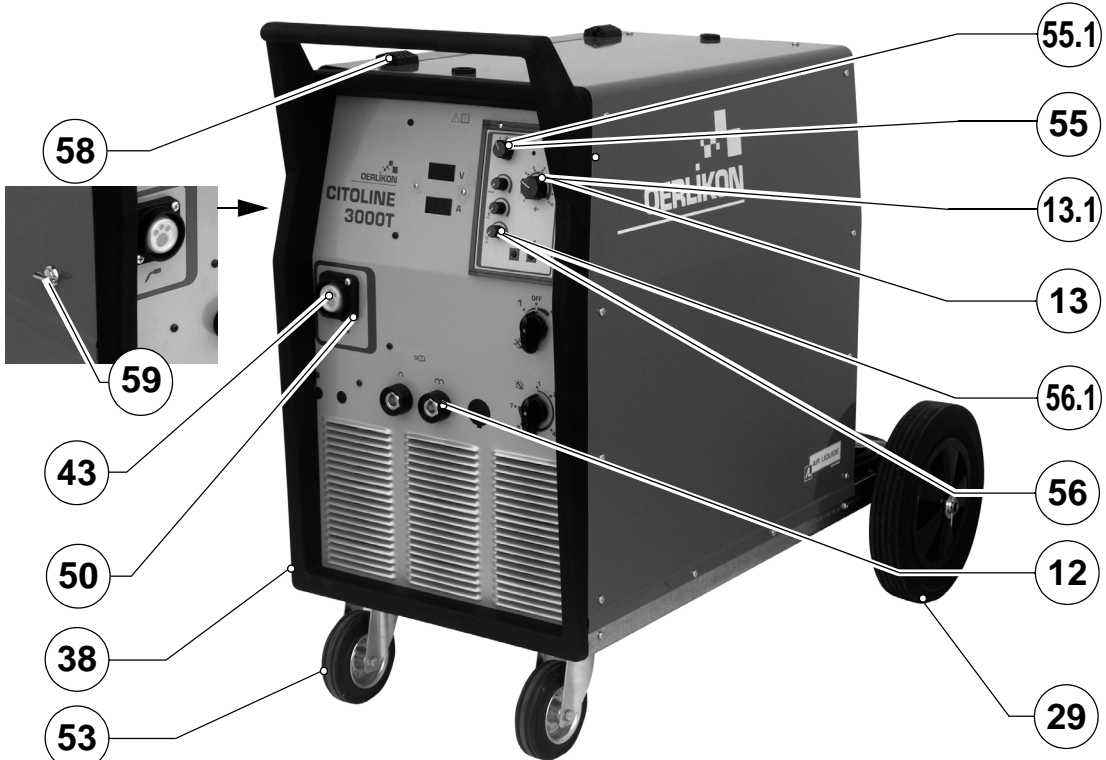
R.	CODE	DESCRIPTION 3000TS	DESCRIPTION 3000TS	DESCRIPCIÓN 3000TS	DESCRIZIONE 3000TS
02	W000232249	RECTIFIER	REDRESSEUR	RECTIFICADOR	RADDRIZZATORE
08	W000050133	POWER CABLE	CÂBLE ALIMENTATION	CABLE DE ALIMENTACIÓN	CAVO ALIMENTAZIONE
09	W000352067	CABLE CLAMP	SERRE-FIL	PRENSACABLE	PRESSACAVO
12	W000231163	OUTLET CONNECTOR	RACCORD SORTIE	RACOR DE SALIDA	RACCORDO USCITA
14	W000227833	FAN UNIT	MOTOVENTILATEUR	MOTOR DEL VENTILADOR	MOTOVENTILATORE
23	W000227430	CHANGEOVER SWITCH	COMMUTATEUR	CONMUTADOR	COMMUTATORE
23.1	W000227448	CHANGEOVER SWITCH	COMMUTATEUR	CONMUTADOR	COMMUTATORE
24	W000236154	TRANSFORMER	TRANSFORMATEUR	TRANSFORMADOR	TRASFORMATORE
26	W000231393	FAN	VENTILATEUR	VENTILADOR	VENTOLA
27	W000352032	LED	TÉMOIN	TESTIGO	SEGNALATORE LUMINOSO
29	W000231352	FIXED WHEEL	ROUE FIXE	RUEDA FIJA	RUOTA FISSA
38	W000266060	RUBBER TRIM	PROFIL ARÊTE	PERFIL DEL MARCO	PROFILO CORNICE
41	W000272969	AUXILIARY TRANSFORMER	TRANSFORMATEUR AUXILIAIRE	TRANSFORMADOR AUXILIAR	TRASFORMATORE AUSILIARIO
47	W000227492	SOLENOID SWITCH	CONTACTEUR	CONTACTOR	CONTATTORE
51	W000231563	14 PIN CONNECTOR	CONNECTEUR 14 PIN	CONECTOR 14 PIN	CONETTORE 14 PIN
53	W000227961	CASTER WHEEL	ROUE TOURNANTE	RUEDA GIRATORIA	RUOTA GIREVOLE
60	W000352029	FUSE HOLDER	PORTE-FUSIBLE	PORTAFUSIBLE	PORTAFUSIBILE
60.1	W000352030	HOOD	CAPUCHON	CAPUCHÓN	CAPPUCCIO
60.2	W000352031	FUSE HOLDER	PORTE-FUSIBLE	PORTAFUSIBLE	PORTAFUSIBILE
69	W000233522	IMPEDANCE COIL	IMPÉDANCE	IMPEDANCIA	IMPEDENZA
72	W000233512	TROLLEY MOUNT FEMALE	SUPPORT CHARIOT	SOPORTE DEL CARRO	SUPPORTO CARRELLO

R.	CODE	BESCHREIBUNG 3000TS	DESCRIÇÃO 3000TS	KODFÖRKLARING 3000TS	BESCHRIJVING 3000TS
02	W000232249	STROMRICHTER	RECTIFICADOR	LIKRIKTARE	GELIJKRICHTER
08	W000050133	SPEISEKABEL	CABO DE ALIMENTAÇÃO	MATNINGSKABEL	VOEDINGSKABEL
09	W000352067	KABELKLEMME	BORNE DE CABO	KABELKLAMMER	KABELKLEM
12	W000231163	AUSGANGSVERBINDUNG	CONEXÃO DE SAÍDA	ELUTTAG	AANSLUITSTUK UITGANG
14	W000227833	VENTILATIONSEINHEIT	UNIDADE VENTILADORA	FLÄKTENHET	MOTORVENTILATOR
23	W000227430	SCHRITTWÄHLER (HAUPT)	COMUTADOR DE PASSO (PRINCIPAL)	STEGSTRÖMSTÄLLARE (HUVUD)	COMMUTATOR
23.1	W000227448	SCHRITTWÄHLER (FEINER)	COMUTADOR DE PASSO (FINO)	STEGSTRÖMSTÄLLARE (FININSTÄLLNING)	COMMUTATOR
24	W000236154	TRANSFORMATOR	TRANSFORMADOR	TRANSFORMATOR	TRANSFORMATOR
26	W000231393	LÜFTER	VENTILADOR	FLÄKT	VENTILATOR
27	W000352032	DIODEN	DÍODOS	DIODER	SIGNAALLAMPJE
29	W000231352	FESTES RAD	RODA FIXA	FASTHJUL	VAST WIEL
38	W000266060	SCHUTZGRIFF	PUNHO DE SEGURANÇA	SKYDDSHANDGREPP	LIJSTPROFIEL
41	W000272969	HILFSTRANSFORMATOR	TRANSFORMADOR AUXILIAR	HJÄLPTRANSFORMATOR	HULPTRANSFORMATOR
47	W000227492	SOLENOIDSCHÜTZ	CONTACTOR SOLENOÍDO	SOLENOIDKONTAKTOR	CONTACTGEVER
51	W000231563	14-PIN STECKDOSE	14 TOMADA DE PINO	14 PIN-UTTAG	CONNECTOR
53	W000227961	BEWEGLICHES RAD	RODA MÓVEL	RÖRHJUL	DRAAIWIEL
60	W000352029	HALTER DER SICHERUNGEN	SUPORTE DE FUSÍVEIS	SÄKRINGSHÅLLARE	ZEKERINGHOUDER
60.1	W000352030	FARBDECKEL DES POTENTIOMETERS	TAMPA COLORIDA DO POTENCIÓMETRO	FÄRGSKYDD FÖR POTENTIOMETER	DOPJE
60.2	W000352031	HALTER DER SICHERUNGEN	SUPORTE DE FUSÍVEIS	SÄKRINGSHÅLLARE	ZEKERINGHOUDER
69	W000233522	IMPEDANZSPULE	BOBINA DE IMPEDÂNCIA	IMPEDANSSPOLA	IMPEDANTIE
72	W000233512	HALTER DES DRAHTANLEGRERS	SUPORTE DO ALIMENTADOR DO FIO	TRÅDMATNINGSHÅLLARE	WAGENSTEUN

**SPARE PARTS / PIÈCES DÉTACHÉES / LISTA DE LAS PIEZAS DE RECAMBIO / LISTA PEZZI DI RICAMBIO / ERSATZTEILLISTE / PEÇAS SOBRESSELENTES
RESERVEDELAR / WISSELSTUKKEN / LISTE AF RESERVEDELE / LISTE OVER RESERVEDELER / VARAOSALUETTELO / LISTA PIESE COMPONENTE
ZOZNAM NÁHRADNÝCH DIELOV / SEZNAM NÁHRADNÍCH DÍLŮ / PÓTALKATRÉSZEK LISTÁJA / LISTA CZĘŚCI ZAMIENNYCH
ΚΑΤΑΛΟΓΟΣ ΑΝΤΑΛΛΑΚΤΙΚΩΝ / ПЕРЕЧЕНЬ ЗАПАСНЫХ ЧАСТЕЙ**

R.	CODE	KODBESKRIVELSE 3000TS	BESKRIVELSE 3000TS	KOODIKUVAUS 3000TS	DESCRIERE 3000TS
02	W000232249	REGULATOR	REGULATOR	TASASUUNTAIN	REDRESOR
08	W000050133	FORSYNNINGS KABEL	KOBLINGSKABEL	VIRTAKAAPPELI	CABLU DE ALIMENTARE
09	W000352067	KABELKLAMME	KABELKLEMME	KAAPPELINPIDIKE	MANŞON CABLUR
12	W000231163	UDGANGSTILSLUTNING	UTGANGS TILKOBLING	LÄHTÖLIITIN	RACORD IEŞIRE
14	W000227833	VENTILERINGS ENHED	VENTILASJON ENHET	PUHALLIN	MOTOR VENTILATOR
23	W000227430	SKRIDTKONTAKT (HOVED)	SKRITT STRØMBRYTER (HOVED)	MENETELMÄNVAIHTOKYTKIN	COMUTATOR
23.1	W000227448	SKRIDTKONTAKT (FIN)	SKRITT STRØMBRYTER (FIN)	MENETELMÄNVAIHTOKYTKIN	COMUTATOR
24	W000236154	TRANSFORMATOR	TRANSFORMATOR	MUUNTAJA	TRANSFORMATOR
26	W000231393	VENTILATOR	VENTILATOR	PUHALLIN	VENTILATOR
27	W000352032	DIODER	DIODER	LED-MERKKIVALO	SEMNALIZATOR LUMINOS
29	W000231352	FAST HJUL	FASTE HJUL	KIINTOPYÖRÄ	ROATĂ FIXĂ
38	W000266060	BESKYTTELSES HÅNDTAG	BESKYTTENDE HÅNDTAK	KUMISOVITIN	PROFIL CADRU
41	W000272969	HJÆLPE TRANSFORMATOR	HJELPE TRANSFORMATOR	LISÄMUUNTAJA	TRANSFORMATOR AUXILIAR
47	W000227492	SOLENOIDFØLERKONTAKT	SOLENOID FORBINDELSE	SOLENOIDIKYTKIN	RELEU
51	W000231563	14 PIN STIKDÅSE	14 PIN STIKKONTAKT	14-NASTAINEN LIITIN	CONECTOR 14 PINI
53	W000227961	BEVEGELIGT HJUL	BEVEGELIGE HJUL	OHJAUSPYÖRÄ	ROATĂ ROTATIVĂ
60	W000352029	SIKRINGSHOLDER	HOLDER FOR SIKRINGER	VAROKKEENPIDIN	SUPORTUL SIGURANŢEI
60.1	W000352030	FARVE SKJOLD FOR POTENCI- OMETER	FARGE DEKSEL FOR POTENSJOMETER	SUOJAPELTI	CAPAC
60.2	W000352031	SIKRINGSHOLDER	HOLDER FOR SIKRINGER	VAROKKEENPIDIN	SUPORTUL SIGURANŢEI
69	W000233522	IMPEDANS SPOLE	IMPEDANS SPOLE	KURISTUSKELA	IMPEDANCIA
72	W000233512	HOLDER FOR TRÅDLEVERING	HOLDER FOR LEVERING AV TRÅD	VAUNUN ASENNUSLIITIN	SUPORT CĂRUCIOR

R.	CODE	POPIS 3000TS	POPIS 3000TS	OPIS 3000TS	ОПИСАНИЕ 3000TS
02	W000232249	USMERŇOVAČ	USMĚRŇOVAČ	PROSTOWNIK	ВЫПРЯМИТЕЛЬ
08	W000050133	NAPÁJACÍ VODIČ	NAPÁJECÍ KABEL	KABEL ZASILANIA	КАБЕЛЬ ПИТАНИЯ
09	W000352067	ÚCHYTKA KÁBLA	KABELOVÁ SVORKA	ZACISK KABLA	КАБЕЛЬНЫЙ ЗАЖИМ
12	W000231163	VÝSTUPNÁ PŘÍPOJKA	VÝSTUPNÉ PŘIPOJENÍ	PRZYŁĄCZE WYJŚCIA	ПОДКЛЮЧЕНИЕ НА ВЫХОДЕ
14	W000227833	MOTOR VENTILÁTORA	VENTILAČNÍ JEDNOTKA	JEDNOSTKA WENTYLACYJNA	ВЕНТИЛЯЦИОННАЯ ЧАСТЬ
23	W000227430	PREPÍNAČ	KROKOVÝ PŘEPÍNAČ (HLAVNÍ)	PRZEŁĄCZNIK STOPNIOWY	ШАГОВЫЙ ПЕРЕКЛЮЧАТЕЛЬ
23.1	W000227448	PREPÍNAČ	KROKOVÝ PŘEPÍNAČ (JEMNÝ)	PRZEŁĄCZNIK STOPNIOWY	ШАГОВЫЙ ПЕРЕКЛЮЧАТЕЛЬ
24	W000236154	TRANSFORMÁTOR	TRANSFORMÁTOR	TRANSFORMATOR	ТРАНСФОРМАТОР
26	W000231393	VRTUĽA	VENTILÁTOR	WENTYLATOR	ВЕНТИЛЯТОР
27	W000352032	SIGNÁLNE SVETLO	DIODY	DIODY	ДИОДЫ
29	W000231352	KOLESO	PEVNÉ KOLEČKO	KÓŁKO STAŁE	ТВЕРДОЕ КОЛЕСИКО
38	W000266060	ŘAM	OCHRANNÁ RUKOJEŤ	UCHWYT OCHRONNY	ПРЕДОХРАНИТЕЛЬНАЯ РУКОЯТКА
41	W000272969	POMOCNÝ TRANSFORMÁTOR	POMOCNÝ TRANSFORMÁTOR	TRANSFORMATOR POMOCNICZY	РЕЗЕРВНЫЙ ТРАНСФОРМАТОР
47	W000227492	RELÉ	SOLENOIDOVÝ STYKAČ	STYCZNIK SOLENOIDOWY	КОНТАКТОР СОЛЕНОИДА
51	W000231563	14-KOLÍKOVÝ KONEKTOR	14 PINOVÁ ZÁSUVKA	14 PIN GNIAZDO	14 ПИН РОЗЕТКА
53	W000227961	OTOČNÉ KOLESO	POHYBLIVÉ KOLEČKO	KÓŁKO RUCHOME	ПОДВИЖНОЕ КОЛЕСИКО
60	W000352029	DRŽIAK POISTKY	DRŽÁK POJISTEK	UCHWYT BEZPIECZNIKÓW	ДЕРЖАТЕЛЬ ПРЕДОХРАНИТЕЛЕЙ
60.1	W000352030	KRYTKA	KUKLA	MASKA	ШЛЕМ
60.2	W000352031	DRŽIAK POISTKY	DRŽÁK POJISTEK	UCHWYT BEZPIECZNIKÓW	ДЕРЖАТЕЛЬ ПРЕДОХРАНИТЕЛЕЙ
69	W000233522	IMPEDANCIA	IMPEDANČNÍ CÍVKA	CEWKA OPOROWA	ЦЕВКА СОПРОТИВЛЕНИЯ
72	W000233512	PODPORA VOZÍKA	DRŽÁK PODAVAČE DRÁTU	UCHWYT PODAJNIKA DRUTU	ДЕРЖАТЕЛЬ ПОДАЮЩЕГО МЕХАНИЗМА ПРОВОЛОКИ



Version T

**SPARE PARTS / PIÈCES DÉTACHÉES / LISTA DE LAS PIEZAS DE RECAMBIO / LISTA PEZZI DI RICAMBIO / ERSATZTEILLISTE / PEÇAS SOBRESSELENTES
RESERVEDELAR / WISSELSTUKKEN / LISTE AF RESERVEDELE / LISTE OVER RESERVEDELER / VARAOSALUETTELO / LISTA PIESE COMPONENTE
ZOZNAM NÁHRADNÝCH DIELOV / SEZNAM NÁHRADNÍCH DÍLŮ / PÓTALKATRÉSZEK LISTÁJA / LISTA CZĘŚCI ZAMIENNYCH
ΚΑΤΑΛΟΓΟΣ ΑΝΤΑΛΛΑΚΤΙΚΩΝ / ПЕРЕЧЕНЬ ЗАПАСНЫХ ЧАСТЕЙ**

R.	CODE	DESCRIPTION 3000T	DESCRIPTION 3000T	DESCRIPCIÓN 3000T	DESCRIZIONE 3000T
02	W000232249	RECTIFIER	REDRESSEUR	RECTIFICADOR	RADDRIZZATORE
08	W000050133	POWER CABLE	CÂBLE ALIMENTATION	CABLE DE ALIMENTACIÓN	CAVO ALIMENTAZIONE
09	W000352067	CABLE CLAMP	SERRE-FIL	PRENSACABLE	PRESSACAVO
12	W000231163	OUTLET CONNECTOR	RACCORD SORTIE	RACOR DE SALIDA	RACCORDO USCITA
13	W000352003	KNOB	BOUTON	PERILLA	MANOPOLA
13.1	W000269839	HOOD	CAPUCHON	CAPUCHÓN	CAPPUCCIO
14	W000227833	FAN UNIT	MOTOVENTILATEUR	MOTOR DEL VENTILADOR	MOTOVENTILATORE
23	W000227448	CHANGEOVER SWITCH	COMMUTATEUR	CONMUTADOR	COMMUTATORE
23.1	W000227430	CHANGEOVER SWITCH	COMMUTATEUR	CONMUTADOR	COMMUTATORE
24	W000233523	TRANSFORMER	TRANSFORMATEUR	TRANSFORMADOR	TRASFORMATORE
26	W000231393	FAN	VENTILATEUR	VENTILADOR	VENTOLA
29	W000227956	FIXED WHEEL	ROUE FIXE	RUEDA FIJA	RUOTA FISSA
34	W000273385	CIRCUIT BOARD CE	CIRCUIT ÉLECTRONIQUE CE	CIRCUITO ELECTRÓNICO CE	CIRCUITO ELETTRONICO CE
35	W000272967	WIRE FEED UNIT	MOTEUR AVANCE FIL	MOTOR DE ARRASTRE DEL CABLE	GRUPPO TRAINAFILO
37	W000232578	CIRCUIT BOARD	CIRCUIT ÉLECTRONIQUE	CIRCUITO ELECTRÓNICO	CIRCUITO ELETTRONICO
38	W000266103	RUBBER TRIM	PROFIL ARÊTE	PERFIL DEL MARCO	PROFILO CORNICE
41	W000232607	AUXILIARY TRANSFORMER	TRANSFORMATEUR AUXILIAIRE	TRANSFORMADOR AUXILIAR	TRASFORMATORE AUSILIARIO
43	W000050146	CENTRAL CONNECTION	RACCORD CENTRALISÉ	CONEXIÓN CENTRALIZADA	ATTACCO CENTRALIZZATO
46	W000050104	SOLENOID VALVE	ÉLECTROVANNE	ELECTROVÁLVULA	ELETTROVALVOLA
47	W000227492	SOLENOID SWITCH	CONTACTEUR	CONTACTOR	CONTATTORE
50	W000228294	FLANGE	FLANGIA	BRIDA	FLANGIA
53	W000231346	CASTER WHEEL	ROUE TOURNANTE	RUEDA GIRATORIA	RUOTA GIREVOLE
55	W000352019	KNOB	BOUTON	PERILLA	MANOPOLA
55.1	W000352043	HOOD	CAPUCHON	CAPUCHÓN	CAPPUCCIO
56	W000352042	KNOB	BOUTON	PERILLA	MANOPOLA
56.1	W000253148	HOOD	CAPUCHON	CAPUCHÓN	CAPPUCCIO
57	W000050130	REEL HOLDER	SUPPORT BOBINE	PORTA BOBINA	PORTA BOBINA
58	W000352065	CERNIERA	CHARNIÈRE	BISAGRA	CERNIERA
59	W000352047	CLOSURE	FERMETURE	PALANCA DE CIERRE	CHIUSURA
62	W000352029	FUSE HOLDER	PORTE-FUSIBLE	PORTAFUSIBLE	PORTAFUSIBILE
62.1	W000352030	HOOD	CAPUCHON	CAPUCHÓN	CAPPUCCIO
69	W000233522	IMPEDANCE COIL	IMPÉDANCE	IMPEDANCIA	IMPEDENZA

**SPARE PARTS / PIÈCES DÉTACHÉES / LISTA DE LAS PIEZAS DE RECAMBIO / LISTA PEZZI DI RICAMBIO / ERSATZTEILLISTE / PEÇAS SOBRESSELENTES
RESERVEDELAR / WISSELSTUKKEN / LISTE AF RESERVEDELE / LISTE OVER RESERVEDELER / VARAOSALUETTELO / LISTA PIESE COMPONENTE
ZOZNAM NÁHRADNÝCH DIELOV / SEZNAM NÁHRADNÍCH DÍLŮ / PÓTALKATRÉSZEK LISTÁJA / LISTA CZĘŚCI ZAMIENNYCH
ΚΑΤΑΛΟΓΟΣ ΑΝΤΑΛΛΑΚΤΙΚΩΝ / ПЕРЕЧЕНЬ ЗАПАСНЫХ ЧАСТЕЙ**

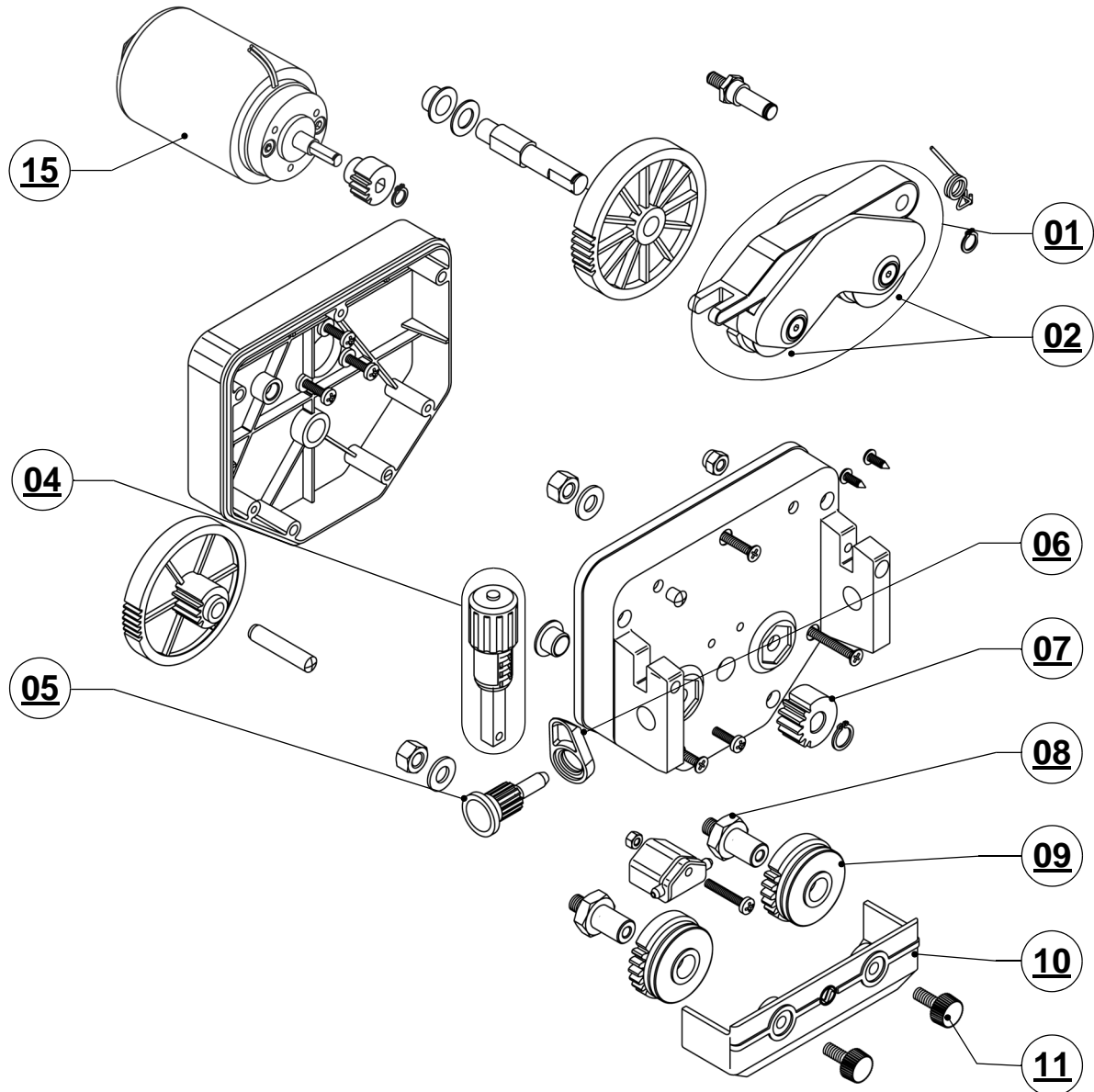
R.	CODE	BESCHREIBUNG 3000T	DESCRIÇÃO 3000T	KODFÖRKLARING 3000T	BESCHRIJVING 3000T
02	W000232249	STROMRICHTER	RECTIFICADOR	LIKRIKTARE	GELJKRICHTER
08	W000050133	SPEISEKABEL	CABO DE ALIMENTAÇÃO	MATNINGSKABEL	VOEDINGSKABEL
09	W000352067	KABELKLENME	BORNE DE CABO	KABELKLAMMER	KABELKLEM
12	W000231163	AUSGANGSVERBINDUNG	CONEXÃO DE SAÍDA	ELUTTAG	AANSLUITSTUK UITGANG
13	W000352003	EINSTELLRAD	RODA DE REGULAGEM	JUSTERINGSHJUL	KNOP
13.1	W000269839	KAPPE	CÚPULA	HUV	DOPJE
14	W000227833	VENTILATIONSEINHEIT	UNIDADE VENTILADORA	FLÄKTENHET	MOTORVENTILATOR
23	W000227448	SCHRITTWÄHLER (HAUPT)	COMUTADOR DE PASSO (PRINCIPAL)	STEGSTRÖMSTÄLLARE (HUVUD)	COMMUTATOR
23.1	W000227430	SCHRITTWÄHLER (FEINER)	COMUTADOR DE PASSO (FINO)	STEGSTRÖMSTÄLLARE (FININSTÄLLNING)	COMMUTATOR
24	W000233523	TRANSFORMATOR	TRANSFORMADOR	TRANSFORMATOR	TRANSFORMATOR
26	W000231393	LÜFTER	VENTILADOR	FLÄKT	VENTILATOR
29	W000227956	FESTES RAD	RODA FIXA	FASTHJUL	VAST WIEL
34	W000273385	STEUERPLATTE CE	PLACA DE COMANDO CE	KRETSKORT CE	ELEKTRONISCH CIRCUITICO CE
35	W000272967	EINHEIT DES DRAHTINRE- ICHENS	UNIDADE DE AVANÇO DO FIO	TRÅDMATNINGSENHET	DRAADMEENEEM-EENHEID
37	W000232578	STEUERPLATTE	PLACA DE COMANDO	KRETSKORT	ELEKTRONISCH CIRCUITICO
38	W000266103	SCHUTZGRIF	PUNHO DE SEGURANÇA	SKYDDSHANDGREPP	LIJSTPROFIEL
41	W000232607	HILFSTRANSFORMATOR	TRANSFORMADOR AUXILIAR	HJÄLPTRANSFORMATOR	HULPTRANSFORMATOR
43	W000050146	ZENTRALANSCHLUß	CONEXÃO CENTRAL	CENTRALANSLUTNING	CENTRALE AANSLUITING
46	W000050104	SOLENOIDVENTIL	VÁLVULA SOLENÓIDA	SOLENOIDVENTIL	ELEKTROMAGNETISCHE KLEP
47	W000227492	SOLENOIDSCHÜTZ	CONTACTOR SOLENÓIDO	SOLENOIDKONTAKTOR	CONTACTGEVER
50	W000228294	FLANSCH DES EUROSTECKERS	FLANGE DO CONECTOR EURO	FLÄNS PÅ EUROKOPPLING	FLENS
53	W000231346	BEWEGLICHES RAD	RODA MÓVEL	RÖRHJUL	DRAAIWIEL
55	W000352019	EINSTELLRAD	RODA DE REGULAGEM	JUSTERINGSHJUL	KNOP
55.1	W000352043	KAPPE	CÚPULA	HUV	DOPJE
56	W000352042	EINSTELLRAD	RODA DE REGULAGEM	JUSTERINGSHJUL	KNOP
56.1	W000253148	FARBDECKEL DES POTENTIOMETER- TERS	TAMPA COLORIDA DO POTENCIÓMETRO	FÄRGSKYDD FÖR POTENTIOMETER	DOPJE
57	W000050130	PLASTIKDORN DER SPULE	MANDRIL PLÁSTICO DA BOBINA	PLASTSTÅNG	SPOELHOUDER
58	W000352065	ZANGE	GRAMPO	SPÄNNE	SCHARNIER
59	W000352047	DECKEL	COBERTURA	SKYDD	SLUITING
62	W000352029	HALTER DER SICHERUNGEN	SUPORTE DE FUSÍVEIS	SÄKRINGSHÅLLARE	ZEKERINGHOUDER
62.1	W000352030	KAPPE	CÚPULA	HUV	DOPJE
69	W000233522	IMPEDANZSPULE	BOBINA DE IMPEDÂNCIA	IMPEDANSSPOLA	IMPEDANTIE

**SPARE PARTS / PIÈCES DÉTACHÉES / LISTA DE LAS PIEZAS DE RECAMBIO / LISTA PEZZI DI RICAMBIO / ERSATZTEILLISTE / PEÇAS SOBRESSELENTES
RESERVEDELAR / WISSELSTUKKEN / LISTE AF RESERVEDELE / LISTE OVER RESERVEDELER / VARAOSALUETTELO / LISTA PIESE COMPONENTE
ZOZNAM NÁHRADNÝCH DIELOV / SEZNAM NÁHRADNÍCH DÍLŮ / PÓTALKATRÉSZEK LISTÁJA / LISTA CZĘŚCI ZAMIENNYCH
ΚΑΤΑΛΟΓΟΣ ΑΝΤΑΛΛΑΚΤΙΚΩΝ / ПЕРЕЧЕНЬ ЗАПАСНЫХ ЧАСТЕЙ**

R.	CODE	KÖDBESKRIVELSE 3000T	BESKRIVELSE 3000T	KOODIKUVAUS 3000T	DESCRIERE 3000T
02	W000232249	REGULATOR	REGULATOR	TASASUUNTAIN	REDRESOR
08	W000050133	FORSYNNINGS KABEL	KOBLINGSKABEL	VIRTAKAAPELI	CABLU DE ALIMENTARE
09	W000352067	KABELKLAMME	KABELKLEMME	KAAPELINPIDIKE	MANŞON CABLUR
12	W000231163	UDGANGSTILSLUTNING	UTGANGS TILKOKOBLING	LÄHTÖLIITIN	RACORD IEŞIRE
13	W000352003	INDSTILLINGSHJUL	STILLBARE HJUL	NUPPI	BUTON
13.1	W000269839	MASKE	SVEISEMASKE	SUOJAPELTI	CAPAC
14	W000227833	VENTILERINGS ENHED	VENTILASJON ENHET	PUHALLIN	MOTOR VENTILATOR
23	W000227448	SKRIDTKONTAKT (HOVED)	SKRITT STRØMBRYTER (HOVED)	MENETELMÄNVAIHTOKYTKIN	COMUTATOR
23.1	W000227430	SKRIDTKONTAKT (FIN)	SKRITT STRØMBRYTER (FIN)	MENETELMÄNVAIHTOKYTKIN	COMUTATOR
24	W000233523	TRANSFORMATOR	TRANSFORMATOR	MUUNTAJA	TRANSFORMATOR
26	W000231393	VENTILATOR	VENTILATOR	PUHALLIN	VENTILATOR
29	W000227956	FAST HJUL	FASTE HJUL	KIINTOPYÖRÄ	ROATĂ FIXĂ
34	W000273385	STYRINGS PANEL CE	STYRINGS PANEL CE	PIIRILEVY CE	CIRCUIT ELECTRONIC CE
35	W000272967	ENHED FOR TRÅDLEVERING	ENHET FOR LEVERING AV TRÅD	LANGANSYÖTTÖLAITE	GRUP ANTRENARE SĂRMĂ
37	W000232578	STYRINGS PANEL	STYRINGS PANEL	PIIRILEVY	CIRCUIT ELECTRONIC
38	W000266103	BESKYTTELSES HÅNDTAG	BESKYTTENDE HÅNDTAK	KUMISOVITIN	PROFIL CADRU
41	W000232607	HJÆLPE TRANSFORMATOR	HJELPE TRANSFORMATOR	LISÄMUUNTAJA	TRANSFORMATOR AUXILIAR
43	W000050146	CENTRAL TILSLUTNING	SENTRAL TILKOBLING	PÄÄLIITOS	CONECTOR
46	W000050104	SOLENOIDVENTIL	SOLENOID VENTIL	SOLENOIDIVENTTIILI	ELECTROVALVĂ
47	W000227492	SOLENOIDFØLERKONTAKT	SOLENOID FORBINDELSE	SOLENOIDIKYTKIN	RELEU
50	W000228294	FLANCHE FOR EURO KONEKTOR	BJELKE AV EURO KONEKTOR	LAIPPA	FLANŞĂ
53	W000231346	BEVÆGELIGT HJUL	BEVEGELIGE HJUL	OHJAUSPYÖRÄ	ROATĂ ROTATIVĂ
55	W000352019	INDSTILLINGS HJUL	STILLBARE HJUL	NUPPI	BUTON
55.1	W000352043	MASKE	SVEISEMASKE	SUOJAPELTI	CAPAC
56	W000352042	INDSTILLINGS HJUL	STILLBAR HJUL	NUPPI	BUTON
56.1	W000253148	FARVE SKJOLD FOR POTENCIOMETER	FARGE DEKSEL FOR POTENSJOMETER	SUOJAPELTI	CAPAC
57	W000050130	PLASTTORN FOR SPOLE	PLAST TORN SPOLE	KELANPIDIKE	SUPORT BOBINĂ
58	W000352065	SPÆNDE	SPENNE	SARANA	BALAMA
59	W000352047	SKJOLD	DEKSEL	SULJENTA	ÎNCHIZĂTOARE
62	W000352029	SIKRINGSHOLDER	HOLDER FOR SIKRINGER	VAROKKEENPIDIN	SUPORTUL SIGURANŢEI
62.1	W000352030	MASKE	SVEISEMASKE	SUOJAPELTI	CAPAC
69	W000233522	IMPEDANS SPOLE	IMPEDANS SPOLE	KURISTUSKELA	IMPEDANCIA

**SPARE PARTS / PIÈCES DÉTACHÉES / LISTA DE LAS PIEZAS DE RECAMBIO / LISTA PEZZI DI RICAMBIO / ERSATZTEILLISTE / PEÇAS SOBRESSELENTES
RESERVEDELAR / WISSELSTUKKEN / LISTE AF RESERVEDELE / LISTE OVER RESERVEDELER / VARAOSALUETTELO / LISTA PIESE COMPONENTE
ZOZNAM NÁHRADNÝCH DIELOV / SEZNAM NÁHRADNÍCH DÍLŮ / RÓTALKATRÉSZEK LISTÁJA / LISTA CZĘŚCI ZAMIENNYCH
ΚΑΤΑΛΟΓΟΣ ΑΝΤΑΛΛΑΚΤΙΚΩΝ / ПЕРЕЧЕНЬ ЗАПАСНЫХ ЧАСТЕЙ**

R.	CODE	POPIS 3000T	POPIS 3000T	OPIS 3000T	ОПИСАНИЕ 3000T
02	W000232249	USMERŇOVAČ	USMĚRŇOVAČ	PROSTOWNIK	ВЫПРЯМИТЕЛЬ
08	W000050133	NAPÁJACÍ VODIČ	NAPÁJECÍ KABEL	KABEL ZASILANIA	КАБЕЛЬ ПИТАНИЯ
09	W000352067	ÚCHYTKA KÁBLA	KABELOVÁ SVORKA	ZACISK KABLA	КАБЕЛЬНЫЙ ЗАЖИМ
12	W000231163	VÝSTUPNÁ PŘÍPOJKA	VÝSTUPNÉ PŘIPOJENÍ	PRZYŁĄCZE WYJŚCIA	ПОДКЛЮЧЕНИЕ НА ВЫХОДЕ
13	W000352003	RUKOVAŤ	NASTAVOVACÍ KOLEČKO	POTENCJOMETR	РЕГУЛИРУЮЩЕЕ КОЛЕСИКО
13.1	W000269839	KRYTKA	KUKLA	MASKA	ШЛЕМ
14	W000227833	MOTOR VENTILÁTORA	VENTILAČNÍ JEDNOTKA	JEDNOSTKA WENTYLACYJNA	ВЕНТИЛЯЦИОННАЯ ЧАСТЬ
23	W000227448	PREPÍNAČ	KROKOVÝ PŘEPÍNAČ (HLAVNÍ)	PRZEŁĄCZNIK STOPNIOWY	ШАГОВЫЙ ПЕРЕКЛЮЧАТЕЛЬ
23.1	W000227430	PREPÍNAČ	KROKOVÝ PŘEPÍNAČ (JEMNÝ)	PRZEŁĄCZNIK STOPNIOWY	ШАГОВЫЙ ПЕРЕКЛЮЧАТЕЛЬ
24	W000233523	TRANSFORMÁTOR	TRANSFORMÁTOR	TRANSFORMATOR	ТРАНСФОРМАТОР
26	W000231393	VRTUĽA	VENTILÁTOR	WENTYLATOR	ВЕНТИЛЯТОР
29	W000227956	KOLESO	PEVNÉ KOLEČKO	KÓŁKO STAŁE	ТВЕРДОЕ КОЛЕСИКО
34	W000273385	DOSKA PLOŠNÝCH SPOJOV CE	OVLÁDACÍ DESKA CE	PLYTA STERUJĄCA CE	ПЛАТА УПРАВЛЕНИЯ CE
35	W000272967	SKUPINA ŤAHAČA DROTU	JEDNOTKA PODÁVÁNÍ DRÁTU	JEDNOSTKA PODAWANIA DRUTU	ПОДАЮЩИЙ МЕХАНИЗМ ПРОВОЛОКИ
37	W000232578	DOSKA PLOŠNÝCH SPOJOV	OVLÁDACÍ DESKA	PLYTA STERUJĄCA	ПЛАТА УПРАВЛЕНИЯ
38	W000266103	RÁM	OCHRANNÁ RUKOJEŤ	UCHWYT OCHRONNY	ПРЕДОХРАНИТЕЛЬНАЯ РУКОЯТКА
41	W000232607	POMOCNÝ TRANSFORMÁTOR	POMOCNÝ TRANSFORMÁTOR	TRANSFORMATOR POMOCNICZY	РЕЗЕРВНЫЙ ТРАНСФОРМАТОР
43	W000050146	CENTRALIZOVANÝ PRÍVOD	ÚSTŘEDNÍ PŘIPOJENÍ	PRZYŁĄCZE CENTRALNE	ЦЕНТРАЛЬНОЕ ПОДКЛЮЧЕНИЕ
46	W000050104	ELEKTROVENTIL	SOLENOIDOVÝ VENTIL	ZAWÓR SOLENOIDOWY	ВЕНТИЛЬ СОЛЕНИДА
47	W000227492	RELÉ	SOLENOIDOVÝ STYKAČ	STYCZNIK SOLENOIDOWY	КОНТАКТОР СОЛЕНИДА
50	W000228294	PŘÍRUBA	PŘÍRUBA EURO KONEKTORU	KOŁNIERZ EURO KONEKTORA	ФЛАНЕЦ EURO КОННЕКТОРА
53	W000231346	OTOČNÉ KOLESO	POHYBLIVÉ KOLEČKO	KÓŁKO RUCHOME	ПОДВИЖНОЕ КОЛЕСИКО
55	W000352019	RUKOVAŤ	NASTAVOVACÍ KOLEČKO	POTENCJOMETR	НАСТРОЕЧНОЕ КОЛЕСИКО
55.1	W000352043	KRYTKA	KUKLA	MASKA	ШЛЕМ
56	W000352042	RUKOVAŤ	NASTAVOVACÍ KOLEČKO	POTENCJOMETR	НАСТРОЕЧНОЕ КОЛЕСИКО
56.1	W000253148	KRYTKA	BAREVNÝ KRYT POTENCIOMETRU	KOLOROWA OSŁONA POT.	ЦВЕТНАЯ КРЫШКА ПОТЕНЦИОМЕТРА
57	W000050130	DRŽIAK CIEVKY	PLASTOVÝ TRN CÍVKY	PLASTIKOWY SWORZEŃ WAŁKA	ПЛАСТИКОВЫЙ СЕРДЕЧНИК БОБИНЫ
58	W000352065	ZÁVES	SPONA	SPINKA	ШПОНКА
59	W000352047	UZÁVER	KRYT	OSŁONA	КРЫШКА
62	W000352029	DRŽIAK POISTKY	DRŽÁK POJISTEK	UCHWYT BEZPIECZNIKÓW	ДЕРЖАТЕЛЬ ПРЕДОХРАНИТЕЛЕЙ
62.1	W000352030	KRYTKA	KUKLA	MASKA	ШЛЕМ
69	W000233522	IMPEDANCIA	IMPEDANČNÍ CÍVKA	CEWKA OPOROWA	ЦЕВКА СОПРОТИВЛЕНИЯ



**SPARE PARTS / PIÈCES DÉTACHÉES / LISTA DE LAS PIEZAS DE RECAMBIO / LISTA PEZZI DI RICAMBIO / ERSATZTEILLISTE / PEÇAS SOBRESSELENTES
RESERVELAR / WISSELSTUKKEN / LISTE AF RESERVEDELE / LISTE OVER RESERVEDELER / VARAOSALUETTELO / LISTA PIESE COMPONENTE
ZOZNAM NÁHRADNÝCH DIELOV / SEZNAM NÁHRADNÍCH DÍLŮ / PÓTALKATRÉSZEK LISTÁJA / LISTA CZĘŚCI ZAMIENNYCH
ΚΑΤΑΛΟΓΟΣ ΑΝΤΑΛΛΑΚΤΙΚΩΝ / ПЕРЕЧЕНЬ ЗАПАСНЫХ ЧАСТЕЙ**

R.	CODE	DESCRIPTION	DESCRIPTION	DESCRIPCION	DESCRIZIONE
01	W000050143	PRESSURE ASSEMBLY	GROUPE SERRE-FIL	GRUPO DEL PRENSACABLE	GRUPPO PREMIFILIO
02	W000050095	KIT N° 2 PRESSURE ROLL	KIT N° 2 GALET SERRE-FIL	KIT N° 2 RODILLO PRENSACABLE	KIT N° 2 RULLO PREMIFILIO
04	W000050140	ADJUSTABLE PRESSURE ASSEMBLY	GROUPE PRESSION	GRUPO DE PRESION	GRUPPO PRESSIONE
05	W000352069	WIRE GUIDE	GUIDE-FIL	FAME	GUIDA FILO
06	W000352070	SUPPORT	SUPPORT	SUPORTE	FERMO
07	W000352060	GEAR	ENGRENAGE	ENGRANAJE	PIGNONE
08	W000352076	ROLL-PIVOT	PIVOT ROLEAU	PERNO	PERNO
09	W000050096	KIT N° 2 WIRE FEED ROLLER D.0,6	KIT N° 2 GALET AVANCE FIL D.0,6	KIT N° 2 RODILLO DE AR-RAS. DEL CABLE D.0,6	KIT N° 2 RULLO TRAINAFILO D.0,6
09	W000050097	KIT N° 2 WIRE FEED ROLLER D.0,8	KIT N° 2 GALET AVANCE FIL D.0,8	KIT N° 2 RODILLO DE AR-RAS. DEL CABLE D.0,8	KIT N° 2 RULLO TRAINAFILO D.0,8
09	W000050098	KIT N° 2 WIRE FEED ROLLER D.1,0	KIT N° 2 GALET AVANCE FIL D.1,0	KIT N° 2 RODILLO DE AR-RAS. DEL CABLE D.1,0	KIT N° 2 RULLO TRAINAFILO D.1,0
09	W000050099	KIT N° 2 WIRE FEED ROLLER D.1,2	KIT N° 2 GALET AVANCE FIL D.1,2	KIT N° 2 RODILLO DE AR-RAS. DEL CABLE D.1,2	KIT N° 2 RULLO TRAINAFILO D.1,2
09	W000050100	KIT N° 2 WIRE FEED ROLLER D.0,8 AL	KIT N° 2 GALET AVANCE FIL D.0,8 AL	KIT N° 2 RODILLO DE AR-RAS. DEL CABLE D.0,8 AL	KIT N° 2 RULLO TRAINAFILO D.0,8 AL
09	W000050101	KIT N° 2 WIRE FEED ROLLER D.1,0 AL	KIT N° 2 GALET AVANCE FIL D.1,0 AL	KIT N° 2 RODILLO DE AR-RAS. DEL CABLE D.1,0 AL	KIT N° 2 RULLO TRAINAFILO D.1,0 AL
09	W000050102	KIT N° 2 WIRE FEED ROLLER D.1,2 AL	KIT N° 2 GALET AVANCE FIL D.1,2 AL	KIT N° 2 RODILLO DE AR-RAS. DEL CABLE D.1,2 AL	KIT N° 2 RULLO TRAINAFILO D.1,2 AL
10	W000232290	PROTECTION	COUVERTURE	COBERTURA	CARTER PROTEZIONE
11	W000227999	SCREW	VIS	TORNILLO	VITE
15	W000272968	MOTOR 24V	MOTEUR 24V	MOTOR 24V	MOTORE 24V

R.	CODE	BESCHREIBUNG	DESCRIÇÃO	KODFÖRKLARING	BESCHRIJVING
01	W000050143	RÜCKMONTAGEGRUPPE	GRUPO DE MONTAGEM DE PRESSÃO	TRYCKMONTERINGSGRUPP	DRAADKLEM-EENHEID
02	W000050095	DRUCK DES SYSTEMS NR. 2	PRESSÃO DO SISTEMA NO. 2	SYSTEMTRYCK NR. 2	KIT N° 2 DRAADKLEMRÖL
04	W000050140	MONTAGEGRUPPE DES EIN- STELLBAREN DRUCKS	GRUPO DE MONTAGEM DA PRESSÃO REGULÁVEL	JUSTERBAR TRYCKMONTERINGS- GRUPP	DRUKUNIT
05	W000352069	DRAHT	FIO	TRÅD	DRAADGELEIDER
06	W000352070	PFEILER	SUPORTE	Ö6 HÅLLARE	STOP
07	W000352060	GETRIEBE	ENGRENAGEM	VAXELLÅDA	RONDSEL
08	W000352076	ROLLENDREHSTIFT	PIÑO GIRATÓRIO DE ROLDANA	HJULAXELBULT	PEN
09	W000050096	ROLLE DES DRAHTANLEGERES Ø 0,6 FÜR DAS SYSTEM NR. 2	ROLDANA DO ALIMENTADOR DO FIO Ø 0,6 PARA SISTEMA NO. 2	TRÅDMATNINGSHJUL Ø 0,6 FÖR SYS. NR. 2	KIT N° 2 DRAADMEENEEMROL D.0,6
09	W000050097	ROLLE DES DRAHTANLEGERES Ø 0,8 FÜR DAS SYSTEM NR. 2	ROLDANA DO ALIMENTADOR DO FIO Ø 0,8 PARA SISTEMA NO. 2	TRÅDMATNINGSHJUL Ø 0,8 FÖR SYS. NR. 2	KIT N° 2 DRAADMEENEEMROL D.0,8
09	W000050098	ROLLE DES DRAHTANLEGERES Ø 1,0 FÜR DAS SYSTEM NR. 2	ROLDANA DO ALIMENTADOR DO FIO Ø 1,0 PARA SISTEMA NO. 2	TRÅDMATNINGSHJUL Ø 1,0 FÖR SYS. NR. 2	KIT N° 2 DRAADMEENEEMROL D.1,0
09	W000050099	ROLLE DES DRAHTANLEGERES Ø 1,2 FÜR DAS SYSTEM NR. 2	ROLDANA DO ALIMENTADOR DO FIO Ø 1,2 PARA SISTEMA NO. 2	TRÅDMATNINGSHJUL Ø 1,2 FÖR SYS. NR. 2	KIT N° 2 DRAADMEENEEMROL D.1,2
09	W000050100	ROLLE DES DRAHTANLEGERES Ø 0,8 AL FÜR DAS SYSTEM NR. 2	ROLDANA DO ALIMENTADOR DO FIO Ø 0,8 AL PARA SISTEMA NO. 2	TRÅDMATNINGSHJUL Ø 0,8 AL FÖR SYS. NR. 2	KIT N° 2 DRAADMEENEEMROL D.0,8 AL
09	W000050101	ROLLE DES DRAHTANLEGERES Ø 1,0 AL FÜR DAS SYSTEM NR. 2	ROLDANA DO ALIMENTADOR DO FIO Ø 1,0 AL PARA SISTEMA NO. 2	TRÅDMATNINGSHJUL Ø 1,0 AL FÖR SYS. NR. 2	KIT N° 2 DRAADMEENEEMROL D.1,0 AL
09	W000050102	ROLLE DES DRAHTANLEGERES Ø 1,2 AL FÜR DAS SYSTEM NR. 2	ROLDANA DO ALIMENTADOR DO FIO Ø 1,2 AL PARA SISTEMA NO. 2	TRÅDMATNINGSHJUL Ø 1,2 AL FOR SYS. NR. 2	KIT N° 2 DRAADMEENEEMROL D.1,2 AL
10	W000232290	SCHUTZKAPPE	COBERTURA PROTECTORA	SAKERSKYDD	AFSCHERMING
11	W000227999	SCHRAUBE	PARAFUSO	SKRUV	SCHROEF
15	W000272968	24V MOTOR	24V MOTOR	24V MOTOR	MOTOR 24V

R.	CODE	KODBESKRIVELSE	BESKRIVELSE	KOODIKUVAUS	DESCRIBERE
01	W000050143	TRYK MONTERINGS GRUPPE	TRYKK MONTERING GRUPPE	PAINEAGGREGAATTI	GRUP PENTRU FIXAREA SĂRMEI
02	W000050095	SYSTEMTRYK NR. 2	TRYKK AV SYSTEME NR. 2	VARUSTE NRO 2 PAINE	KIT NR. 2 ROLĂ PENTRU FIXAREA SĂRMEI
04	W000050140	MONTERINGS GRUPPE AF IND- STILLELIG TRYK	MONTASJE GRUPPE FOR TRYKK SOM STILLES	SÄÄDEL TÄVÄ PAINEAGGREGAATTI	GRUP PRESIUNE
05	W000352069	TRÅD	TRÅD	LANKA	GHIDARE SARMA
06	W000352070	UNDERSTØTTE	STØTTE	TUKI	OPRITÖR
07	W000352060	GEERKASSE	GIRKASSE	KONEISTO	ANGRENAJ
08	W000352076	DREJELIG BOLT PÅ TRINSE	DREIBAR TRINSLÉ AKSEL	RULLATAPPI	PIVOT
09	W000050096	TRINSE FOR TRÅDLEVERING Ø 0,6 FOR SYSTEM NR. 2	TRINSLÉ FOR LEVERING AV TRÅD Ø 0,6 FOR SYSTEM NR. 2	VARUSTE NRO 2 LANGANSYÖTTÖRUL- LA D.0,6	KIT NR. 2 ROLĂ DERULATOR D.0,6
09	W000050097	TRINSE FOR TRÅDLEVERING Ø 0,8 FOR SYSTEM NR. 2	TRINSLÉ FOR LEVERING AV TRÅD Ø 0,8 FOR SYSTEM NR. 2	VARUSTE NRO 2 LANGANSYÖTTÖRUL- LA D.0,8	KIT NR. 2 ROLĂ DERULATOR D.0,8
09	W000050098	TRINSE FOR TRÅDLEVERING Ø 1,0 FOR SYSTEM NR. 2	TRINSLÉ FOR LEVERING AV TRÅD Ø 1,0 FOR SYSTEM NR. 2	VARUSTE NRO 2 LANGANSYÖTTÖRUL- LA D.1,0	KIT NR. 2 ROLĂ DERULATOR D.1,0
09	W000050099	TRINSE FOR TRÅDLEVERING Ø 1,2 FOR SYSTEM NR. 2	TRINSLÉ FOR LEVERING AV TRÅD Ø 1,2 FOR SYSTEM NR. 2	VARUSTE NRO 2 LANGANSYÖTTÖRUL- LA D.1,2	KIT NR. 2 ROLĂ DERULATOR D.1,2
09	W000050100	TRINSE FOR TRÅDLEVERING Ø 0,8 AL FOR SYSTEM NR. 2	TRINSLÉ FOR LEVERING AV TRÅD Ø 0,8 AL FOR SYSTEM NR. 2	VARUSTE NRO 2 LANGANSYÖTTÖRUL- LA D.0,8 AL	KIT NR. 2 ROLĂ DERULATOR D.0,8 AL
09	W000050101	TRINSE FOR TRÅDLEVERING Ø 1,0 AL FOR SYSTEM NR. 2	TRINSLÉ FOR LEVERING AV TRÅD Ø 1,0 AL FOR SYSTEM NR. 2	VARUSTE NRO 2 LANGANSYÖTTÖRUL- LA D.1,0 AL	KIT NR. 2 ROLĂ DERULATOR D.1,0 AL
09	W000050102	TRINSE FOR TRÅDLEVERING Ø 1,2 AL FOR SYSTEM NR. 2	TRINSLÉ FOR LEVERING AV TRÅD Ø 1,2 AL FOR SYSTEM NR. 2	VARUSTE NRO 2 LANGANSYÖTTÖRUL- LA D.1,2 AL	KIT NR. 2 ROLĂ DERULATOR D.1,2 AL
10	W000232290	BESKYTTELSESSKJOLD	BESKYTTENDE DEKSEL	SUOJAUS	CARTER PROTECTOR
11	W000227999	SKRUE	SKRUE	RUUVI	ȘURUB
15	W000272968	24V MOTOR	24 V MOTOR	24 V MOOTTORI	MOTOR 24V

**SPARE PARTS / PIÈCES DÉTACHÉES / LISTA DE LAS PIEZAS DE RECAMBIO / LISTA PEZZI DI RICAMBIO / ERSATZTEILLISTE / PEÇAS SOBRESSELENTES
RESERVEDELAR / WISSELSTUKKEN / LISTE AF RESERVEDELE / LISTE OVER RESERVEDELER / VARAOSALUETTELO / LISTA PIESE COMPONENTE
ZOZNAM NÁHRADNÝCH DIELOV / SEZNAM NÁHRADNÍCH DÍLŮ / RÓTALKATRÉSZEK LISTÁJA / LISTA CZĘŚCI ZAMIENNYCH
ΚΑΤΑΛΟΓΟΣ ΑΝΤΑΛΛΑΚΤΙΚΩΝ / ПЕРЕЧЕНЬ ЗАПАСНЫХ ЧАСТЕЙ**

R.	CODE	POPIS	POPIS	OPIS	ОПИСАНИЕ
01	W000050143	PRITLAČNA SKUPINA DROTU	TLAKOVÁ MONTÁŽNI SKUPINA	ZESPÓŁ MONTAŻOWY CIŚNIENIOWY	МОНТАЖНАЯ ГРУППА ДАВЛЕНИЯ
02	W000050095	SÚPRAVA Č. 2 PRITLAČNÝ VALEC DROTU	TLAK SOUSTAVY Č. 2	CIŚNIENIE UKŁADU NR 2	ДАВЛЕНИЕ АГРЕГАТА № 2
04	W000050140	TLAKOVÁ SKUPINA	SKUPINA NASTAVITELNÉHO TLAKU	ZESPÓŁ MONTAŻOWY REGULACJI CIŚNIENIA	МОНТАЖНАЯ ГРУППА РЕГУЛИРУЕМОГО ДАВЛЕНИЯ
05	W000352069	VODIČ DROTU	DRÁT	DRUT	ПРОВОЛОКА
06	W000352070	ZARAZKA	PODPERA	PODPORA	ПОДПОРКА
07	W000352060	OZUBENÉ KOLESO	PŘEVODOVKA	PRZEKŁADNIA	КОРОБКА ПЕРЕДАЧ
08	W000352076	CAP	KLADKOVY OTOCNY CAP	OBROTOWY SWORZEN ROLKI	ПОВОРОТНЫЙ ШТИФТ РОЛИКА
09	W000050096	SÚPRAVA Č. 2 VALEC TAHACA DROTU D.0,6	KLADKA PODAVAČE DRÁTU Ø 0,6 PRO SOUSTAVU Č. 2	ROLKA PODAJNIKA DRUTU Ø 0,6 DO UKŁADU NR 2	РОЛИК ПОДАЮЩЕГО МЕХАНИЗМА ПРОВОЛОКИ Ø 0,6 ДЛЯ АГРЕГАТА № 2
09	W000050097	SÚPRAVA Č. 2 VALEC TAHACA DROTU D.0,8	KLADKA PODAVAČE DRÁTU Ø 0,8 PRO SOUSTAVU Č. 2	ROLKA PODAJNIKA DRUTU Ø 0,8 DO UKŁADU NR 2	РОЛИК ПОДАЮЩЕГО МЕХАНИЗМА ПРОВОЛОКИ Ø 0,6 ДЛЯ АГРЕГАТА № 2
09	W000050098	SÚPRAVA Č. 2 VALEC TAHACA DROTU D.1,0	KLADKA PODAVAČE DRÁTU Ø 1,0 PRO SOUSTAVU Č. 2	ROLKA PODAJNIKA DRUTU Ø 1,0 DO UKŁADU NR 2	РОЛИК ПОДАЮЩЕГО МЕХАНИЗМА ПРОВОЛОКИ Ø 0,6 ДЛЯ АГРЕГАТА № 2
09	W000050099	SÚPRAVA Č. 2 VALEC TAHACA DROTU D.1,2	KLADKA PODAVAČE DRÁTU Ø 1,2 PRO SOUSTAVU Č. 2	ROLKA PODAJNIKA DRUTU Ø 1,26 DO UKŁADU NR 2	РОЛИК ПОДАЮЩЕГО МЕХАНИЗМА ПРОВОЛОКИ Ø 0,6 ДЛЯ АГРЕГАТА № 2
09	W000050100	SÚPRAVA Č. 2 VALEC TAHACA DROTU D.0,8 AL	KLADKA PODAVAČE DRÁTU Ø 0,8 AL PRO SOUSTAVU Č. 2	ROLKA PODAJNIKA DRUTU Ø 0,8 AL DO UKŁADU NR 2	РОЛИК ПОДАЮЩЕГО МЕХАНИЗМА ПРОВОЛОКИ Ø 0,6 ДЛЯ АГРЕГАТА № 2
09	W000050101	SÚPRAVA Č. 2 VALEC TAHACA DROTU D.1,0 AL	KLADKA PODAVAČE DRÁTU Ø 1,0 AL PRO SOUSTAVU Č. 2	ROLKA PODAJNIKA DRUTU Ø 1,0 AL DO UKŁADU NR 2	РОЛИК ПОДАЮЩЕГО МЕХАНИЗМА ПРОВОЛОКИ Ø 0,6 ДЛЯ АГРЕГАТА № 2
09	W000050102	SÚPRAVA Č. 2 VALEC TAHACA DROTU D.1,2 AL	KLADKA PODAVAČE DRÁTU Ø 1,2 AL PRO SOUSTAVU Č. 2	ROLKA PODAJNIKA DRUTU Ø 1,2 AL DO UKŁADU NR 2	РОЛИК ПОДАЮЩЕГО МЕХАНИЗМА ПРОВОЛОКИ Ø 0,6 ДЛЯ АГРЕГАТА № 2
10	W000232290	OCHRANNY KRYT	OCHRANNY KRYT	OSŁONA OCHRONNA	ЗАЩИТНАЯ КРЫШКА
11	W000227999	SKRUTKA	SROUB	SRUBA	ВИНТ
15	W000272968	MOTOR 24V	24V MOTOR	24V SILNIK	МОТОР 24 В