

COOL ARC® 27

BRUGERVEJLEDNING



DANISH

TAK! Fordi du har valgt den KVALITET, som Lincoln Electrics produkter tilbyder.

- Undersøg venligst pakke og udstyr i tilfælde af skader. Krav i forbindelse med materielle skader ved forsendelsen skal straks meddeles forhandleren.
- Til fremtidig reference noteres udstyrets identifikationsoplysninger i nedenstående tabel. Modelnavn, kode og serienummer kan findes på maskinens typeplade.

Modelnavn:	
.....	
Kode og serienummer:	
.....
Dato og sted købt:	
.....

INDEKS

Tekniske specifikationer	1
Elektromagnetisk kompatibilitet (EMC)	2
Sikkerhed	3
Introduktion	5
Udpakning	5
Installation på strømkilde.....	5
Installation på vogn 24	6
Installations- og brugervejledning.....	7
WEEE	12
Reservedele	12
Placering af godkendte serviceværksteder	12
Elektrisk diagram.....	12
Tilbehør	13

Tekniske specifikationer

NAVN		INDEKS		
COOL ARC® 27		K14334-1		
INPUT				
	Indgangsspænding U ₁	Input ampere I _{1max}		
COOL ARC® 27	580Vdc	0,15A		
	Frekvens	EMC-klasse		
COOL ARC® 27	Jævnstrømsspænding	A		
PARAMETERVÆRDI				
	Køleeffekten for flow 1 liter pr. minut ved en temperatur på 25 °C	Maksimum trykværdi		
COOL ARC® 27	0,84 kW	0,7 MPa		
PARAMETRE FOR KØLERENS BEHOLDER				
	Maksimum beholderkapacitet	Minimum krævet beholderkapacitet		
COOL ARC® 27	3,3 l	1,0 l		
KØLEMIDDEL				
COOL ARC® 27	Anbefalet kølemiddel	FREEZCOOL - W000010167		
COOL ARC® 27	Brug ikke!!	Færdigpakkede industrikølemidler til svejsning. Disse kølemidler kan indeholde oliebaseerede stoffer, der angriber plastkomponenter i køleren. Når først disse stoffer er tilsat køleren, er det umuligt at rense fra vandledningerne og varmeveksleren.		
		Frostvæske til bil. Disse kølemidler skader pumpen og varmevekslerens blok og påvirker køleeffekten.		
FYSISKE DIMENSIONER				
	Vægt	Højde	Bredde	Længde
COOL ARC® 27	8 kg (uden væske)	160 mm	230 mm	498 mm
Beskyttelsesgrad	Driftsfugtighed (t=68°F=20°C)	Driftstemperatur		Opbevaringstemperatur
IP23	≤ 90 %	fra 14 °F til 104 °F (fra -10 °C til +40 °C)		fra -13 °F til 131 °F (fra -25 °C til +55 °C)

Elektromagnetisk kompatibilitet (EMC)

11/04

Denne maskine er udviklet i overensstemmelse med alle relevante direktiver og standarder. Det kan dog fremkalde elektromagnetiske forstyrrelser, der kan påvirke andre systemer såsom telekommunikation (telefon, radio og tv) eller andre sikkerhedssystemer. Disse forstyrrelser kan forårsage sikkerhedsproblemer i de berørte systemer. Læs og forstå disse afsnit for at fjerne eller reducere mængden af elektromagnetiske forstyrrelser, der frembringes af denne maskine.

Overvej følgende retningslinjer for begrænsning af elektromagnetisk udstråling fra maskinen.

- Tilslut maskinen til indgangsforsyningen ifølge vejledningen. Hvis der opstår forstyrrelser, kan være nødvendigt at træffe yderligere sikkerhedsforanstaltninger såsom filtrering af indgangsforsyningen.
- Udgangskablerne skal være så korte som muligt og placeres sammen. Hvis det er muligt, sluttes emnet til jordforsyningen for at reducere den elektromagnetiske udstråling. Operatøren skal kontrollere, at emnets jordtilslutning ikke forårsager problemer eller usikre driftsforhold for personale og udstyr.
- Afskærmning af kabler i arbejdsområdet kan reducere elektromagnetisk udstråling. Dette kan være nødvendigt for særlige anvendelser.

ADVARSEL


Klasse A-udstyr er ikke beregnet til brug i beboelsessteder, hvor den elektriske strøm leveres af et offentligt lavspændingsforsyningssystem. Der kan være potentielle vanskeligheder med hensyn til elektromagnetisk kompatibilitet på disse steder pga. ledede og udstrålende forstyrrelser.











ADVARSEL

Dette udstyr må kun anvendes af kvalificeret personale. Sørg for, at alle anlæg, drift, vedligeholdelse og reparation udelukkende udføres af en kvalificeret person. Læs og forstå denne vejledning forud for betjening af dette udstyr. Manglende overholdelse af anvisningerne i denne vejledning kan medføre alvorlig personskade, tab af liv eller skade på udstyret. Læs og forstå følgende forklaringer af advarselstegn. Lincoln Electric er ikke ansvarlig for skader forårsaget af forkert installation, forkert pleje eller unormal drift.

	<p>ADVARSEL: Dette symbol angiver, at vejledningen skal følges for at undgå alvorlig personskade, tab af liv eller skade på udstyret. Beskyt dig selv og andre mod risikoen for alvorlig tilskadekomst eller død.</p>
	<p>LÆS OG FORSTÅ ANVISNINGERNE: Læs og forstå denne vejledning forud for betjening af dette udstyr. Lysbuesvejsning kan være farligt. Manglende overholdelse af anvisningerne i denne vejledning kan medføre alvorlig personskade, tab af liv eller skade på udstyret.</p>
	<p>ELEKTRISK STØD KAN DRÆBE: Svejseudstyr genererer høje spændinger. Undlad at berøre elektroden, svejseklemmer eller tilknyttede arbejdsemner, når dette udstyr er tændt. Isolér dig mod elektroden, svejseklemmer og tilknyttede arbejdsemner.</p>
	<p>ELEKTRISK UDSTYR: Sluk strømtilførslen med afbryderen i sikringsboksen, før der arbejdes på dette udstyr. Forbind dette udstyr med jord i overensstemmelse med lokale elforskrifter.</p>
	<p>ELEKTRISK UDSTYR: Eftersø regelmæssigt indgang, elektroder, kabler og svejseklemmer. Hvis der er nogen skade på isoleringen, udskiftes kablet med det samme. Anbring ikke elektrodeholderen direkte på svejsébordet eller andre overflader, der er i kontakt med klemmen, for at undgå risikoen for utilsigtet lysbuetænding.</p>
	<p>ELEKTRISKE OG MAGNETISKE FELTER KAN VÆRE FARLIGE: Den elektriske strøm, der løber gennem en leder, skaber elektriske og magnetiske felter (EMF). EMF-felter kan forstyrre nogle pacemakere, og svejsere med en pacemaker, skal konsultere deres læge, før de tager maskinen i brug.</p>
	<p>CE-OVERHOLDELSE: Dette udstyr er i overensstemmelse med EF-direktiverne.</p>
	<p>KUNSTIG OPTISK STRÅLING: I overensstemmelse med kravene i direktiv 2006/25/EF og standarden EN 12198 er udstyret i kategori 2. Det gør det obligatorisk at anvende personlige værnemidler (PPE) med et filter med en beskyttelsesgrad på op til maksimalt 15, som påkrævet i henhold til standarden EN169.</p>
	<p>DAMPE OG GASSER KAN VÆRE FARLIGE: Svejsning kan udvikle røg og gasser, der er sundhedsskadelige. Undgå indånding af disse dampe og gasser. Operatøren skal sørge for udluftning eller udsugning til at holde dampe og gasser væk fra indåndingszonen for at undgå disse farer.</p>
	<p>ARC-STRÅLER KAN BRÆNDE: Brug en afskærmning med det korrekte filter og dækplader for at beskytte dine øjne mod gnister og strålerne fra buen ved svejsning eller ved observation. Brug passende beklædning fremstillet af holdbart brandsikkert materiale, der beskytter din og dine hjælpers hud. Beskyt andet personale i nærheden med passende, ikke-brandbar afskærmning og advar dem om ikke at kigge på buen eller lade sig eksponere for buen.</p>

	<p>SVEJSESPRØJT KAN FORÅRSAGE BRAND ELLER EKSPLOSION: Fjern brandfarer fra svejseområdet, og sørg for at have en ildslukker klar. Svejsesprøjt og varmt materiale fra svejsningen kan nemt gå gennem små sprækker og åbninger til nærliggende områder. Du må ikke svejse på tanke, tromler, beholdere, eller materiale, indtil de rigtige foranstaltninger er taget for at sikre, at ingen brændbare eller giftige dampe er til stede. Brug aldrig dette udstyr, hvis der er brændbare gasser, dampe eller væske brændbare stoffer til stede.</p>
	<p>SVEJSET MATERIALE KAN BRÆNDE: Svejsning genererer en stor mængde varme. Varme overflader og materialer på arbejdsstedet kan forårsage alvorlige forbrændinger. Brug handsker og tænger ved berøring eller flytning af materialer i arbejdsområdet.</p>
	<p>CYLINDEREN KAN EKSPLODERE HVIS BESKADIGET: Brug kun komprimerede gasflasker med den korrekte gasbeskyttelse til den anvendte proces samt velfungerende regulatorer, der er udviklet til gassen og trykket. Sørg for, at cylindrene altid er i opretstående position og forsvarligt fastgjort til en fast støtte. Lad være med at flytte eller transportere gasflasker, hvis beskyttelseshætten er fjernet. Lad ikke elektroden, elektrodeholderne, svejseklemmen eller nogen anden spændingsførende del røre en gasflaske. Gasflasker skal være placeret væk fra områder, hvor de risikerer at blive udsat for fysiske skader eller svejseprocessen herunder gnister og varmekilder.</p>
	<p>VARMT KØLEMIDDEL KAN BRÆNDE HUDEN: Vær altid sikker på, at kølevæsken IKKE er VARM, før køleren serviceres.</p>
	<p>HØJTRYKSUDSTYR. Sluk for indgangsstrømmen, før du tilslutter eller afbryder kølekredsløbet.</p>
	<p>SIKKERHEDSMÆRKE: Dette udstyr er velegnet til at tilføre strøm til svejseopgaver, der udføres i omgivelser med forøget risiko for elektrisk stød.</p>

Producenten forbeholder sig ret til at foretage ændringer og/eller forbedringer af design uden samtidig at opgradere brugervejledningen.

Introduktion

COOL ARC® 27 køler er et selvstændigt recirkulerende kølesystem designet til brug sammen med MIG-svejestrømkilder, der oplister **COOL ARC® 27** som godkendt tilbehør.

Følgende udstyr følger med **COOL ARC® 27**:

- 2 adapterplader i metal til at sikre forbindelse mellem strømkilde og køler.
- M5x20 skrue til fastgørelse til strømkilde og køler

COOL ARC® 27 leveres tom uden kølevæske i systemet. FREEZCOOL - W000010167 anbefales.

Udpakning

Udpakning af COOL ARC® 27

Kølerens emballage er designet til at modstå grov håndtering ved forsendelse og indeholder en papføring, der omgiver enheden. Hvis der er sket skader ved forsendelsen, kontakt din certificerede Lincoln-forhandler eller servicecenter.

Når enheden pakkes ud, undgå at skubbe skarpe genstande gennem karteringen, som måske kan punktere plastbeholderen. Gem instruktions- og servicekataloget, der følger med **COOL ARC® 27** til reservedelsbestillinger og fremtidig vedligeholdelses-service.

Installation på strømkilde

COOL ARC® 27 skal monteres direkte under svejsestrømkilden, der oplister **COOL ARC® 27** som godkendt tilbehør.

! ADVARSEL

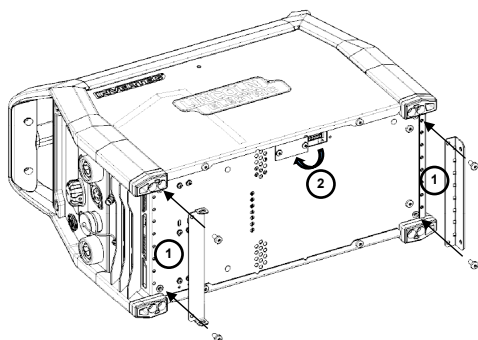
Kun en kvalificeret elektriker må slutte svejsemaskinen til strømforsyningen. Installationen skulle udføres i overensstemmelse med det nationale elektriske kodeks og den lokale lovgivning.

! ADVARSEL

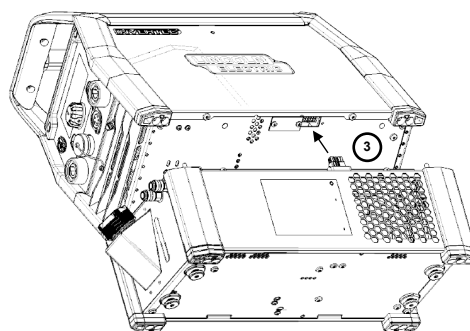
Før **COOL ARC® 27** tilsluttes, sluk for strømkilden og afbryd den fra indgangsforsyningen.

INSTALLATION:

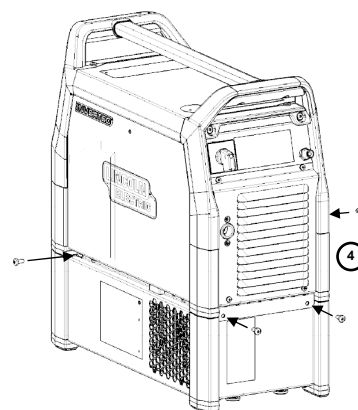
1. Placer adapterens metalplader under strømkilden (Figur 1).
2. Fjern skruen på lugen og drej den 180 °C. Brug den fjernede skrue til at fastgøre lugen på strømkilden (Figur 1).
3. Placer strømkilden på køleren, og vip den lidt for at tilslutte kølerstikket til strømkilden (Figur 2).
4. Til sidst skrues adapterpladerne i metal fast på køleren (Figur 3).



Figur 1



Figur 2

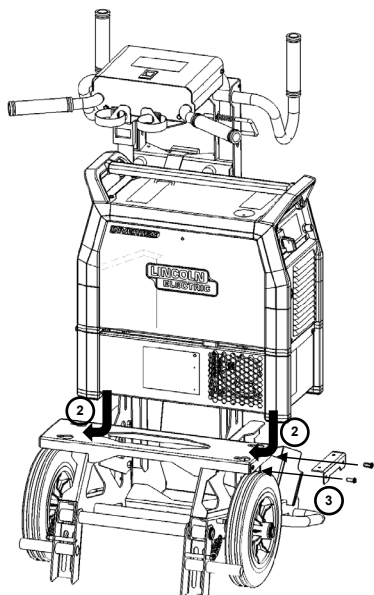


Figur 3

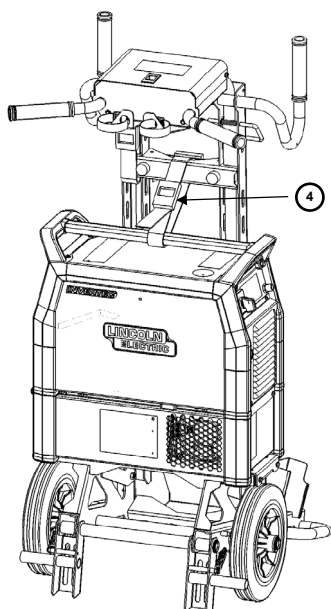
Installation på vogn 24

COOL ARC® 27 kan monteres på vogn 24 (K14191-1).

1. Installer strømkilden på køleren.
2. Skub strømkilden+køleren ind i hullerne på pladen (Figur 4).
3. Skru det blokerende metal fast for at undgå bevægelse af fuldt udstyr (Figur 4)..
4. Brug remmen omkring håndtaget og vognen for at afslutte installationen. (Figur 5)



Figur 4



Figur 5

Installations- og brugervejledning

Læs hele dette afsnit, før maskinen installeres eller betjenes.

ADVARSEL

ELEKTRISK STØD kan dræbe.

- Må ikke betjenes med afmonterede dæksler.
- Må ikke betjenes, hvis kablerne er våde eller nedsænket i vand.



DELE I BEVÆGELSE kan kvæste.

- Dele i bevægelse kan kvæste. Stik aldrig fingrene ind i kølerens åbninger.



VARMT KØLEMIDDEL kan brænde huden.

- Vær altid sikker på, at kølevæsken IKKE er VARM, før køleren serviceres.



STED

Denne maskine er beregnet til hårde miljøer. Det er dog vigtigt, at enkle forebyggende foranstaltninger følges for at sikre lang holdbarhed og pålidelig drift.

- Undlad at placere eller betjene maskinen på en overflade med en hældning, der er større end 15° fra vandret.
- Brug ikke denne maskine til optøning af rør.
- Denne maskine skal placeres, hvor der er fri bevægelighed af ren luft uden begrænsning af luftens bevægelser til og fra spjældene. Maskinen må ikke dækkes til med papir, stof eller klude, når den er tændt.

- Snavs og støv, der kan trækkes ind i maskinen, skal holdes på et minimum.

Denne maskine har en beskyttelsesgrad på IP23. Opbevar den tørt, når det er muligt, og anbring den ikke på våd jord eller i vandpytter.

- Anbring maskinen væk fra radiostyrede maskiner. Normal drift kan have en negativ indflydelse på nærliggende radiostyrede maskiner, hvilket kan resultere i personskade eller skade på udstyr. Læs afsnittet om elektromagnetisk kompatibilitet i denne vejledning.
- Må ikke betjenes i områder med en omgivelsestemperatur, der er højere end 40°C. Den omgivende lufttemperatur påvirker køleparametrene. Hvis omgivelsestemperaturen er højere, vil kølesystemet være mindre effektivt

ADVARSEL

Undgå at anbringe køleren i nærheden af områder med ekstrem varme.

ANBEFALET STRØMKILDE

COOL ARC® 27 er designet til brug sammen med vandkølede brændere. COOL ARC® 27 skal bruges sammen med en TIG-svejsestrømkilde, der oplister COOL ARC® 27 som godkendt tilbehør.

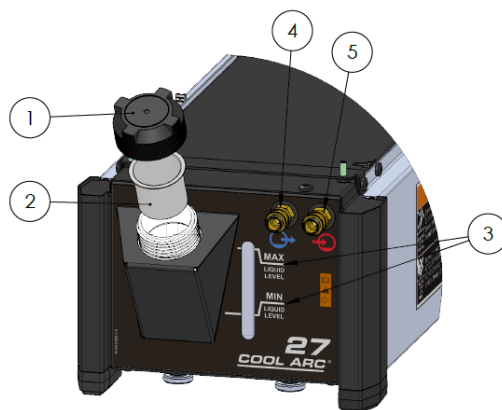
Indgang til strømforsyning

COOL ARC® 27 skal forsynes af en svejsestrømkilde i overensstemmelse med installationsproceduren, som kun kan udføres af kvalificeret elektriker. Installationen skal udføres i overensstemmelse med det nationale elektriske kodeks og den lokale lovgivning.

ADVARSEL

Kør ikke køleren, hvis beholderen ikke er fyldt, og brænderens/dysens slanger er koblet fra køleenheden. Hvis denne advarsel ikke overholdes, kan det medføre indvendig beskadigelse af køleenheden.

Kontrolfunktioner og driftsmæssige egenskaber



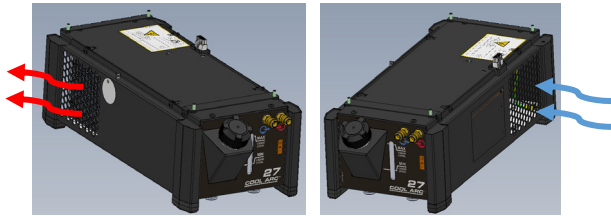
Figur 6

COOL ARC® 27 leveres med en flowsensor, der udløser en fejlkode til maskinen for at beskytte brænderen mod overophedning, når upassende kølevæskeflow registreres gennem flowsensoren. Fejlkode (fejl 266) kan indikere et muligt knæk i brænderledninger, beskadigelse og/eller en lækage i brænderens kølevæskeledninger.

ADVARSEL

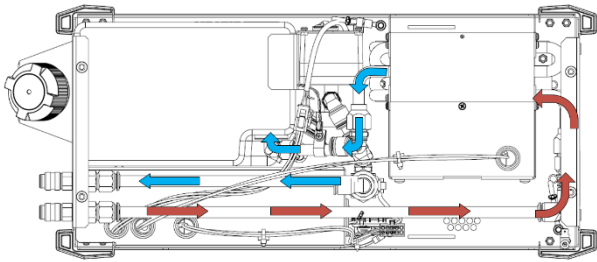
Indbygget i køleren er der en automatisk flowsensor til at detektere lavt eller intet kølemiddelflow. En lav eller manglende flowtilstand medfører, at svejseproduktionen automatisk stopper for at beskytte brænderen.

1. Beholder til kølevæske med låg: Den gennemsigtige beholder gør det muligt at kontrollere kølevæskens niveau.
2. Beholderfilter: 400 µm
3. Minimum og maksimum væskniveau: Det anbefalede minimum væskniveau er 3 liter.
4. Lynkobling: Kølemiddelludgang (leverer kølemiddel til brænder/dyse).
5. Lynkobling: Kølevæskeindgang (henter varm kølevæske fra brænder/dyse).
6. Luftflowspalter: Aktiverer korrekt cirkulation af luftkøling



Figur 7

Kølemiddelcirkulation i køleren



Figur 8

! ADVARSEL

Undgå at knække eller lave skarpe bøjninger i nogen af vandledningerne.

! ADVARSEL

Brug aldrig køleren med kabinettet taget af.

Driftsformer

COOL ARC® 27 kan indstilles i tilstande:

Status	Beskrivelse
Auto	Køleren tændes efter svejsestart og slukker efter den tid, der kræves for at afkøle brænderen efter svejsning
OFF	Køleren er slukket permanent
ON	Køleren er tændt permanent

Denne menu er tilgængelig i afsnittet Systemindstillinger i afsnittet om kølerstyring.



Figur 9

Påfyldning af beholdere og vandledninger

! ADVARSEL



Undgå kontakt med kølevæske. Bær vandtætte handsker og beskyttelsesbriller.

Køleren skal fyldes og kun bruges i vandret position.

Brug kun den anbefalede kølevæske FREEZCOOL - W000010167

Brug ikke færdigpakkede industrikølemidler til svejsning. Disse kølemidler kan indeholde oliebaseerede stoffer, der angriber plastkomponenter i køleren. Når først disse stoffer er tilsat køleren, er de umulige at rense fra vandledningerne og varmeveksleren.

Brug ikke frostvæske til bil. Disse kølemidler skader pumpen og varmevekslerens blok og påvirker køleeffekten.

! ADVARSEL

Betjen aldrig køleren med tom beholder.

! ADVARSEL

Start ikke køleren med mindre end 1 liter kølemiddel. Kørsel uden tilstrækkeligt kølemiddel kan forhindre fuld priming af systemet og kan beskadige pumpen.

- Saml svejseopsætningen (se Installation i kapitlet Strømkilde)
- Fjern beholderhætten for at forhindre, at der dannes et delvist vakuum.
- Fyld kølevæskebeholderen til det maksimale niveau - 3 liter.
- Tilslut brænderslangerne til køleren.
- Tænd for strømkilden.
- Aktiver køleren fra strømkildemenuen (Figur 10)
- Vent, indtil kølevæsken cirkulerer fuldstændigt gennem kølesystemet og kommer retur til beholderen.
- Deaktiver køleren på samme måde, som den er blevet aktiveret i kølerstyringsmenuen.
- Kontrollér kølemiddelniveauet, og påfyld om nødvendigt kølemiddel for at nå niveauet mellem minimum og maksimum, som findes på frontetiketten på COOL ARC® 27
- Stram hætten.

Cooler Managment

❄️ Cooler OFF

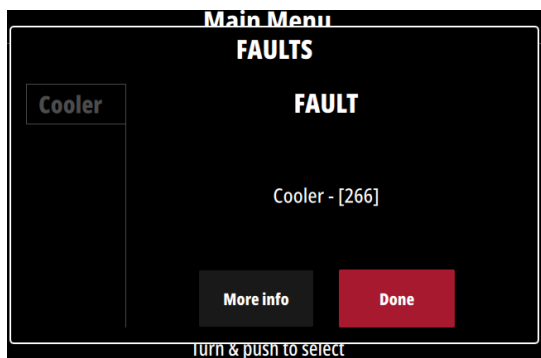
Cooler Managment

❄️ Cooler ON

Figur 10

Fejlmeddelelse – manglende kølemiddelflow

Hvis kølevæskestrømmen ikke registreres af systemet under svejsning, eller når strømkilden er tændt, vil et billede blive vist på skærmen som Figur 11, vil maskinen beskytte sig selv ved automatisk at stoppe svejseoutput.



Figur 11

Tryk på venstre knap/håndtag for at slette fejlmeddelelsen. Hvis **COOL ARC® 27** er i tilstanden **ON**, er en maskinnulstilling påkrævet for at fortsætte med at svejse. Denne reaktion er for at beskytte pumpen mod skader og brænderen mod overophedning.

ADVARSEL

Hvis maskinen ved næste svejsforsøg stadig viser fejl 266, kontakt venligst teknisk servicecenter eller Lincoln Electric.

Transport

For at undgå frostskafer og vandlækage under transport, skal kølemidlet fjernes fra kølerens beholder.

Vedligeholdelse

ADVARSEL

Hvis der skal udføres reparationer, ændringer eller vedligeholdelse, anbefales det at kontakte det nærmeste autoriserede servicecenter eller Lincoln Electric. Reparationer og ændringer udført af uautoriseret serviceleverandør eller personale medfører, at producentens garanti bortfalder.

Eventuelle skader skal straks anmeldes og repareres.

RUTINEVEDLIGEHOELDELSE

- Kontrollér tilstanden ved vand-kølerslanger og strømledningens tilslutninger.
- Kontrollér svejsebrænderens/dysens tilstand: udskift hvis nødvendigt.
- Undersøg køleventilatorens tilstand og drift. Hold luftflowspalernerne rene.
- Beholderens volumen skal kontrolleres dagligt, inden køleren anvendes.
- Hold beholderen fyldt, især efter frakobling af vandledningerne eller udskiftning af det kølede tilbehør.

PERIODISK VEDLIGEHOELDELSE (IKKE MINDRE END ÉN GANG PR. ÅR)

Udfør rutinevedligeholdelse og desuden:

- Hold maskinen ren. Ved hjælp af et tørt (og med lavt tryk) luftflow fjernes støvet fra det udvendige kabinet og fra varmeveksleren indvendigt.
- I snavsede eller støvede omgivelser, eller hvis der forekommer biologisk vækst i kølemidlet, kan det være nødvendigt at gennemskylle kølemiddelbeholderen. Aftap det gamle kølemiddel, skyl det indvendige af beholderen, og cirkulér skylleopløsningen gennem kølemiddelsystemet. Tilsæt nyt kølemiddel, når rensningen er færdig.

ADVARSEL

Varmt kølemiddel kan brænde huden. Vær altid sikker på, at kølevæsken IKKE er VARM, før køleren serviceres.

ADVARSEL



Der skal tages særlige forholdsregler, når kølevæsken fjernes fra kølerbeholderen. Kølevæsken må ikke hældes i grundvandet, i kloakeringen eller ud på jorden. Læs "Materialesikkerhedsdatablad" (anvendt kølemiddel), og kontakt det lokale miljøbeskyttelseskontor for at få oplysninger om genbrug af kølemiddel.

Vedligeholdelsesopgavernes hyppighed kan variere i henhold til det arbejdsmiljø, hvor maskinen er placeret.

ADVARSEL

Undlad at berøre spændingsførende dele.

 **ADVARSEL**

Før maskinens kabinet fjernes, skal maskinen være slukket, og strømledningen skal være trukket ud af stikkontakten.

 **ADVARSEL**

Netspændingen skal frakobles maskinen før hvert eftersyn og service. Efter enhver reparation skal man udføre korrekte tests for at garantere sikkerheden.

Kundeservicepolitik

Virksomheden Lincoln Electric Company fremstiller og sælger svejseudstyr, forbrugsvarer og skæreudstyr i høj kvalitet. Vores udfordring er at imødekomme vores kunders behov og at overgå deres forventninger. I nogle tilfælde spørger køberen måske Lincoln Electric om rådgivning eller information om brugen af vores produkter. Vi svarer vores kunder baseret på de bedste foreliggende oplysninger, som vi er i besiddelse af. Lincoln Electric stiller ingen garantier for ikke en sådan rådgivning og påtager sig intet ansvar for sådanne oplysninger eller rådgivning. Vi fraskriver os udtrykkeligt enhver garanti af nogen art, herunder garanti for egnethed til enhver kundes konkrete formål, for så vidt angår sådanne oplysninger eller rådgivning. Vi kan heller ikke rent praktisk påtage os noget ansvar for at ajourføre eller korrigere sådanne oplysninger eller rådgivning, når det er givet. Tilvejebringelse af information eller rådgivning udgør ligeledes heller ingen garanti med hensyn til salg af vores produkter.

Lincoln Electric er en ansvarlig producent, men anvendelse og udvælgelse af specifikke produkter, der sælges af Lincoln Electric, er udelukkende kundens ansvar. Mange variable, der ligger udenfor Lincoln Electrics kontrol, påvirker de opnåede resultater ved anvendelse af disse typer fremstillingsmetoder og servicekrav.

Med forbehold for ændringer – Denne information er nøjagtig efter vores bedste viden på tidspunktet for trykningen. Se www.lincolnelectric.com for al opdateret information.

Fejlfinding

Denne fejlfindingsguide er beregnet til at blive brugt af maskinens ejer/operatør. Uautoriserede reparationer, der udføres på dette udstyr, kan medføre fare for teknikeren og maskinoperatøren og kan annullere fabrikens garanti. Af hensyn til din egen sikkerhed, overhold alle sikkerhedsanvisninger og forholdsregler beskrevet i sikkerhedsafsnittet i denne vejledning for at undgå elektrisk stød eller fare, mens der laves fejlfinding på dette udstyr.

ADVARSEL

Hvis du af en eller anden årsag ikke forstår testprocedurerne eller ikke kan udføre disse tests/reparationer sikkert, kontakt det nærmeste, autoriserede, tekniske servicecenter eller Lincoln Electric for teknisk fejlfindingshjælp, inden du fortsætter.

LOKALISER PROBLEMET (SYMPTOM).	MULIG ÅRSAG	ANBEFALET HANDLING
Køleren fungerer ikke	<ul style="list-style-type: none"> • Netledning ikke sat i. • Ingen strøm fra stikkontakten. • Netledningen er beskadiget. • Vandledningerne blokerede eller krympede. • Lækage i dysen eller vandslangerne. • Beholderen tom. • Sprængt sikring. 	<ul style="list-style-type: none"> • Sæt netledningen i. • Kontrollér kredsløbsafbryderen. • Reparér beskadiget ledning, eller bestil nyt sæt ledninger. • Fjern blokering i slangen. Undgå at knække eller lave skarpe bøjninger i vandledningerne. • Reparér lækagen. • Fyld beholder. • Udskift sikringen.
Indvendig vandlækage	<ul style="list-style-type: none"> • Slangeklemme løs på en af de indvendige slanger. • Indvendig slange punkteret. • Varmerveksleren lækker. 	<ul style="list-style-type: none"> • Tilspænd eller udskift slangeklemmen. • Udskift punkteret slange med ny slange. • Udskift varmerveksleren.
Lækage på indgangs-udgangskonnektorblok	<ul style="list-style-type: none"> • Slangeklemme løs. 	<ul style="list-style-type: none"> • Tilspænd slangeklemmen på slangen.
Brænder eller dyse kører varme	<ul style="list-style-type: none"> • Enhed placeret ved område med ekstrem varme. • Ventilatoren fungerer ikke. 	<ul style="list-style-type: none"> • Flyt enheden væk fra den varme luft. • Reference ventilatorafsnit.
Ventilatoren fungerer, men der er lavt kølevæskeflow	<ul style="list-style-type: none"> • Lækage i brænder/dyse eller slanger. • Brænder/dyse eller slanger delvist blokeret. • Beholder tom eller meget langt nede. 	<ul style="list-style-type: none"> • Reparér lækagen. • Ryd forhindringen væk. • Fyld beholderen igen.
Ventilatoren fungerer, men der er intet kølevæskeflow	<ul style="list-style-type: none"> • Pumpefejl. • Pumpen sidder fast. 	<ul style="list-style-type: none"> • Udskift pumpen. • Udskift pumpen.
Pumpen fungerer, men ventilatoren fungerer ikke	<ul style="list-style-type: none"> • Ventilatorvinge kommer i kontakt med varmerveksleren. • Ventilatormotorfejl. 	<ul style="list-style-type: none"> • Udskift ventilatoren. • Udskift ventilatoren.
Køleren udløser kredsløbsafbryderen	<ul style="list-style-type: none"> • Kredsløb overbelastet. • Køler, elektrisk komponentfejl. 	<ul style="list-style-type: none"> • Kontrollér kredsløbsafbryder i strømkilde • Udskift elektrisk komponent.
Svejseudgang deaktiveret	<ul style="list-style-type: none"> • Lavt eller intet kølevæskeflow. • Defekt flowsensor. 	<ul style="list-style-type: none"> • Fyld beholder. • Udskift flowsensor.

WEEE

07/06



Bortskaf ikke elektrisk udstyr sammen med almindeligt affald!

Under overholdelse af EU-direktiv 2012/19/EF om affald af elektrisk og elektronisk udstyr (WEEE) og dets gennemførelse i overensstemmelse med national lovgivning, skal elektrisk udstyr, der har nået slutningen af sin levetid, indsamles særskilt og sendes tilbage til et miljøvenligt genbrugsanlæg. Som ejer af udstyret, bør du få information om godkendte indsamlingsordninger fra vores lokale repræsentant.

Ved anvendelse af dette europæiske direktiv beskytter du miljøet og menneskers sundhed!

Reserve dele

12/05

Læsevejledning til styklisten

- Brug ikke denne stykliste til en maskine, hvis dens fejlkoden ikke fremgår. Kontakt Lincoln Electric serviceafdeling for eventuelle fejlkoder, der ikke er beskrevet.
- Brug tegningens på montagesiden samt tabellen nedenfor for at bestemme, hvor delen er placeret på din specifikke maskine.
- Brug kun de dele markeret med "X" i kolonnen med det nummer, der henvises til på montagesiden (# indikerer en ændring i denne udgivelse).

Læs først læsevejledningen til styklisten ovenfor. Se bagefter "reservedelsvejledningen", der følger med maskinen, som indeholder en billedbeskrivende krydshenvisning til reservedelsnummeret.

Placering af godkendte serviceværksteder

01/19

- Køber skal kontakte Lincoln Electric eller et autoriseret servicested vedrørende enhver mangel, for hvilken der i garantiperioden gøres krav gældende.
- Kontakt din lokale salgsrepræsentant for at få hjælp til at finde det nærmeste, autoriserede servicested.

Elektrisk diagram

Der henvises til "reservedelsvejledningen", der leveres sammen med maskinen.

Tilbehør

W000010167	FREEZCOOL kølevæske til fakler 9,6 l
K14191-1	VOGN 24