

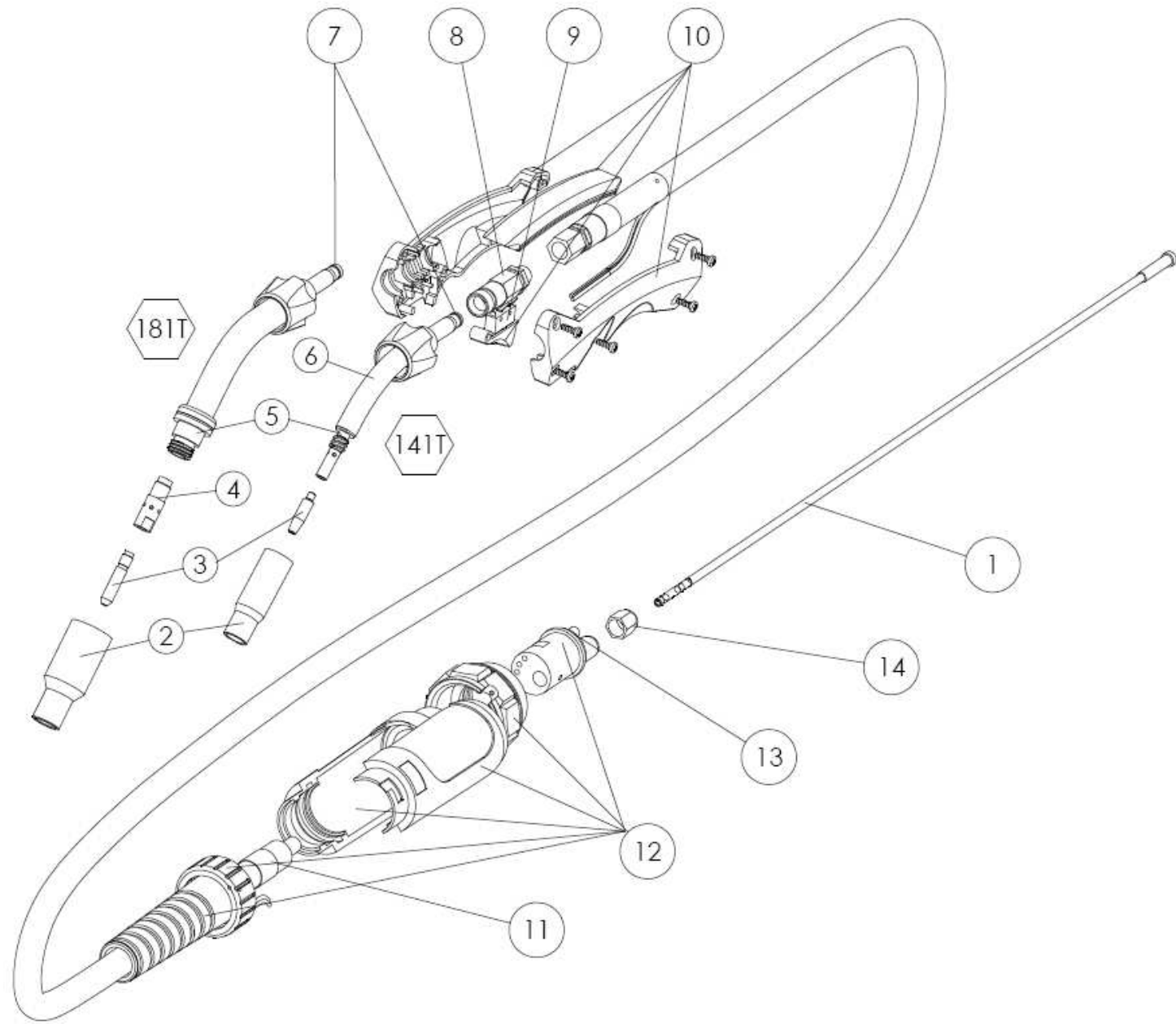


CITORCH M

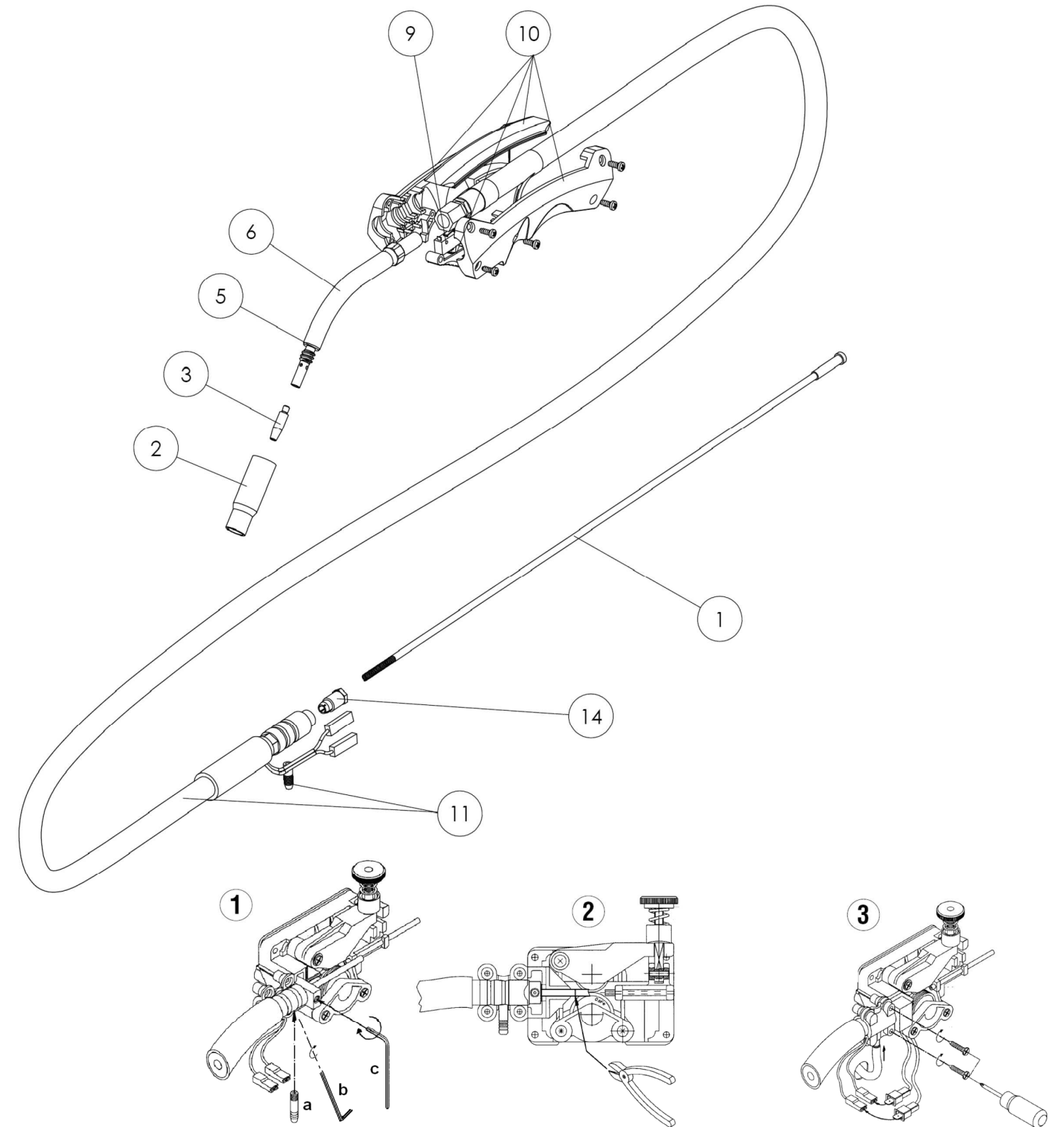
INSTRUCTION DE SECURITE, D'UTILISATION ET DE MAINTENANCE
 INSTRUCTIONS FOR SAFETY, USE AND MAINTENANCE
 BETRIEBS- WARTUNGS- UND SICHERHEITSANLEITUNG
 ISTRUZIONI PER LA SICUREZZA NELL'USO E PER LA MANUTENZIONE
 INSTRUCCIONES DE SEGURIDAD, EMPLEO Y MANTENIMIENTO
 INSTRUÇÕES DE SEGURANÇA, DE UTILIZAÇÃO E DE MANUTENÇÃO
 INSTRUKTIONER FÖR SÄKERHET, ANVÄNDNING OCH UNDERHÅLL
 VERBRUIKSONDERDELEN
 INSTRUCȚIUNI DE PROTECȚIE, DE EXPLOATARE ȘI DE ÎNTREȚINERE
 PREDPISY JEHO POUŽÍVANIA A ÚDRŽBY
 INSTRUKCJA BEZPIECZEŃSTWA, OBSŁUGI I KONSERWACJI
 INSTRUKTIONER FOR SIKKERHED, BRUG OG VEDLIGEHOLDELSE
 ИНСТРУКЦИЯ ПО ТЕХНИКЕ БЕЗОПАСНОСТИ, ЭКСПЛУАТАЦИИ И ТЕХНИЧЕСКОМУ
 ОБСЛУЖИВАНИЮ

MINICITO 141 - 3m	W000275421	181T - 3m	W000275424
141T - 3m	W000275422	181T - 4m	W000275425
141T - 4m	W000275423	181T - 5m	W000275426

CITORCH M 141T-181T NG



MINICITO 141



CITORCH M 141T-181T NG MINICITO 141

CITORCH M 141T-181T NG MINICITO 141

REP	REFERENCE	FR PIECES DE RECHANGE	EN SPARE PARTS	DE ERSATZTEI LE	IT PEZZI DI RICAMBI	ES PIEZAS DE RECAMBIO	PT PEÇAS DE SUBSTITUIÇÃO
5	W000264539	Lance CITORCH M 141T	Swan neck CITORCH M 141T	Schwänenhals CITORCH M 141T	Lancia CITORCH M 141T	Lanza CITORCH M 141T	Lança CITORCH M 141T
	W000277088	Lance CITORCH M 181T	Swan neck CITORCH M 181T	Schwänenhals CITORCH M 181T	Lancia CITORCH M 181T	Lanza CITORCH M 181T	Lança CITORCH M 181T
	W000169033	Lance MINICITO 141	Swan neck MINICITO 141	Schwänenhals MINICITO 141	Lancia MINICITO 141	Lanza MINICITO 141	Lança MINICITO 141
6	W000145352	Protection de lance	Swan Neck protection	Rüsselschutz	Dado di lancia	Proteccion de lanza	Protecção de lança
7	W000169469	Joint de lance 6x1	O' Ring 6x1	O-Ring-Dichtung 6x1	O-Ring 6x1	Junta tórica 6x1	Junta tórica 6x1
8	W000169460	Noix de contact	Contact socket	Kontakt-Buchse	Madrevite di contatto	Rueda de contacto	Forquilha de contacto
9	W000169463	Microrupteur	Microswitch	Microschalter	Microinterruttore	Microrruptor	Micro-interruptor
10	W000169462	Manche + Capot + Gâchette	Handle + Cover + Trigger	Griff + Abdeckung + Brennerschalter	Maniglia + Calotta + Grilletto	Mango + Tapa + Gatillo	Pega + Tampa + Gatilho
11	W000277090	Cable coaxial 141T 3m	Coaxial cable 141T 3m	Koaxialkabel 141T 3 m	Cavo coassiale 141T 3m	Coaxial cable 141T 3m	Cabo coaxial 141T 3m
	W000277091	Cable coaxial 141T 4m	Coaxial cable 141T 4m	Koaxialkabel 141T 4 m	Cavo coassiale 141T 4m	Coaxial cable 141T 4m	Cabo coaxial 141T 4m
	W000277093	Cable coaxial 181T 3m	Coaxial cable 181T 3m	Koaxialkabel 181T 3m	Cavo coassiale 181T 3m	Coaxial cable 181T 3m	Cabo coaxial 181T 3m
	W000377094	Cable coaxial 181T 4m	Coaxial cable 181T 4m	Koaxialkabel 181T 4m	Cavo coassiale 181T 4m	Coaxial cable 181T 4m	Cabo coaxial 181T 4m
	W000277095	Cable coaxial 181T 5m	Coaxial cable 181T 5m	Koaxialkabel 181T 5m	Cavo coassiale 181T 5m	Coaxial cable 181T 5m	Cabo coaxial 181T 5m
	W000277092	Cable coaxial MINICITO 141 3m	Coaxial cable MINICITO 141 3m	Koaxialkabel MINICITO 141 3 m	Cavo coassiale MINICITO 141 3m	Coaxial cable MINICITO 141 3m	Cabo coaxial MINICITO 141 3m
12	W000261673	Fiche de raccordement R + Protection de raccord + Ressort	Central adaptor block MIG R + Housing + Spring	Anschluss R + Anschlusschutz + Feder	Spina di collegamento R + Protezione di raccordo + Molla	Ficha de conexión R + Protección de conexión + resorte	Ficha de ligação R + Protecção de união + Mola
13	W000352118	Joint torique 4x1	O' Ring 4x1	O-Ring-Dichtung 4x1	O-Ring 4x1	Junta tórica 4x1	Junta tórica 4x1
14	W000261663	Ecrou blocage conduit d'usure	Liner nut	Sicherungsmutter Drahtführung	Dado di bloccaggio condotta d'usura	Tuerca bloqueo conducto de desgaste	Parafuso de bloqueio conduta de desgaste
14	W000277089	Ecrou blocage conduit d'usure MINICITO	Liner nut MINICITO	Sicherungsmutter Drahtführung MINICITO	Dado di bloccaggio condotta d'usura MINICITO	Tuerca bloqueo conducto de desgaste MINICITO	Parafuso de bloqueio conduta de desgaste MINICITO

SV RESERVEL AR	NL RESERVEON DERDELEN	RO PIESE DE SCHIMB	SK NÁHRADNÉ SÚČIASTKY	PL CZĘŚCI ZAMIENNE	DA RESERVEDE LE	RU Запасные части
Rak pistol CITORCH M 141T	Lans CITORCH M 141T	Gat de lebada CITORCH M 141T	Vystrekovacia CITORCH M 141T	Lanca CITORCH M 141T	Svanehals CITORCH M 141T	Гусак CITORCH M 141T
Rak pistol CITORCH M 181T	Lans CITORCH M 181T	Gat de lebada CITORCH M 181T	Vystrekovacia CITORCH M 181T	Lanca CITORCH M 181T	Svanehals CITORCH M 181T	Гусак CITORCH M 181T
Rak pistol MINICITO 141	Lans MINICITO 141	Gat de lebada MINICITO 141	Vystrekovacia MINICITO 141	Lanca MINICITO 141	Svanehals MINICITO 141	Гусак MINICITO 141
Lansskydd	Bescherming lans	Duză țesut	Trubica obal	Lanca ochronny	Udvendig Svanehals	Охрана начинается
O' Ring 6x1	Halfronde dichtingring 6x1	Etanșare cu inel 6x1	Tórický spoj 6x1	Uszczelka 6x1	O-Ring pakning 6x1	Уплотнительное кольцо 6x1
Kontakt socke	Contactkoppelstukken	Corpul de contact	Kontaktná daapt	Gniazdo Kontakt	Kontakt socket	Кешью контакта.
Mikrobrytare	Microswitch	Microînterupător	Mikrospínač	Mikroprzełącznik	Microafbryder	Микропереключатель
Handtagsenhet + Kåpa + avtryckare	Lichaam handvat + Kap + Trekker	Mânerului + Capac + Piedică	Rukovät' + Kryt + Západka	Uchwytu + Osłona + spust	Håndtag + Kappe + Udløser	Ручка + Кожух + гашетка
Koaxialkabel 141T 3m	Coaxiale kabel 141T 3m	Cablu coaxial 141T 3m	Koaxiálny kábel 141T 3m	Kabel koncentryczny 141T 3m	Koaksialt kabel 141T 3m	Коаксиальный кабель 141T 3m
Koaxialkabel 141T 4m	Coaxiale kabel 141T 4m	Cablu coaxial 141T 4m	Koaxiálny kábel 141T 4m	Kabel koncentryczny 141T 4m	Koaksialt kabel 141T 4m	Коаксиальный кабель 141T 4m
Koaxialkabel 181T 3m	Coaxiale kabel 181T 3m	Cablu coaxial 181T 3m	Koaxiálny kábel 181T 3m	Kabel koncentryczny 181T 3m	Koaksialt kabel 181T 3m	Коаксиальный кабель 181T 3m
Koaxialkabel 181T 4m	Coaxiale kabel 181T 4m	Cablu coaxial 181T 4m	Koaxiálny kábel 181T 4m	Kabel koncentryczny 181T 4m	Koaksialt kabel 181T 4m	Коаксиальный кабель 181T 4m
Koaxialkabel 181T 5m	Coaxiale kabel 181T 5m	Cablu coaxial 181T 5m	Koaxiálny kábel 181T 5m	Kabel koncentryczny 181T 5m	Koaksialt kabel 181T 5m	Коаксиальный кабель 181T 5m
Koaxialkabel MINICITO 141 3m	Coaxiale kabel MINICITO 141 3m	Cablu coaxial MINICITO 141 3m	Koaxiálny kábel MINICITO 141 3m	Kabel koncentryczny MINICITO 141 3m	Koaksialt kabel MINICITO 141 3m	Коаксиальный кабель MINICITO 141 3m
Anslutningskont akt R + skyddsosa + fjäder	Stekker aansluiting R + Aansluitingsbescherming + Veer	Fișă pentru racord de curent + Dispozitiv de protecție a racordului + Arc	Spojovací kolík R + Ochrana spojenia + Pružina	Wtyczka podłączeniowa + Zabezpieczenie złącza + sprężyna	Central adapterblok MIG R + Beskyttelse + Fjeder	Штыревой контакт R + защита соединения + пружина
O-ring 4x1	Halfronde dichtingring 4x1	Etanșare cu inel 4x1	Tórický spoj 4x1	Uszczelka 4x1	O-Ring pakning 4x1	Уплотнительное кольцо 4x1
Ledarmutter	Blokkeermoer reservegeleider	Cotrapănușă conductei de uzură	Blokov. matica rúra opotrebov.	Nakrętka blokowanie przewodu zużywającego się	Møtrik til trådliner	Гайка блокировки расходной проволоки
Ledarmutter MINICITO	Blokkeermoer reservegeleider MINICITO	Cotrapănușă conductei de uzură MINICITO	Blokov. matica rúra opotrebov MINICITO	Nakrętka blokowanie przewodu zużywającego się MINICITO	Møtrik til trådliner MINICITO	Гайка блокировки расходной проволоки MINICITO