

SERIA HPI 723/743

JEDNOSTOPNIOWY REDUKTOR LINIOWY O WYSOKIEJ CZYSTOŚCI



Przedstawiony model:
HPI 743-145-000-A

WŁAŚCIWOŚCI:

Model HPI 743 to jednostopniowy reduktor liniowy wykonany ze stali nierdzewnej. Zaprojektowany z myślą o rurociągach i innych zastosowaniach o ciśnieniu wejściowym do 300 barów (4360 psig).

- Zalecane do gazów o poziomie czystości do 6.0 (99.9999)
- Wersja ze stali nierdzewnej (HPI 743) jest odpowiednia dla gazów korozyjnych - po wcześniejszym zweryfikowaniu zgodności materiałów*.
- Membrana Hastelloy®** C276 eliminuje zanieczyszczenia powstałe w wyniku dyfuzji lub odgazowania.
- HPI 723 - korpus, pokrywa i osprzęt z mosiądzu nikiłowanego
- HPI 743 - korpus ze stali nierdzewnej 316L, pokrywa i osprzęt z mosiądzu nikiłowanego (pokrywa ze stali nierdzewnej dostępna na życzenie)
- Zaprojektowany do szczelności na poziomie 1×10^{-9} cc/s, potwierdzone wewnętrznym testem helowym w laboratorium.
- Elastyczna konfiguracja z 4 portami
- Gwint 1/8" NPT na pokrywie z otworem wentylacyjnym dla bezpieczeństwa.
- Maksymalne ciśnienie wejściowe: 300 bar (4350 psig).
Dla acetylenu: maks. 25 bar (362 psig)
- Możliwość używania z tlenem
- Zawór bezpieczeństwa jako opcja

Zastosowanie »

Aplikacje z użyciem gazu o wysokiej czystości
Systemy gazowe do badań próbek
Gazy do analizatorów procesowych
Chromatografia gazowa
Gaz do kalibracji
Zasilanie maszyn do cięcia laserem
Systemy monitorowania emisji
Gazy analityczne do procesu



* Patrz: tabela zgodności materiałów w katalogu Urządzeń do gazów specjalnych Harris.



DANE TECHNICZNE

Rodzaj	Jednostopniowy reduktor liniowy
Poziom czystości	Do 6.0
Ciśnienie wejściowe	Maks. 300 bar [4360 psig] Dla acetylenu: maks. 25 bar [362 psig]
Ciśnienie wyjściowe	1,5/2/4/10/20/35 bar [21/29/58/145/290 psig/500 psig] Dla acetylenu: maks. 1,5 bar [21 psig]
Przepustowość	Kv = 0,1548 [Cv = 0,18]
Manometry	49 mm z podwójną skalą [bar/psig]
Użycie z tlenem	Możliwe
Otwory wlotowe/ wylotowe	4 x 1/4" FNPT
Waga	2,01 kg

POWIĄZANE OPCJE:

Uchwyt do montażu na ścianie: P



MATERIAŁY

Korpus, pokrywa	Pręt ze stali nierdzewnej 316L (HPI 743) lub pręt z mosiądzu niklowanego (HPI 723)
Membrana (reduktor)	Hastelloy®* C276
Dysza	Stal nierdzewna 316L (HPI 743) Mosiądz (HPI 723)
Siedzisko	PCTFE
Uszczelki	PTFE (Teflon**) dla gazów korozyjnych
Filtr	Brąz niklowany - 25 mikronów
Pokrętło regulacji	Plastik ABS

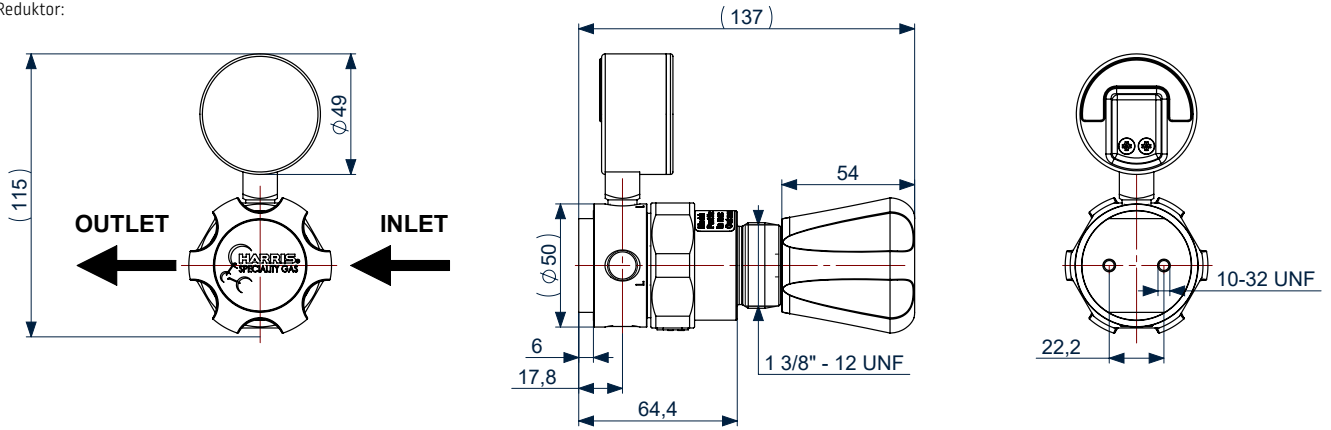
** Hastelloy® to zarejestrowany znak towarowy firmy Haynes International, Inc
*** Teflon® to zarejestrowany znak towarowy firmy The Chemours Company

KONFIGURACJA PRODUKTU

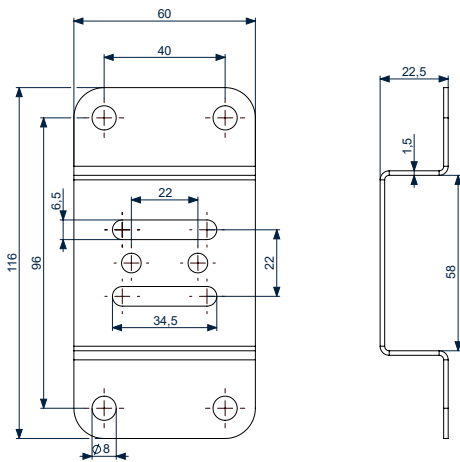
MODEL	MATERIAŁ	KONFIGURACJA WLOTU	CIŚNIENIE WYJŚCIOWE	PRZYŁĄCZE WLOTOWE	KONFIGURACJA WYLOTU	OPCJE	RODZAJ GAZU					
HPI 723	Mosiądz niklowany	Prawa strona	R	0 - 1 bar 0 - 15 psig	015	1/4" FNPT	000	1/4" FNPT	A	Certyfikat szczelności helu (wewnątrz)	2	Proszę określić
HPI 743	Stal nierdzewna			0 - 1,5 bar 0 - 21 psig	021	1/4" MNPT	001	Zawór membranowy 1/4" FNPT	B	Bez manometru	3	
				0 - 2 bar 0 - 29 psig	029	Złączka rurowa 1/4"	002	Nakrętka 1/4" MNPT	C	Z zaworem bezpieczeństwa	4	
				0 - 4 bar 0 - 58 psig	058	Złączka rurowa 6 mm	003	Złączka rurowa 1/4"	D	Dla gazów korozyjnych	7	
				0 - 10 bar 0 - 145 psig	145	Złączka rurowa 8 mm	004	Złączka rurowa 1/8"	E	Manometr wysokiego ciśnienia	HPCG	
				0 - 20 bar 0 - 290 psig	290			Złączka rurowa 6 mm	F	Manometr niskiego ciśnienia	LPCG	
				0 - 35 bar 0 - 500 psig	500			Złączka rurowa 8 mm	G	Zawór membranowy z dźwignią	DVL	
								Złączka rurowa 10 mm	H	Pokrywa ze stali nierdzewnej	SB	
								G3/8" RH	I	Uchwyt ścienny	P	
								G3/8" LH	J			
								G1/4" RH	K			
Inne opcje dostępne na życzenie, prosimy o kontakt.												
Przykład:												
HPI 723			R		058		000		BE		2	Ar

RYSUNEK TECHNICZNY

Reduktor:

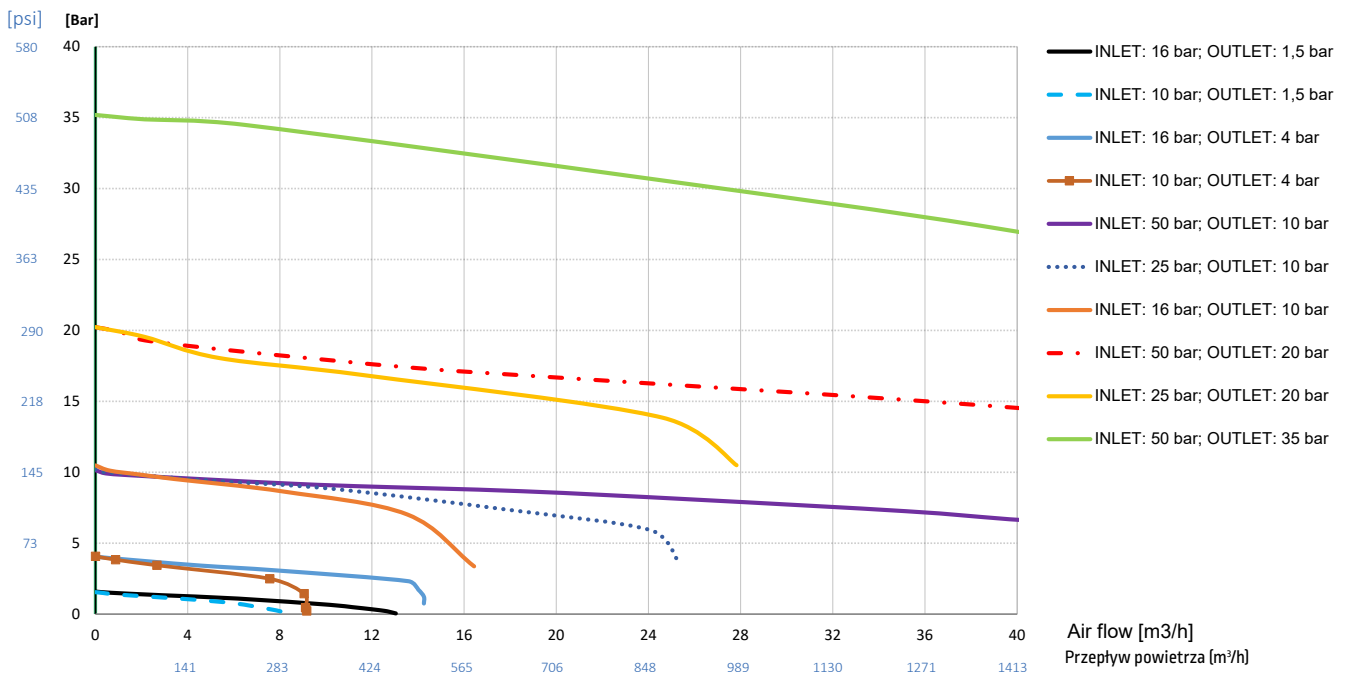


Uchwyt ścienny:



WYKRES PRZEPŁYWU

HPI 723/743



NOTATKI

POLITYKA OBSŁUGI KLIENTA

Przedmiotem działalności firmy Lincoln Electric® jest produkcja i sprzedaż wysokiej jakości urządzeń spawalniczych, materiałów spawalniczych oraz urządzeń do cięcia. Naszym celem jest zaspokojenie potrzeb klientów, a nawet przewyższenie ich oczekiwań. Klient może poprosić Lincoln Electric o radę lub informacje dotyczące zastosowania naszych produktów w jego konkretnym przypadku. Odpowiadamy na zapytania naszych klientów na podstawie informacji przez nich przekazanych oraz według najlepszej wiedzy na temat rozpatrywanego zastosowania, jaką posiadamy w danym momencie. Nie jesteśmy jednak w stanie zweryfikować informacji nam przekazanych ani ocenić wymagań technicznych w każdym konkretnym przypadku, a w szczególności, gdy potrzeby klienta zbytnio odbiegają od standardu zastosowań. W związku z tym Lincoln Electric nie jest w stanie zagwarantować tego rodzaju porad i nie ponosi odpowiedzialności za tego rodzaju informacje czy porady. Co więcej, udzielenie tego rodzaju informacji i porad nie stanowi, nie przedłuża, ani nie zmienia żadnych gwarancji w odniesieniu do naszych produktów. Nie możemy udzielić jakiegokolwiek wyraźnej lub domniemanej gwarancji, która mogłaby powstać w wyniku udzielenia informacji lub porady, w tym wszelkiej domniemanej gwarancji handlowej lub jakiegokolwiek gwarancji przydatności do konkretnego celu klienta. Lincoln Electric jest odpowiedzialnym producentem, ale wybór i wykorzystanie produktów sprzedanych przez Lincoln Electric jest całkowicie pod kontrolą klienta i wyłącznie klient jest za to odpowiedzialny. Wiele czynników poza kontrolą Lincoln Electric ma wpływ na wyniki osiągnięte przy zastosowaniu różnych typów metod produkcji i wymagań serwisowych. Zastrzegamy sobie prawo do wprowadzania zmian. Informacje zawarte w niniejszej publikacji są aktualne w momencie druku i zgodnie ze stanem naszej najlepszej wiedzy.

Wszystkie aktualne informacje można znaleźć na stronie www.lincolnelectric.pl



A LINCOLN ELECTRIC COMPANY

Potrzebujesz niestandardowej konfiguracji i/lub wyceny?

Skontaktuj się z nami:

+48 74 646 23 52

specgas@lincolnelectric.eu

Harris Products Group
ul. Strefowa 8, 58-200 Dzierżoniów, Polska
www.harrisproductsgroup.eu