

**BESTERKA 1650 EXTRA**

ASSEMBLY PAGE NAME			Machine Assembly				
CODE NO.:	B NO.:	-	A				
1182	B18250-2	BESTERKA 1650 EXTRA	1				

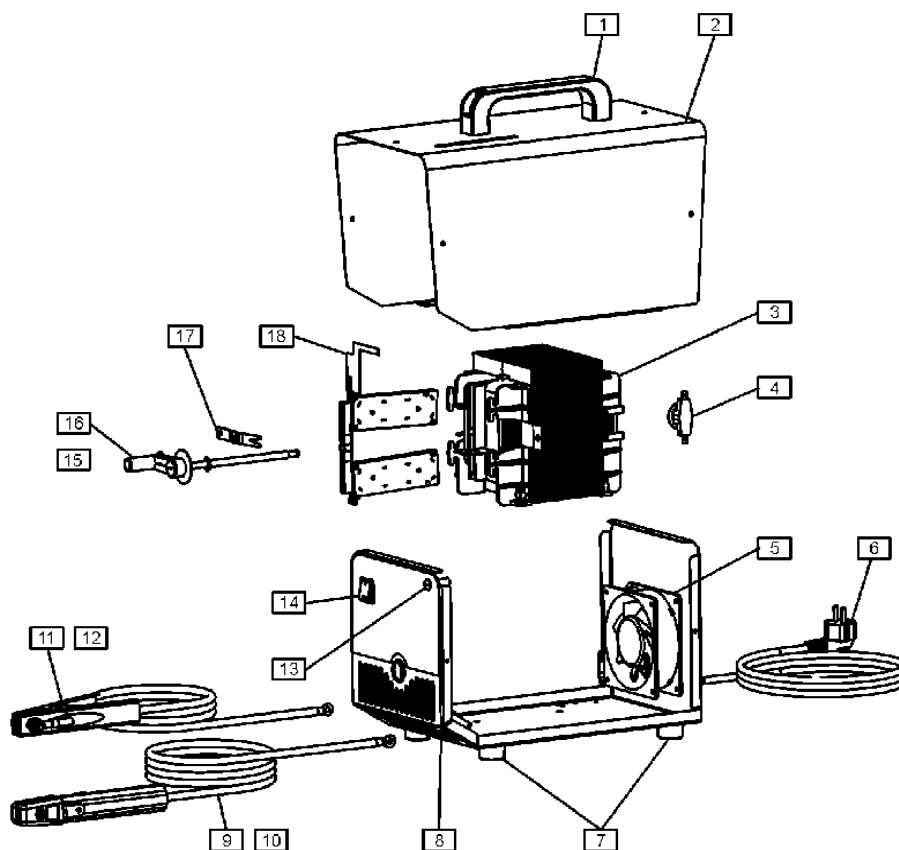


Figure A

L.p.	Nazwa części	Indeks	Ilość
1	RĄCZKA BOTECO	1361-598-186R	1
2	OBUDOWA	R-1019-112-1/02R	1
3	TRANSFORMATOR	R-4034-151-1R	1
4	CZUJNIK TEMPERATURY	1115-769-118R	1
5	WENTYLATOR	0873-100-033R	1
6	PRZEWÓD SIECIOWY	R-5041-072-1R	1
7	NÓŻKA GUMOWA	1373-184-009R	4
8	PODSTAWA	R-3019-084-4/08R	1
9	PRZEWÓD SPAWALNICZY Z UCHWYTEM ELEKTRODOWYM	R-5041-069-1R	1
10	UCHWYT ELEKTRODOWY	0744-150-074R	1
11	PRZEWÓD SPAWALNICZY Z ZACISKIEM MASOWYM	R-5041-070-1R	1
12	ZACISK MASOWY	0744-150-076R	1
13	LAMPKA	0917-421-007R	1
14	ŁĄCZNIK 0/I	1115-270-020R	1
15	KORBA	1361-599-731R	1
16	ŚRUBA	R-2010-008-1R	1
17	ZAWLECZKA	R-1012-101-1R	1

18	BOCZNIK KOMPLETNY	R-4034-027-1R	1
19	OKABLOWANIE	R-5041-088-1R	1
20	NALEPKA – symbol masy	R-2837-034-1R	1
21	NALEPKA – na płytę przednią	R-0010-147-2R	1
22	NALEPKA – logo	2719-107-552R	1
23	NALEPKA – skala prądu spawania	R-0010-445-1R	1
24	NALEPKA – symbole ostrzegawcze	2719-107-698R	1