

COOL ARC® 27

MANUALE OPERATIVO



ITALIAN

GRAZIE! Per aver scelto la QUALITÀ dei prodotti Lincoln Electric.

- Controllare l'imballaggio e le apparecchiature ricevute per verificare l'eventuale presenza di danni. Le richieste per materiali danneggiati dal trasporto devono essere immediatamente notificate al rivenditore.
- Per ogni futuro riferimento, compilare la tabella sottostante con le informazioni di identificazione dell'apparecchiatura. Nome modello, codice e matricola sono reperibili sulla targhetta dati della macchina.

Modello:

Codice e matricola:

Data e luogo d'acquisto:

INDICE

| | |
|---|----|
| Specifiche Tecniche | 1 |
| Compatibilità Elettromagnetica (EMC) | 2 |
| Sicurezza | 3 |
| Introduzione | 5 |
| Disimballo..... | 5 |
| Installazione sulla saldatrice..... | 5 |
| Installazione su carrello 24..... | 6 |
| Istruzioni per l'installazione e l'uso | 7 |
| RAEE | 12 |
| Parti di Ricambio | 12 |
| Ubicazione dei centri assistenza autorizzati..... | 12 |
| Schema Elettrico | 12 |
| Accessori..... | 13 |

Specifiche Tecniche

| NOME | | INDEX | | |
|--|---|--|---|--|
| COOL ARC® 27 | | K14334-1 | | |
| INPUT | | | | |
| | Tensione di alimentazione U ₁ | Corrente in ingresso I _{1max} | | |
| COOL ARC® 27 | 580 VCC | 0,15A | | |
| | Frequenza | Classe EMC | | |
| COOL ARC® 27 | Tensione CC | A | | |
| PARAMETRI NOMINALI | | | | |
| | Potenza frigorifera generata da una portata di 1 litro al minuto a una temperatura di 25 °C | Pressione massima nominale | | |
| COOL ARC® 27 | 0,84 kW | 0,7 MPa | | |
| PARAMETRI DEL SERBATOIO DEL REFRIGERANTE | | | | |
| | Capacità massima del serbatoio | Capacità minima necessaria del serbatoio | | |
| COOL ARC® 27 | 3,3 l | 1,0 l | | |
| REFRIGERANTE | | | | |
| COOL ARC® 27 | Refrigerante raccomandato | FREEZCOOL - W000010167 | | |
| COOL ARC® 27 | Non usare! | Non impiegare liquidi refrigeranti per saldatura preconfezionati. Questi liquidi refrigeranti possono contenere sostanze a base di olio che aggrediscono le parti in plastica del gruppo di raffreddamento. Una volta immesse nel gruppo di raffreddamento è impossibile eliminare tali sostanze dal circuito del liquido e dallo scambiatore di calore. | | |
| | | Liquido antigelo di tipo automobilistico. Questi tipi di refrigerante danneggiano la pompa e intasano lo scambiatore di calore, influenzando negativamente le prestazioni di raffreddamento. | | |
| DIMENSIONI FISICHE | | | | |
| | Peso | Altezza | Larghezza | Lunghezza |
| COOL ARC® 27 | 8 kg (senza liquido) | 160 mm | 230 mm | 498mm |
| | Protezione nominale | Umidità di esercizio (t=68 °F=20 °C) | Temperatura di esercizio | Temperatura di immagazzinamento |
| | IP23 | ≤ 90% | da 14 °F a 104 °F (da -10 °C a +40 °C) | da -13 °F a 131 °F (da -25 °C a +55 °C) |

Compatibilità Elettromagnetica (EMC)

11/04

Questa macchina è stata progettata nel rispetto di tutte le direttive e normative in materia. Tuttavia può generare disturbi elettromagnetici che possono interferire con altri sistemi, ad esempio di telecomunicazione (telefono, radio e televisione) o di sicurezza. I disturbi possono provocare problemi nella sicurezza dei sistemi interessati. Leggere e comprendere questa sezione per eliminare o ridurre il livello dei disturbi elettromagnetici generati da questa macchina.

Per ridurre le emissioni elettromagnetiche della macchina tenere presenti le seguenti linee guida.

- Collegare la macchina alla fonte di alimentazione come indicato in questo manuale. Se vi sono disturbi, può essere necessario prendere altre precauzioni, come un filtro sull'alimentazione.
- I cavi in uscita devono essere tenuti più corti possibile e l'uno accanto all'altro. Se possibile mettere a terra il pezzo per ridurre le emissioni elettromagnetiche. L'operatore deve controllare che questa messa a terra non provochi problemi o pericoli alla sicurezza del personale, della macchina e delle apparecchiature.
- Si possono ridurre le emissioni elettromagnetiche schermando i cavi nell'area di lavoro. Per impieghi particolari questo può diventare necessario.

AVVERTENZA

Gli apparecchi di classe A non sono destinati all'utilizzo in aree residenziali dove l'energia elettrica è distribuita attraverso la rete pubblica di alimentazione elettrica a bassa tensione. A causa di disturbi condotti e irradiati possono esserci difficoltà a garantire la compatibilità elettromagnetica in questi ambienti.











AVVERTENZA

Questa macchina deve essere impiegata solo da personale qualificato. Assicurarsi che tutte le procedure di installazione, impiego, manutenzione e riparazione vengano eseguite solamente da persone qualificate. Leggere e comprendere questo manuale prima di mettere in funzione la macchina. La mancata osservanza delle istruzioni di questo manuale può provocare seri infortuni, anche mortali, alle persone o danni alla macchina. Leggere e assicurarsi di avere compreso le spiegazioni seguenti sui simboli di avvertenza. Lincoln Electric non si assume alcuna responsabilità per danni conseguenti a installazione non corretta, incuria o impiego in modo anormale.

| | |
|---|---|
|  | <p>AVVERTENZA: Questo simbolo indica la necessità di seguire le istruzioni per evitare serie lesioni, anche mortali, alle persone o danni a questa macchina. Proteggere se stessi e gli altri dalla possibilità di serie lesioni, anche mortali.</p> |
|  | <p>LEGGERE E COMPRENDERE LE ISTRUZIONI: Leggere e comprendere questo manuale prima di mettere in funzione la macchina. La saldatura ad arco può risultare pericolosa. La mancata osservanza delle istruzioni di questo manuale può provocare seri infortuni, anche mortali, alle persone o danni alla macchina.</p> |
|  | <p>LA FOLGORAZIONE ELETTRICA È MORTALE: le macchine per saldatura generano tensioni elevate. Non toccare l'elettrodo, il morsetto di massa o i pezzi da saldare connessi alla saldatrice quando la saldatrice è accesa. Mantenersi isolati elettricamente da elettrodo, morsetto di massa e pezzi da saldare collegati.</p> |
|  | <p>MACCHINA CON ALIMENTAZIONE ELETTRICA: togliere l'alimentazione con l'interruttore ai fusibili prima di svolgere operazioni su questa macchina. Mettere la macchina a terra secondo le normative vigenti.</p> |
|  | <p>MACCHINA CON ALIMENTAZIONE ELETTRICA: ispezionare periodicamente i cavi di alimentazione, dell'elettrodo e del morsetto di massa. Se si riscontrano danni all'isolamento sostituire immediatamente il cavo. Non posare la pinza porta-elettrodo direttamente sul banco di saldatura o qualsiasi altra superficie in contatto con il morsetto di massa per evitare un innesco involontario dell'arco.</p> |
|  | <p>I CAMPI ELETTRICI E MAGNETICI POSSONO ESSERE PERICOLOSI: il passaggio di corrente elettrica in un conduttore genera campi elettromagnetici. Questi campi possono interferire con alcuni cardiostimolatori ("pacemaker"); pertanto i saldatori con un cardiostimolatore devono consultare il proprio medico prima di utilizzare questa macchina.</p> |
|  | <p>CONFORMITÀ CE: questa macchina è conforme alle Direttive europee.</p> |
|  | <p>RADIAZIONI OTTICHE ARTIFICIALI: Ai sensi di quanto specificato dalla Direttiva 2006/25/CE e dalla Norma EN 12198, questo è un apparecchio di categoria 2. Si rende obbligatoria l'adozione di dispositivi di protezione individuale (DPI) con grado di protezione del filtro fino a un massimo di 15, secondo quanto prescritto dalla norma EN169.</p> |
|  | <p>FUMI E GAS POSSONO ESSERE PERICOLOSI: la saldatura può produrre fumi e gas dannosi alla salute. Evitare di respirare questi fumi e gas. Per evitare pericoli, l'operatore deve predisporre un sistema efficace di ventilazione o di estrazione per allontanare fumi e gas dall'area in cui respira.</p> |
|  | <p>I RAGGI EMESSI DALL'ARCO BRUCIANO: usare una maschera con schermatura adatta a proteggersi gli occhi da spruzzi e raggi emessi dall'arco mentre si salda o si osserva la saldatura. Indossare indumenti adatti in materiale resistente alla fiamma per proteggere il corpo, sia il proprio sia degli aiutanti. Le persone che si trovano nelle vicinanze devono essere protette da schermature adatte, non infiammabili, e devono essere avvertite di non guardare l'arco e di non esporvisi.</p> |

| | |
|---|---|
|  | <p>GLI SPRUZZI DI SALDATURA POSSONO PROVOCARE INCENDI O ESPLOSIONI: allontanare dall'area di saldatura quanto può prendere fuoco e tenere a portata di mano un estintore. Gli spruzzi o altri materiali ad alta temperatura prodotti dalla saldatura attraversano con facilità eventuali piccole aperture raggiungendo le zone vicine. Non saldare su serbatoi, bidoni, contenitori o altri materiali fino a che non si sia fatto tutto il necessario per assicurarsi dell'assenza di vapori infiammabili o nocivi. Non impiegare mai questa macchina se vi è presenza di gas e/o vapori infiammabili o combustibili liquidi.</p> |
|  | <p>I MATERIALI SALDATI BRUCIANO: il processo di saldatura produce moltissimo calore. Si possono subire gravi ustioni con le superfici e i materiali caldi della zona di saldatura. Impiegare guanti e pinze per toccare o muovere materiali nella zona di saldatura.</p> |
|  | <p>LE BOMBOLE POSSONO ESPLODERE SE SONO DANNEGGIATE: impiegare solo bombole contenenti il gas di protezione adatto al processo di saldatura utilizzato e regolatori di flusso, funzionanti regolarmente, progettati per il tipo di gas e la pressione in uso. Le bombole devono essere tenute sempre in posizione verticale e assicurate con catena a un sostegno fisso. Non spostare le bombole senza il loro cappello di protezione. Evitare qualsiasi contatto dell'elettrodo, della sua pinza, del morsetto di massa o di ogni altra parte in tensione con la bombola del gas. Le bombole del gas devono essere collocate lontano da zone in cui possano restare danneggiate dal processo di saldatura con relativi spruzzi e da fonti di calore.</p> |
|  | <p>IL REFRIGERANTE CALDO PUÒ CAUSARE USTIONI ALLA PELLE: Verificare sempre che il refrigerante NON sia CALDO prima di eseguire qualsiasi intervento di manutenzione.</p> |
|  | <p>APPARECCHIATURA AD ALTA PRESSIONE. Spegnerne l'alimentazione in ingresso prima di collegare o scollegare il circuito di raffreddamento.</p> |
|  | <p>MARCHIO DI SICUREZZA: questa macchina è adatta a fornire energia per operazioni di saldatura svolte in ambienti ad alto rischio di folgorazione elettrica.</p> |

Il produttore si riserva il diritto di apportare modifiche e/o miglioramenti alla progettazione senza aggiornare contemporaneamente il manuale dell'operatore.

Introduzione

Il gruppo di raffreddamento **COOL ARC® 27** è un sistema di raffreddamento a ricircolo indipendente progettato per l'uso con saldatrici MIG che includono **COOL ARC® 27** fra gli accessori approvati.

Il gruppo di raffreddamento **COOL ARC® 27** comprende i seguenti componenti:

- 2 lamiere adattatrici per garantire il collegamento tra la saldatrice e il gruppo di raffreddamento.
- Vite M5x20 per il fissaggio a saldatrice e gruppo di raffreddamento

Disimballo

Disimballo del gruppo COOL ARC® 27

L'imballaggio del gruppo di raffreddamento è progettato per resistere alle sollecitazioni a cui il gruppo è sottoposto durante il trasporto e contiene un rivestimento in cartone che avvolge il gruppo. In caso di danno, contattare il distributore o il centro di assistenza approvato Lincoln.

Il gruppo **COOL ARC® 27** è fornito vuoto, senza liquido refrigerante nel sistema. Si raccomanda il liquido refrigerante FREEZCOOL - W00010167.

Durante la rimozione dell'imballaggio, non inserire oggetti appuntiti attraverso il rivestimento in cartone, in quanto si rischia di forare il serbatoio in plastica. Conservare il manuale di istruzioni e l'elenco dei centri di assistenza in dotazione con il gruppo **COOL ARC® 27** per informazioni sull'ordinazione di ricambi e per future necessità di manutenzione.

Installazione sulla saldatrice

Il gruppo **COOL ARC® 27** deve essere montato direttamente sotto la saldatrice che include **COOL ARC® 27** fra gli accessori approvati.

AVVERTENZA

Solo un elettricista qualificato può collegare la saldatrice all'alimentazione. L'installazione deve essere effettuata in conformità alle norme elettriche nazionali appropriate e alle normative locali.

AVVERTENZA

Prima di collegare **COOL ARC® 27** togliere tensione alla saldatrice e scolgarla dall'alimentazione.

INSTALLAZIONE:

1. Posizionare le lamiere adattatrici sotto la saldatrice (Figura 1).
2. Rimuovere la vite del portello e ruotarlo a 180°C. Utilizzare la vite rimossa per fissare il portello sulla saldatrice (Figura 1).
3. Posizionare la saldatrice sul gruppo di raffreddamento e inclinarla leggermente per collegare la spina del gruppo di raffreddamento alla saldatrice (Figura 2).
4. Avvitare infine le lamiere adattatrici al gruppo di raffreddamento (Figura 3).

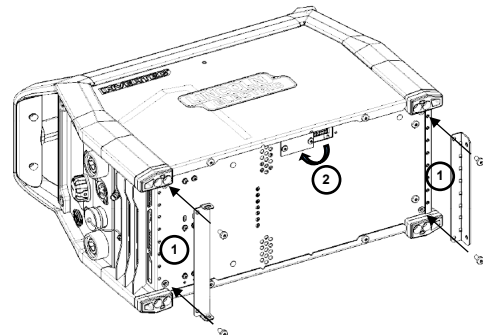


Figura 1

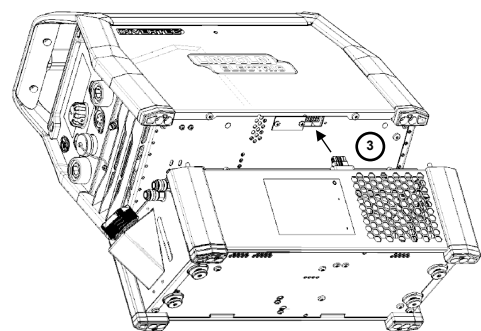


Figura 2

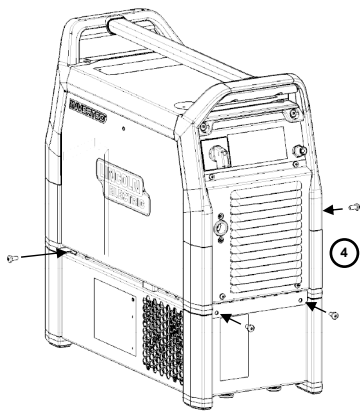


Figura 3

Installazione su carrello 24

Il gruppo **COOL ARC® 27** può essere montato su Cart 24 (K14191-1).

1. Installare la saldatrice sul gruppo di raffreddamento.
2. Far scorrere saldatrice + gruppo di raffreddamento nei fori sulla piastra (Figura 4).
3. Avvitare il metallo di bloccaggio per evitare il movimento dell'intera attrezzatura (Figura 4).
4. Fissare la cinghia attorno alla maniglia e al carrello per completare l'installazione. (Figura 5)

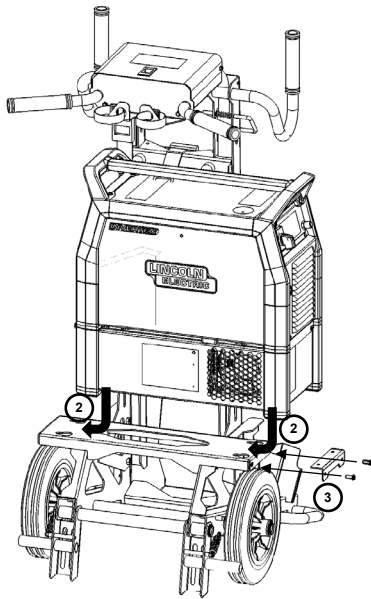


Figura 4

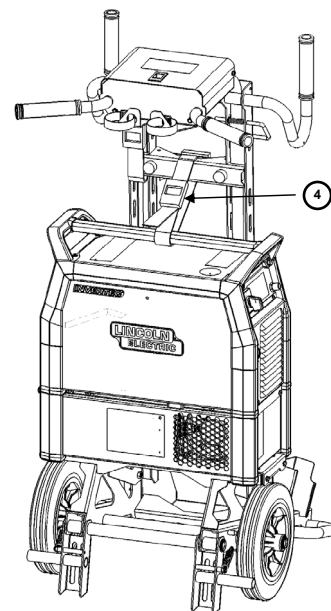


Figura 5

Istruzioni per l'installazione e l'uso

Leggere tutta questa sezione prima di installare e impiegare la macchina.

AVVERTENZA

Le SCOSSE ELETTRICHE possono uccidere.

- Non utilizzare il gruppo se il coperchio è rimosso.
- Non utilizzare il gruppo se i cavi sono bagnati o immersi nell'acqua.



Le PARTI IN MOVIMENTO possono provocare lesioni.

- Le parti in movimento possono provocare lesioni. Non introdurre mai le dita all'interno delle aperture del gruppo di raffreddamento.



Il REFRIGERANTE CALDO può causare ustioni alla pelle.

- Verificare sempre che il refrigerante NON sia CALDO prima di eseguire qualsiasi intervento di manutenzione.



UBICAZIONE

Questa macchina è in grado di funzionare in condizioni ambientali gravose. È comunque importante seguire delle semplici misure di prevenzione per garantirne una lunga durata e un funzionamento affidabile.

- Non collocare o impiegare la macchina su superfici inclinate più di 15° rispetto all'orizzontale.
- Non utilizzare questa macchina per lo scongelamento di tubi.
- La macchina deve essere collocata ove vi sia una circolazione di aria pulita senza impedimenti al suo movimento in entrata e uscita dalle feritoie. Non coprire la macchina con fogli di carta, panni o stracci quando è accesa.
- Tenere al minimo polvere e sporco che possano entrare nella macchina.

Questa macchina è dotata di un grado di protezione IP23. È necessario mantenere la macchina quanto più asciutta possibile e non collocarla su un terreno bagnato o in pozzanghere.

- Disporre la macchina lontana da macchinari controllati via radio. Il suo funzionamento normale può interferire negativamente sul funzionamento di macchine controllate via radio poste nelle vicinanze, con conseguenze di infortuni o danni materiali. Leggere la sezione sulla compatibilità elettromagnetica di questo manuale.
- Non impiegare la macchina in zone in cui la temperatura ambiente supera i 40 °C. La temperatura dell'aria ambiente influenza i parametri di raffreddamento. Se la temperatura ambiente è maggiore, il gruppo di raffreddamento sarà meno efficace

AVVERTENZA

Evitare di posizionare il gruppo di raffreddamento vicino a fonti di eccessivo calore.

FONTE DI ALIMENTAZIONE CONSIGLIATA

Il gruppo **COOL ARC® 27** è progettato per l'uso con torce raffreddate ad acqua. Il gruppo **COOL ARC® 27** deve essere utilizzato con una saldatrice TIG che include il **COOL ARC® 27** fra gli accessori approvati.

Collegamento all'alimentazione

Il gruppo **COOL ARC® 27** deve essere alimentato da una saldatrice in conformità alla procedura di installazione, che può essere eseguita esclusivamente da un tecnico elettricista qualificato. L'installazione deve essere effettuata in conformità alle norme elettriche nazionali appropriate e alle normative locali.

AVVERTENZA

Non accendere il gruppo di raffreddamento se il serbatoio non è stato riempito e se i tubi flessibili della torcia sono scollegati da esso. La mancata osservanza di questa avvertenza può causare danni interni al gruppo di raffreddamento.

Controlli e Comandi Operativi

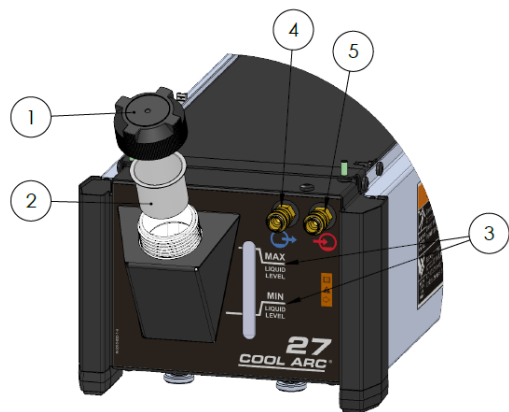


Figura 6

Il gruppo **COOL ARC® 27** è dotato di un sensore di portata che attiva un codice di errore sulla macchina per proteggere la torcia in caso di surriscaldamento quando il sensore di portata rileva un flusso di refrigerante insufficiente. Il codice di errore (errore 266) può indicare una possibile torsione nelle linee della torcia, oltre a danno e/o perdita dalle stesse.

AVVERTENZA

Nel gruppo di raffreddamento è integrato un sensore di portata automatico per rilevare la presenza o l'assenza di flusso di liquido refrigerante. Se il flusso è scarso o assente, si avrà la disattivazione automatica dell'uscita di saldatura per proteggere la torcia.

1. Serbatoio per refrigerante con tappo: il serbatoio semitrasparente consente di verificare il livello di liquido refrigerante.
2. Filtro del serbatoio: 400µm.
3. Livello di liquido minimo e massimo: il livello di liquido minimo raccomandato è 3 litri.

4. **Raccordo rapido:** uscita liquido refrigerante (eroga il refrigerante freddo alla torcia).
5. **Raccordo rapido:** ingresso liquido refrigerante (riceve il refrigerante caldo dalla torcia).
6. **Prese di ventilazione:** consentono la circolazione dell'aria di raffreddamento



Figura 7

Circolazione del refrigerante all'interno del gruppo di raffreddamento

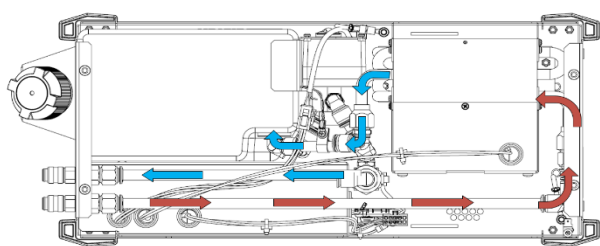


Figura 8

AVVERTENZA

Evitare di attorcigliare i tubi dell'acqua.

AVVERTENZA

Non utilizzare mai il gruppo di raffreddamento con i pannelli rimossi.

Modalità operative

COOL ARC®27 può essere impostato nelle seguenti modalità:

| Stato | Descrizione |
|-------|---|
| Auto | il gruppo di raffreddamento si attiva dopo aver avviato la saldatrice e si disattiva dopo il tempo necessario per raffreddare la torcia dopo la saldatura |
| OFF | Il gruppo di raffreddamento è disattivato |
| ON | Il gruppo di raffreddamento è permanentemente attivo |

Questo menu è accessibile nella sezione System Option (Opzione del sistema) nella sezione Cooler Management (Gestione del gruppo di raffreddamento).



Figura 9

Riempimento del serbatoio e delle linee dell'acqua

AVVERTENZA



Evitare il contatto con il liquido refrigerante. Indossare guanti impermeabili e occhiali protettivi.

il gruppo di raffreddamento può essere riempito e utilizzato esclusivamente in posizione orizzontale.

Utilizzare solo il refrigerante raccomandato FREEZCOOL - W000010167

Non usare liquidi refrigeranti per saldatura preconfezionati. Questi liquidi refrigeranti possono contenere sostanze a base di olio che aggrediscono le parti in plastica del gruppo di raffreddamento. Una volta immesse nel gruppo di raffreddamento è impossibile eliminare tali sostanze dal circuito del liquido e dallo scambiatore di calore.

Non usare liquido antigelo di tipo automobilistico. Questi tipi di refrigerante danneggiano la pompa e intasano lo scambiatore di calore, influenzando negativamente le prestazioni di raffreddamento.

AVVERTENZA

Non azionare mai il gruppo di raffreddamento con il serbatoio vuoto.

AVVERTENZA

Non avviare il gruppo di raffreddamento con un volume di refrigerante inferiore a 1 litro. Una quantità insufficiente di refrigerante potrebbe non consentire un adescamento completo del circuito, con conseguenti danni alla pompa.

- Assemblare la configurazione di saldatura (vedere Installazione sull'adattatore della saldatrice)
- Rimuovere il tappo del serbatoio per evitare di generare un vuoto parziale.
- Riempire il serbatoio del refrigerante fino al livello massimo: 3 litri.
- Collegare i tubi della torcia al gruppo di raffreddamento.
- Accendere l'alimentazione.
- Attivare il gruppo di raffreddamento dal menu della sorgente di alimentazione (Figura 10)
- Attendere che il refrigerante circoli in tutto il circuito di raffreddamento fino a tornare nel serbatoio.
- Disattivare il gruppo di raffreddamento nello stesso modo in cui è stato attivato nel menu Cooler Management (Gestione del gruppo di raffreddamento).
- Controllare il livello di refrigerante e rabboccare se necessario per raggiungere un livello compreso tra il minimo e il massimo indicato sull'etichetta anteriore del gruppo **COOL ARC® 27**
- Serrare il tappo.

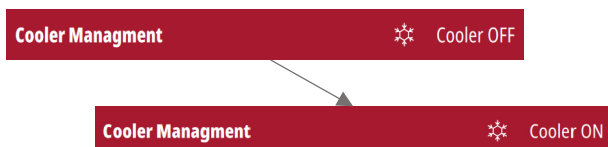


Figura 10

Messaggio di errore: lack coolant flow (flusso del refrigerante mancante)

Se il sistema non rileva il flusso del refrigerante durante la saldatura o all'accensione della saldatrice, sullo schermo compare un'immagine Figura 11, la macchina attiva la propria protezione arrestando automaticamente l'uscita di saldatura.

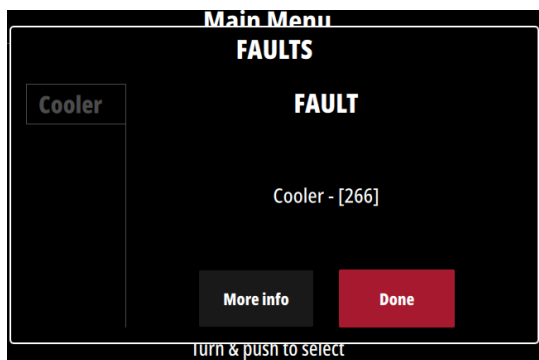


Figura 11

Premere la manopola/il pulsante a sinistra per cancellare il messaggio di errore. Se **COOL ARC® 27** è impostato su **ON**, sarà necessario resettare la macchina per continuare la saldatura. Questo comportamento è progettato per proteggere la pompa da eventuali danni e la torcia dal surriscaldamento.

AVVERTENZA

Se durante i successivi tentativi di saldatura la macchina visualizza ancora l'errore 266, contattare un centro di assistenza tecnica o direttamente Lincoln Electric.

Trasporto

Per evitare danni causati dal gelo e perdite d'acqua durante il trasporto, è necessario rimuovere il liquido refrigerante dal serbatoio del gruppo di raffreddamento.

Manutenzione

AVVERTENZA

Per eventuali operazioni di riparazione, modifiche o interventi di manutenzione, si raccomanda di rivolgersi al più vicino Centro di assistenza tecnica o a Lincoln Electric. Le riparazioni e le modifiche eseguite da un centro o da personale non autorizzato invalideranno la garanzia del costruttore.

Qualsiasi danno evidente deve essere segnalato e fatto riparare.

MANUTENZIONE CORRENTE

- Controllare le condizioni dei tubi flessibili dell'acqua del gruppo di raffreddamento e i collegamenti dei cavi di alimentazione.
- Controllare lo stato della torcia per saldatura e sostituirla se necessario.
- Controllare stato e funzionamento della ventola di raffreddamento. Mantenerne pulite le fessure.
- È necessario controllare quotidianamente il volume di liquido nel serbatoio, prima di usare il gruppo di raffreddamento.
- Mantenere il serbatoio pieno, specialmente dopo aver scollegato i tubi del liquido o dopo aver sostituito la macchina da raffreddare.

MANUTENZIONE PERIODICA (DA ESEGUIRSI ALMENO UNA VOLTA L'ANNO)

Eseguire la manutenzione corrente e, in aggiunta:

- Mantieni pulita la macchina. Usare un getto d'aria asciutto e a bassa pressione per rimuovere la polvere dall'involucro esterno e dall'interno dello scambiatore di calore.
- In ambienti sporchi o polverosi oppure in caso di proliferazione biologica nel liquido refrigerante, può essere necessario lavare il serbatoio del liquido refrigerante stesso. Scaricare il liquido refrigerante usato, sciacquare l'interno del serbatoio e far ricircolare la soluzione per risciacquo attraverso l'impianto di raffreddamento. Al termine della pulizia, aggiungere liquido refrigerante nuovo.

AVVERTENZA

Il refrigerante caldo può causare ustioni alla pelle. Verificare sempre che il refrigerante **NON** sia CALDO prima di eseguire qualsiasi intervento di manutenzione.

AVVERTENZA



Occorre prestare particolare attenzione quando il liquido refrigerante viene rimosso dal serbatoio del gruppo di raffreddamento. Il refrigerante non deve essere versato in falde acquifere, fognature o nel terreno. Leggere il documento "Scheda dei dati di sicurezza dei materiali" (refrigerante usato) e contattare le autorità locali incaricate della tutela ambientale per ottenere informazioni sulle modalità di riciclaggio del refrigerante.

La frequenza delle operazioni di manutenzione può essere variata in funzione dell'ambiente in cui la macchina si trova a lavorare.

AVVERTENZA

Non toccare parti sotto tensione.

 **AVVERTENZA**

Prima di rimuovere i coperchi della saldatrice, è necessario spegnere la saldatrice e scollegare il cavo di alimentazione dalla presa di alimentazione da rete.

 **AVVERTENZA**

Prima di svolgere qualsiasi operazione di manutenzione e servizio scollegare la macchina dalla rete di alimentazione. Dopo ogni riparazione, eseguire le prove necessarie ad assicurare la sicurezza.

Politica di assistenza ai clienti

Attività di The Lincoln Electric Company sono la produzione e la vendita di apparecchiature per saldatura e taglio di alta qualità, nonché dei prodotti consumabili correlati. L'impegno dell'azienda è soddisfare le esigenze dei clienti superando le loro aspettative. Talvolta, gli acquirenti possono rivolgersi a Lincoln Electric per ricevere consigli o informazioni riguardo all'uso dei prodotti. Rispondiamo alle richieste dei nostri clienti in base alle migliori informazioni in nostro possesso in quel momento. Lincoln Electric non può assumersi alcuna garanzia per tali consigli e respinge ogni responsabilità in merito ad essi. In relazione a tali informazioni o consigli, decliniamo espressamente qualsivoglia garanzia, incluse garanzie di idoneità per scopi specifici del cliente. A titolo pratico, non possiamo assumerci alcuna responsabilità per l'aggiornamento o la correzione di tali informazioni o consigli una volta forniti; la fornitura di informazioni o consigli non deve inoltre essere intesa come origine, estensione o alterazione di ogni altra garanzia in relazione alla vendita dei nostri prodotti.

Lincoln Electric è un produttore responsabile, ma la scelta e l'utilizzo di prodotti specifici venduti da Lincoln Electric è di esclusivo controllo e responsabilità del cliente. Molte variabili esterne al controllo di Lincoln Electric possono influenzare i risultati ottenuti nell'applicazione dei metodi di fabbricazione e dei requisiti di servizio.

Soggetto a modifiche – Tutte le informazioni riportate si basano sulle migliori conoscenze disponibili alla data della pubblicazione. Per informazioni aggiornate, consultate il sito www.lincolnelectric.com.

Ricerca guasti

La presente guida alla risoluzione dei problemi è progettata per essere utilizzata dal proprietario/dall'operatore della macchina. Eventuali riparazioni non autorizzate effettuate su questa apparecchiatura possono comportare rischi per il tecnico e per l'operatore della macchina, oltre a invalidare la garanzia del produttore. Per motivi legati alla sicurezza, è necessario osservare tutte le note e le precauzioni di sicurezza riportate nella sezione Sicurezza del presente manuale, per evitare folgorazione o pericoli durante le procedure di risoluzione dei problemi di questa apparecchiatura.

AVVERTENZA

Se per qualsiasi ragione le procedure di prova non risultassero comprensibili o qualora non si riesca a effettuare le prove e le riparazioni in sicurezza, sarà necessario, prima di procedere, contattare il centro di assistenza tecnica autorizzato più vicino oppure direttamente Lincoln Electric per ottenere assistenza.

| INDIVIDUARE IL PROBLEMA (SINTOMO). | POSSIBILE CAUSA | SERIE DI AZIONI RACCOMANDATE |
|---|---|--|
| Il gruppo di raffreddamento non funziona | <ul style="list-style-type: none"> • Cavo di alimentazione scollegato. • Manca corrente alla presa. • Il cavo di alimentazione è danneggiato. • Tubi acqua tappati o schiacciati. • Perdita nella pistola o nei flessibili dell'acqua. • Serbatoio vuoto. • Fusibile bruciato. | <ul style="list-style-type: none"> • Collegare il cavo di alimentazione. • Controllare l'interruttore sull'uscita. • Riparare il cavo danneggiato oppure ordinare un nuovo kit cavi. • Eliminare l'ostruzione dal tubo. Evitare di attorcigliare i tubi dell'acqua o di posizionarli con curve strette. • Riparare la perdita. • Riempire il serbatoio. • Sostituire il fusibile. |
| Perdita interna di acqua | <ul style="list-style-type: none"> • Fascetta su un flessibile interno allentata. • Flessibile interno forato. • Lo scambiatore perde. | <ul style="list-style-type: none"> • Serrare o sostituire la fascetta. • Sostituire il flessibile forato con uno nuovo. • Sostituire lo scambiatore. |
| Perdita in corrispondenza del blocco connettore entrata/uscita | <ul style="list-style-type: none"> • Fascetta tubo non stretta. | <ul style="list-style-type: none"> • Stringere bene il tubo con la fascetta. |
| La torcia si scalda troppo | <ul style="list-style-type: none"> • Ambiente eccessivamente caldo. • Il ventilatore non funziona. | <ul style="list-style-type: none"> • Spostare l'unità fuori dalla zona d'aria calda. • Far riferimento alla sezione Ventilatore. |
| Il ventilatore gira, ma il flusso di refrigerante è scarso | <ul style="list-style-type: none"> • Perdita alla torcia/pistola o nei flessibili. • Ostruzione parziale della torcia/pistola o dei flessibili. • Serbatoio vuoto o quasi vuoto. | <ul style="list-style-type: none"> • Riparare la perdita. • Togliere l'ostruzione. • Riempire il serbatoio. |
| Il ventilatore gira, ma il flusso di refrigerante è assente | <ul style="list-style-type: none"> • Pompa in avaria. • Pompa incastrata. | <ul style="list-style-type: none"> • Sostituire la pompa. • Sostituire la pompa. |
| La pompa funziona, ma il ventilatore no | <ul style="list-style-type: none"> • Pale del ventilatore che urtano lo scambiatore di calore. • Avaria del motore del ventilatore. | <ul style="list-style-type: none"> • Sostituire il ventilatore. • Sostituire il ventilatore. |
| L'interruttore automatico sull'uscita del gruppo di raffreddamento scatta | <ul style="list-style-type: none"> • Circuito in sovraccarico. • Avaria di componenti elettrici del refrigeratore. | <ul style="list-style-type: none"> • Controllare l'interruttore automatico sull'uscita nella saldatrice • Sostituire il componente elettrico. |
| L'uscita di saldatura è disattivata | <ul style="list-style-type: none"> • Flusso di refrigerante scarso o assente. • Guasto del sensore di portata. | <ul style="list-style-type: none"> • Riempire il serbatoio. • Sostituire il sensore di portata. |

RAEE

07/06



Non gettare le apparecchiature elettriche tra i rifiuti domestici!
In ottemperanza alla Direttiva Europea 2012/19/CE sui Rifiuti di Apparecchiature Elettriche ed Elettroniche (RAEE) e alla sua attuazione in conformità alle leggi nazionali, le apparecchiature elettriche esauste devono essere raccolte separatamente e restituite presso una struttura autorizzata per il riciclaggio ecocompatibile. In quanto proprietario dell'apparecchiatura, l'utente deve ricevere dal nostro rappresentante locale informazioni riguardo ai sistemi di raccolta autorizzati dalle autorità locali.
Applicando questa Direttiva Europea l'utente contribuirà a migliorare l'ambiente e la salute!

Parti di Ricambio

12/05

Parti di Ricambio: istruzioni per la lettura

- Non utilizzare questo elenco di parti se il codice della macchina non è indicato. Contattare il Reparto di assistenza Lincoln Electric per qualsiasi codice non incluso nell'elenco.
- Utilizzare la figura della pagina di assemblaggio e la tabella riportata in basso per determinare dove si trova la parte per il codice della macchina in uso.
- Usare solo le parti indicate con "X" nella colonna sotto il numero richiamato nella pagina di assemblaggio (# indica un cambio in questa revisione).

Leggere prima le istruzioni sopra riportate, poi fare riferimento alla sezione "Parti di Ricambio" che contiene lo spaccato della macchina con i riferimenti ai codici dei ricambi.

Ubicazione dei centri assistenza autorizzati

01/19

- Per eventuali difetti dichiarati entro il periodo di garanzia, l'acquirente deve contattare un centro di assistenza autorizzato o direttamente Lincoln Electric.
- Per assistenza nell'individuare il centro di assistenza autorizzato più vicino, contattare il proprio rappresentante di fiducia.

Schema Elettrico

Far riferimento alla sezione "Parti di Ricambio".

Accessori

| | |
|------------|---|
| W000010167 | Liquido di raffreddamento FREEZCOOL per torce 9,6 l |
| K14191-1 | CARRELLO 24 |