

HPI VORTEX

GEBRUIKSVEILIGHEIDS- EN ONDERHOUDSHANDLEIDING

OPTION N° 04097540NG

EDITIE : NL
REVISIE : D
DATUM : 11-2020

Handleiding

REF : **8695 4618**

Oorspronkelijke gebruiksaanwijzing

De fabrikant bedankt u voor het in haar gestelde vertrouwen bij de aankoop van deze uitrusting waarmee u geheel tevreden zult zijn indien u de gebruiks- en onderhoudshandleiding navolgt.

Het ontwerp, de specificatie van de componenten en de fabricatie voldoen aan de vigerende Europese richtlijnen.

Wij verzoeken u kennis te nemen van de bijgevoegde EG verklaring van overeenstemming wat betreft de richtlijnen waaraan deze uitrusting moet voldoen.

De fabrikant stelt zich niet aansprakelijk voor toepassing van de apparatuur met een combinatie van onderdelen die niet door haar wordt aanbevolen.

Voor uw veiligheid verstrekken wij hiernavolgend een niet-complete lijst met aanbevelingen of verplichtingen, waarvan een gedeelte in de arbeids-wetgeving wordt vermeld.

Tot slot verzoeken wij u vriendelijk uw leverancier op de hoogte te stellen van iedere mogelijke vergissing die in deze handleiding mocht zijn geslopen.

INHOUDSOPGAVE

A - IDENTIFICATIE	6
B - VEILIGHEIDSVOORSCHRIFTEN.....	8
C - BESCHRIJVING	8
D - MONTAGE INSTALLATIE	8
1 - INSTALLATIEVOORWAARDEN.....	8
2 - UITPAKKEN - HANTEREN.....	8
3 - INSTALLATIE.....	8
E - HANDLEIDING BEDIENER	12
1 - INSTELLEN PARAMETERS VAN DE AUTONOME INSTALLATIE.....	12
2 - INSTELLEN PARAMETERS VAN DE GEÏNTEGREERDE INSTALLATIE	12
F - ONDERHOUD.....	14
1 - VERVANGINGSDELEN.....	14
PERSOONLIJKE NOTITIES.....	16

HERZIENING

HERZIENING B

07/15

BESCHRIJVING	Blzde
Volledige bijwerking	-

HERZIENING C

11/20

BESCHRIJVING	Blzde
Bijwerking Verandering van logo	15

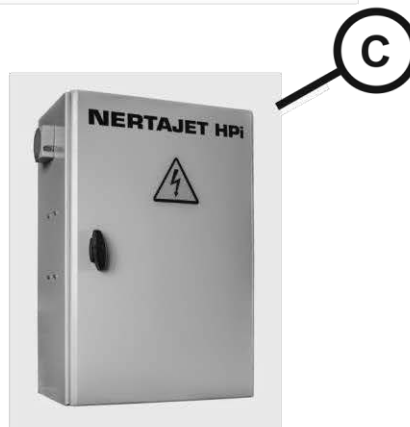
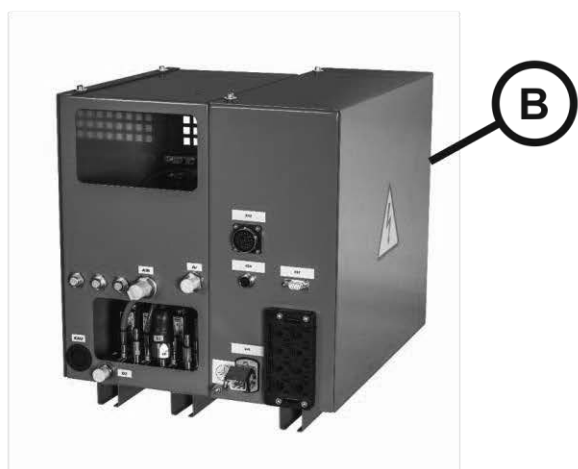
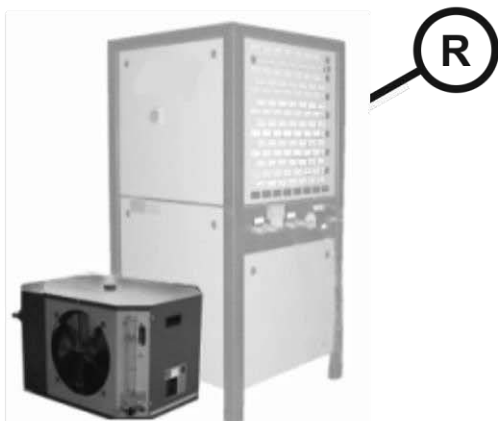
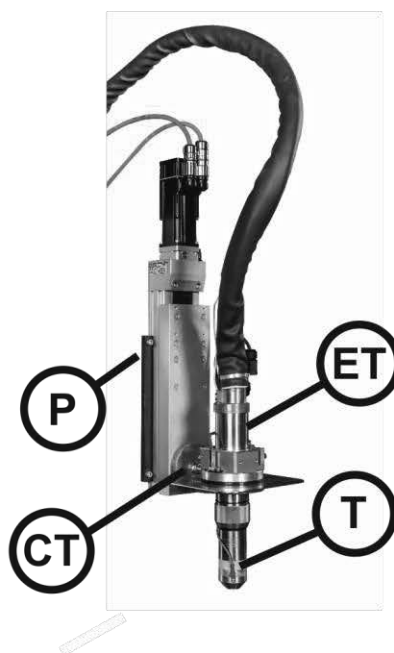
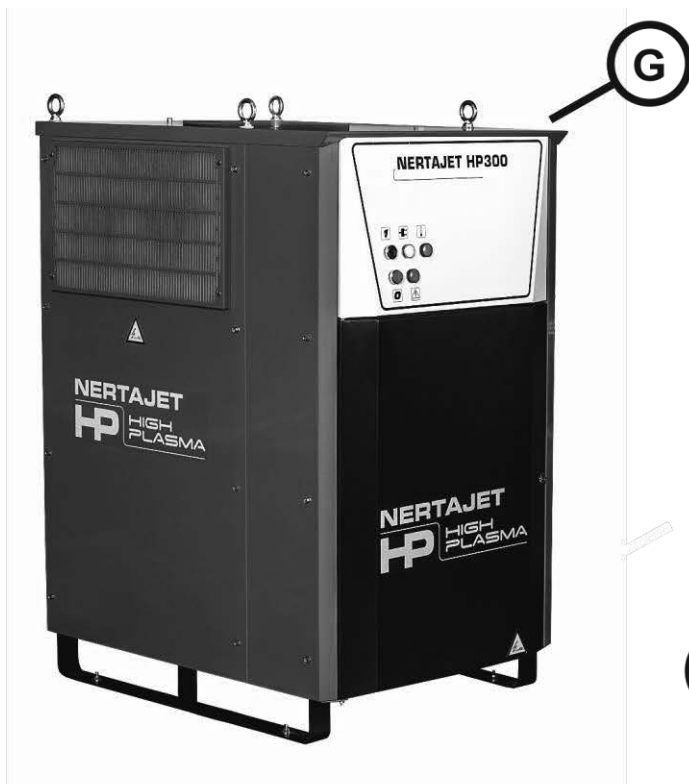
HERZIENING F

11/20

BESCHRIJVING	Blzde
CPM600wi => CPM PRO INOX	

A - IDENTIFICATIE

Zie documenten : 8695 4615 en 8695 4617.



INSTALLATIE NERTAJET HPi	
TEKEN	BESCHRIJVING
A	Aansluitkast toorts (BRTi)
B	Aansluitkast gas (BRGi)
C	Samenstel Cyclus Functie (kast Machine LINCOLN ELECTRIC of Procedé Kast)
CT	Magnetische schoktoorts
ET	Buisbodem toorts + Bundel toorts
G	Generator NERTAJET HP 150 HPi of Generator NERTAJET HP 300 HPi
P	Digitale Werktuighouder (THDi)
R	Koelgroep
T	Toorts neus CPM400 BLACK of Toorts neus CPM PRO INOX

B - VEILIGHEIDSVORSCHRIFTEN

Zie documenten :8695 4615 en 8695 4617.

C - BESCHRIJVING

Deze optie maakt het mogelijk om de functie snijden met water vortex toe te voegen aan een autonome of geïntegreerde **NERTAJET HPI** installatie. De toorts **CPM400 BLACK** is niet geschikt voor het gebruik van deze optie. Deze functie is dus alleen toegankelijk met de toorts **CPM PRO INOX**.



Het is absoluut noodzakelijk om te beschikken over de optie RVS 04097535NG om deze optie te kunnen toevoegen.

D - MONTAGE INSTALLATIE

1 - INSTALLATIEVOORWAARDEN

Het is absoluut noodzakelijk om te beschikken over een aangepaste snijtafel (hermetisch).
Het is absoluut noodzakelijk om over water te beschikken om deze installatie te kunnen gebruiken.
De voorwaarden met betrekking tot de gas en water druk zijn bepaald in het document 8695 4615.
Debiet: 2 l / min ; Druk: 6 bar



Het gebruikte water moet gedemineraliseerd zijn en een neutrale pH hebben (tussen 6.5 en 8.3), de hardheidsgraad moet lager zijn dan 10°F en de weerstand moet hoger zijn dan 100 KΩ/cm²/cm.
Naar gelang de eigenschappen van het water, is het aangeraden om ofwel een demineralisatie toestel te gebruiken, of een omgekeerd osmose systeem of een andere des-ionisatie installatie.

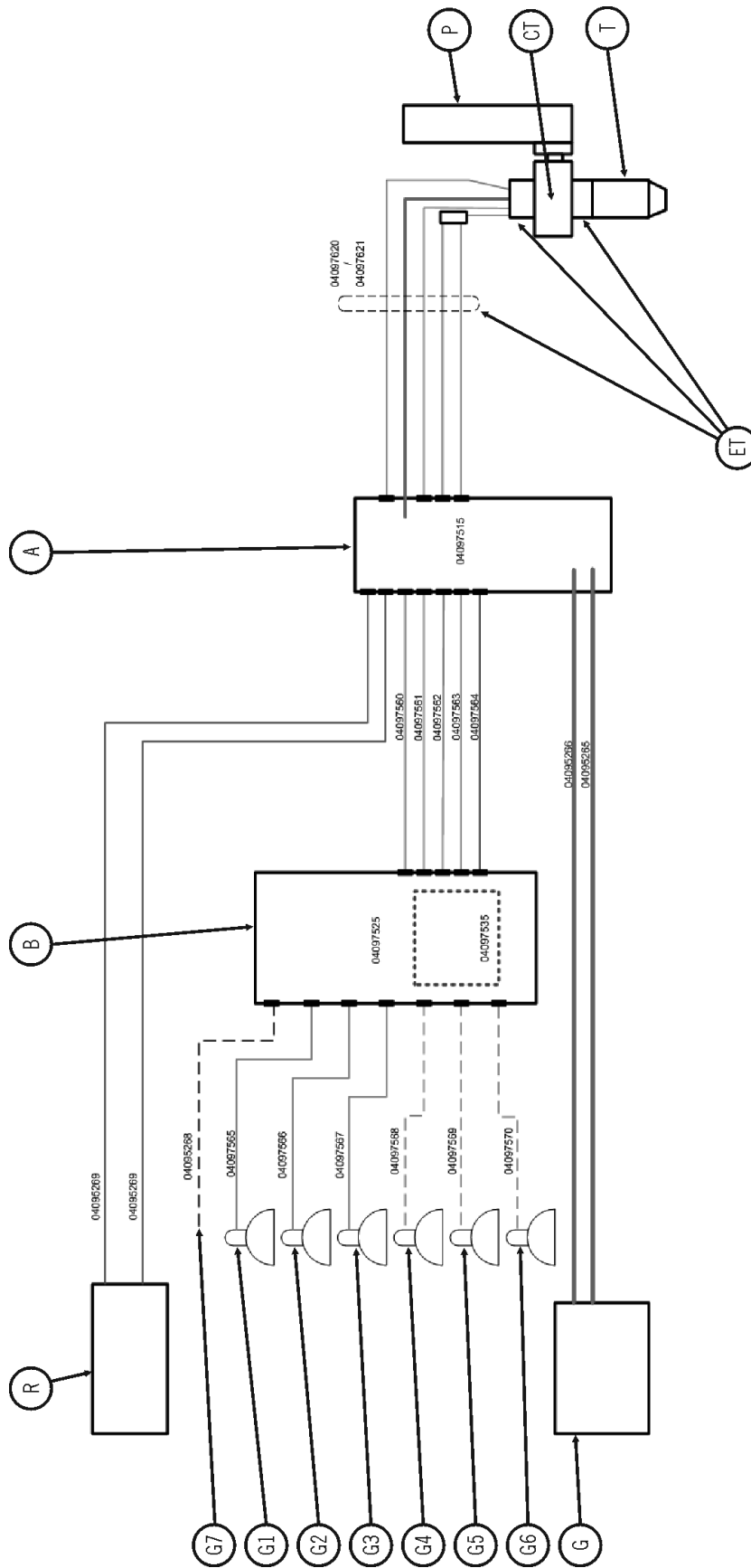
2 - UITPAKKEN - HANTEREN

Geen bijzondere voorschriften van toepassing.

3 - INSTALLATIE

Om deze optie te kunnen toevoegen, moet men een slang aanbrengen bij de ingang van de **BRGi**, de **BRGi** moet gewijzigd worden en moet men een slang aanbrengen tussen de **BRGi** en de **BRTi**, en moet tot slot de **BRTi** gewijzigd worden.

3.1 AANSLUITING VLOEISTOFFEN

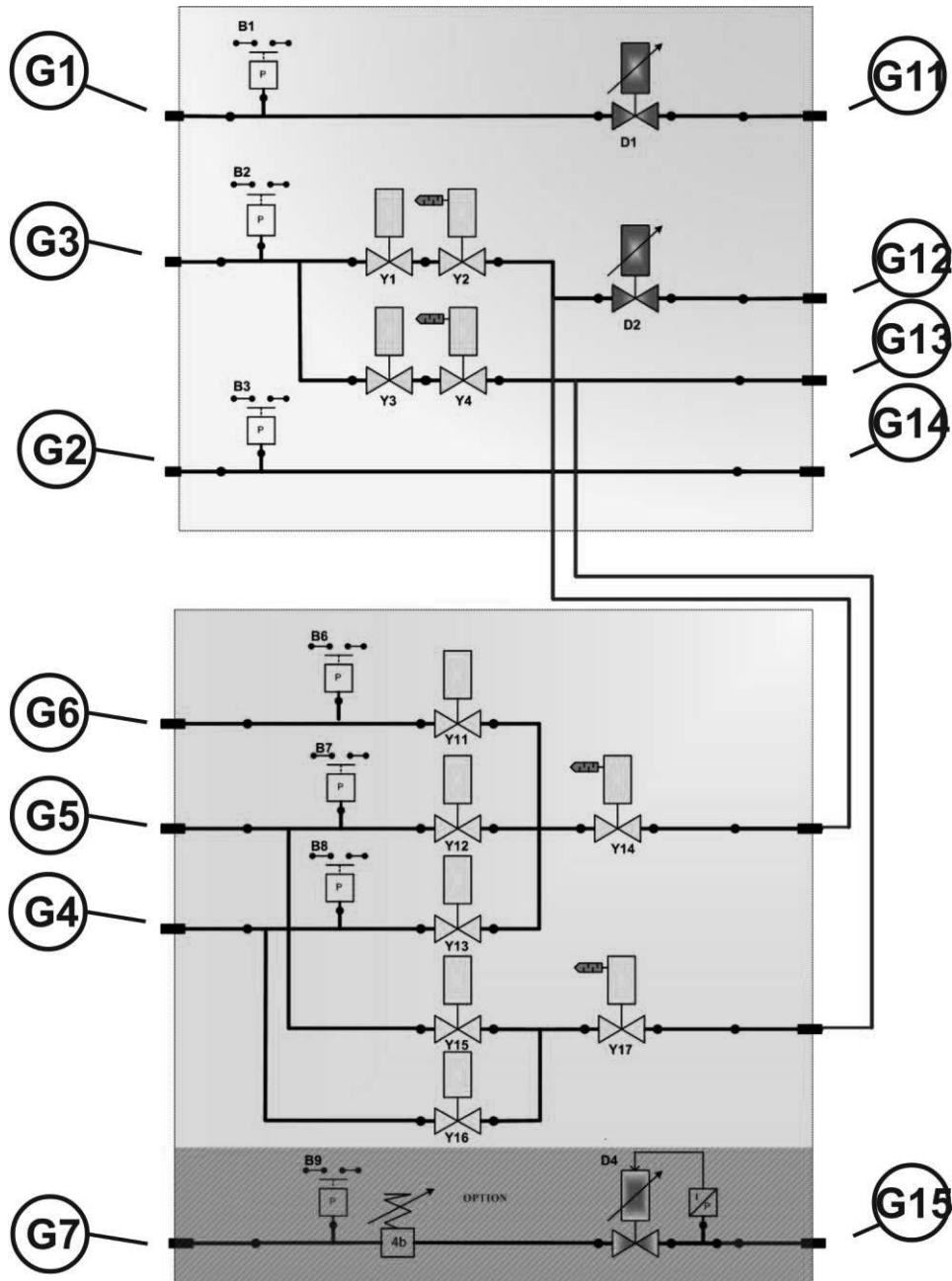


Toevoegen van bundels in blauw

3.2 ELEKTRISCHE AANSLUITING

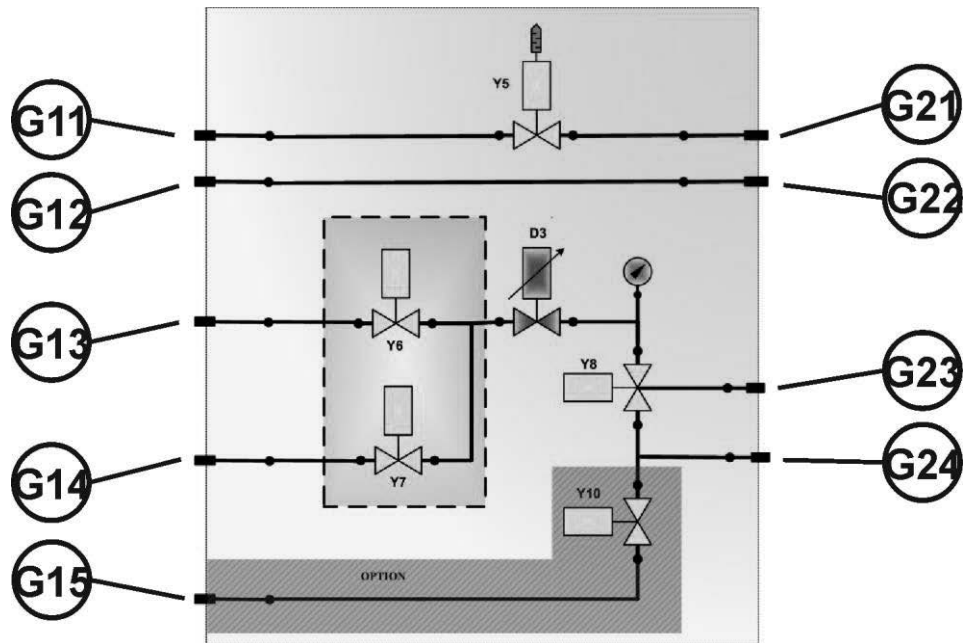
Geen verschil van buitenaf. De wijzigingen betreffen interne onderdelen van de elementen

3.3 WIJZIGING VAN DE GAS AANSLUITKAST



Het gedeelte tussen **G7** en **G15** wordt toegevoegd bij het installeren van deze optie.

3.4 WIJZIGING VAN DE TOORTS AANSLUITKAST



De lijn van **G15** wordt toegevoegd bij het installeren van deze optie.

3.5 TOORTS BUISBODEM EN TOORTS INSTALLATIE

Zie document

- 8695 4592 => **CPM PRO INOX**

E - HANDLEIDING BEDIENER

1 - INSTELLEN PARAMETERS VAN DE AUTONOME INSTALLATIE

Zie document 8695 4946.

2 - INSTELLEN PARAMETERS VAN DE GEÏNTEGREERDE INSTALLATIE

Zie documenten

- 8695 4948 => **HPC DIGITAL PROCESS HPI**
- 8695 4944 => **HPC DIGITAL PROCESS II.**

F - ONDERHOUD

Zie document 8695 4615.

1 - VERVANGINGSDELEN

Om te bestellen:

Op de foto's en tekeningen zijn praktisch alle onderdelen van een machine of een installatie genummerd.

De beschrijvende tabellen bevatten 3 soorten artikelen:

- **Artikelen die normaal gesproken altijd in voorraad zijn: ✓**
- **Artikelen niet in voorraad: ✗**
- **Artikelen op verzoek : zonder nummer**

(Voor deze artikelen raden wij u aan ons een afschrift te sturen van de door u naar behoren ingevulde bladzijde van de lijst van onderdelen. Wij verzoeken u in de kolom Bestelling het aantal gewenste onderdelen aan te geven en het type en het nummer van uw apparaat te vermelden)

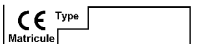
Wat betreft de onderdelen genummerd op de foto's of de tekeningen en die niet in de tabellen staan vermeld, verzoeken wij u ons een afschrift van de betreffende bladzijde te sturen en daarop het betreffende nummer duidelijk aan te geven.

Voorbeeld :

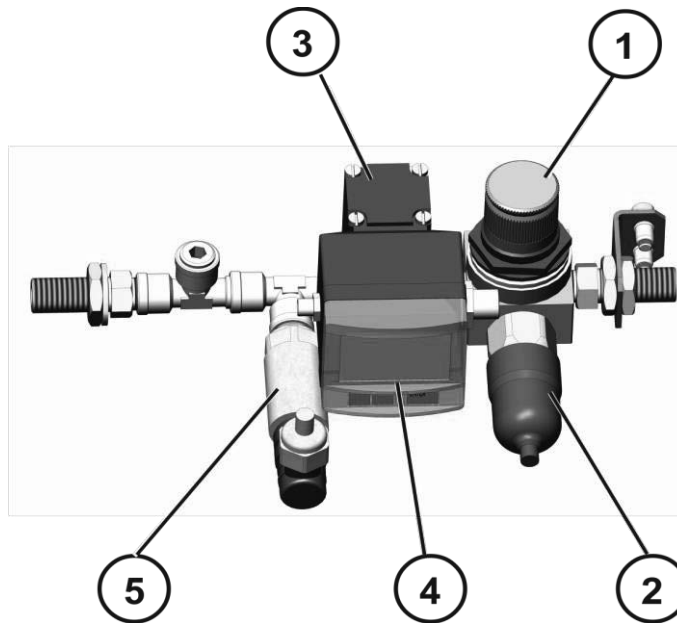
Punk	Ref.	Stock	Bestell	Beschrijving
E1	W000XXXXXX	✓		Interface kaart machine
G2	W000XXXXXX	✗		Debietmeter
A3	9357 XXXX			Staalplaat voorzijde met zeefdruk

✓	Normaal gesproken altijd in voorraad
✗	Niet in voorraad
	Op verzoek

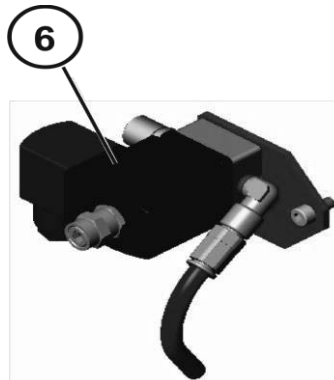
- Gelieve op bestellingen van onderdelen het aantal aan te geven en het nummer van uw machine in het hieronderstaande vak te vermelden.

	TYPE :
	Nummer :

Lijn Vortex BRGi P04097541



Lijn Vortex BRTi P04097542



✓	Normaal gesproken altijd in voorraad
✗	Niet in voorraad
	Op verzoek

Punkt	Ref.	Stock	Bestell	Beschrijving
	P04097541			Lijn Vortex BRGi
1	W000139136	✓		Pneumatische regelaar
2	W000265273	✓		Druk detector
3	PC5908092			Elektroklep 2/2 NF 24V 0-8bar 1/4G 2833
4	PC5908093			Toebehoren Druk Overbrenger
5	PC5908066			Druk overbrenger
	P04097542			Lijn Vortex BRTi
6	W000382512	✓		Elektroklep

➤ Gelieve op bestellingen van onderdelen het aantal aan te geven en het nummer van uw machine in het hieronderstaande vak te vermelden.

	TYPE :
	Matricule :

