

INTELLER

POSIMATIC 2E

GEBRUIKSVEILIGHEIDS- EN ONDERHOUDSHANDLEIDING

MACHINE N° W000315256



EDITION : NL
REVISION : O
DATE : 07-2019

Handleiding

REF : 8695 6636

Oorspronkelijke gebruiksaanwijzing

LINCOLN[®]
ELECTRIC

De fabrikant bedankt u voor het in haar gestelde vertrouwen bij de aankoop van deze uitrusting waarmee u geheel tevreden zult zijn indien u de gebruiks- en onderhoudshandleiding navolgt.

Het ontwerp, de specificatie van de componenten en de fabricatie voldoen aan de vigerende Europese richtlijnen.

Wij verzoeken u kennis te nemen van de bijgevoegde EG verklaring van overeenstemming wat betreft de richtlijnen waaraan deze uitrusting moet voldoen.

De fabrikant stelt zich niet aansprakelijk voor toepassing van de apparatuur met een combinatie van onderdelen die niet door haar wordt aanbevolen.

Voor uw veiligheid verstrekken wij hiernavolgend een niet-complete lijst met aanbevelingen of verplichtingen, waarvan een gedeelte in de arbeids-wetgeving wordt vermeld.

Tot slot verzoeken wij u vriendelijk uw leverancier op de hoogte te stellen van iedere mogelijke vergissing die in deze handleiding mocht zijn geslopen.

INHOUDSOPGAVE

A - IDENTIFICATIE	1
B - VEILIGHEIDSVOORSCHRIFTEN.....	2
1 - LUCHTLAWAAI.....	2
2 - SPECIALE VEILIGHEIDSVOORSCHRIFTEN.....	2
C - BESCHRIJVING	6
1 - BELANGRIJKSTE EIGENSCHAPPEN.....	6
2 - GEDETAILLEERDE BESCHRIJVING	10
D - MONTAGE INSTALLATION	11
1 - BEHANDELING.....	11
2 - AANSLUITING	11
E - HANDLEIDING BEDIENER	12
F - ONDERHOUD	14
1 - ONDERHOUD	14
2 - VERVANGINGSDELEN	15
PERSOONLIJKE NOTITIES.....	20

INFORMATIE

DISPLAY AND PRESSURE GAUGE

De analoge en/of digitale verklikapparatuur of spannings-, intensiteits-, druk-, snelheids-verklikkers enz. moeten beschouwd worden als verklikvoorzieningen.

HERZIENING

HERZIENING I 01/08

BESCHRIJVING	Blzde
Création en néerlandais	-

HERZIENING J 09/08

BESCHRIJVING	Blzde
Bijwerking	C8

HERZIENING K 09/08

BESCHRIJVING	Blzde
Volledige bijwerking + spareparts newoffer	-

HERZIENING L 08/14

BESCHRIJVING	Blzde
Spare parts	

HERZIENING M 02/15

BESCHRIJVING	Blzde
Spare parts	

HERZIENING N 04/19

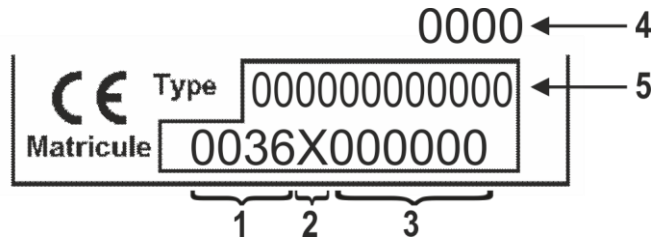
BESCHRIJVING	Blzde
Verandering van logo	

HERZIENING N 07/19

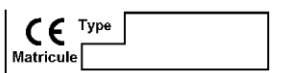
BESCHRIJVING	Blzde
Bijwerking	

A - IDENTIFICATIE

Gelieve het nummer van de machine in het hier onderstaande kader te noteren.
Dit nummer moet op alle documenten die u ons doet toekomen, vermeld worden.



1	Code van de fabriek	4	Bouwjaar
2	Code van het bouwjaar	5	Type produkt
3	Serienummer van het produkt		



B - VEILIGHEIDSVOORSCHRIFTEN

En zie wat betreft de algemene veiligheidsvoorschriften de aparte handleiding die bij deze uitrusting is gevoegd.



1 - LUCHTLAWAAI

Zie de aparte handleiding die bij deze uitrusting wordt geleverd.

2 - SPECIALE VEILIGHEIDSVOORSCHRIFTEN



De positiebepaler moet op een vlakke en voldoende stevige ondergrond worden geplaatst.



Controleren of de beschermingskappen van de elektrische en mechanische organen op hun plaats en vastgedraaid zijn voordat u het apparaat aanzet.
Alleen gekwalificeerd personeel mag bij de elektrische kasten komen. Men moet een grendelsysteem aanbrengen om de toegang te verbieden.



Controleren of de voedings- en bedieningsgeleiders van het apparaat in goede staat verkeren..



Test de rotatiebeweging zonder belasting en controleer de goede werking van de veiligheidsuitrusting.



De inclinatie- en rotatiekoppels niet overschrijden, zij bepalen de maximale toelaatbare belasting (zie Abacus op het apparaat).



Nooit lasten plotseling op het apparaat laten vallen.



Controleren of de werkstukken naar behoren zijn vastgezet op de plaat van de positiebepaler.



De positiebepaler die is uitgerust met een last, ongeacht de hellings- en rotatiepositie ervan, neemt een bepaalde werkzone in; Deze zone moet vrij zijn van elk obstakel dat de bewegingen van de positiebepaler en de last ervan, evenals de vrije verplaatsing van de bediener in het gedrang kan brengen.



De plaat van de positiebepaler mag nooit gebruikt worden voor koperslagerswerk of voor het voorverwarmen van de werkstukken zonder de elementaire voorzorgsmaatregelen.



Bij gebruik voor een lasbewerking, controleren of de massa van de generator wel naar behoren is aangesloten op het werkstuk voordat men het procedé opstart.



De machine mag nooit en te nimmer gewijzigd worden. De positiebepaler is **geen** verankerings-element voor een hanteringsapparaat.



Het dragen van Individuele Beschermingsmiddelen (IBM) is **verplicht**. Geen loszittende kleren of lang loshangend haar.



De werkzone moet periodiek schoongemaakt worden.



Het **onderhoud** dient te worden uitgevoerd terwijl de uitrusting **uitgeschakeld is**.

ESSENTIËLE GEBRUIKSVOORSCHRIFTEN VAN DE INSTELLER OM DE VEILIGHEID VAN MENSEN EN DE LEVENSDUUR VAN HET APPARAAT TE GARANDEREN

- De instructies met betrekking tot het gebruik en het onderhoud en de hieronder staande voorschriften aandachtig lezen.
- De hellings- en draaikoppels die de maximale toelaatbare belasting bepalen, niet overschrijden.
- Controleren of de werking van het apparaat niet wordt belemmerd door werktuigen en/of voorwerpen die men in de nabijheid van beweegbare organen heeft achtergelaten of door draaiende onderdelen die tegen vaste elementen aan botsen (vloer, poten van het frame, balken enzovoort..).
- Een **ONBELASTE PROEF VAN DE BEWEGINGEN** uitvoeren en de goede werking van de veiligheidsapparaten en –inrichtingen controleren : en met name de « eindschakelaars ».
- **NOOIT MANOEUVREREN** als er zich iemand op of onder de lading bevindt.
- Het of de onderdelen op de plaats van de insteller **STEVIG VASTZETTEN**.
- De ladingen niet onverhoeds op de apparaten laten vallen.
- De beschermingskappen van de elektrische en mechanische organen terug op hun plaats brengen voordat men het apparaat in werking zet.
- Nooit aan de elektrische of mechanische apparaten komen voordat men de steker uit de contactdoos heeft gehaald.
- De goede staat van de voedingsgeleiders en de bedieningsorganen van het apparaat controleren.
- De plaat van de insteller nooit en te nimmer gebruiken als een koperslagerstafel of als opwarmtafel zonder de nodige elementaire voorzorgsmaatregelen op dit vlak te hebben getroffen.
- De smeervoorwaarden goed in acht nemen, in dit kader is een periodieke verificatie van het apparaat noodzakelijk wat garant staat voor veilig werk.

C - BESCHRIJVING

De **POSIMATIC** is een werkbank insteller met gemotoriseerde variabele snelheid rotatie en met handmatige hellinginstelling op 135° met blokkering in de gewenste stand. Dit apparaat is samengesteld uit een assemblage van 2 flanken van gekromde plaat aangebracht aan beide zijden van een koffer die dienst doet als tussenstuk en de elektrische apparatuur herbergt.

Op het bovenste deel van de flanken zijn de assen aangebracht waarmee het volledige beweegbare roterende gedeelte gedraaid kan worden.

Op het bedieningspaneel dat aan de achterzijde is aangebracht, zijn de verschillende bedienings- en veiligheidsorganen aangebracht plus een zeefdruk waarop ter attentie van de gebruiker de belasting staat vermeld die niet overschreden mag worden naar gelang de stand van het zwaartepunt van het werkstuk.

De bediening van de rotatie komt tot stand middels een pedaal aangebracht op het uiteinde van een kabel van 3 meter waardoor de bediener beide handen vrij houdt voor de laswerkzaamheden.

De snelheidsregeling komt tot stand via een elektronische regelaar.

De draaibeweging is irreversibel.

1 - BELANGRIJKSTE EIGENSCHAPPEN

Belasting horizontale plaat 200 kg

Belasting alle standen 200 kg

a) Helling

- maximale oplicht koppel	40 m.DaN
- handmatige helling instelling	
- hellingshoek van de tafel	135°
- afstand hellingsas / plaat	0,070 m

b) Rotatie

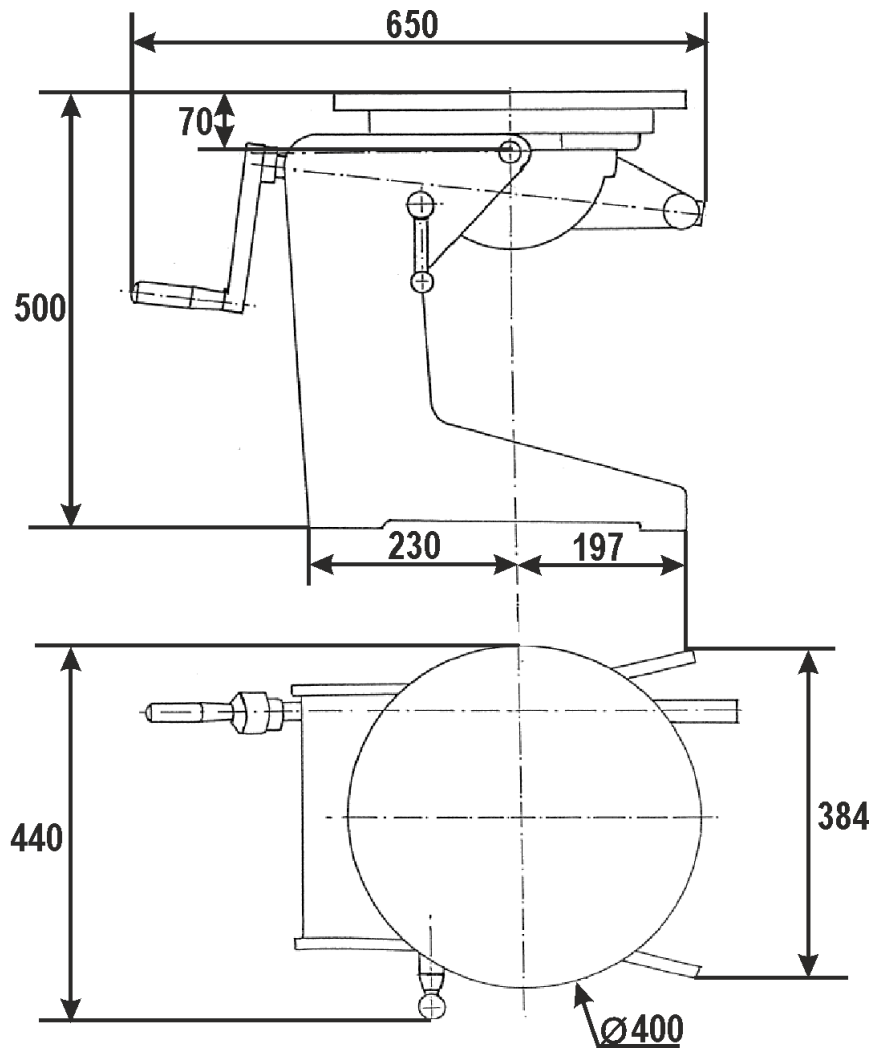
- maximale rotatie koppel	4 m.DaN
- min. rotatie snelheid (in tr/mn)	0,25
- max. rotatie snelheid (in tr/mn)	5
- verhouding regeling	1 à 20
- vermogen rotatie motor	120 W
- Niet omkeerbaarheid van de beweging, de belasting kan in geen geval de plaat aandrijven	

c) Tafel

- afmetingen	Ø 400 mm
- Ø asdoorvoer	35 mm

d) Totale afmetingen

- hoogte	500 mm
- lengte	650 mm
- breedte	440 mm



**Totale gewicht van eht
apparaat** 60 kg

Massa aansluiting lassen

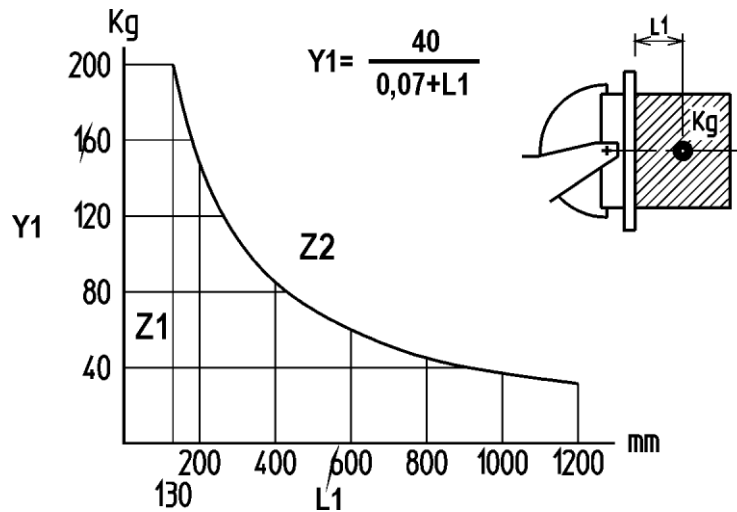
Capaciteit 100% 300 A
Capaciteit 60% 400 A

Voeding

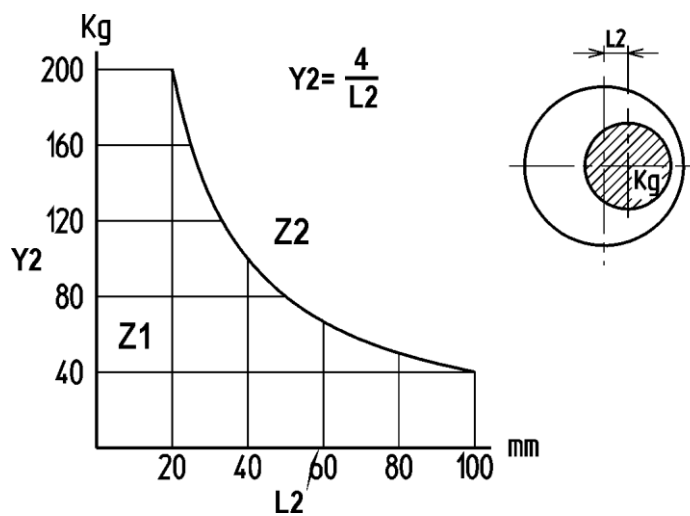
Spanning	230 V	400 V
Max. opgenomen sterkte	0.7 A	0.4 A
Max. vermogen	0.15 KVA	
Frequentie	50/60 Hz	



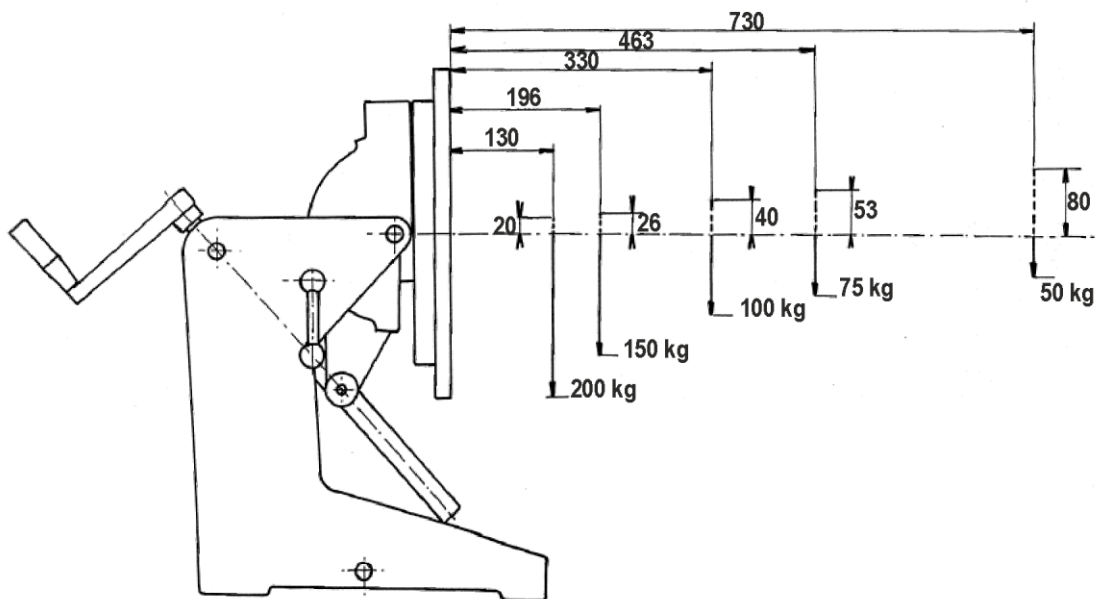
De maximale koppels laten geen gebruik op 100% in rotatie toe

e) Diagram van de hellingskoppel

- Z1** Toegestane zone
Z2 Verboden zone (verticale plaat)
Y1 Belasting in Kg
L1 Afstand / plaat in m

f) Diagram van rotatie koppel

- Z1** Toegestane zone
Z2 Verboden zone (verticale plaat)
Y2 Belasting in Kg
L2 Verplaatsing middelpunt in m

g) Belasting naar gelang de stand van het zwaartepunt van de onderdelen

Op dit apparaat kunnen onderdelen van afwijkende vormen geplaatst worden wat het uitvoeren van bepaalde handelingen zoals het lassen, het zuurstof snijden, het opnieuw laden, het metalliseren enzovoort aanzienlijk vereenvoudigd aangezien de werklijn in de best mogelijke stand gepresenteerd wordt.

Voorbeeld van belasting van het apparaat :

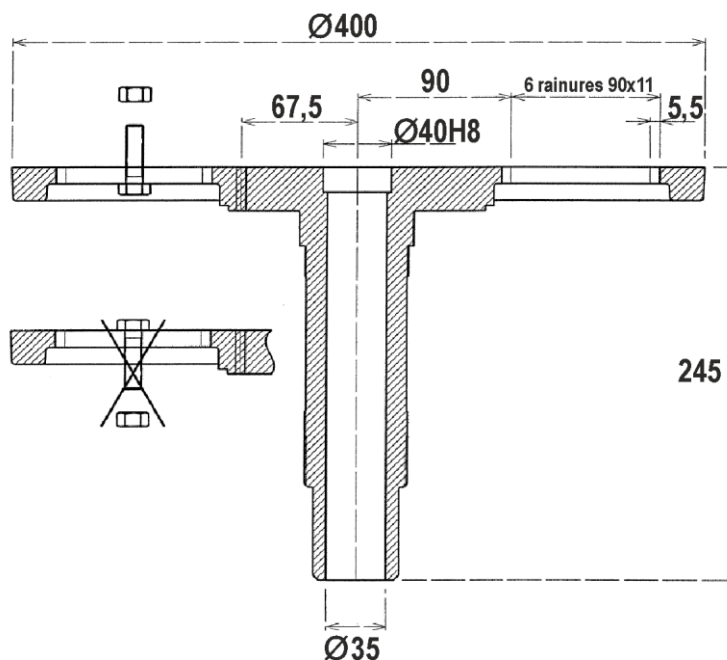
Het gewicht van 100 kg van een onstabiel werkstuk verspreidt zich met het zwaartepunt op ten hoogste 330 mm van de tafel die in verticale stand is gezet en ten hoogste 40 mm geëxcentreerd ten opzichte van de draaias.

2 - GEDETAILEERDE BESCHRIJVING

DE PLAAT

De werktafel of plaat is vervaardigd van gietijzer en in één stuk gegoten met zijn buisspil. Deze laatste is gemonteerd op een rollager.

De plaat is voorzien van 6 radiale lichten waarmee men de in te stellen werkstukken middels bouten kan vastzetten evenals van een centrale gladde boring $\text{Ø}30$ H8 en concentrische lichten om het centreren van de werkstukken te vereenvoudigen.



DE ORGANEN VOOR DE HELLINGSTAND

Een glad stuk aan de zijkant van de carter kan geblokkeerd worden met behulp van een klemsysteem bediend door een indexeerbaar handvat in de door de bediener gewenste stand.

MASSA AANSLUITING

De capaciteit van deze massa aansluiting (300 tot 400 A) is zodanig dat bijna alle lasprocessen mogelijk zijn. Echter, bij gebruik van lassen met poederstroom, is het beter hem te verdubbelen om een hogere sterkte te verkrijgen.

Om daarnaast oververhitting van de massa aansluiting te voorkomen, is het aangeraden laskabels aan te sluiten die uiteraard een doorsnede hebben die compatibel is met de vervoerde sterkte en zijn werkfactor.

Deze massa aansluiting moet absoluut aangesloten worden om beschadiging van de rollagers van de insteller te voorkomen.

D - MONTAGE INSTALLATION

1 - BEHANDELING



**Bescherming van het personeel:
helm - handschoenen - veiligheidsschoenen**

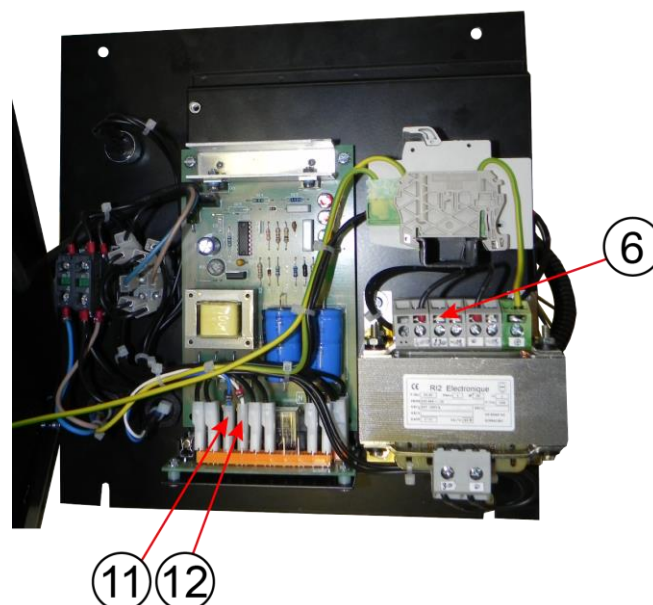
2 - AANSLUITING

Het apparaat moet, bij levering, normaal gesproken gevoed worden met een spanning van 400 V wisselstroom 50/60 Hz.

Om de spanning te wijzigen, moet men de draad nr 6 op de klem 230 V van de trafo verplaatsen.

Aansluiten op de algemene voeding met behulp van een draad met 3 geleiders. De klant moet hiervoor een pen stekker gebruiken die overeenkomt met zijn installatie.

Het pedaal moet worden aangesloten op de kaart op 11 en 12.



E - HANDLEIDING BEDIENER

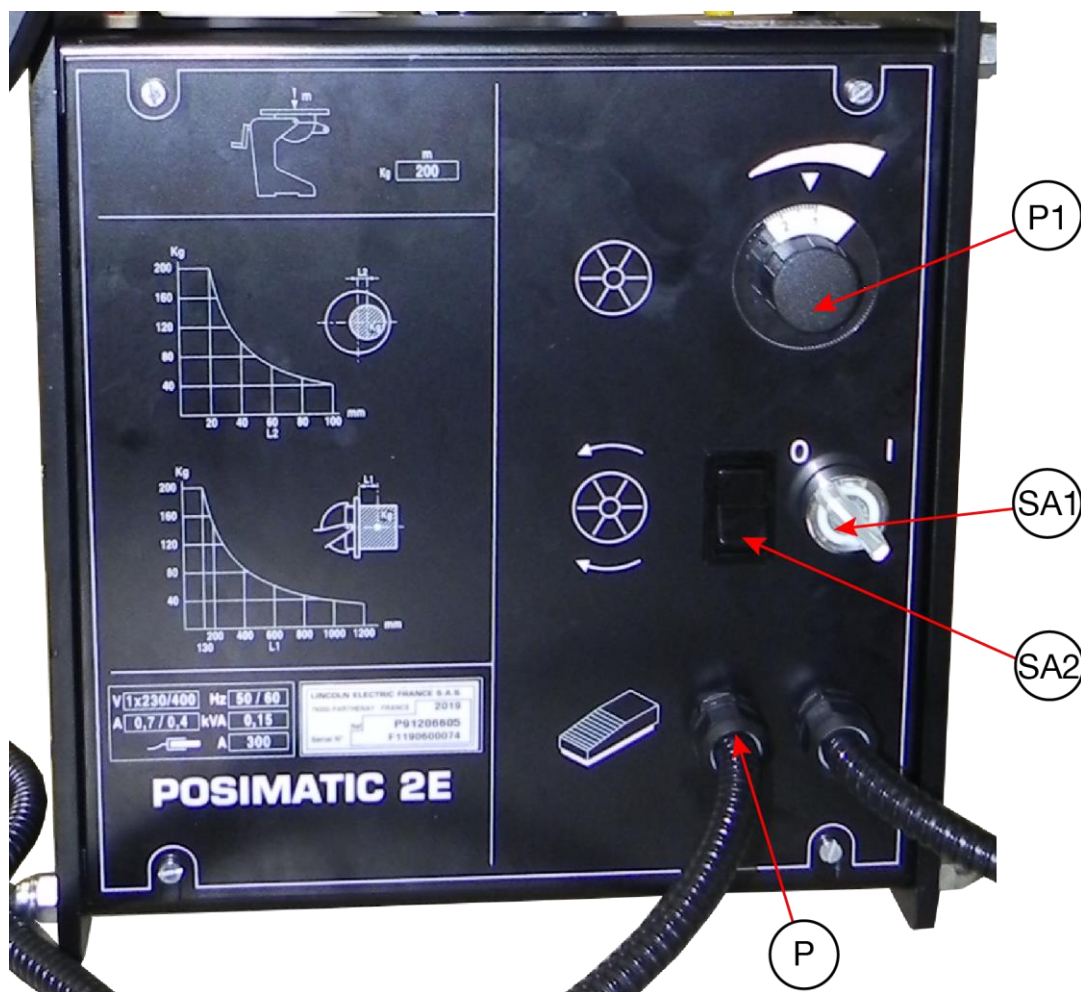
De insteller is voorzien van een **SA1** schakelaar om de spanning aan te zetten.

Men kan de draairichting van de plaat kiezen door de omkeerinrichting **SA2** te activeren.



De insteller kan alleen in werking gezet worden als de **SA1** en pedaal **P** aangesloten zijn.

Met de potentiometer **P1** kan men de snelheid van de plaat regelen.



F - ONDERHOUD

1 - ONDERHOUD

- Voor een optimaal en duurzaam prestatievermogen, is een minimaal onderhoud noodzakelijk.
- De periodiciteit van het onderhoud wordt gegeven voor de productie van één werkpost per dag. Voor een grotere productie moeten het aantal onderhoudsbeurten dienovereenkomstig verhoogt worden.

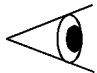

Uw onderhoudsdienst kan deze bladzijden kopiëren om de data van de onderhoudsbeurten en de verrichte werkzaamheden op de voet te volgen (kruisje zetten in het betreffende vakje)

De insteller is zodanig ontworpen dat de normale eisen van toepassing op het onderhoud van dit soort inrichtingen vereenvoudigd is, de lagers bijvoorbeeld, zijn levenslang gesmeerd en hoeven niet periodiek bijgesmeerd te worden.

Alle organen van de motoreductor, de lagers, de borstels, de wielen en de schroeven zijn zodanig ontworpen dat ze allemaal in nagenoeg hetzelfde tempo slijten. Dit houdt wel in dat indien één van deze organen uitvalt, ze allemaal vervangen moeten worden.

Wekelijks

Datum van onderhoud : / /

	Periodiek de goede staat van de oppervlakken in contact met de massa aansluiting controleren.	
	<ul style="list-style-type: none"> - De vertandingen schoonmaken en vooral de inkepingen. - De vertandingen smeren met behulp van een kwast. 	<p><u>Smeermiddel</u> BP GR 153 GS</p> <p style="text-align: center;">ESSO SURETT NX 5K</p> <p style="text-align: center;">WYNN'S HPG</p>

2 - VERVANGINGSDELEN

Om te bestellen:

Op de foto's en tekeningen zijn praktisch alle onderdelen van een machine of een installatie genummerd.

De beschrijvende tabellen bevatten 3 soorten artikelen:

- **Artikelen die normaal gesproken altijd in voorraad zijn: ✓**
- **Artikelen niet in voorraad: ✗**
- **Artikelen op verzoek : zonder nummer**

(Voor deze artikelen raden wij u aan ons een afschrift te sturen van de door u naar behoren ingevulde bladzijde van de lijst van onderdelen. Wij verzoeken u in de kolom Bestelling het aantal gewenste onderdelen aan te geven en het type en het nummer van uw apparaat te vermelden)


Wat betreft de onderdelen genummerd op de foto's of de tekeningen en die niet in de tabellen staan vermeld, verzoeken wij u ons een afschrift van de betreffende bladzijde te sturen en daarop het betreffende nummer duidelijk aan te geven.

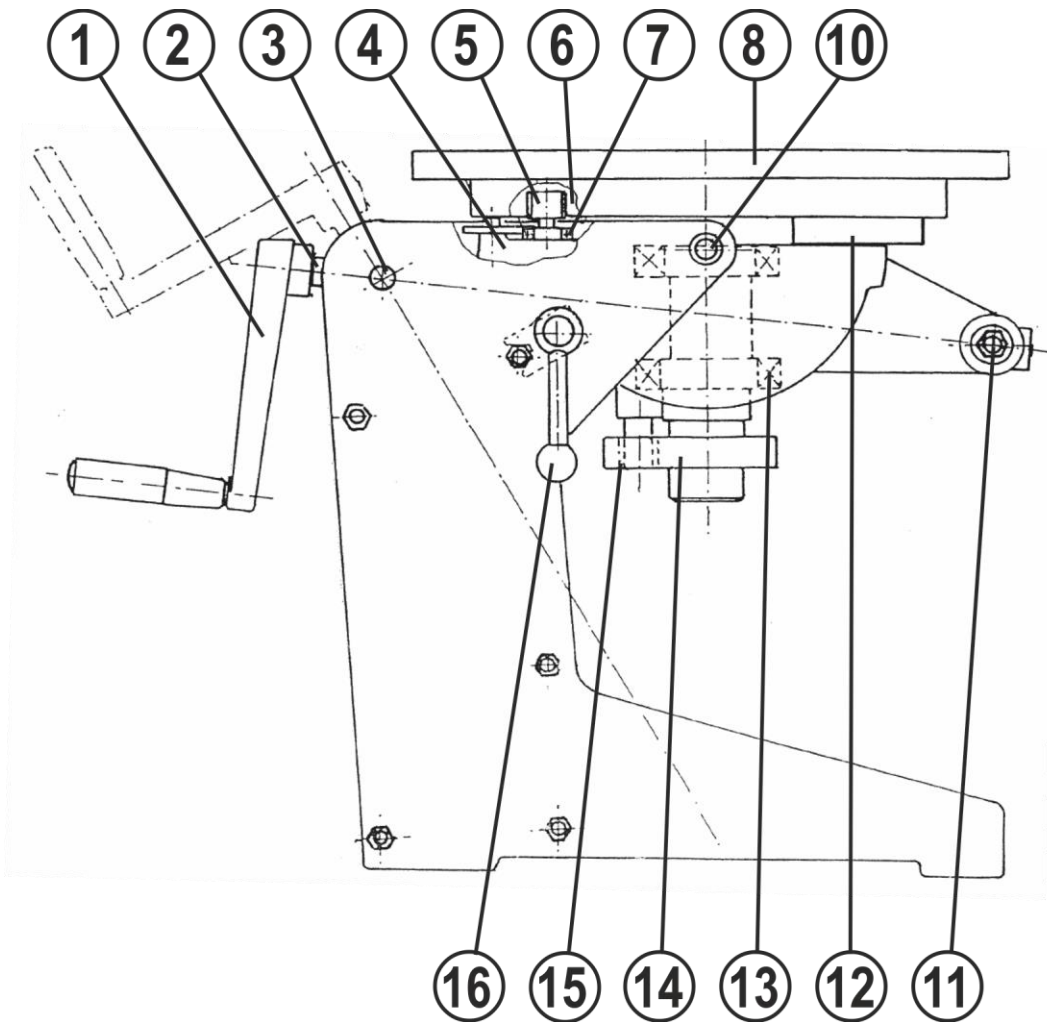
Voorbeeld :

Punk	Ref.	Stock	Bestell	Beschrijving
E1	W000XXXXXX	✓		Interface kaart machine
G2	W000XXXXXX	✗		Debietmeter
A3	9357 XXXX			Staalplaat voorzijde met zeefdruk

✓	Normaal gesproken altijd in voorraad
✗	Niet in voorraad
	Op verzoek

- Gelieve op bestellingen van onderdelen het aantal aan te geven en het nummer van uw machine in het hieronderstaande vak te vermelden.


	TYPE :
	Nummer :

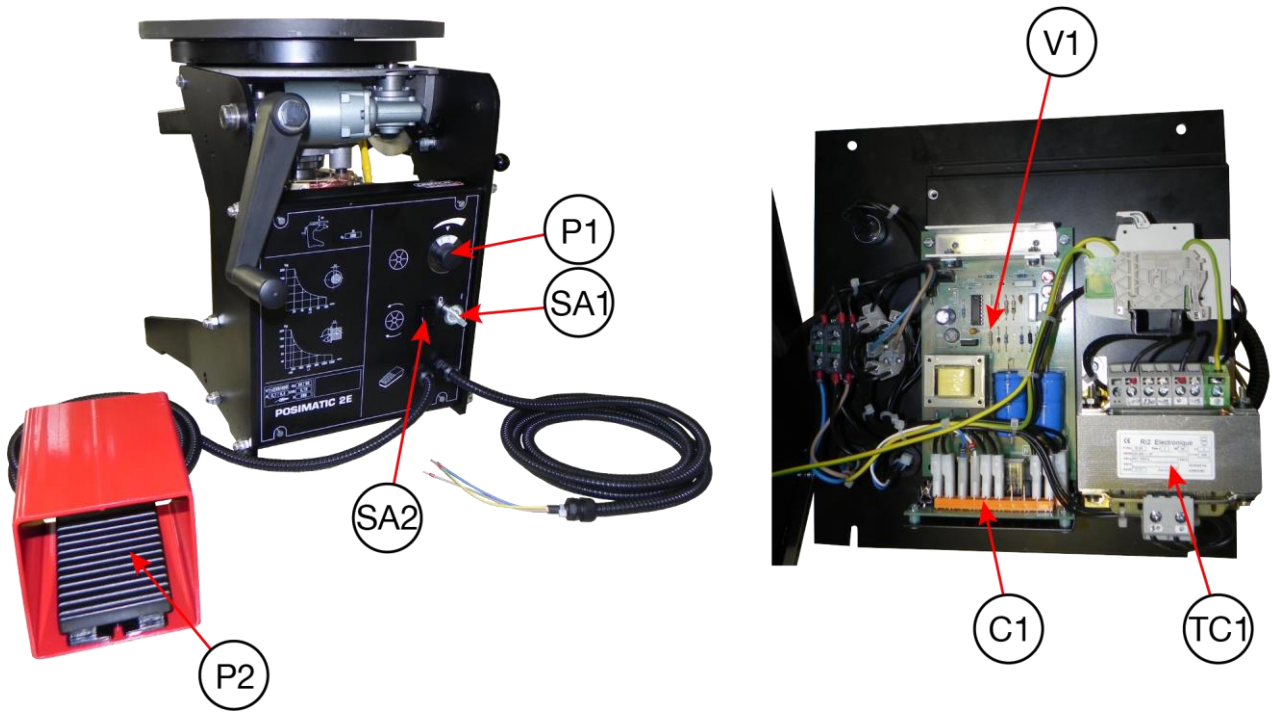


✓	Normaal gesproken altijd in voorraad
✗	Niet in voorraad
	Op verzoek

Punk	Ref.	Stock	Bestell	Beschrijving
1	PC6201169			Handkruk GN 471 160 V17
2	P02998156			Schroef trapezoïdaal schroefdraad
3	P02998154			Schroefstop
4+5	W000137964	✓		Geheel complete motoreductor + Tandwiel 12 vertandingen
4	PC5700068			Motoreductor PM3CM
5	P02998197			Tandwiel 12 vertandingen
6	P02998167			Wiel 127 vertandingen
7	W000365993	✗		Lager 6201 2RS
8	P02998164			Draaiplaat
10	PC5255421			Cilindervormige pen
11	P02998157			Moer TENON
12	P02998165			Carter draaibout
13	PC6200546			Lager 6012 2RS
14	W000140159	✓		Massa aansluiting korte kabelmantel
	W000137924	✓		Borstels massa aansluiting (x1)
15	P91200133			Isol. tussenstuk
16	W000365912	✗		Indexeerbaar handvat

- Gelieve op bestellingen van onderdelen het aantal aan te geven en het nummer van uw machine in het hieronderstaande vak te vermelden.

	TYPE :
	Nummer :



✓	Normaal gesproken altijd in voorraad
✗	Niet in voorraad
	Op verzoek

Punk	Ref.	Stock	Bestell	Beschrijving
C1	W000137929	✓		Moederkaart Emballe
KA1	PC5606051			Relais 12vdc 5A 1RT /CI MKP
PR1	PC5603801			Gelijkrichter brug 1 AMP. 200 V.
C1	PC5600084			Cond 100MF 40V
R1-R2	PC5601398			Weerstand 1/2W 5% 1 K
V1	W000179461	✓		Kaart regelaar RVE 30-6
TC1	W000365913	✗		Trans. 100VA230.400/30
P1	W000147301	✓		Potent. 1 K PE30AM
	P00230155			Stelknop met schaalverdeling
SA1	W000137931	✓		Lichtgevende schakelaar
SA2	W000137811	✓		Omkeerinrichting zwart 16 A 250 V
FU1	P00200045			Zekering 10 x 38 1 A AM
FU3	P00200010			Zekering 5 x 20 5 A FSF
P2	W000137904	✓		Pedaal POSISAF

➤ Gelieve op bestellingen van onderdelen het aantal aan te geven en het nummer van uw machine in het hieronderstaande vak te vermelden.

CE Type <input type="text"/> Matricule <input type="text"/>	TYPE :
	Nummer :

