



# CITORCH MP 441W

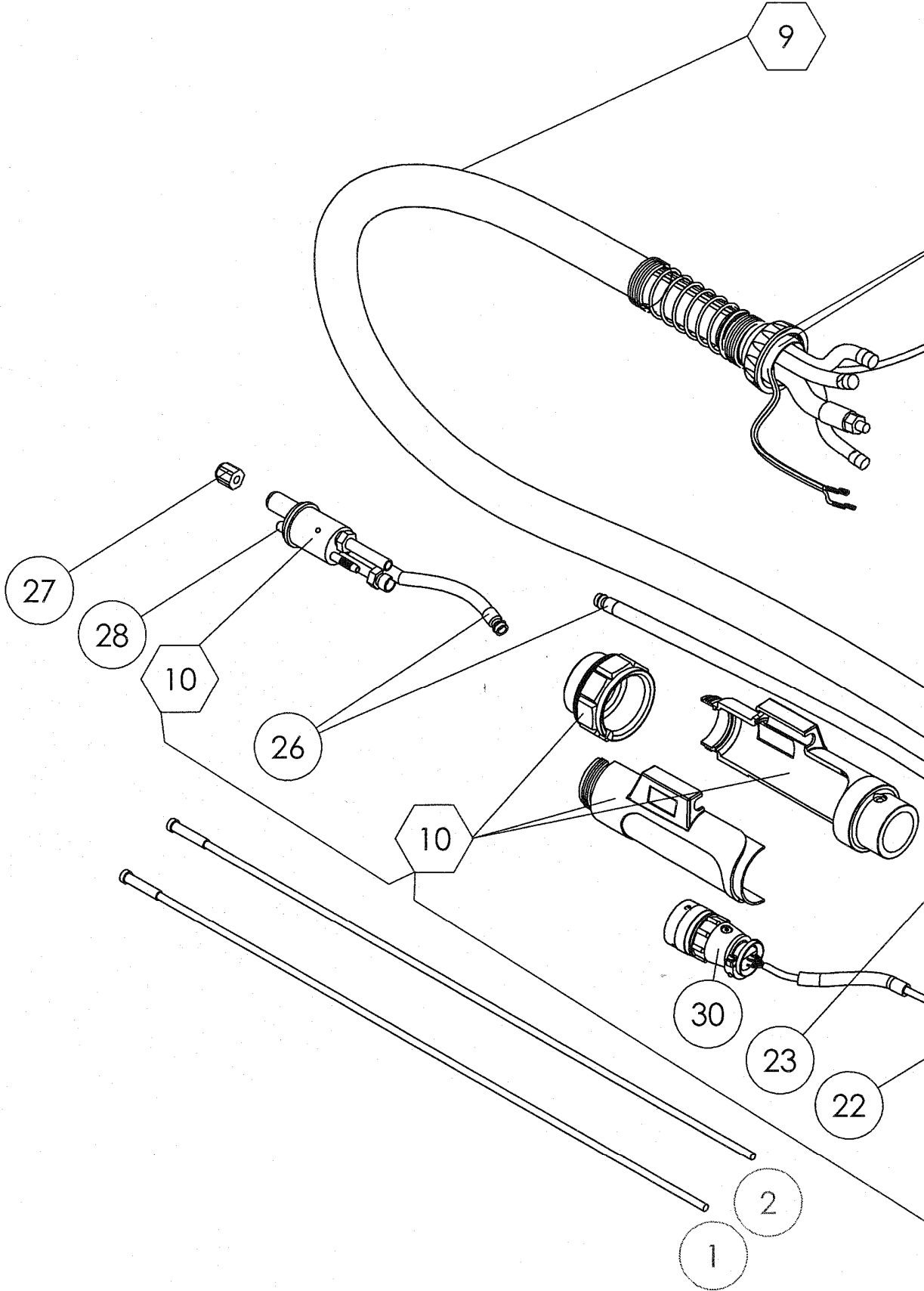


BETRIEBS- WARTUNGS- UND SICHERHEITSANLEITUNG  
**INSTRUCTIONS FOR SAFETY, USE AND MAINTENANCE**  
INSTRUCTION DE SECURITE, D'EMPLOI ET D'ENTRETIEN  
**INSTRUCCIONES DE SEGURIDAD, EMPLEO Y MANTENIMIENTO**  
INSTRUKTIONER FÖR SÄKERHET, ANVÄNDNING OCH UNDERHÅLL  
**VERBRUIKSONDERDELEN**  
INSTRUKTIONER FOR SIKKERHED, BRUG OG VEDLIGEHODELSE  
**INSTRUKCJA BEZPIECZEŃSTWA, OBSŁUGI I KONSERWACJI**

<b>CITORCH MP 441W 3M</b>	<b>W000345121</b>
<b>CITORCH MP 441W 4M</b>	<b>W000345122</b>



# CITORCH MP





REP	REFERENCE	<b>DE</b> ERSATZTEILE	<b>EN</b> SPARE PARTS	<b>FR</b> PIECES DE RECHANGE
6	W000261541	Schwanenhals <b>CITORCH M 441W</b>	Swan neck <b>CITORCH M 441W</b>	Lance <b>CITORCH M 441W</b>
7	W000261542	Griff + Brennerschalter + Drehgelenk	Body of handle + Trigger + Socket	Corps de poignée + Gâchette + rotule
7A	W000271781	Brennerschalter	Trigger	Gâchette
8	W000261548	<b>CITORCH MP-</b> Abdeckung	Cover <b>CITORCH MP</b>	Capot <b>CITORCH MP</b>
9	W000261554	Komplettes Schlauchpaket W Easy 3 m	Cable assembly MIG W Easy 3m	Faisceau complet W Easy 3m
9	W000261555	Komplettes Schlauchpaket W Easy 4 m	Cable assembly MIG W Easy 4m	Faisceau complet W Easy 4m
10	W000261661	Anschluss W +Anschlusschützer + Feder	Central adaptor block MIG W + Housing + Spring	Fiche de raccordement W + Protection de raccord + Ressort
21	W000261655	Leitung Wasser – Strom 3 m	Power Cable MIG W 3m	Canalisation Eau - Electricité 3m
21	W000261656	Leitung Wasser – Strom 4 m	Power Cable MIG W 4m	Canalisation Eau - Electricité 4m
22	W000261658	Drahtzufuhr 3 m	Wire conduit MIG W 3m	Conduit amenée de fil 3m
22	W000261659	Drahtzufuhr 4 m	Wire conduit MIG W 4m	Conduit amenée de fil 4m
23	W000264882	Wasserschlauch	Water hose	Tuyau eau
24	W000264884	Gasschlauch	Gas hose	Tuyau gaz
25	W000264885	Schlauchpaketmantel 25x28	Outer cover 25x28	Enveloppe de faisceau 25x28
26	W000264886	Schnellkupplung Wasser	Water quick coupler	Coupleur rapide Eau
27	W000261663	Sicherungsmutter Drahtführung	Liner nut	Ecrou blocage conduit d'usure
28	W000352118	O-Ring-Dichtung 4x1	O' Ring 4x1	Joint torique 4x1
30	W000261664	19-poliger Stecker	Male plug 19 contacts	Fiche mâle 19 plots

<b>ES</b> PIEZAS DE RECAMBIO	<b>SV</b> RESERVDELAR	<b>NL</b> RESERVEONDER DELEN	<b>DA</b> RESERVEDELE	<b>PL</b> CZĘŚCI ZAMIENNE
Lanza <b>CITORCH M 441W</b>	Rak pistol <b>CITORCH M 441W</b>	Lans <b>CITORCH M 441W</b>	Svanehals <b>CITORCH M 441W</b>	Lanca <b>CITORCH M 441W</b>
Cuerpo de mango + gatillo + rótula	Handtagsenhet + avtryckare + kullad	Lichaam handvat + Trekker + kogelgewricht	Håndtag + Udløser + Kugleled	Korpus uchwyty + spust + przegub
Gatillo	Avtryckare	Trekker	Udløser	Spust
Tapa <b>CITORCH MP</b>	Kåpa <b>CITORCH MP</b>	Kap <b>CITORCH MP</b>	Kappe <b>CITORCH MP</b>	Ośłona <b>CITORCH MP</b>
Cables completos W Easy 3m	Slangpaket W Easy 3m	Volledige kabelbundel W 3m	Komplet ledningsbundet MIG W Easy 3m	Kompletna wiązka W Easy 3m
Cables completos W Easy 4m	Slangpaket W Easy 4m	Volledige kabelbundel W 4m	Komplet ledningsbundet MIG W Easy 4m	Kompletna wiązka W Easy 4m
Ficha de conexión W + Protección de conexión + resorte	Anslutningskontakt W + skyddsdosor + fjäder	Stekker aansluiting W + Aansluitingsbescherming + Veer	Central adapterblok MIG W + Beskyttelse + Fjeder	Wtyczka podłączeniowa W + Zabezpieczenie złącza + sprężyna
Canalización agua – electricidad 3m	Vatten-/elledning MIG W 3m	Leiding Water - Elektriciteit 3m	Kabelkanal Vand - Elektricitet MIG W 3m	Przewody wody - Elektryka 3m
Canalización agua – electricidad 4m	Vatten-/elledning MIG W 4m	Leiding Water - Elektriciteit 4m	Kabelkanal Vand - Elektricitet MIG W 4m	Przewody wody - Elektryka 4m
Conducto de cable 3m	Trådmatningsledning MIG W 3m	Geleider draadaanvoer 3m	Fremføring tråd MIG W 3m	Przewód doprowadzenia drutu 3m
Conducto de cable 4m	Trådmatningsledning MIG W 4m	Geleider draadaanvoer 4m	Fremføring tråd MIG W 4m	Przewód doprowadzenia drutu 4m
Tubo agua	Vattenslang	Waterleiding	Vandslange	Przewód wody
Tubo gas	Gasslang	Gasleiding	Gasslange	Przewód gazu
Cobertura externa cables 25x28	Yttre hölje 25x28	Mantel kabelbundel 25x28	Udvendig kappe 25x28	Ośłona wiązki 25x28
Acoplador rápido agua	Snabbkoppling vatten	Snelkoppelstuk Water	Vand hurtig-kobling	Szybkozłączka wody
Tuerca bloqueo conducto de desgaste	Ledarmutter	Blokkeermoer reservegeleider	Møtrik til trådliner	Nakrętka blokowanie przewodu zużywającego się
Junta tórica 4x1	O-ring 4x1	Halfronde dichtingring 4x1	O-Ring pakning 4x1	Uszczelka 4x1
Enchufe macho 19 puntos	Hankontakt 19 kontaktelement	Ficha macho 19 contactos	Hanстик 19 kontakter	Wtyczka męska 19 pinowa