

# INFORMATION PRODUIT

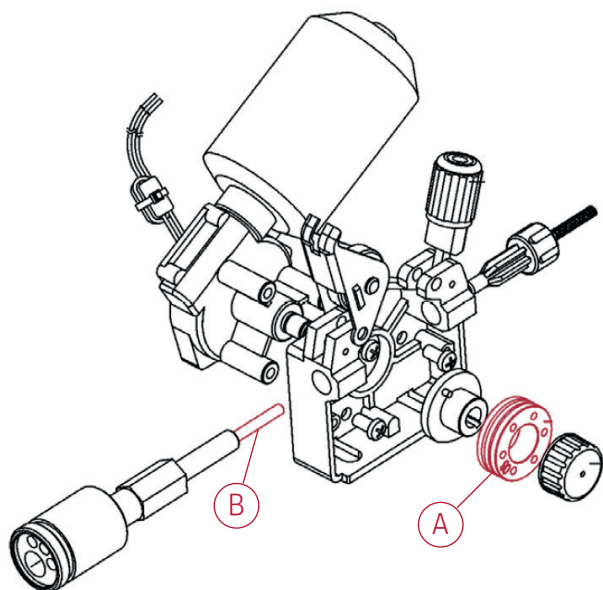
## **GALETS D'ENTRAINEMENT**

Pour simplifier la commande des pièces d'usure des systèmes de dévidage et permettre de ne remplacer que les éléments réellement nécessaires, **les packs ont été décomposés en composants individuels**



## SYSTÈME DE DÉVIDAGE 2 GALETS

Pour générateurs MIG/MAG compacts de technologie conventionnelle, Speedtec®  
180C\*/200C\*/215C\*, Citomig/Prestomig 185MP\*/210MP\*, LF22M\*



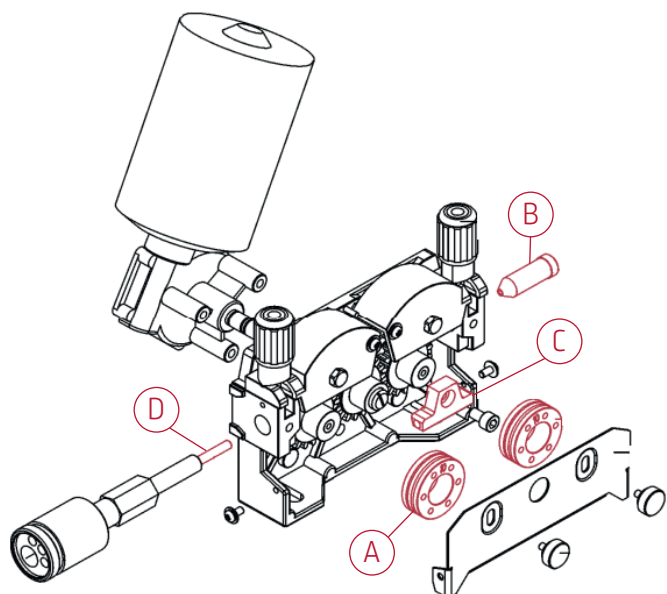
| Repère                | Désignation            | Référence     | Quantité à commander |
|-----------------------|------------------------|---------------|----------------------|
| <b>FILS PLEINS</b>    |                        |               |                      |
| A                     | Galet 0.6-0.8          | KP14016-0.8   | 1                    |
|                       | Galet 1.0-1.2          | KP14016-1.2   | 1                    |
|                       | Galet 1.2-1.6          | W000305126    | 1                    |
|                       | Galet 1.4-1.6          | W000277009    | 1                    |
|                       | Galet 1.6-2.4          | W000315686    | 1                    |
| <b>FILS FOURRÉS</b>   |                        |               |                      |
| A                     | Galet 0.9-1.1          | KP14016-1.1R  | 1                    |
|                       | Galet 1.2-1.6          | KP14016-1-6R  | 1                    |
|                       | Galet 1.4-1.6          | W000277011    | 1                    |
|                       | Galet 1.6-2.4          | W000266331    | 1                    |
| <b>FILS ALUMINIUM</b> |                        |               |                      |
| A                     | Galet 1.0-1.2          | W000260185    | 1                    |
|                       | Galet 1.2-1.6          | W000260186    | 1                    |
| B                     | <b>Guide de sortie</b> | R-2010-006-1R | 1                    |

\*1.0mm max.



## SYSTÈME DE DÉVIDAGE 4 GALETS

Pour générateurs MIG/MAG compacts de technologie conventionnelle, 320CP series,  
LF24M/24M PRO, WF24/24S, LF33, PF42/46, DVU & DMU

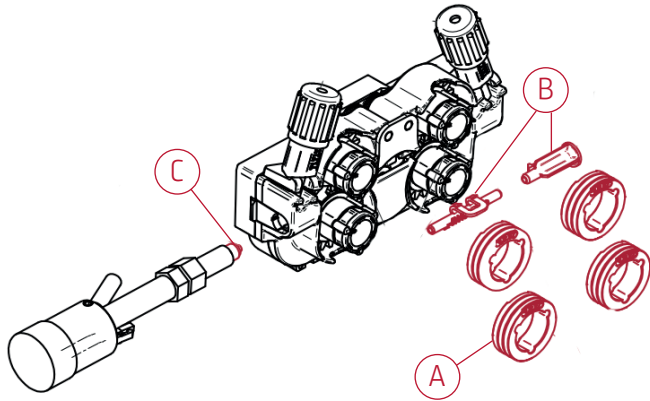


| Repère                | Désignation                | Référence     | Quantité à commander |
|-----------------------|----------------------------|---------------|----------------------|
| <b>FILS PLEINS</b>    |                            |               |                      |
| A                     | Galet 0.6-0.8              | KP14016-0.8   | 2                    |
|                       | Galet 1.0-1.2              | KP14016-1.2   | 2                    |
|                       | Galet 1.2-1.6              | W000305126    | 2                    |
|                       | Galet 1.3-1.4              | W000277009    | 2                    |
|                       | Galet 1.6-2.4              | W000315686    | 2                    |
| <b>FILS FOURRÉS</b>   |                            |               |                      |
| A                     | Galet 0.9-1.1              | KP14016-1.1R  | 2                    |
|                       | Galet 1.2-1.6              | KP14016-1-6R  | 2                    |
|                       | Galet 1.4-1.6              | W000277011    | 2                    |
|                       | Galet 1.6-2.4              | W000266331    | 2                    |
| <b>FILS ALUMINIUM</b> |                            |               |                      |
| A                     | Galet 1.0-1.2              | W000260185    | 2                    |
|                       | Galet 1.2-1.6              | W000260186    | 2                    |
| B                     | <b>Guide d'entrée</b>      | 0646-233-025R | 1                    |
| C                     | <b>Guide intermédiaire</b> | 0646-233-023R | 1                    |
| D                     | <b>Guide de sortie</b>     | R-2010-006-1R | 1                    |



## SYSTÈME DE DÉVIDAGE 4 GALETS

Pour onduleurs MIG-MAG compacts, LF52/56D, WF52D/56D, PF22/26



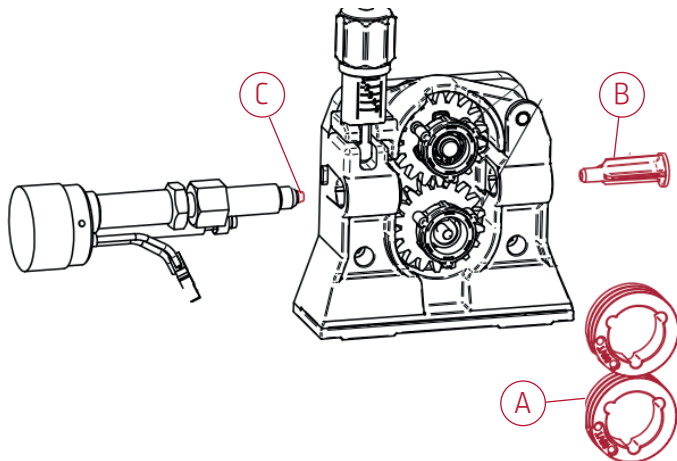
| Repère                | Désignation   | Référence      | Quantité à commander |
|-----------------------|---------------|----------------|----------------------|
| <b>FILS PLEINS</b>    |               |                |                      |
| A                     | Galet 0.6-0.8 | KP14466-0608SW | 4                    |
|                       | Galet 0.9-1.1 | KP14466-0911SW | 4                    |
|                       | Galet 1.0-1.2 | KP14466-1012SW | 4                    |
|                       | Galet 1.2-1.6 | KP14466-1216SW | 4                    |
|                       | Galet 1.4-2.0 | KP14466-1420SW | 4                    |
|                       | Galet 1.6-2.4 | KP14466-1624SW | 4                    |
| <b>FILS FOURRÉS</b>   |               |                |                      |
| A                     | Galet 1.0-1.2 | KP14466-1012CW | 4                    |
|                       | Galet 1.2-1.6 | KP14466-1216CW | 4                    |
|                       | Galet 1.4-2.0 | KP14466-1420CW | 4                    |
|                       | Galet 1.6-2.4 | KP14466-1624CW | 4                    |
| <b>FILS ALUMINIUM</b> |               |                |                      |
| A                     | Galet 0.8-1.0 | KP14466-0810AW | 4                    |
|                       | Galet 1.2-1.6 | KP14466-1216AW | 4                    |

| Item | Produit                      | LF52/56D   | PT i                                       | PF22/26                                    |
|------|------------------------------|--|--|--|
| B    | Guide entrée / intermédiaire | Ø0.6-1.6mm : 0744-000-318R<br>Ø1.6-2.8mm : 0744-000-319R |  |  |
| C    | Guide de sortie              | R-2010-006-1R  | Ø2mm: D-1829-066-4R<br>Ø3mm: D-1829-066-5R | Ø2mm: R-2013-161-1R<br>Ø3mm: R-2013-167-1R |



## SYSTÈME DE DÉVIDAGE 2 GALETS

Yardtec® 300C, LF5D



| Repère                | Désignation   | Référence      | Quantité à commander |
|-----------------------|---------------|----------------|----------------------|
| <b>FILS PLEINS</b>    |               |                |                      |
| A                     | Galet 0.6-0.8 | KP14466-0608SW | 2                    |
|                       | Galet 0.9-1.1 | KP14466-0911SW | 2                    |
|                       | Galet 1.0-1.2 | KP14466-1012SW | 2                    |
|                       | Galet 1.2-1.6 | KP14466-1216SW | 2                    |
|                       | Galet 1.4-2.0 | KP14466-1420SW | 2                    |
|                       | Galet 1.6-2.4 | KP14466-1624SW | 2                    |
| <b>FILS FOURRÉS</b>   |               |                |                      |
| A                     | Galet 1.0-1.2 | KP14466-1012CW | 2                    |
|                       | Galet 1.2-1.6 | KP14466-1216CW | 2                    |
|                       | Galet 1.4-2.0 | KP14466-1420CW | 2                    |
|                       | Galet 1.6-2.4 | KP14466-1624CW | 2                    |
| <b>FILS ALUMINIUM</b> |               |                |                      |
| A                     | Galet 0.8-1.0 | KP14466-0810AW | 2                    |
|                       | Galet 1.2-1.6 | KP14466-1216AW | 2                    |

| Item | Produit         | YARDTEC            | LF5D         |
|------|-----------------|--------------------|--------------|
| B    | Guide d'entrée  | KP14420-INLET/BLUE |              |
| C    | Guide de sortie | R-2010-006-4R      | KP14420-EURO |

## POUR COMMANDER

| Diamètre   | Désignation    | Référence       | ALTERNATIVE 1  | ALTERNATIVE 2 |
|------------|----------------|-----------------|----------------|---------------|
| 0.6-0.8 mm | Fils aluminium | KP14420-U06/08A | KP14466-0810AW |               |
|            | Fils pleins    | KP14016-0.8     |                |               |
|            |                | KP14017-0.8     | KP14016-0.8    |               |
|            |                | KP14420-V06/08  | KP14466-0608SW |               |
|            |                | W000305125      | KP14016-0.8    |               |
|            |                | KP14150-V06/08  | KP14466-0608SW |               |

Référence  
obsolète

Référence active

Nouvelle référence

|             |                |                 |                |                |
|-------------|----------------|-----------------|----------------|----------------|
| 0.8-1.0     | Fils aluminium | KP14420-U08/10A | KP14466-0810AW |                |
|             |                | KP14150-U08/10A | KP14466-0810AW |                |
|             | Fils pleins    | KP14150-V08/10  | KP14466-0608SW | KP14466-1012AW |
|             |                | KP14016-1.0     | KP14016-0.8    | KP14016-1.2    |
|             |                | KP14017-1.0     | KP14016-0.8    | KP14016-1.2    |
|             |                | KP14420-V08/10  | KP14466-0608SW | KP14466-1012SW |
|             |                | W000267598      | KP14016-0.8    | KP14016-1.2    |
| KP10344-1.0 | KP14016-0.8    | KP14016-1.2     |                |                |

|                |              |                 |                |  |
|----------------|--------------|-----------------|----------------|--|
| 0.9-1.1        | Fils fourrés | KP14016-1.1R    |                |  |
|                |              | KP14017-1.1R    | KP14016-1.1R   |  |
|                |              | KP14420-V09/11R | KP14466-0911CW |  |
|                | Fils pleins  | KP14150-V09/11  | KP14466-0911SW |  |
| KP14420-V09/11 |              | KP14466-0911SW  |                |  |
| 0.9-1.2        | Fils fourrés | W000277010      | KP14016-1.1R   |  |

|             |                |                 |                |                |
|-------------|----------------|-----------------|----------------|----------------|
| 1.0-1.2 mm  | Fils aluminium | W000260185      |                |                |
|             |                | KP14016-1.2A    | W000260185     |                |
|             |                | KP14017-1.2A    | W000260185     |                |
|             |                | KP14420-U10/12A | KP14466-1216AW |                |
|             |                | KP10344-1.2A    | W000260185     |                |
|             | Fils fourrés   | KP14150-U10/12A | KP14466-0810AW | KP14466-1216AW |
|             |                | KP14420-V10/12R | KP14466-1012CW |                |
|             |                | KP14150-V10/12R | KP14466-1012CW |                |
|             | Fils pleins    | KP14016-1.2     |                |                |
|             |                | KP14017-1.2     | KP14016-1.2    |                |
|             |                | KP14420-V10/12  | KP14466-1012SW |                |
|             |                | W000267599      | KP14016-1.2    | W000305126     |
| KP10344-1.2 |                | KP14016-1.2     | W000305126     |                |
|             |                | KP14150-V10/12  | KP14466-1012SW |                |

|                |                |                 |                |                |
|----------------|----------------|-----------------|----------------|----------------|
| 1.2-1.6 mm     | Fils aluminium | W000260186      |                |                |
|                |                | KP14017-1.6A    | W000260186     |                |
|                |                | KP14150-U12/16A | KP14466-1216AW |                |
|                | Fils fourrés   | KP14016-1-6R    |                |                |
|                |                | KP14017-1.6R    | KP14016-1-6R   | W000277011     |
|                |                | KP14420-V12/16R | KP14466-1012CW | KP14466-1216CW |
|                |                | W000266330      | KP14016-1.6R   |                |
|                |                | KP10344-1.6C    | KP14016-1.6R   |                |
|                |                | KP14150-V12/16R | KP14466-1216CW |                |
|                | Fils pleins    | KP14017-1.6     | KP14016-1.2    | W000305126     |
|                |                | KP14420-V12/16  | KP14466-1216SW |                |
|                |                | KP10344-1.6     | W000305126     |                |
| KP14150-V12/16 |                | KP14466-1216SW  |                |                |

|            |              |            |  |  |
|------------|--------------|------------|--|--|
| 1.4-1.6 mm | Fils fourrés | W000277011 |  |  |
|            | Fils pleins  | W000277009 |  |  |

|            |              |                 |                |  |
|------------|--------------|-----------------|----------------|--|
| 1.4-2.0 mm | Fils fourrés | KP14150-V14/20R | KP14466-1420CW |  |
|            | Fils pleins  | KP14150-V14/20  | KP14466-1420SW |  |

|            |              |                 |                |  |
|------------|--------------|-----------------|----------------|--|
| 1.6-2.4 mm | Fils fourrés | W000266331      |                |  |
|            |              | KP14150-V16/24R | KP14466-1624CW |  |
|            | Fils pleins  | KP14150-V16/24  | KP14466-1624SW |  |
|            |              | W000315686      |                |  |