

MODEL 25GX

JEDNOSTOPNIOWY REDUKTOR CIŚNIENIA



Przedstawiony model:
25GX-1.5-AC

WŁAŚCIWOŚCI:

- Maksymalne ciśnienie wejściowe 230 barów;
- Poziomy przepływ tlenu umożliwiający cięcie do 400 mm;
- Duża membrana o średnicy 70 mm stabilizująca ciśnienie robocze;
- Korpus z kutego miedzi zapewniający dużą wytrzymałość;
- Wytrzymała, chromowana pokrywa;
- Zintegrowana konstrukcja zaworu z wewnętrznym filtrem i gniazdem PTFE(Teflon®*);
- Boczne przyłącze wejściowe (opcjonalnie pionowe);
- 7 lat gwarancji.

Zastosowanie »

Aplikacje o dużych przepływach;
Duży i wytrzymały reduktor do profesjonalnych zastosowań



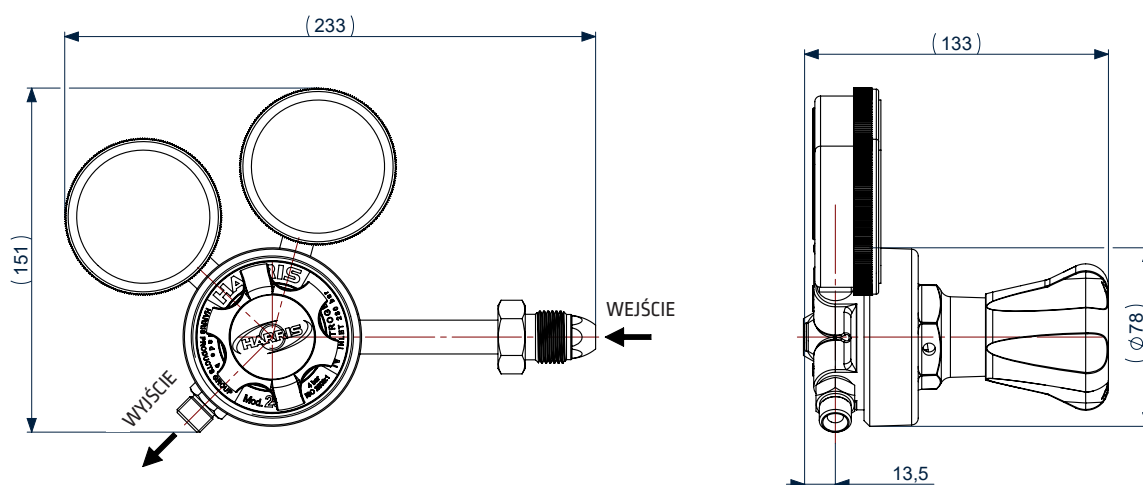
DANE TECHNICZNE

Standard	ISO 2503
Manometry	63 mm
Max. ciśnienie wejściowe [bar]	230
Max. ciśnienie wyjściowe [bar]	15

MATERIAŁY

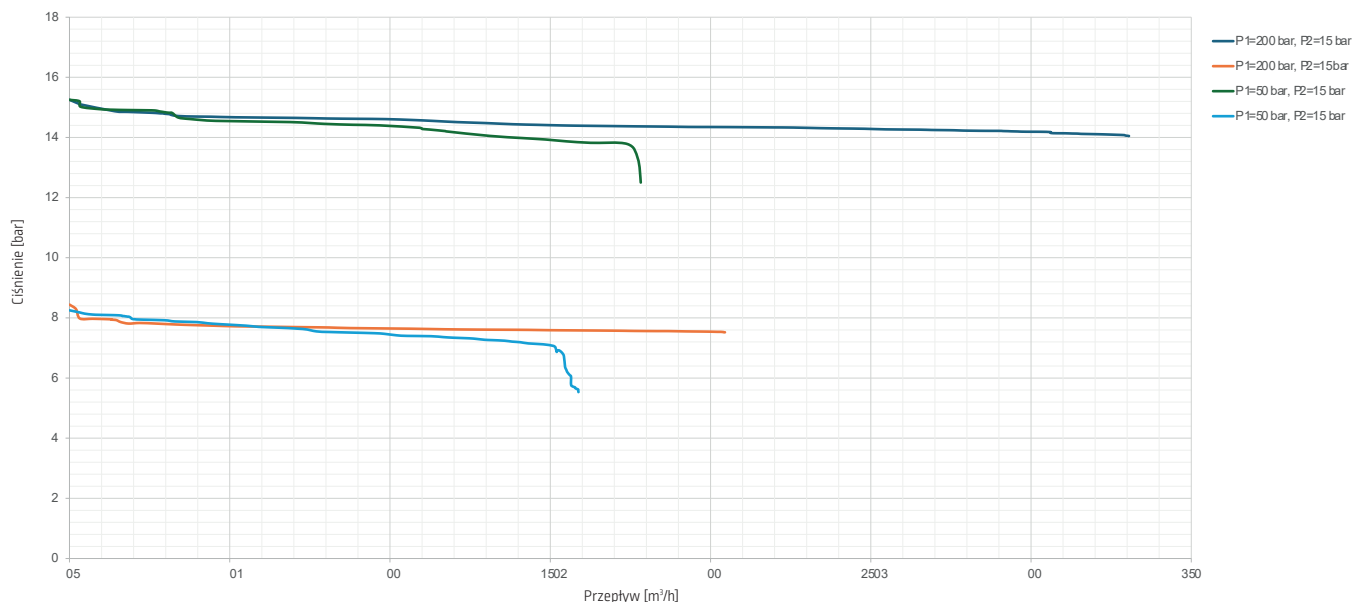
Korpus	Mosiądz
Pokrywa	Chromowany stop cynku i aluminium
Membrana (reduktor)	Neopren
Dysza	Mosiądz
Uszczelka	NBR / Viton
Filtr	Brąz niklowany
Pokrętko regulacyjne	Tworzywo ABS

RYUNKI TECHNICZNE

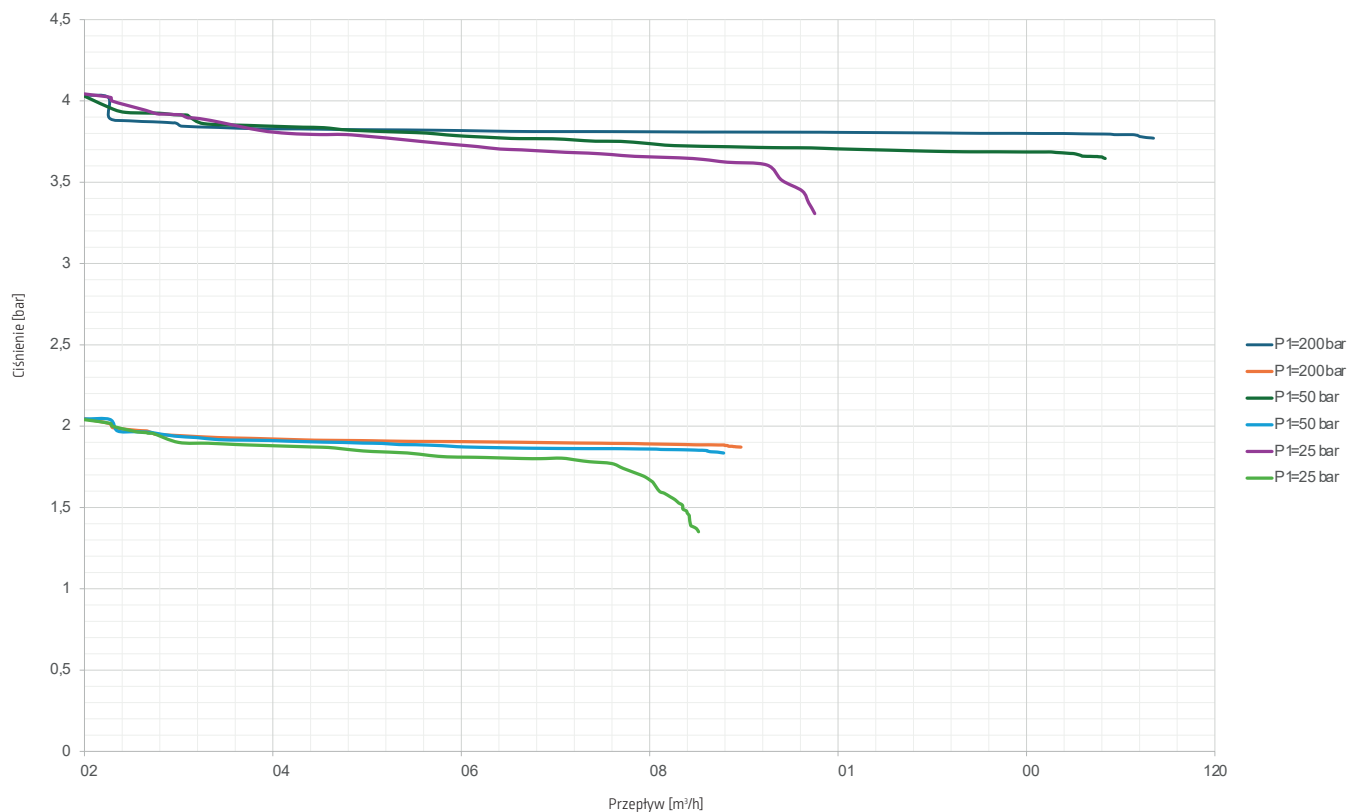


WYKRESY PRZEPŁYWU

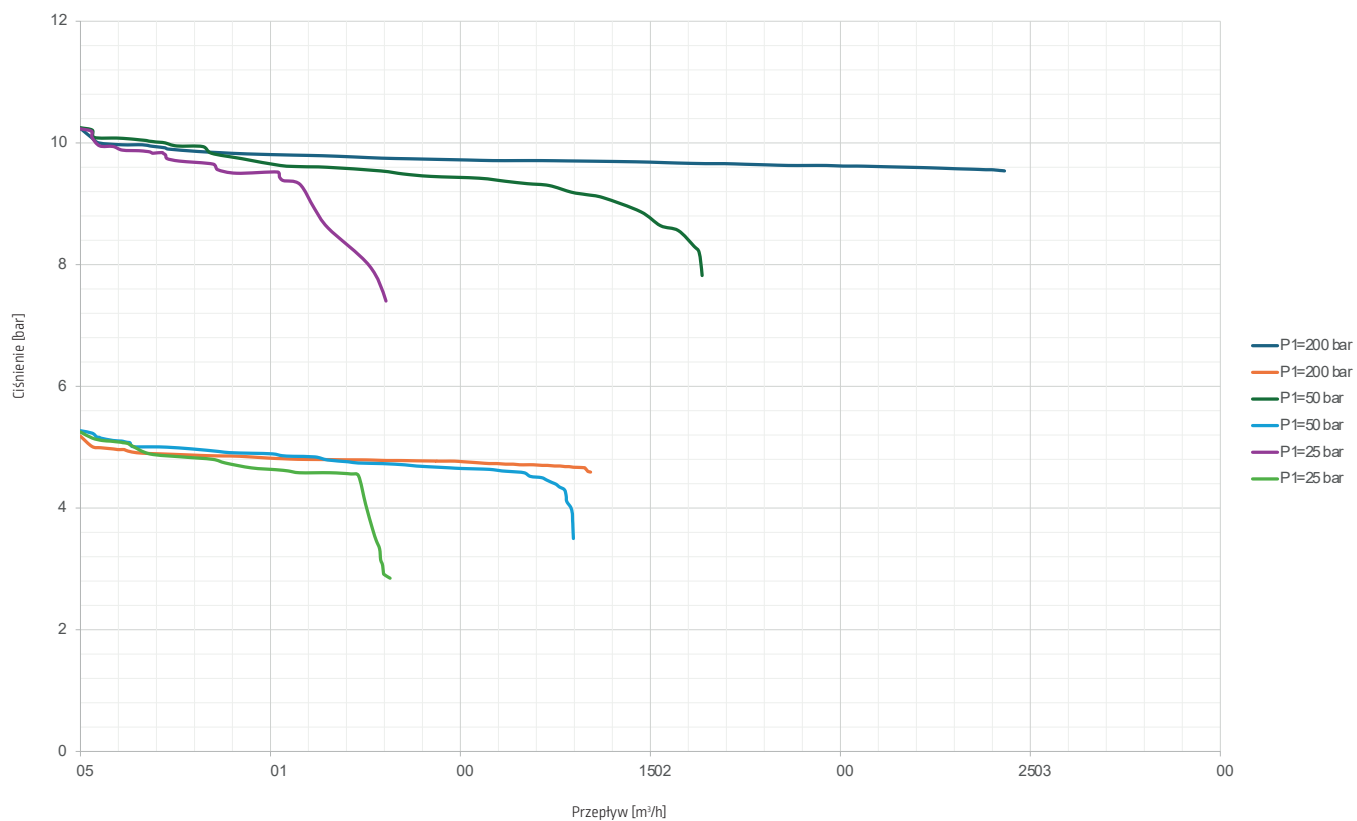
25GX - ciśnienie wyjściowe 15 bar



25GX - ciśnienie wyjściowe 4 bar



25GX - ciśnienie wyjściowe 10 bar



KONFIGURACJA PRODUKTU

REG, 25GX

TYP (Tylko w przypadku niestandardowej konfiguracji)	
-	Wejście poziome (standard)
V	W zestawie
E	Wejście pionowe
A	Antywibracje (gazy lekkie)
D	Zawór bezpieczeństwa - membrana IRV
R	Zewnętrzny zawór bezpieczeństwa
S	Membrana ze stali nierdzewnej
B	Manometry w kolorze czarnym
P	Bez manometru wysokociśnieniowego
N	1/4" NPT manometr (standardowo 1/4" G)
G	Przyłącze wejściowe 3/8"
W	Zawór wylotowy (jeśli nie jest w standardzie)
T	Ze śrubą regulującą typu T
X	Z wejściem typu 'SNAP SAFE'

CIŚNIENIE WYJŚCIOWE

1,5	1,5 bar
4	4 bar
8	8 bar
10	10 bar

KALIBRACJA

-	Manometry kalibrowane w bar lub kPa
L	Kalibrowany przepływomierz zegarowy lub wskaźnik (l/min)
F	Przepływomierz (l/min)
LK	Przepływomierz zegarowy lub wskaźnik w l/min, manometr w kPa
FK	Przepływomierz w l/min, manometr w kPa

GAZ

OX	Tlen
AC	Acetylen
AIR	Powietrze
AR	Argon
CD	Dwutlenek węgla
N	Azot
H	Wodór
LP	Propan
HE	Hel

KOLEJNY NUMER OKREŚLAJĄCY

xxx

REG,25GX AD 10 - HE 3387

Przy składaniu zamówienia należy posłużyć się kodem stworzonym na podstawie tabeli.

NOTATKI

POLITYKA OBSŁUGI KLIENTA

Przedmiotem działalności firmy Lincoln Electric® jest produkcja i sprzedaż wysokiej jakości urządzeń spawalniczych, materiałów spawalniczych oraz urządzeń do cięcia. Naszym celem jest zaspokojenie potrzeb klientów, a nawet przewyższenie ich oczekiwań. Klient może poprosić Lincoln Electric o radę lub informacje dotyczące zastosowania naszych produktów w jego konkretnym przypadku. Odpowiadamy na zapytania naszych klientów na podstawie informacji przez nich przekazanych oraz według najlepszej wiedzy na temat rozpatrywanego zastosowania, jaką posiadamy w danym momencie. Nie jesteśmy jednak w stanie zweryfikować informacji nam przekazanych ani ocenić wymagań technicznych w każdym konkretnym przypadku, a w szczególności, gdy potrzeby klienta zbytnio odbiegają od standardu zastosowań. W związku z tym Lincoln Electric nie jest w stanie zagwarantować tego rodzaju porad i nie ponosi odpowiedzialności za tego rodzaju informacje czy porady. Co więcej, udzielenie tego rodzaju informacji i porad nie stanowi, nie przedłuża, ani nie zmienia żadnych gwarancji w odniesieniu do naszych produktów. Nie możemy udzielić jakiegokolwiek wyraźnej lub domniemanej gwarancji, która mogłaby powstać w wyniku udzielenia informacji lub porady, w tym wszelkiej domniemanej gwarancji handlowej lub jakiegokolwiek gwarancji przydatności do konkretnego celu klienta. Lincoln Electric jest odpowiedzialnym producentem, ale wybór i wykorzystanie produktów sprzedanych przez Lincoln Electric jest całkowicie pod kontrolą klienta i wyłącznie klient jest za to odpowiedzialny. Wiele czynników poza kontrolą Lincoln Electric ma wpływ na wyniki osiągnięte przy zastosowaniu różnych typów metod produkcji i wymagań serwisowych. Zastrzegamy sobie prawo do wprowadzania zmian. Informacje zawarte w niniejszej publikacji są aktualne w momencie druku i zgodne ze stanem naszej najlepszej wiedzy.

Wszystkie aktualne informacje można znaleźć na stronie www.lincolnelectric.pl



A LINCOLN ELECTRIC COMPANY

Potrzebujesz niestandardowej konfiguracji i/lub wyceny?

Skontaktuj się z nami:

+48 74 646 23 52

marketingharris@lincolnelectric.eu

Harris Products Group
ul. Strefowa 8, 58-200 Dzierżonów, Polska
www.harrisproductsgroup.pl