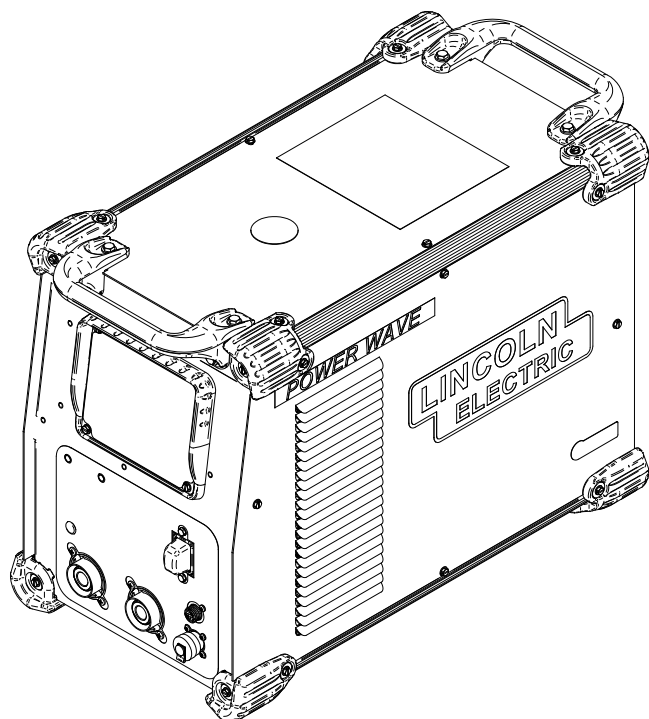


Manual del Operador

POWER WAVE[®] S350 & S350 ALUMINIO



Para usarse con máquinas con Números de Código:
11694, 11753, 11782, 12371



Registre su máquina:
www.lincolnelectric.com/register

Localizador de Servicio y Distribuidores Autorizados:
www.lincolnelectric.com/locator

Guardar para referencia futura

Fecha de Compra

Código: (ej: 10859)

Número de Serie: (ej: U1060512345)

Necesita ayuda? Llame al 1.888.935.3877
para hablar con un Representante de Servicio

Horas de Operación:
8:00 AM a 6:00 PM (ET) lunes a viernes.

Fuera de horas de servicio?
Utilice "Ask the Experts" en lincolnelectric.com
Un Representante de Servicio de Lincoln se contactará
con usted en menos de un día hábil.

Para Servicio fuera de EUA:
Correo electrónico: globalservice@lincolnelectric.com

GRACIAS POR ADQUIRIR UN PRODUCTO DE PRIMERA CALIDAD DE LINCOLN ELECTRIC.

COMPRUEBE QUE LA CAJA Y EL EQUIPO ESTÉN EN PERFECTO ESTADO DE INMEDIATO

El comprador pasa a ser el propietario del equipo una vez que la empresa de transportes lo entrega en destino. Consecuentemente, cualquier reclamación por daños materiales durante el envío deberá hacerla el comprador ante la empresa de transportes cuando se entregue el paquete.

LA SEGURIDAD DEPENDE DE USTED

Los equipos de corte y soldadura por arco de Lincoln se diseñan y fabrican teniendo presente la seguridad. No obstante, la seguridad en general aumenta con una instalación correcta ... y un uso razonado por su parte. **NO INSTALE, UTILICE NI REPARE EL EQUIPO SI NO SE HA LEÍDO ESTE MANUAL Y LAS MEDIDAS DE SEGURIDAD QUE SE INCLUYEN EN EL MISMO.** Y, sobre todo, piense antes de actuar y sea siempre cauteloso.

ATENCIÓN

Verá este cuadro siempre que deba seguir exactamente alguna instrucción con objeto de evitar daños físicos graves o incluso la muerte.

PRECAUCIÓN

Verá este cuadro siempre que deba seguir alguna instrucción con objeto de evitar daños físicos leves o daños materiales.



NO SE ACERQUE AL HUMO.

NO se acerque demasiado al arco. Si es necesario, utilice lentillas para poder trabajar a una distancia razonable del arco.

LEA y ponga en práctica el contenido de las hojas de datos sobre seguridad y el de las etiquetas de seguridad que encontrará en las cajas de los materiales para soldar.

TRABAJE EN ZONAS VENTILADAS o instale un sistema de extracción, a fin de eliminar humos y gases de la zona de trabajo en general.

SI TRABAJA EN SALAS GRANDES O AL AIRE LIBRE, con la ventilación natural será suficiente siempre que aleje la cabeza de los humos (v. a continuación).

APROVÉCHESE DE LAS CORRIENTES DE AIRE NATURALES o utilice ventiladores para alejar los humos.

Hable con su supervisor si presenta algún síntoma poco habitual. Es posible que haya que revisar el ambiente y el sistema de ventilación.



UTILICE PROTECTORES OCULARES, AUDITIVOS Y CORPORALES CORRECTOS

PROTÉJASE los ojos y la cara con un casco para soldar de su talla y con una placa de filtrado del grado adecuado (v. la norma Z49.1 del ANSI).

PROTÉJASE el cuerpo de las salpicaduras por soldadura y de los relámpagos del arco con ropa de protección, como tejidos de lana, guantes y delantal ignífugos, pantalones de cuero y botas altas.

PROTEJA a los demás de salpicaduras, relámpagos y ráfagas con pantallas de protección.

EN ALGUNAS ZONAS, podría ser necesaria la protección auricular.

ASEGÚRESE de que los equipos de protección estén en buen estado.

Utilice gafas de protección en la zona de trabajo **EN TODO MOMENTO.**



SITUACIONES ESPECIALES

NO SUELDE NI CORTE recipientes o materiales que hayan estado en contacto con sustancias de riesgo, a menos que se hayan lavado correctamente. Esto es extremadamente peligroso.

NO SUELDE NI CORTE piezas pintadas o galvanizadas, a menos que haya adoptado medidas para aumentar la ventilación. Estas podrían liberar humos y gases muy tóxicos.

Medidas preventivas adicionales

PROTEJA las bombonas de gas comprimido del calor excesivo, de las descargas mecánicas y de los arcos; asegure las bombonas para que no se caigan.

ASEGÚRESE de que las bombonas nunca pasen por un circuito eléctrico.

RETIRE cualquier material inflamable de la zona de trabajo de soldadura.

TENGA SIEMPRE A LA MANO UN EQUIPO DE EXTINCIÓN DE FUEGOS Y ASEGÚRESE DE SABER UTILIZARLO.



SECCIÓN A: ADVERTENCIAS



ADVERTENCIAS DE ACUERDO CON LA PROPOSICIÓN 65 PARA CALIFORNIA



ADVERTENCIA: De acuerdo con el Estado de California (EE. UU.), respirar los gases de escape de los motores de diésel provoca cáncer, anomalías congénitas y otras toxicidades para la función reproductora.

- Arranque y utilice el motor siempre en una zona bien ventilada.
- Si se encuentra en una zona sensible, asegúrese de expulsar los gases de escape.
- No modifique ni altere el sistema de expulsión de gases.
- No deje el motor en ralentí a menos que sea necesario.

Para saber más, acceda a www.P65warnings.ca.gov/diesel

ADVERTENCIA: Cuando se usa para soldar o cortar, el producto provoca humos y gases que, de acuerdo con el Estado de California, provocan anomalías congénitas y, en algunos casos, cáncer (§ 25249.5 y siguientes del Código de Salud y Seguridad del Estado de California).



ADVERTENCIA: Cáncer y toxicidades para la función reproductora (www.P65warnings.ca.gov)

LA SOLDADURA POR ARCO PUEDE SER PELIGROSA. PROTÉJASE Y PROTEJA A LA PERSONAS DE SU ENTORNO DE POSIBLES LESIONES FÍSICAS GRAVES O INCLUSO LA MUERTE. NO PERMITA QUE LOS NIÑOS SE ACERQUEN. LOS PORTADORES DE MARCAPASOS DEBERÁN ACUDIR A SU MÉDICO ANTES DE UTILIZAR EL EQUIPO.

Lea y comprenda las siguientes instrucciones de seguridad. Si quiere saber más sobre seguridad, le recomendamos que adquiera una copia de la norma Z49.1 del ANSI "Seguridad en los trabajos de corte y soldadura" a través de la Sociedad Estadounidense de Soldadura (P.O. Box 351040, Miami, Florida 33135) o de la norma W117.2-1974 de CSA. Podrá recoger una copia gratuita del folleto E205, "Seguridad en los procesos de soldadura por arco", en Lincoln Electric Company, situada en 22801 St. Clair Avenue, Cleveland, Ohio 44117-1199.

ASEGÚRESE DE QUE LOS PROCESOS DE INSTALACIÓN, USO, MANTENIMIENTO Y REPARACIÓN LOS LLEVE A CABO ÚNICAMENTE UN TÉCNICO CUALIFICADO AL RESPECTO.



PARA EQUIPOS DE MOTOR.

- Apague el motor antes de iniciar la resolución de problemas y el trabajo de mantenimiento, a menos que el motor deba estar encendido para efectuar el trabajo de mantenimiento.
- Utilice el motor en zonas abiertas y bien ventiladas o asegúrese de expulsar todos los gases de escape del motor al aire libre.



- No ponga carburante cerca de un arco de soldadura con llama ni cuando el motor esté en funcionamiento. Detenga el motor y deje que se enfríe antes de volver a repostar para evitar las pérdidas de combustible derivadas de la evaporación al entrar en contacto con las partes del motor que estén calientes. No derrame combustible al llenar el depósito. Si derrama algo de combustible, límpielo y no arranque el motor hasta que los gases se hayan evaporado.
- Asegúrese de que todos los componentes, cubiertas de seguridad y piezas del equipo estén bien instalados y en buen estado. No acerque las manos, el pelo, la ropa ni las herramientas a la correa trapezoidal, engranajes, ventiladores y otras piezas móviles al arrancar, utilizar y reparar el equipo.
- En algunos casos, podría ser necesario retirar las cubiertas de seguridad para dar el mantenimiento necesario. Retire las cubiertas solo cuando sea necesario y vuelva a colocarlas en cuanto termine de hacer la tarea por la que las haya retirado. Sea extremadamente cauteloso cuando trabaje cerca de piezas móviles.
- No coloque las manos cerca del ventilador del motor. No trate de hacer funcionar el regulador o el eje portador pulsando el acelerador mientras que el motor esté en marcha.
- Para evitar arrancar un motor de gasolina de forma accidental al cambiar el motor o el generador de soldadura, desconecte los cables de la bujía, la tapa del distribuidor o el dinamomagneto, según sea necesario.
- Para evitar quemaduras, no retire la tapa de presión del radiador mientras que el motor esté caliente.



LOS CAMPOS ELECTROMAGNÉTICOS PUEDEN SER PELIGROSOS.



- El flujo de corriente eléctrica por los conductores genera campos electromagnéticos (EM) localizados. La corriente de soldadura genera campos EM en los cables para soldar y en los soldadores.
- Los campos EM pueden interferir con ciertos marcapasos, por lo que los operarios portadores de marcapasos deberán acudir a su médico antes de soldar.
- La exposición a los campos EM de la soldadura podría tener otros efectos sobre la salud que aún se desconocen.
- Los operarios deberán ajustarse a los siguientes procedimientos para reducir al mínimo la exposición a los campos EM derivados del circuito del soldador:
 - Guíe los cables auxiliares y del electrodo a la vez y utilice cinta adhesiva siempre que sea posible.
 - No se enrolle las derivaciones del electrodo por el cuerpo.
 - No se coloque entre el electrodo y los cables auxiliares. Si el cable del electrodo queda a su derecha, el cable auxiliar también deberá quedar a su derecha.
 - Conecte el cable auxiliar a la pieza de trabajo lo más cerca posible de la zona en la que se esté soldando.
 - No trabaje junto a la fuente de alimentación del equipo.



UNA DESCARGA ELÉCTRICA LE PUEDE MATAR.



- 3.a. Los circuitos auxiliar (tierra) y del electrodo están vivos desde el punto de vista eléctrico cuando el soldador está encendido. No toque dichas partes "vivas" con el cuerpo. Tampoco las toque si lleva ropa que esté mojada. Utilice guantes secos y herméticos para aislarse las manos.
- 3.b. Aísle la pieza de trabajo y el suelo con un aislante seco. Asegúrese de que el aislante sea lo suficientemente amplio como para cubrir toda la zona de contacto físico con la pieza y el suelo.

Además de adoptar las medidas de seguridad habituales, si debe soldar en condiciones arriesgadas desde el punto de vista eléctrico (en zonas húmedas o mientras lleva ropa mojada; en estructuras metálicas como suelos, rejas o andamios; en posiciones poco habituales, como sentado, de rodillas o tumbado, si hay probabilidades de tocar de forma accidental la pieza de trabajo o el suelo), el operario deberá utilizar los siguientes equipos:

- Soldador (TIG) semiautomático para corriente continua (CC)
 - Soldador (electrodo) manual para CC
 - Soldador para CA con control reducido de la tensión
- 3.c. En los equipos TIG automáticos o semiautomáticos, el electrodo, el carrete del electrodo, el cabezal del equipo, la boquilla y la pistola semiautomática también están vivas desde el punto de vista de la electricidad.
 - 3.d. Asegúrese de que el cable auxiliar presente una buena conexión eléctrica con el metal que se esté soldando. La conexión deberá hacerse lo más cerca posible de la zona de trabajo.
 - 3.e. Haga una buena conexión a tierra con la pieza de trabajo o el metal que vaya a soldar.
 - 3.f. Mantenga el soporte del electrodo, las pinzas, el cable del equipo y la máquina de soldar en buen estado de funcionamiento. Cambie el aislante si está dañado.
 - 3.g. Nunca sumerja el electrodo en agua para enfriarlo.
 - 3.h. No toque nunca de forma simultánea las piezas vivas desde el punto de vista eléctrico de los soportes de los electrodos conectados a los dos equipos, ya que la tensión existente entre las dos podría ser equivalente a la tensión de los circuitos de los dos equipos.
 - 3.i. Cuando tenga que trabajar por encima del nivel del suelo, utilice un arnés a modo de protección por si se produjera una descarga y se cayera.
 - 3.j. Consulte también los apartados 6.c. y 8.



LAS RADIACIONES DEL ARCO QUEMAN.



- 4.a. Utilice un protector con el filtro y las cubiertas debidos para protegerse los ojos de las chispas y de las radiaciones del arco cuando esté soldando u observando una soldadura por arco. Los protectores faciales y las lentes de filtrado deberán adaptarse a las normas ANSI Z87.1.
- 4.b. Utilice ropa adecuada y fabricada con materiales ignífugos y duraderos para protegerse la piel y proteger a sus compañeros de las radiaciones del arco.
- 4.c. Proteja a los técnicos que estén en las inmediaciones con una pantalla ignífuga y pídale que no miren al arco y que no se expongan a la radiación del arco ni a las salpicaduras.



LOS HUMOS Y GASES PUEDEN SER PELIGROSOS.



- 5.a. Al soldar, se pueden generar humos y gases peligrosos para la salud. Evite respirar dichos humos y gases. Si va a soldar, no se acerque al humo. Asegúrese de que haya una buena ventilación en la zona del arco para garantizar que no se respiren los humos y gases. **Si debe soldar superficies revestidas (consulte las instrucciones del contenedor o las hojas de datos sobre seguridad) o superficies de plomo, acero u otros metales cadmiados, asegúrese de exponerse lo menos posible y de respetar los PEL (límites de exposición permisibles) de la OSHA y los TLV (valores límite) de la ACGIH. Para ello, utilice los sistemas de extracción y de ventilación locales, a menos que la evaluación de la exposición indiquen lo contrario. En espacios cerrados y, en algunos casos, en espacios abiertos, necesitará un respirador. Además, deberá tomar precauciones adicionales cuando suelde acero galvanizado.**
- 5.b. La función del equipo de control del humo de la soldadura se ve afectada por varios factores, como el uso y la colocación correctos del equipo, el mantenimiento del equipo y los procedimientos concretos aplicados a la hora de soldar. El nivel de exposición de los trabajadores deberá comprobarse en el momento de la instalación y de forma periódica después de entonces, a fin de garantizar que este se ajuste a los PEL de la OSHA y a los TLV de la ACGIH.
- 5.c. No utilice el equipo para soldar en zonas rodeadas de vapores de hidrocarburo clorado procedentes de operaciones de desengrasado, limpieza o pulverización. El calor y la radiación del arco pueden reaccionar con los vapores del disolvente y formar fosgeno, un gas muy tóxico, y otros productos irritantes.
- 5.d. Los gases de protección que se utilizan en la soldadura por arco pueden desplazar el aire y provocar lesiones o incluso la muerte. Asegúrese de que haya suficiente ventilación, en particular en zonas cerradas, para garantizar que el aire que respire sea seguro.
- 5.e. Lea y comprenda las instrucciones del fabricante del equipo y de los fungibles utilizados, incluidas la hojas de datos sobre seguridad, y siga las prácticas de seguridad aprobadas por su empresa. Obtendrá hojas de datos sobre seguridad de la mano de su distribuidor de equipos de soldar o del propio fabricante.
- 5.f. Consulte también el apartado 1.b.




LAS CHISPAS DERIVADAS DE CORTES Y SOLDADURAS PUEDEN PROVOCAR INCENDIOS O EXPLOSIONES.



- 6.a. Elimine cualquier factor de riesgo de incendio de la zona de trabajo. Si no fuera posible, cubra los materiales para evitar que las chispas puedan crear un incendio. Recuerde que las chispas derivadas de las soldaduras pueden pasar con facilidad, a través de grietas pequeñas a zonas adyacentes. Además, los materiales pueden calentarse con rapidez. Evite soldar cerca de conductos hidráulicos. Asegúrese de tener un extintor a la mano.
- 6.b. Si tuviera que usar bombonas de gas comprimido en las zonas de trabajo, tome las medidas apropiadas para evitar situaciones de riesgo. Consulte el documento "Seguridad en los trabajos de corte y soldadura" (norma Z49.1 del ANSI) y los datos de funcionamiento del equipo utilizado.
- 6.c. Cuando no esté utilizando el equipo, asegúrese de que el circuito del electrodo no toque en absoluto la zona de trabajo ni el suelo. Si se pusieran en contacto de forma accidental, dichas partes podrían sobrecalentarse y provocar un incendio.
- 6.d. No caliente, corte ni suelde depósitos, bobinas o contenedores hasta que se haya asegurado de que tales procedimientos no harán que los vapores inflamables o tóxicos del interior de dichas piezas salgan al exterior. Estos pueden provocar explosiones incluso si se han "limpiado". Para saber más, adquiera el documento "Prácticas seguras y recomendables de preparación para los procesos de corte y soldadura de contenedores y conductos que han contenido sustancias peligrosas" (AWS F4.1) a través de la Sociedad Estadounidense de Soldadura (consulte la dirección más arriba).
- 6.e. Ventile los contenedores y piezas de fundición antes de calentarlos, cortarlos o soldarlos. Podrían explotar.
- 6.f. El arco de soldadura desprende chispas y salpicaduras. Utilice prendas de protección, como guantes de piel, camisas gruesas, pantalones sin dobladillos, botas altas y un gorro para el pelo. Utilice un protector auricular cuando suelde en un lugar distinto del habitual o en espacios cerrados. Cuando esté en la zona de trabajo, utilice siempre gafas de protección con blindaje lateral.
- 6.g. Conecte el cable auxiliar tan cerca de la zona de trabajo como le sea posible. Conectar los cables auxiliares a la estructura del edificio o a cualquier otra ubicación distinta de la zona de trabajo aumenta las probabilidades de que la corriente pase por cadenas de elevación, cables de grúas u otros circuitos alternos. Esto podría generar un riesgo de incendio y sobrecalentar los cables y cadenas de elevación hasta que fallaran.
- 6.h. Consulte también el apartado 1.c.
- 6.i. Lea y comprenda la norma NFPA 51B, "Norma para la prevención de incendios en trabajos de soldadura y corte entre otros", disponible a través de la NFPA, situada en 1 Batterymarch Park, PO box 9101, Quincy, MA 022690-9101.
- 6.j. No utilice las fuentes de alimentación del equipo para descongelar conductos.



SI SE DAÑAN, LAS BOMBONAS PUEDEN EXPLOTAR.

- 7.a. Utilice únicamente bombonas de gas comprimido que contengan los gases de protección adecuados para el proceso en cuestión, así como reguladores diseñados para un gas y presión concretos. Todos los conductos, empalmes, etc. deberán ser adecuados para el uso en cuestión y mantenerse en buen estado. 
- 7.b. Guarde las bombonas siempre en vertical y asegúrelas correctamente a un bastidor o a un soporte fijo.
- 7.c. Las bombonas deberán almacenarse:
 - Alejadas de aquellas zonas en las que puedan recibir golpes o estar sujetas a daños físicos.
 - A una distancia segura de las zonas de soldadura por arco y de corte y de cualquier otra fuente de calor, chispas o llamas.
- 7.d. No deje que el electrodo, el soporte del electrodo ni ninguna otra pieza viva desde el punto de vista eléctrico entre en contacto con una bombona.
- 7.e. No acerque la cabeza ni la cara a la válvula de salida de la bombona cuando abra dicha válvula.
- 7.f. Las tapas de protección de la válvula siempre deberán estar en su sitio y bien apretadas, excepto cuando la bombona se esté utilizando o esté conectada.
- 7.g. Lea y comprenda las instrucciones relativas a las bombonas de gas comprimido, las instrucciones del material asociado y la publicación P-I de la CGA, "Precauciones para la manipulación segura de las bombonas de gas comprimido", disponible a través de la Asociación de Gas Comprimido, situada en 14501 George Carter Way Chantilly, VA 20151.



PARA EQUIPOS ELÉCTRICOS.



- 8.a. Desconecte la potencia de entrada a través del interruptor de desconexión del cuadro de fusibles antes de empezar a trabajar con el equipo.
- 8.b. Instale el equipo de acuerdo con el Código Eléctrico Nacional de EE. UU., los códigos locales aplicables y las recomendaciones del fabricante.
- 8.c. Conecte el equipo a tierra de acuerdo con el Código Eléctrico Nacional de EE. UU. y las recomendaciones del fabricante.

Consulte
<http://www.lincolnelectric.com/safety>
para saber más sobre la seguridad.

Instalación	Sección A
Especificaciones Técnicas	A-1, A-2
Precauciones de Seguridad	A-3
Colocación, Levantamiento	A-3
Estibación	A-3
Inclinación	A-3
Conexiones de Entrada y Aterrizamiento	A-3
Aterrizamiento de la Máquina	A-3
Protección contra Alta Frecuencia	A-3
Conexiones de entrada	A-4
fusible de entrada y alambre de alimentación	A-4
Selección de voltaje de entrada	A-4
Reemplazo de cable de alimentación	A-4
Diagrama de conexión	A-5, A-6
Medidas recomendadas para cables de trabajo	A-7
Inductancia del cable y sus efectos en soldadura	A-8
Especificaciones para cable de censado remoto	A-8, A-9
Consideraciones para censado de voltaje para sistemas de arco multiple	A-10, A-11
Conexiones de cable de control	A-12
<hr/>	
Operación	Sección B
Precauciones de Seguridad	B-1
Secuencia de Encendido	B-1
Ciclo de Trabajo	B-1
Símbolos Gráficos	B-1
Descripción del Producto	B-2
Procesos y Equipos Recomendados	B-2
Limitaciones del Equipo	B-2
Paquetes de Equipo Común	B-2
Características del Diseño	B-3
Controles del Frente del Gabinete	B-3
Controles de la Parte Posterior del Gabinete	B-4
Procedimientos de Soldadura Comunes	de B-5 a B-7
<hr/>	
Accesorios	Sección C
Kits, Opciones / Accesorios	C-1
Opciones Instaladas de Campo	C-1
Operaciones de Electrodo Revestido	C-2
<hr/>	
Mantenimiento	Sección D
Precauciones de Seguridad	D-1
Mantenimiento de Rutina	D-1
Mantenimiento Periódico	D-1
Especificación de Calibración	D-1
<hr/>	
Localización de averías	Sección E
Precauciones de Seguridad	E-1
Cómo Utilizar la Guía de Localización de Averías	E-1
Cómo Utilizar los LED de Estado, Códigos de Error y Tarjeta de Control de Entrada	E-2, E-4
Guía de Localización de Averías	de E-5 a E-8
<hr/>	
Diagrama de Cableado y Dibujo de Dimensiones	Sección F
<hr/>	
Lista de Partes	parts.lincolnelectric.com

El contenido y detalles puede cambiar o actualizarse sinprevio aviso. Para conocer los Manuales de Instrucción más actuales, visite parts.lincolnelectric.com.

ESPECIFICACIONES TÉCNICAS - POWER WAVE® S350

FUENTE DE PODER – VOLTAJE Y CORRIENTE DE ENTRADA					
Modelo	Ciclo de Trabajo	Voltaje de Entrada \pm 10%	Amperios de Entrada (1 Fase en paréntesis)	Potencia Ralenti	Factor de Potencia a Salida Nominal
K2823-3/ K4188-1	Capacidad nominal del 40%	208/230/400*460/575 50/60 Hz (*incluye de 380V a 413V)	39/35/19/17/14 (60/67*/NA/NA/NA)	300 Watts Máx. (ventilador encendido)	.95
	Capacidad nominal del 100%		31/28/15/14/11 (60/53/NA/NA/NA)		

SALIDA NOMINAL

VOLTAJE DE ENTRADA /FASE/ FRECUENCIA	GMAW			SMAW			GTAW-DC		
	40%*	60%	100%**	40%*	60%	100%	40%	60%	100%**
200-208/1/50/60	300 Amps / 29 Voltios			250 Amps / 30 Voltios			350 Amps 24 Voltios	325 Amps 23 Voltios	300 Amps 22 Voltios
230/1/50/60	350 Amps 31.5 Voltios	320 Amps 30 Voltios	300 Amps 29 Voltios	325 Amps 33 Voltios	275 Amps 31 Voltios	250 Amps 30 Voltios			
200-208/3/50/60									
230/3/50/60									
380-415/3/50/60									
460/3/50/60									
575/3/50/60									

* En las entradas de 230 Voltios / 1 fase, la capacidad nominal máxima es a un ciclo de trabajo del 30%, excepto para los procesos GTAW.

** Para todas las entradas monofásicas nominales, los 115 VCA duplex opcionales están clasificados para 5 Amps cuando se suelda a más de 275 Amps a un Ciclo de Trabajo del 100%.

TAMAÑOS RECOMENDADOS DE ALAMBRES DE ENTRADA Y FUSIBLES ¹

VOLTAJE DE ENTRADA/FASE/ FRECUENCIA	CAPACIDAD NOMINAL DE AMPERIOS DE ENTRADA Y CICLO DE TRABAJO MÁXIMOS	TAMAÑOS DE CABLES ³ Y TAMAÑOS AWG (mm ²)	AMPERAJE DE FUSIBLES DE DEMORA DE TIEMPO O INTERRUPTOR ²
200-208/1/50/60	60A, 100%	6 (13)	80
200-208/3/50/60	39A, 40%	8 (10)	50
230/1/50/60	67A, 30%	4 (16)	80
230/3/50/60	35A, 40%	8 (10)	45
380-415/3/50/60	19A, 40%	12 (4)	30
460/3/50/60	17A, 40%	12 (4)	25
575/3/50/60	14A, 40%	14 (2.5)	20

1. Con base en el Código Eléctrico Nacional de los E.U.A.

2. También llamados interruptores automáticos de "tiempo inverso" o "térmicos/magnéticos"; interruptores automáticos que tienen una demora en la acción de apertura que disminuye a medida que aumenta la magnitud de la corriente.

3. Cable tipo SO o similar en un ambiente de 30° C

4. Cuando se opera en estas entradas, el cable de línea deberá cambiarse a un conductor de entrada de 6 AWG o mayor.

PROCESO DE SOLDADURA				
PROCESO	RANGO DE SALIDA (AMPERES)	OCV (U_o)		
		Medio	Pico	
GMAW	40-350A	40-70V	100V	
GMAW-Pulsación				
FCAW				
GTAW-DC	5-350A	24V		
SMAW	55-325A	60V		
DIMENSIONES FÍSICAS				
MODELO	ALTURA	ANCHO	PROFUNDIDAD	PESO
K2823-3/ K4188-1	20.40 in (518 mm)	14.00in (356 mm)	24.80in (630mm)	85 lbs (39 kg)*
RANGOS DE TEMPERATURA				
RANGO DE TEMPERATURA DE OPERACION Fortalecido por el medio ambiente: de -4°F a 104°F (de -20C hasta 40C)		RANGO DE TEMPERATURA DE ALMACENAMIENTO Fortalecido por el medio ambiente: de -40°F a 185°F (de -40C hasta 85C)		

IP23 Clase de Aislamiento de 155°F)

* El peso no incluye el cable de alimentación.

Las pruebas termales se realizaron a temperatura ambiente. El ciclo de trabajo (factor de trabajo) a 40°C se determinó por simulación.

PRECAUCIONES DE SEGURIDAD Lea toda la sección de instalación antes de empezar a instalar.

ADVERTENCIA

La **DESCARGA ELÉCTRICA** puede causar la muerte.



- Sólo personal calificado deberá realizar esta instalación.
- **APAGUE** la alimentación en el interruptor de desconexión o caja de fusibles antes de trabajar en este equipo. Apague la alimentación a cualquier otro equipo conectado al sistema de soldadura en el interruptor de desconexión o caja de fusibles antes de trabajar en el equipo.
- No toque las partes eléctricamente calientes.
- Siempre conecte la terminal de aterrizamiento de la POWER WAVE® S350 a un aterrizamiento (tierra física) de seguridad adecuado.

SELECCIÓN DE LA UBICACIÓN ADECUADA

La POWER WAVE® S350 opera en ambientes hostiles. Sin embargo, es importante seguir simples medidas preventivas para asegurar una larga vida y operación confiable.

- La máquina deberá colocarse donde haya libre circulación de aire limpio en tal forma que no haya restricción del movimiento del mismo en la parte posterior, hacia afuera por los lados y parte inferior.
- Deberá mantenerse al mínimo el polvo y suciedad que pudieran entrar a la máquina. No se recomienda el uso de filtros de aire en la toma de aire porque puede restringirse el flujo normal del mismo. No tomar en cuenta estas precauciones puede dar como resultado temperaturas de operación excesivas y paros molestos.
- Mantenga la máquina seca. Cúbrela de la lluvia y nieve. No la coloque sobre un piso húmedo o charcos.
- No monte la POWER WAVE® S350 sobre superficies combustibles. Donde haya una superficie combustible directamente bajo equipo eléctrico estacionario o fijo, la misma deberá cubrirse con una placa de acero de por lo menos 1.6 mm (.060") de grosor, que deberá sobresalir del equipo más de 150 mm (5.90") por todos los lados.

ELEVACIÓN

Deberán utilizarse ambas manijas al levantar la POWER WAVE® S350. Cuando utilice una grúa o un aparato aéreo, deberá conectarse un sujetador de levante a ambas manijas. No intente levantar la POWER WAVE® S350 con accesorios montados en la misma.

ESTIBACIÓN

No es posible estibar la POWER WAVE® S350.

INCLINACIÓN

Coloque la máquina directamente sobre una superficie segura y nivelada o sobre un carro de transporte recomendado. La máquina puede caerse si no se sigue este procedimiento.

ADVERTENCIA



- Levante únicamente con equipo de elevación de capacidad adecuada.
- Asegúrese de que la máquina está estable al levantar.
- No opere la máquina mientras está suspendida.

EL EQUIPO QUE CAE puede causar lesiones

CONEXIONES DE ENTRADA Y ATERRIZAMIENTO

Sólo un electricista calificado deberá conectar la POWER WAVE® S350. La instalación deberá hacerse conforme al Código Eléctrico Nacional apropiado, todos los códigos locales y la información en este manual.

ATERRIZAMIENTO DE LA MÁQUINA



El armazón de la soldadora deberá aterrizar. Para este fin, una terminal a tierra marcada con el símbolo correspondiente se localiza al lado del bloque de conexión de la alimentación.

Para los métodos de aterrizamiento adecuados, vea los códigos eléctricos locales y nacionales.

PROTECCIÓN CONTRA ALTA FRECUENCIA

Coloque la POWER WAVE® S350 lejos de la maquinaria controlada por radio. La operación normal de la POWER WAVE® S350 puede afectar de manera adversa la operación del equipo controlado por RF, lo que a su vez puede provocar lesiones corporales o daños al equipo.

CONEXIÓN DE ENTRADA

⚠ ADVERTENCIA



Sólo un electricista calificado deberá conectar los cables de entrada a la POWER WAVE® S350. Las conexiones deberán hacerse conforme a todos los códigos eléctricos nacionales y locales, y diagramas de conexión. No hacerlo, puede dar como resultado lesiones corporales o la muerte

Se proporciona un cable de alimentación de 4.5 m (15 pies) ya conectado dentro de la máquina*

Para entrada monofásica

Conecte el cable verde a tierra conforme al Código Eléctrico Nacional.

Conecte los cables negro y blanco a la alimentación.

Envuelva el cable rojo con cinta para proporcionar un aislamiento de 600V

Para entrada trifásica

Conecte el cable verde a tierra conforme al Código Eléctrico Nacional.

Conecte los cables negro, rojo y blanco a la alimentación.

CONSIDERACIONES DE FUSIBLES DE ENTRADA Y ALAMBRES DE ALIMENTACIÓN

Consulte la Sección de Especificaciones para los tamaños recomendados de fusibles y cables, así como para los tipos de alambre de cobre. Fusione el circuito de entrada con el fusible de quemado lento recomendado o interruptor tipo demora (también llamado de "tiempo inverso" o "térmico/magnético"). Elija el tamaño del alambre de entrada y aterrizamiento conforme a los códigos eléctricos locales y nacionales. Utilizar tamaños de alambres de entrada, fusibles o interruptores automáticos más pequeños que los recomendados podría dar como resultado paros "molestos" de las corrientes de entrada de la soldadora, aún cuando la máquina no se esté utilizando a altas corrientes.

SELECCIÓN DE VOLTAJE DE ENTRADA

La POWER WAVE® S350 se ajusta automáticamente al trabajo con diferentes voltajes de entrada. No se requieren configuraciones de los interruptores de reconexión.

*La POWER WAVE® S350 incluye un cable de entrada.

⚠ ADVERTENCIA



El interruptor de ENCENDIDO/APAGADO de la POWER WAVE® S350 no es una desconexión del servicio para este equipo. Sólo un electricista calificado deberá conectar los cables de entrada a la POWER WAVE® S350. Las conexiones deberán hacerse conforme a todos los códigos eléctricos nacionales y locales, y el diagrama de conexión localizado dentro de la puerta de acceso de reconexión de la máquina. No hacerlo, puede dar como resultado lesiones corporales o la muerte

⚠ ADVERTENCIA

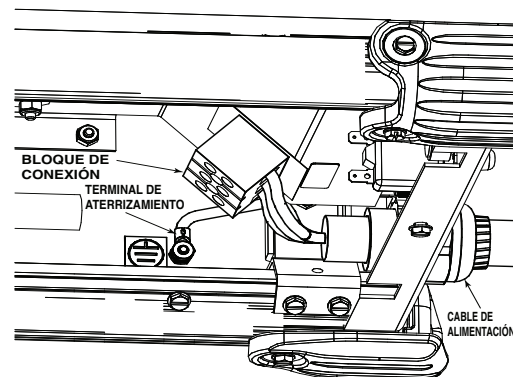


REEMPLAZO DEL CABLE DE ALIMENTACIÓN

Sólo un electricista calificado deberá conectar los cables de entrada a la POWER WAVE® S350. Las conexiones deberán hacerse conforme a todos los códigos eléctricos nacionales y locales, y diagramas de conexión. No hacerlo, puede dar como resultado lesiones corporales o la muerte.

Si el cable de alimentación está dañado o necesita reemplazarse, un bloque de conexión de alimentación se localiza en la parte posterior de la máquina; deberá retirarse el panel de acceso como se muestra en la Figura A.1.

SIEMPRE CONECTE LA TERMINAL DE ATERRIZAMIENTO DE LA POWER WAVE (LOCALIZADA COMO SE MUESTRA EN LA FIGURA A.1) A UN ATERRIZAMIENTO (TIERRA FISICA) DE SEGURIDAD APROPIADO



DIAGRAMAS DE CONEXIÓN

SOLDADURA GTAW (TIG)

Se requiere una interfaz de usuario para ajustar las configuraciones de la soldadura TIG. Es posible instalar una interfaz de usuario serie S (K3001-2) en la fuente de poder (Figura A.3). Consulte los diagramas de conexión con base en la interfaz de usuario que se está utilizando. Alternar las configuraciones es posible dependiendo del alimentador de alambre que se está utilizando. Consulte el manual del alimentador de alambre para las configuraciones alternativas.

SOLDADURA SMAW (ELECTRODO REVESTIDO)

Similar a la soldadura TIG, se requiere una interfaz de usuario para ajustar las configuraciones de soldadura con Electrodo Revestido. Se puede utilizar un alimentador de alambre Power Feed como la interfaz de usuario o se puede instalar un K3001-2 (panel de control de interfaz de usuario) en la fuente de poder (Figura A.3). El diagrama de conexión que se muestra se basa en la interfaz de usuario Serie S (K3001-2).

SOLDADURA GMAW (MIG)

Se recomienda un alimentador de alambre compatible con Arclink para la soldadura MIG. Consulte la Figura A.4 para los detalles de conexión.

FIGURE A.2

TIG CON INTERFAZ DE USUARIO SERIE S

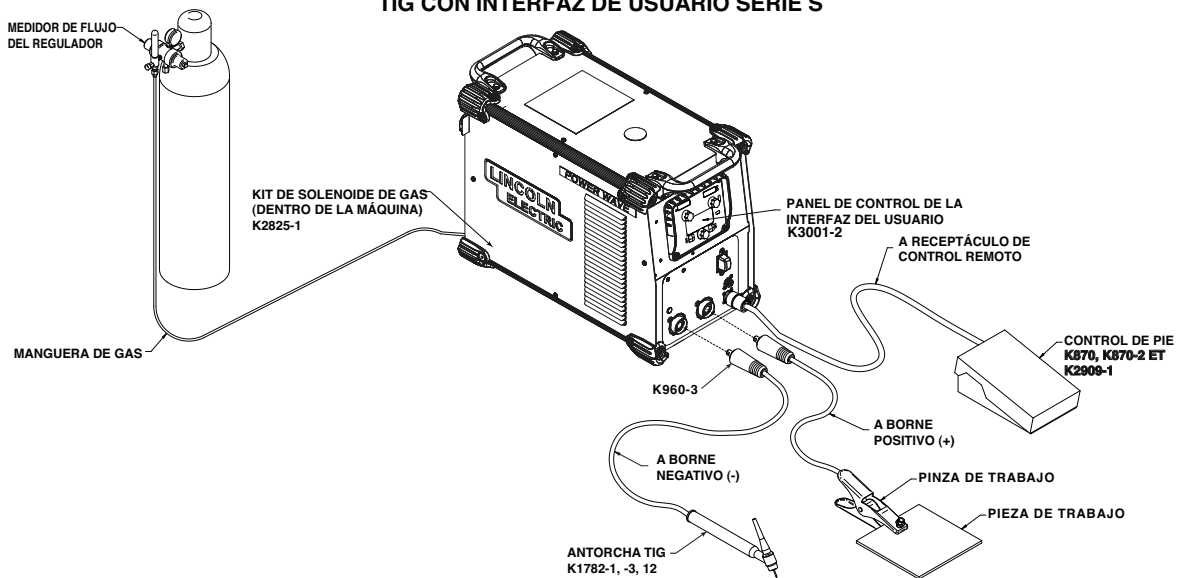


FIGURA A.3

ELECTRODO REVESTIDO CON INTERFAZ DE USUARIO SERIE S

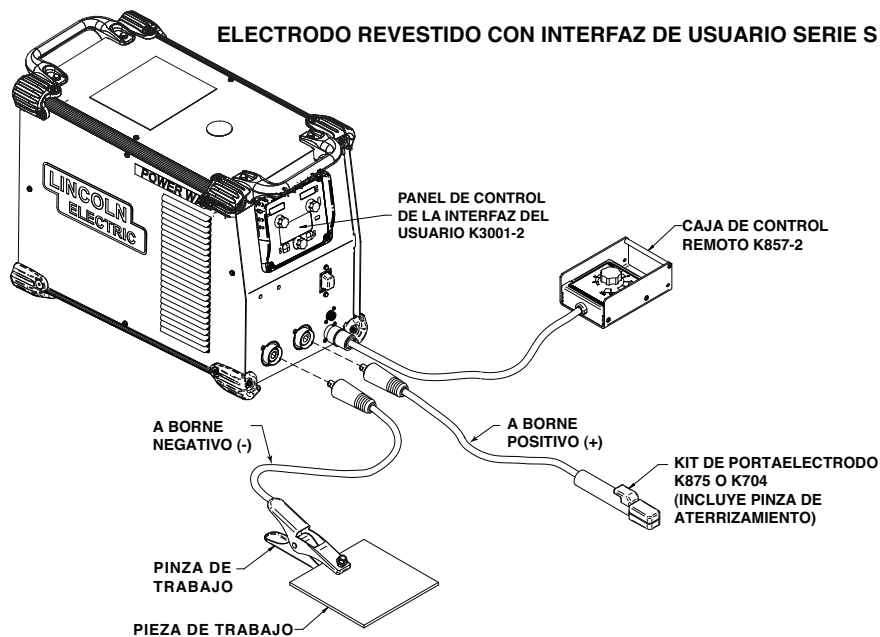
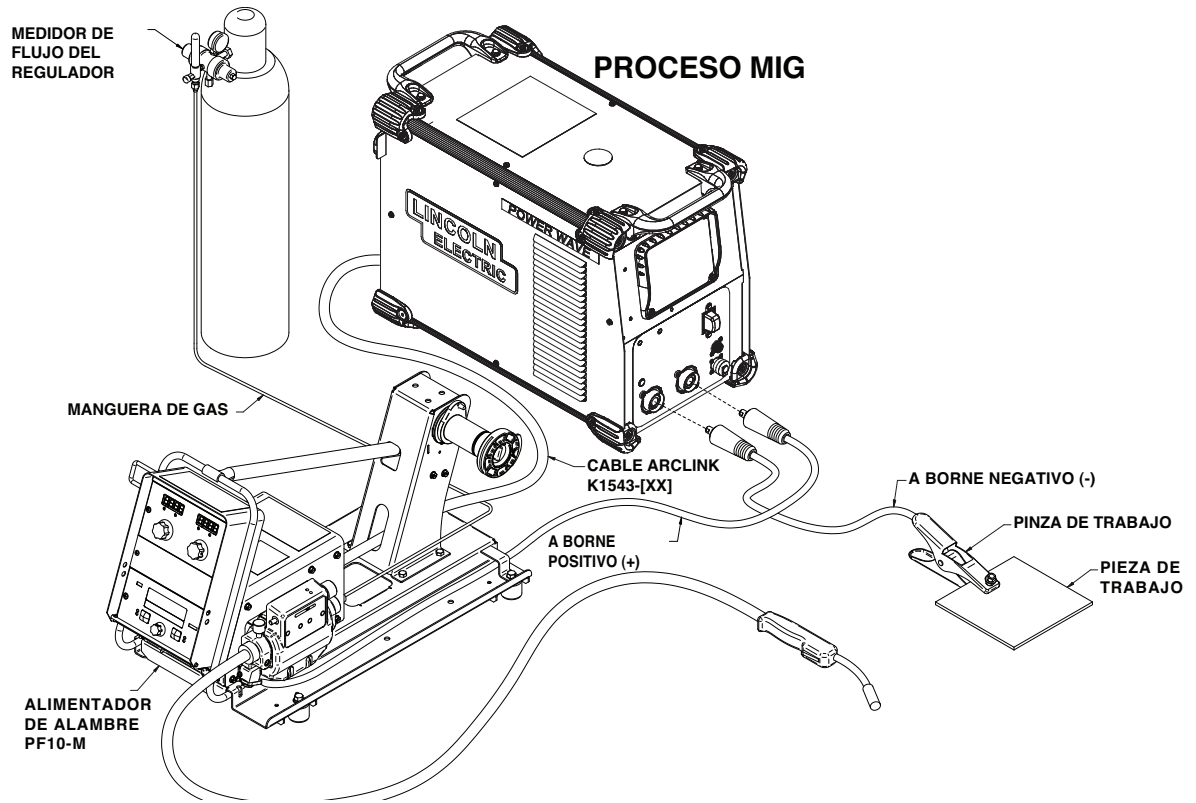


FIGURA A.4



TAMAÑOS RECOMENDADOS DE CABLES DE TRABAJO PARA LA SOLDADURA DE ARCO

Conecte los cables del electrodo y trabajo entre los bornes de salida apropiados de la Power Wave S350 conforme a los siguientes lineamientos:

- La mayoría de las aplicaciones de soldadura funcionan con un electrodo positivo (+). Para esas aplicaciones, conecte el cable del electrodo entre la placa de alimentación del mecanismo de alimentación y el borne de salida positivo (+) en la fuente de poder. Conecte un cable de trabajo del borne de salida negativo (-) de la fuente de poder a la pieza de trabajo
- Cuando se requiere polaridad de electrodo negativa, como en algunas aplicaciones Innershield, invierta las conexiones de salida en la fuente de poder (cable del electrodo al borne negativo (-), y cable de trabajo al borne positivo (+))

⚠ PRECAUCIÓN

La operación de polaridad de electrodo negativa SIN el uso de un cable de censado remoto de trabajo (21) requiere que se configure el atributo de Polaridad Negativa de Electrodo. Para mayores detalles, vea la sección de Especificación del Cable de Sensión Remota de este documento.

Para información de Seguridad adicional relacionada con la configuración del electrodo y cable de trabajo, vea la "INFORMACIÓN DE SEGURIDAD" estándar localizada al frente de los Manuales de Instrucción.

Lineamientos Generales

- **Seleccione los cables de tamaño apropiado conforme a los "Lineamientos de Cables de Salida" a continuación.** Las caídas de voltaje excesivas causadas por cables de soldadura de tamaño insuficiente y conexiones deficientes resultan a menudo en un desempeño de soldadura insatisfactorio. Siempre utilice los cables de soldadura más largos posibles (electrodo y trabajo) dentro de lo práctico, y asegúrese de que todas las conexiones estén limpias y apretadas.

Nota: Calor excesivo en el circuito de soldadura indica que los cables son de tamaño insuficiente y/o conexiones deficientes.

- **Enrute todos los cables directamente al trabajo y alimentador de alambre, evite longitudes excesivas y no enrolle el exceso de cable.** Enrute los cables del electrodo y trabajo cerca entre sí, a fin de minimizar el área del circuito y, por lo tanto, la inductancia del circuito de soldadura.
- **Siempre suelde en una dirección lejos de la conexión del trabajo (tierra).**

Tabla A.1 muestra los tamaños de cables de cobre recomendados para diferentes corrientes y ciclos de trabajo. Las longitudes estipuladas son la distancia de la soldadora al trabajo y de regreso de nuevo a la soldadora. El tamaño de los cables se aumenta principalmente para longitudes más grandes con el fin de minimizar la caída de voltaje de los cables.

LINEAMIENTOS DE CABLE DE SALIDA (Tabla A.1)						
Amperios	Ciclo de Trabajo Porcentual	LOS TAMAÑOS DE LOS CABLES PARA LONGITUDES COMBINADAS DEL ELECTRODO Y CABLES DE TRABAJO [COBRE CUBIERTO DE GOMA – CLASIFICADO A 75°C (167°F)]**				
		0 a 50 Pies	50 a 100 Pies	100 a 150 Pies	150 a 200 Pies	200 a 250 Pies
200	60	2	2	2	1	1/0
200	100	2	2	2	1	1/0
250	30	3	3	2	1	1/0
250	40	2	2	1	1	1/0
250	60	1	1	1	1	1/0
250	100	1	1	1	1	1/0
300	60	1	1	1	1/0	2/0
300	100	2/0	2/0	2/0	2/0	3/0
350	40	1/0	1/0	2/0	2/0	3/0

** Los valores en la tabla son para operación a temperaturas ambiente de 40°C (104°F) e inferiores. Las aplicaciones por arriba de esta temperatura pueden requerir cables más grandes que los recomendados, o cables clasificados a más de 75°C (167°F).

INDUCTANCIA DE LOS CABLES, Y SU EFECTO EN LA SOLDADURA

La inductancia excesiva de los cables hará que el desempeño de la soldadura disminuya. Existen numerosos factores que contribuyen a la inductancia general del sistema de cableado incluyendo el tamaño del cable y el área del circuito. Ésta última se define como la distancia de separación entre los cables del electrodo y trabajo, y la longitud general del circuito de soldadura. La longitud del circuito de soldadura se define como la longitud total del cable del electrodo (A) + cable de trabajo (B) + ruta de trabajo (C) (vea la **Figura A.5**).

A fin de minimizar la inductancia, siempre utilice los cables de tamaño apropiado y, cada vez que sea posible, coloque los cables del electrodo y trabajo muy cerca entre sí para minimizar el área del circuito. Ya que el factor más importante en la inductancia del cable es la longitud del circuito de soldadura, evite longitudes excesivas y no enrolle el cable sobrante. Para longitudes largas de pieza de trabajo, deberá considerarse una tierra deslizable para mantener la longitud total del circuito de soldadura tan corta como sea posible.

ESPECIFICACIONES DE LOS CABLES DE CENSADO REMOTO

Descripción General de la Sensión de Voltaje

El mejor desempeño de arco ocurre cuando la Power Wave® S350 tiene datos precisos de las condiciones del mismo.

Dependiendo del proceso, la inductancia dentro de los cables del electrodo y trabajo puede influir en el voltaje presente en los bornes de la soldadora, y tener un efecto dramático en el desempeño. Se utilizan cables de censado remoto de voltaje para mejorar la precisión de la información de voltaje de arco proporcionada a la tarjeta de PC de control. Para este fin, se encuentran disponibles Kits de Cables de Sensión (K940-xx).

La Power Wave® S350 tiene la capacidad de detectar automáticamente cuándo se conectan los cables de sensación. Con esta función, no hay requerimientos para configurar la máquina para usar cables de censado remoto. Esta función se puede inhabilitar a través de la Utilidad del Administrador de Soldadura (disponibles en www.powerwavesoftware.com) o a través del menú de configuración (si una interfaz del usuario está instalada en la fuente de poder).

⚠ PRECAUCION

Si la función automática del cable de censado está inhabilitada y el censado de voltaje remoto está habilitada pero no hay cables de censado o están mal conectados, pueden presentarse salidas de soldadura extremadamente altas.

Lineamientos Generales para los Cables de censado de Voltaje

Los cables de censado deberán conectarse tan cerca de la soldadura como sea práctico, y fuera de la ruta de corriente de soldadura cuando sea posible. En aplicaciones extremadamente sensibles, tal vez sea necesario enlutar los cables que contienen a los cables de censado lejos de los cables de soldadura del electrodo y trabajo.

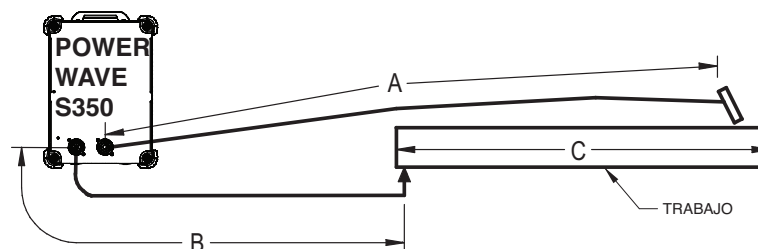
Los requerimientos de los cables de censado del voltaje se basan en el proceso de soldadura (Vea la **Tabla A.2**)

TABLA A.2

Proceso	Censado del Voltaje del Electrodo ⁽¹⁾ Cable 67	Sensión de Voltaje de Trabajo ⁽²⁾ Cable 21
GMAW	Cable 67 requerido	Cable 21 opcional (3)
GMAW-P	Cable 67 requerido	Cable 21 opcional (3)
FCAW	Cable 67 requerido	Cable 21 opcional (3)
GTAW	censado de voltaje en los bornes	censado de voltaje en los bornes
SMAW	censado de voltaje en los bornes	censado de voltaje en los bornes

- (1) El cable de censado del voltaje del electrodo (67) está automáticamente habilitado por el proceso de soldadura, y es integral al cable de control arlink de 5 pines (K1543-xx).
 (2) Cuando el cable de censado del voltaje de trabajo (21) se conecta a la fuente de poder, cambiará automáticamente a utilizar esta retroalimentación (si la función de censado automática está habilitada).
 (3) La operación de proceso semiautomático de polaridad negativa SIN el uso de un cable de censado remoto de trabajo (21), requiere que se configure el atributo de Polaridad Negativa del Electrodo.

FIGURA A.5



Censado de Voltaje del Electrodo

El cable de censado remoto del ELECTRODO (67) está integrado en el cable de control arclink de 5 pines y siempre está conectado a la placa de alimentación del mecanismo de alimentación cuando hay un alimentador de alambre presente. Habilitar o inhabilitar la sensación de voltaje del electrodo es específico de la aplicación, y es configurado automáticamente por el modo de soldadura activo.

Censado de Voltaje de Trabajo

A pesar de que la mayoría de las aplicaciones funcionan adecuadamente detectando el voltaje de trabajo directamente en el borne de salida, se recomienda el uso de un cable de censado remoto de voltaje de trabajo para un desempeño óptimo. El cable de censado remoto del TRABAJO (21) se puede acceder a través del conector de censado de voltaje de cuatro pines, localizado sobre el panel de control, utilizando el Kit de Cables de censado K940. Deberá conectarse al trabajo tan cerca de la soldadura como sea práctico pero fuera de la ruta de la corriente de soldadura. Para mayor información relacionada con la instalación de los cables de censado remoto de voltaje del trabajo, vea en esta sección el rubro titulado "Consideraciones de Sensión de Voltaje de los Sistemas Multiarco."

Polaridad de Electrodo Negativa

La Power Wave® S350 tiene la capacidad de detectar automáticamente la polaridad de los cables de censado. Con esta función no hay requerimientos de configuración para soldar con polaridad de electrodo negativa. Esta función se puede inhabilitar a través de la Utilidad del Administrador de Soldadura (disponible en www.powerwavesoftware.com) o a través del menú de configuración (si se instala una interfaz de usuario en la fuente de poder).

PRECAUCION

Si la función del cable de censado automático está inhabilitada y el atributo de la polaridad de soldadura no está correctamente configurado, pueden ocurrir salidas de soldadura extremadamente altas.

A pesar de que la mayoría de las aplicaciones funcionan adecuadamente detectando el voltaje de trabajo directamente en el borne de salida, se recomienda el uso de un cable de censado remoto de voltaje de trabajo para un desempeño óptimo. El cable de censado remoto del TRABAJO (21) se puede acceder a través del conector de censado de voltaje de cuatro pines localizado sobre el panel de control utilizando el Kit de Cables de censado K940. Deberá conectarse al trabajo tan cerca de la soldadura como sea práctico, pero fuera de la ruta de la corriente de soldadura. Para mayor información relacionada con la instalación de los cables de censado remoto de voltaje del trabajo, vea la sección titulada "Consideraciones de censado de Voltaje de los Sistemas Multiarco."

CONSIDERACIONES DE CENSADO DE VOLTAJE DE LOS SISTEMAS MULTIARCO

Deberá tenerse cuidado especial cuando más de un arco esté soldando simultáneamente en una sola pieza. Las aplicaciones multiarco no dictan necesariamente el uso de los cables de censado remoto del voltaje de trabajo, pero se recomiendan ampliamente.

Si NO SE Utilizan los Cables de censado:

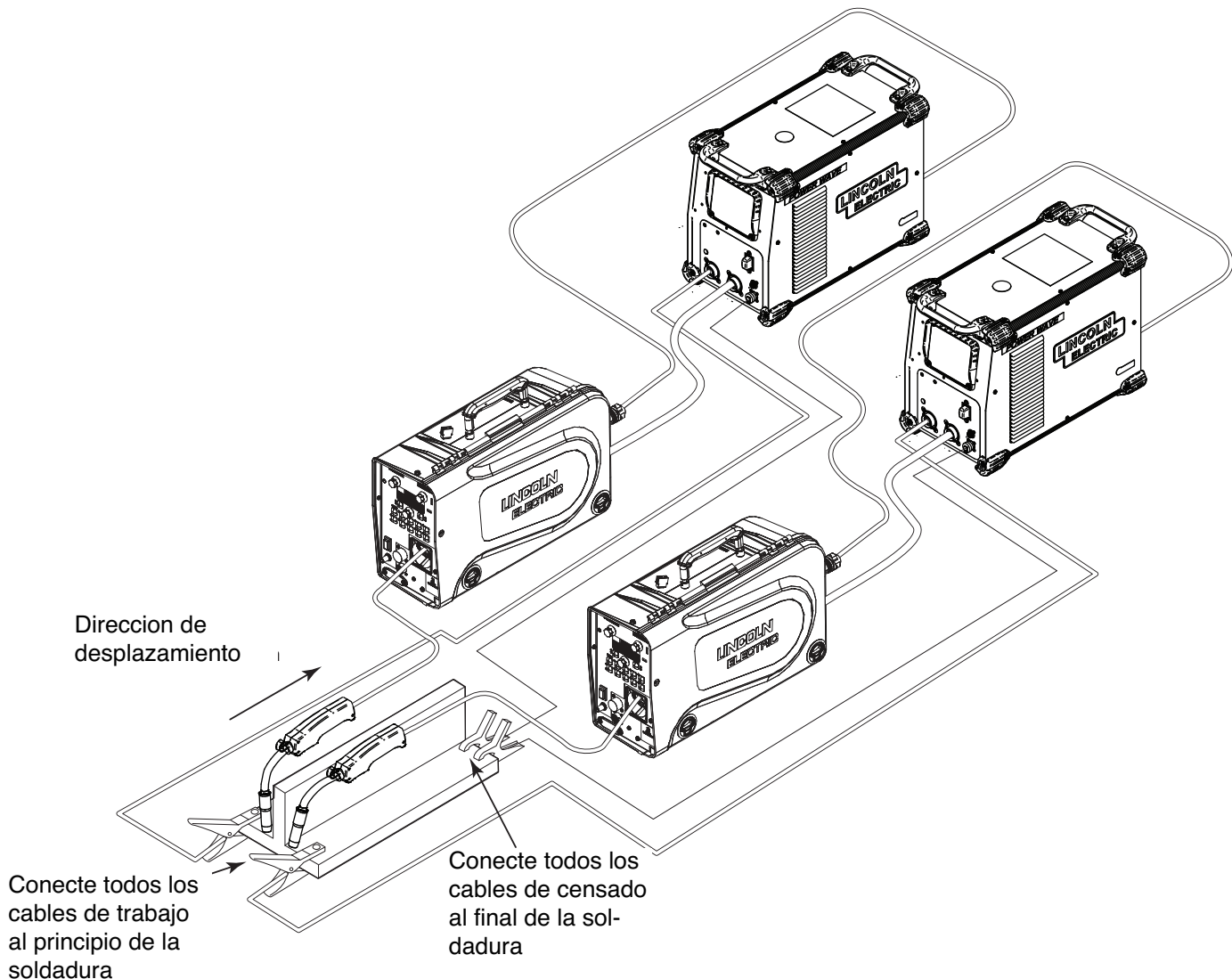
- Evite las rutas de corriente comunes. La corriente de los arcos adyacentes puede inducir voltaje en las rutas de corriente entre sí lo que puede ser malinterpretado por las fuentes de poder, y dar como resultado una interferencia de arco.

Si se utilizan los cables de censado:

- Coloque los cables de censado fuera de la ruta de la corriente de soldadura. Especialmente cualquier ruta de corriente común a los arcos adyacentes. La corriente de los arcos adyacentes puede inducir voltaje en las rutas de corriente entre sí lo que puede ser malinterpretado por las fuentes de poder, y dar como resultado una interferencia de arco.
- Para aplicaciones longitudinales, conecte todos los cables de trabajo en un extremo de la soldadura, y todos los cables de censado de voltaje de trabajo en el extremo opuesto de la soldadura. Lleve a cabo la soldadura en la dirección opuesta de los cables de trabajo y hacia los cables de censado.

(Ver Figura A.6)

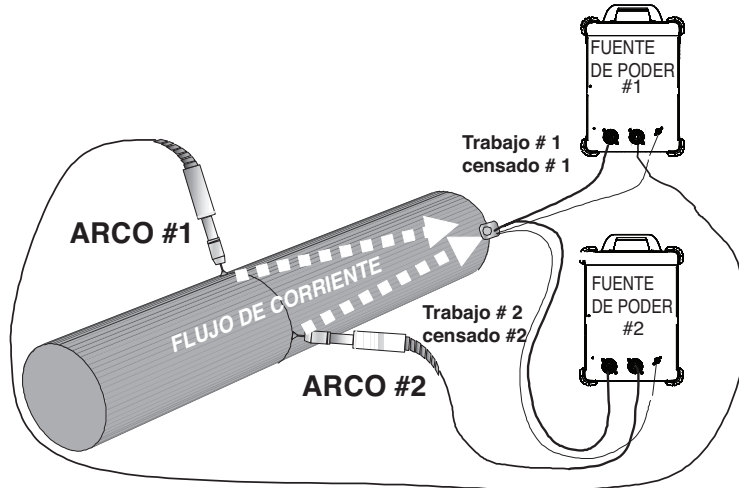
FIGURA A.6



- Para aplicaciones circunferenciales, conecte todos los cables de trabajo en un lado de la junta de soldadura, y todos los cables de sensación de voltaje de trabajo en el lado opuesto, en tal forma que estén fuera de la ruta de corriente.

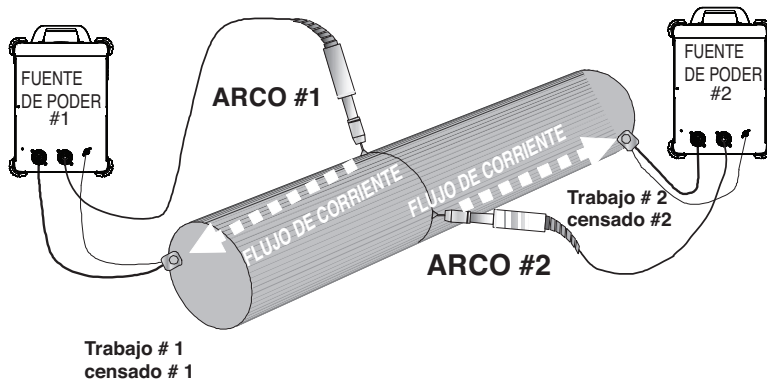
(Ver Figura A.7)

FIGURA A.7



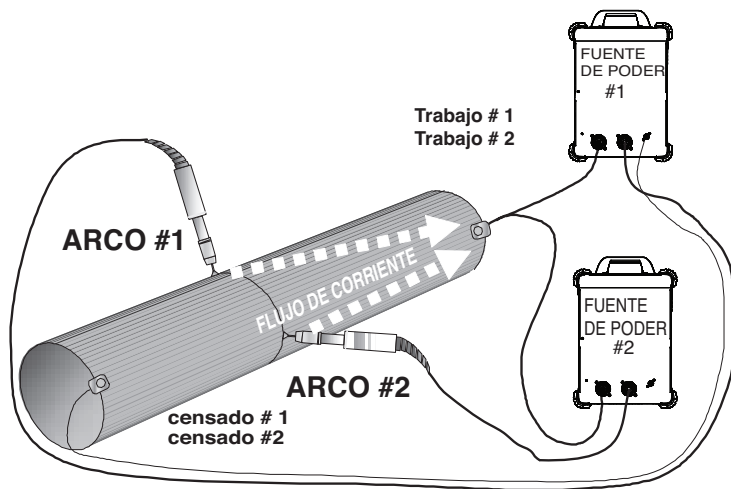
MAL

- EL FLUJO DE CORRIENTE DEL ARCO #1 AFECTA AL CABLE DE censado #2
- EL FLUJO DE CORRIENTE DEL ARCO #2 AFECTA AL CABLE DE censado #1
- NINGUNO DE LOS CABLES DE censado DETECTA EL VOLTAJE DE TRABAJO CORRECTO LO QUE CAUSA INESTABILIDAD EN EL INICIO Y EN EL ARCO DE SOLDADURA.



BIEN

- EL CABLE DE censado #1 SÓLO SE VE AFECTADO POR EL FLUJO DE CORRIENTE DEL ARCO #1
- EL CABLE DE censado #2 SÓLO SE VE AFECTADO POR EL FLUJO DE CORRIENTE DEL ARCO #2
- DEBIDO A LAS CAÍDAS DE VOLTAJE DE LA PIEZA DE TRABAJO, TAL VEZ EL VOLTAJE DEL ARCO ESTÉ BAJO LO QUE HACE NECESARIO DESVIARSE DE LOS PROCEDIMIENTOS ESTÁNDAR



MEJOR

- AMBOS CABLES DE censado ESTÁN FUERA DE LAS RUTAS DE CORRIENTE
- AMBOS CABLES DE censado DETECTAN EL VOLTAJE DE ARCO EN FORMA PRECISA
- NO HAY CAÍDA DE VOLTAJE ENTRE EL ARCO Y CABLE DE censado
- INICIOS Y ARCOS MEJORES, RESULTADOS MÁS CONFIABLES

CONEXIONES DE CABLES DE CONTROL

Lineamientos Generales

Siempre deberán utilizarse cables de control genuinos de Lincoln (excepto donde se indique lo contrario). Los cables de Lincoln están específicamente diseñados para las necesidades de comunicación y alimentación de los sistemas Power Wave® / Power Feed™. La mayoría están diseñados para conectarse de extremo a extremo, a fin de facilitar la extensión. Por lo general, se recomienda que la longitud total no exceda los 30.5 m (100 pies). El uso de cables no estándar, especialmente en longitudes mayores de 7.5 m (25 pies), puede llevar a problemas de comunicación (paros del sistema), aceleración deficiente del motor (inicio de arco pobre) y baja fuerza de impulsión de alambre (problemas de alimentación de alambre). Siempre utilice la longitud más corta posible de cables de control, y **NO enrolle el cable sobrante.**

En cuanto a la colocación de los cables, se obtendrán mejores resultados cuando los cables de control se enruten en forma separada de los cables de soldadura. Esto minimiza la posibilidad de interferencia entre las altas corrientes que fluyen a través de los cables de soldadura y las señales de bajo nivel en los cables de control. Estas recomendaciones aplican a todos los cables de comunicación incluyendo ArcLink® y las conexiones Ethernet.

Instrucciones de Instalación Específicas del Producto

Conexión entre la Fuente de Poder y Alimentadores de Alambre Compatibles (K1543, K2683 – Cable de Control ArcLink)

El cable de control ArcLink de 5 pines conecta la fuente de poder al alimentador de alambre. El cable de control consiste de dos cables de alimentación, un par trenzado para la comunicación digital, y un cable para la sensación de voltaje. La conexión ArcLink de 5 pines en la Power Wave S350 se localiza en el panel posterior sobre el cable de alimentación. El cable de control tiene entradas y está polarizado para evitar una conexión incorrecta. Los mejores resultados se obtendrán cuando los cables de control se enruten en forma separada de los cables de soldadura, especialmente en aplicaciones a larga distancia. La longitud combinada recomendada de la red del cable de control ArcLink no deberá exceder los 61.0m (200 pies).

Conexión entre la Fuente de Poder y las Redes Ethernet

La Power Wave® S350 está equipada con un conector IP67 RJ-45 Ethernet que cumple con las capacidades ODVA, que se localiza en el panel posterior. Todo el equipo Ethernet externo (cables, interruptores, etc.), como lo definen los diagramas de conexión, debe ser proporcionado por el cliente. Es de vital importancia que todos los cables Ethernet externos ya sea a un conducto o a una cubierta sean cables cat 5e revestidos de conductor sólido, con drenaje. El drenaje deberá estar aterrizado en la fuente de transmisión. Para mejores resultados, enrute los cables Ethernet lejos de los cables de soldadura, cables de control del mecanismo

de alimentación, o cualquier otro dispositivo que transporte corriente que pueda crear un campo magnético fluctuante. Para lineamientos adicionales, consulte ISO/IEC 11801. No seguir estas recomendaciones puede dar como resultado una falla de conexión Ethernet durante la soldadura.

PRECAUCIONES DE SEGURIDAD

LEA Y COMPRENDA TODA ESTA SECCIÓN ANTES DE OPERAR LA MÁQUINA.

! ADVERTENCIA



- LA DESCARGA ELÉCTRICA PUEDE CAUSAR LA MUERTE.
- No toque las partes eléctricamente vivas o electrodos con la piel o ropa mojada.
- Aíslese del trabajo y tierra.
- Siempre utilice guantes aislantes secos.

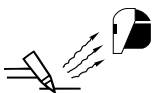
- No opere sin las cubiertas, paneles o guardas, o si están abiertos.



- Los HUMOS Y GASES pueden ser peligrosos.
- Mantenga su cabeza alejada de los humos.
- Utilice ventilación o escape para eliminar los humos de la zona de respiración.



- Las CHISPAS DE SOLDADURA pueden provocar un incendio o explosión.
- Mantenga el material inflamable alejado.



- Los RAYOS DEL ARCO pueden quemar.
- Utilice protección para los ojos, oídos y cuerpo

VEA LA INFORMACIÓN DE ADVERTENCIA ADICIONAL BAJO LAS PRECAUCIONES DE SEGURIDAD DE LA SOLDADURA POR ARCO Y AL PRINCIPIO DE ESTE MANUAL DE OPERACIÓN.

SECUENCIA DE ENCENDIDO

Cuando la POWER WAVE® S350 se enciende, pueden pasar hasta 30 segundos hasta que la máquina esté lista para soldar. Durante este periodo, la interfaz del usuario no estará activa.

CICLO DE TRABAJO

El ciclo de trabajo se basa en un periodo de diez minutos. Un ciclo de trabajo del 40% representa 4 minutos de soldadura y 6 minutos de inactividad en un periodo de diez minutos. Para las capacidades nominales de ciclo de trabajo de la Power Wave S350, consulte la sección de especificaciones técnicas.

SÍMBOLOS GRÁFICOS QUE APARECEN EN ESTA MÁQUINA O MANUAL



ADVERTENCIA PRECAUCIÓN 0



VOLTAJE PELIGROSO



SALIDA POSITIVA



SALIDA NEGATIVA



ALTA TEMPERATURA



ESTADO



TIERRA PROTECTORA



ENFRIADOR



SALIDA



MANUAL DE LOS OPERADORES



TRABAJO



INTERRUPTOR AUTOMÁTICO

DESCRIPCIÓN DEL PRODUCTO

RESUMEN DEL PRODUCTO

La POWER WAVE® S350 es una fuente de poder multiproceso portátil con funcionalidad superior capaz de soldadura de Electrodo revestido, TIG de CD, MIG, MIG Pulsante y de Alambre Tubular. Es ideal para una amplia variedad de materiales incluyendo el aluminio, acero inoxidable y níquel donde el desempeño del arco es crítico.

La POWER WAVE® S350 está diseñada para ser un sistema de soldadura muy flexible. Como las Power Wave® existentes, la arquitectura basada en el software permite que haya actualización a futuro. Un cambio importante en relación con la gama actual de unidades Power Wave® es que la función de comunicación Ethernet es estándar en la Power Wave® S350, lo que permite actualizaciones de software sin esfuerzo a través de Powerwavesoftware.com. La comunicación Ethernet también brinda a la Power Wave® S350 la capacidad de ejecutar Production Monitoring™ 2. Asimismo, hay una opción Devicenet que permite que la Power Wave® S350 se utilice en una amplia gama de configuraciones. La Power Wave® S350 también está siendo diseñada para ser compatible con módulos de soldadura avanzados como el STT.

PROCESOS Y EQUIPOS RECOMENDADOS

La Power Wave® S350 se recomienda para soldadura semiautomática, y puede ser también adecuada para aplicaciones de automatización duras básicas. La Power Wave® S350 se puede configurar en varias formas, y algunas requieren equipo opcional o programas de soldadura.

EQUIPO RECOMENDADO

La Power Wave® S350 está diseñada para ser compatible con la gama actual de sistemas Power Feed™ incluyendo versiones futuras de los alimentadores ArcLink®.

PROCESOS RECOMENDADOS

La Power Wave® S350 es una fuente de poder multiproceso de alta velocidad capaz de regular la corriente, voltaje o potencia del arco de soldadura. Con un rango de salida de 5 a 350 amperios, soporta un número de procesos estándar, incluyendo GMAW, GMAW-P, FCAW, FCAW-SS, SMAW, GTAW y GTAW-P sinérgicos en varios materiales especialmente el acero, aluminio y acero inoxidable.

LIMITACIONES DEL PROCESO

Las tablas de soldadura basadas en software de la Power Wave® S350 limitan la capacidad del proceso dentro del rango de salida y los límites seguros de la máquina. En general los procesos se limitarán a alambre de acero sólido de .030-.052, alambre de acero inoxidable de .030-.045, alambre tubular de .035-1/16, y alambre de aluminio de .035 y 1/16.

LIMITACIONES DEL EQUIPO

Sólo se pueden utilizar los alimentadores de alambre semiautomáticos e interfases de usuario compatibles con ArcLink. Si se utilizan otros alimentadores de alambre de Lincoln y no de Lincoln, habrá una capacidad de proceso limitada, y el desempeño y funciones se verán también limitados.

CARACTERÍSTICAS DEL DISEÑO

Funciones Estándar Incluidas

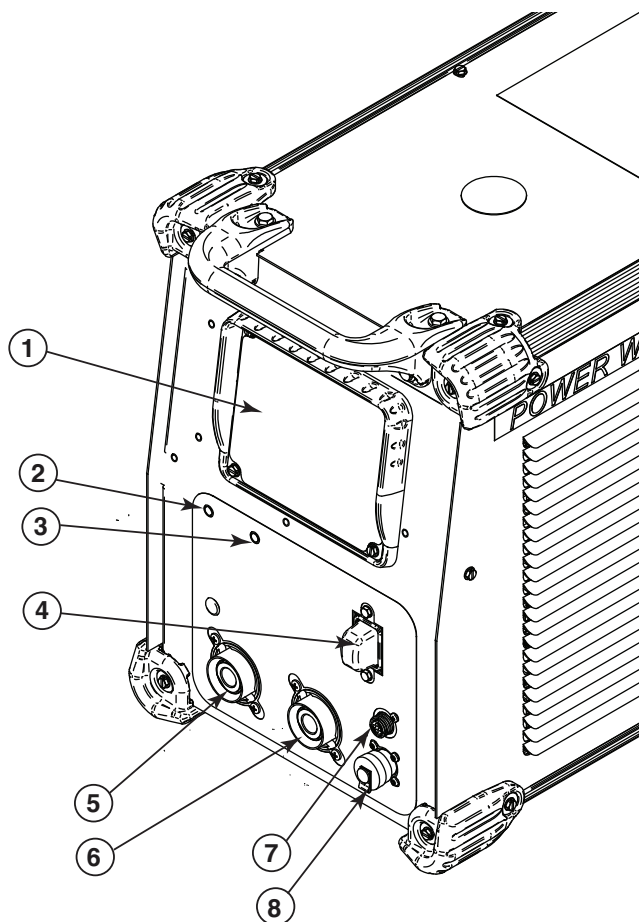
- Rango de salida de CD multiproceso: 5 - 350 Amps
- Alimentación de 200 – 600 VCA, 1/3 fases, alimentación de 50-60Hz.
- La Nueva y Mejorada Compensación de Voltaje de Línea mantiene una salida constante a pesar de amplias fluctuaciones del voltaje de entrada.
- Utiliza el control de microprocesador de próxima generación, con base en la plataforma ArcLink®.
- Tecnología electrónica de energía punta de lanza, que ofrece una capacidad de soldadura superior.
- Protección electrónica en contra de exceso de corriente
- Protección electrónica en contra de exceso de corriente.
- F.A.N. (ventilador según se necesite). El ventilador de enfriamiento sólo funciona cuando es necesario.
- Protección térmica para seguridad y confiabilidad.
- Conectividad de Ethernet.
- Los indicadores de estado y LEDs térmicos montados en el panel facilitan una localización de averías rápida y fácil.
- Potted PC boards for enhanced ruggedness/reliability.
- Tarjetas de PC recubiertas para una dureza/confiabilidad mejorada.
- Waveform Control Technology™ para una buena apariencia de soldadura y menos salpicadura, aún cuando se suelden aleaciones de níquel.
- Sync Tandem instalado.
- Conectores tipo Cam-Lock

CONTROLES FRONTALES DEL GABINETE

(Vea la Figura B.1)

1. INTERFAZ DEL USUARIO (opcional)
2. LED DE ESTADO - (Para las funciones operacionales, vea la Sección de Localización de Averías)
3. LED TERMAL -Indica cuando la máquina presenta una falla térmica.
4. INTERRUPTOR DE ENCENDIDO - Controla el encendido de la Power Wave® S350.
5. SALIDA DE SOLDADURA NEGATIVA
6. SALIDA DE SOLDADURA POSITIVA
7. CONECTOR DEL CABLE DE SENSIÓN DE TRABAJO
8. CONECTOR DE 12 PINES (OPCIONAL)

FIGURA B.1



CONTROLES POSTERIORES DEL GABINETE

(Vea la Figura B.2 para el Código 11694)

1. KIT DE 115 VCA (OPCIONAL)
2. CONECTOR ARCLINK
3. INTERRUPTOR AUTOMÁTICO
4. CONECTOR SYNC TANDEM/STT
5. KIT DEVICENET (OPCIONAL)
6. ETHERNET
7. RESERVADO PARA DESARROLLO FUTURO
8. KIT DE SOLENOIDE DE GAS (OPCIONAL)

CONTROLES POSTERIORES DEL GABINETE

(Vea la Figura B.2a para los Códigos 11782/12371)

1. KIT DE 115 VCA (OPCIONAL)
(ESTANDAR EN K4188-1)
2. CONECTOR ARCLINK
3. INTERRUPTOR AUTOMÁTICO
4. CONECTOR SYNC TANDEM/STT
5. KIT DEVICENET (OPCIONAL)
6. ETHERNET
7. RESERVADO PARA DESARROLLO FUTURO
8. KIT DE SOLENOIDE DE GAS (OPCIONAL)

FIGURE B.2

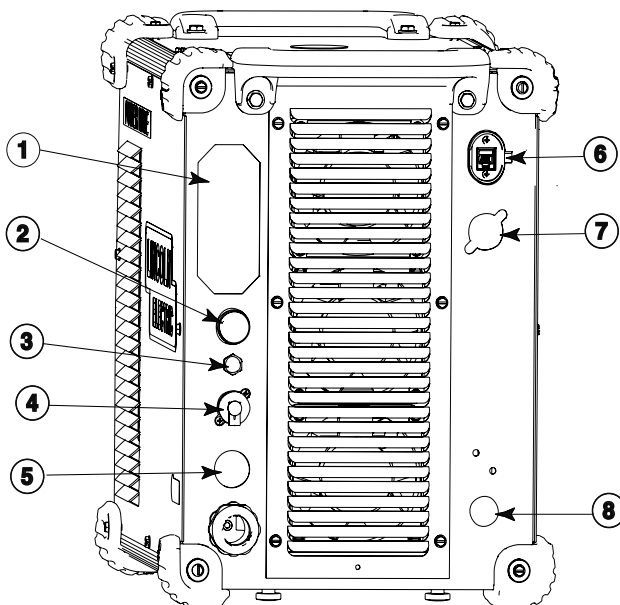
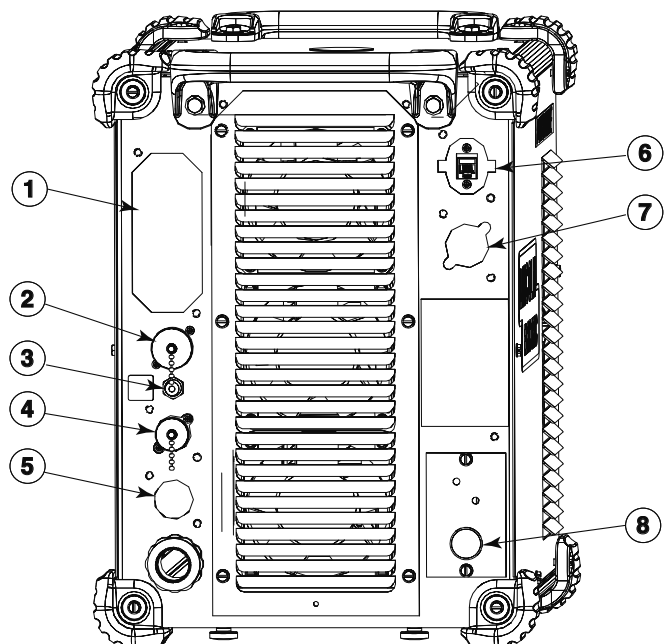


FIGURE B.2a



PROCEDIMIENTOS DE SOLDADURA COMUNES

ADVERTENCIA

CÓMO HACER UNA SOLDADURA

La capacidad de servicio de un producto o estructura que utiliza los programas de soldadura es y debe ser la única responsabilidad del fabricante/usuario. Muchas variables más allá del control de The Lincoln Electric Company afectan los resultados obtenidos al aplicar estos programas. Estas variables incluyen, pero no se limitan, al procedimiento de soldadura, química y temperatura de la placa, diseño de la soldadura, métodos de fabricación y requerimientos de servicio. El rango disponible de un programa de soldadura puede no ser adecuado para todas las aplicaciones, y el fabricante/usuario es y debe ser el único responsable de la selección del programa de soldadura.

Seleccione el material de electrodo, tamaño del electrodo, gas protector y proceso (GMAW, GMAW-P etc.) adecuados para el material a soldar.

Seleccione el modo de soldadura que mejor convenga al proceso de soldadura deseado. El juego de soldadura estándar que se envía con la Power Wave® S350 comprende una amplia gama de procesos comunes que satisfarán la mayoría de las necesidades. Si se desea un modo de soldadura especial, póngase en contacto con el representante de ventas local de Lincoln Electric.

Todos los ajustes se hacen a través de la interfaz del usuario. Debido a las diferentes opciones de configuración, tal vez su sistema no tenga todos los ajustes siguientes. Vea la Sección de Accesorios para los Kits y Opciones disponibles a utilizarse con la Power Wave® S350.

Definición de los Modos de Soldadura

MODOS DE SOLDADURA NO SINÉRGICOS

- Un modo de soldadura **no sinérgico** requiere que todas las variables del proceso de soldadura sean configuradas por el operador.

MODOS DE SOLDADURA SINÉRGICOS

- Un modo de soldadura **sinérgico** ofrece la simplicidad de un solo control de perilla. La máquina seleccionará el voltaje y amperajes correctos con base en la Velocidad de Alimentación de Alambre (WFS) establecida por el operador.

Controles de Soldadura Básicos

Modo de Soldadura

Seleccionar un modo de soldadura determina las características de salida de la fuente de poder Power Wave®. Los modos de soldadura se desarrollan con un material de electrodo, tamaño de electrodo y gas protector específicos. Para una descripción más completa de los modos de soldadura programados en la Power Wave® S350 en la fábrica, consulte la Guía de Referencia de Configuraciones de Soldadura proporcionada con la máquina o disponible en www.powerwavesoftware.com.

Velocidad de Alimentación de Alambre (WFS)

En los modos de soldadura sinérgicos (CV sinérgico, GMAW-P), WFS es el parámetro de control dominante. El usuario ajusta la WFS conforme a factores como tamaño del alambre, requerimientos de penetración, entrada de calor, etc. La Power Wave® S350 utiliza entonces el parámetro WFS para ajustar el voltaje y la corriente conforme a las configuraciones contenidas en la Power Wave.

En los modos no sinérgicos, el control WFS se comporta como una fuente de poder convencional donde la WFS y el voltaje son ajustes independientes. Por lo tanto, a fin de mantener características de arco adecuadas, el operador deberá ajustar el voltaje para compensar cualquier cambio hecho a la WFS.

Amps

En los modos de corriente constantes, este control ajusta el amperaje de soldadura.

Voltios

En los modos de voltaje constante, este control ajusta el voltaje de soldadura.

Corte

En los modos de soldadura sinérgicos de pulsación, el parámetro de Corte ajusta la longitud del arco. El Corte es ajustable de 0.50 a 1.50. La configuración nominal es 1.00 y es un buen punto de inicio para la mayoría de las condiciones.

Control UltimArc™

El Control UltimArc™ permite que el operador varíe las características del arco. El Control UltimArc™ es ajustable de -10.0 a +10.0 con una configuración nominal de 0.0.

SOLDADURA SMAW (ELECTRODO REVESTIDO)

Las configuraciones de corriente de soldadura y Fuerza del Arco se pueden establecer a través de un alimentador de alambre Power Feed™ 10M ó Power Feed™ 25M. Alternativamente, es posible instalar una UI de Electrodo Revestido / TIG en la fuente de poder para controlar estos parámetros localmente.

En SMAW (modo de ELECTRODO REVESTIDO), es posible ajustar la Fuerza del Arco. Se puede establecer en el rango inferior para una característica de arco suave y menos penetrante (valores numéricos negativos) o en el rango superior (valores numéricos positivos) para un arco agresivo y más penetrante.

Normalmente, al soldar con tipos de electrodos de celulosa (E6010, E7010, E6011), se requiere un arco de mayor energía para mantener la estabilidad del arco. Por lo general, esto es evidente cuando el electrodo se pega a la pieza de trabajo o cuando el arco se vuelve inestable durante la técnica manipulativa. Para los tipos de electrodos de bajo hidrógeno (E7018, E8018, E9018, etc.) se desea normalmente un arco más suave y el rango inferior del Control del Arco es ideal para estos tipos de electrodos. En cualquier caso, el control del arco está disponible para aumentar o disminuir el nivel de energía entregado al arco.

SOLDADURA GTAW (TIG)

La corriente de soldadura se puede establecer a través de un alimentador de alambre Power Feed 10M ó Power Feed™ 25M. Alternativamente, es posible instalar una UI de Electrodo Revestido / TIG en la fuente de poder para controlar estos parámetros localmente.

El modo **TIG** ofrece control continuo de 5 a 350 amps con el uso de un control de pie opcional. La Power Wave® S350 puede funcionar en modo TIG de Inicio al Contacto o en modo TIG de Inicio por Frotación.

SOLDADURA DE VOLTAJE CONSTANTE

CV Sinérgico

Para cada velocidad de alimentación de alambre, se preprograma un voltaje correspondiente en la máquina a través de un software especial en la fábrica.

El voltaje preprogramado nominal es el mejor voltaje promedio para una velocidad de alimentación de alambre dada, pero se puede ajustar a preferencia. Cuando la velocidad de alimentación de alambre cambia, la Power Wave® S350 ajusta automáticamente el nivel de voltaje en conformidad para mantener características de arco similares a lo largo del rango de WFS.

CV No Sinérgico

En modos no sinérgicos, el control WFS se comporta más como una fuente de poder de CV convencional donde la WFS y voltaje son ajustes independientes. Por lo tanto, a fin de mantener las características del arco, el operador debe ajustar el voltaje para compensar por cualquier cambio hecho a la WFS.

Todos los Modos CV

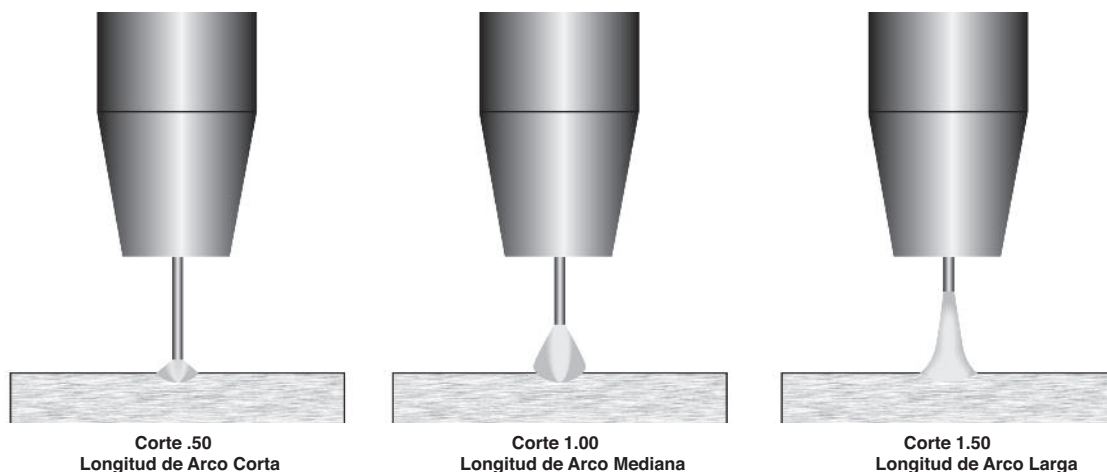
La constricción ajusta la inductancia aparente de la forma de onda. La función de “constricción” es inversamente proporcional a la inductancia. Por lo tanto, aumentar el Control de Inductancia a más de 0.0 da como resultado un arco más agresivo (más salpicadura) mientras que disminuirlo a menos de 0.0 proporciona un arco más suave (menos salpicadura).

SOLDADURA PULSANTE

Los procedimientos de soldadura pulsante se establecen controlando una variable general de “longitud de arco”. Al hacer una soldadura pulsante, el voltaje del arco depende en mucho de la forma de onda. La corriente pico, corriente de respaldo, tiempo de elevación, tiempo de caída y frecuencia pulsante afectan todos al voltaje. El voltaje exacto para una velocidad de alimentación de alambre dada sólo se puede predecir cuando se conocen todos los parámetros de forma de onda pulsante. Utilizar un voltaje preestablecido no es práctico y en lugar de ello la longitud del arco se establece ajustando el “corte”.

El corte ajusta la longitud del arco y va de 0.50 a 1.50 con un valor nominal de 1.00. Valores de corte mayores de 1.00 aumentan la longitud del arco, mientras que valores menores de 1.00 disminuyen la longitud del arco. (Vea la Figura B.3)

FIGURA B.3

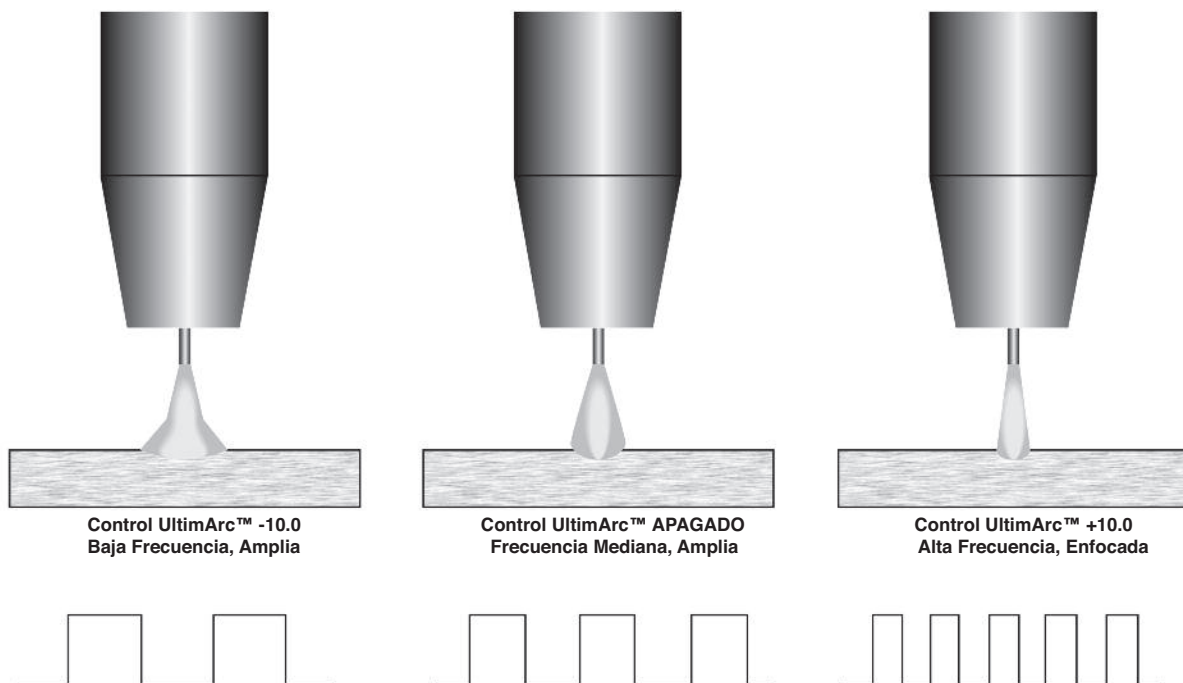


La mayoría de los programas de soldadura pulsante son sinérgicos. A medida que la velocidad de alimentación de alambre se ajusta, la Power Wave® S350 volverá a calcular automáticamente los parámetros de forma de onda para mantener propiedades de arco similares.

La Power Wave® S350 utiliza un “control adaptable” para compensar los cambios en la punta electrizada de alambre al soldar. (La punta electrizada de alambre es la distancia de la punta de contacto a la pieza de trabajo.) Las formas de onda de la Power Wave® S350 se optimizan para una punta electrizada de alambre de 0.75”. El comportamiento adaptable soporta un rango de puntas electrizadas de alambre de 0.50 a 1.25”. A una velocidad de alambre muy baja o muy alta, el rango adaptable puede ser menor debido a haber alcanzado las limitaciones físicas del proceso de soldadura.

El Control UltimArc™ ajusta el enfoque o forma del arco. El Control UltimArc™ es ajustable de -10.0 a +10.0 con una configuración nominal de 0.0. Aumentar el Control UltimArc™ aumenta la frecuencia pulsante y la corriente de respaldo al tiempo que disminuye la corriente pico. Esto da como resultado un arco apretado y rígido que se utiliza para una soldadura de hoja metálica a alta velocidad. Disminuir el Control UltimArc™ minimiza la frecuencia pulsante y corriente de respaldo al tiempo que aumenta la corriente pico. Esto da como resultado un arco suave para una soldadura fuera de posición. (Vea la Figura B.4)

FIGURA B.4



KITS, OPCIONES Y ACCESORIOS

Todos los Kits, Opciones y Accesorios se encuentran en el sitio web: (www.lincolnelectric.com)

INSTALADOS DE FÁBRICA

Ninguno disponible.

OPCIONES INSTALADAS DE CAMPO

OPCIONES GENERALES

Kit de Interfaz de Usuario de Electrodo Revestido / Tig

Se monta dentro del panel frontal de la Power Wave® S350. Permite la operación con electrodo revestido y Tig sin necesidad de un alimentador de alambre.

Ordene K3001-2

Kit de Potencia Auxiliar de 115 VCA

Se monta dentro de la parte posterior de la Power Wave® S350. Agrega 115 VCA / 60 Hz de capacidad de potencia auxiliar a la Power Wave S350 (compatible con las fuentes de poder K2823-1 y K2823-3)

Ordene K2829-1

Kit DeviceNet

Se monta dentro de la parte posterior de la Power Wave® S350. Permite que los objetos Devicenet se comuniquen con la Power Wave S350.

Ordene K2827-1

Kit de Cables de Sensión de Voltaje de Trabajo

Requerido para monitorear con precisión el voltaje en el arco.

Ordene la Serie K940-XX

Ordene la serie K1811-XX

Kit de Regulador de Gas y Manguera Ajustable de Lujo

Puede albergar cilindros de CO₂, Argón o mezcla de Argón. Incluye un medidor de presión de cilindro, medidor de flujo de escala dual y manguera de gas de 1.3m (4.3 pies).

Ordene K586-1

Paquete de Cables de Soldadura 2/0 de Trabajo y Alimentador de Alambre

Incluye conectores Cam-Lock, pinzas de trabajo, cable de trabajo de 4.5m (15 pies) y cable de electrodo de 3.0 m (10 pies). Capacidad nominal de 350 amps, ciclo de trabajo del 60%.

Ordene K1803-2

Enchufe de cable **Cam-Lock** para cable de 50mm² (2/0).

Ordene K2946-1

Cables Coaxiales de Soldadura

Óptimos cables de soldadura para minimizar la inductancia de los cables y optimizar el desempeño de soldadura.

Cables Coaxiales AWG 1/0:

Ordene K1796-25 para un cable de 7.6 m (25 pies) de longitud.

Ordene K1796-50 para un cable de 15.2 m (50 pies) de longitud.

Ordene K1796-75 para un cable de 22.9 m (75 pies) de longitud.

Ordene K1796-100 para un cable de 30.5 m (100 pies) de longitud.

Cables Coaxiales AWG #1:

Ordene K2593-25 para un cable de 7.6 m (25 pies) de longitud.

Ordene K2593-50 para un cable de 15.2 m (50 pies) de longitud.

Ordene K2593-100 para un cable de 30.5 m (100 pies) de longitud.

K2909-1

Adaptador de 12 a 6 pines.

K2910-1

Adaptador de 12 a 7 pines.

Extractores de Humos de Soldadura

Lincoln ofrece una amplia gama de soluciones de sistemas ambientales de extracción de humos, que van de sistemas portátiles fáciles de mover con ruedas en un taller a sistemas centrales en todo el taller que dan servicio a muchas estaciones de soldadura dedicadas.

Solicite la publicación Lincoln E13.40

(Vea www.lincolnelectric.com)

OPCIONES DE ELECTRODO REVESTIDO

KIT DE ACCESORIOS - 150 AMPS

Para soldadura con electrodo revestido. Incluye un cable de electrodo #6 de 6.1m (20 pies) con terminal, cable de trabajo #6 de 4.6m (15 pies) con terminales, careta, placa de filtro, pinza de trabajo, portaelectrodo y paquete de muestra de electrodo de acero suave. Para usarse con K2946-1.



ORDENE K875

KIT DE ACCESORIOS - 400 AMPS

Para soldadura con electrodo revestido. Incluye un cable de electrodo 2/0 de 10.7m (35 pies) con terminal, cable de trabajo 2/0 de 9.1m (30 pies) con terminales, careta, placa de filtro, pinza de trabajo y portaelectrodo. Para usarse con K2946-1.



ORDENE K704

CONTROL REMOTO DE SALIDA

Permite el ajuste remoto de la salida. Ordene K857-2 para 7.6m (25 pies) con un conector de 12 pines.



OPCIONES TIG

Antorchas TIG Pro-Torch™

Se encuentra disponible una línea completa de antorchas enfriadas por aire y por agua.

Solicite la publicación Lincoln E12.150

(Vea www.lincolnelectric.com)



Hand Amptrol®

Proporciona control remoto de corriente de 7.6m (25 pies) para soldadura TIG

Order K963-4 para un Hand Amptrol con conector de 12 pines.

Foot Amptrol®

Proporciona control remoto de corriente de 7.6m (25 pies) para soldadura TIG.

Ordene K870-2 para Foot Amptrol con conector de 12 pines.



Adaptador de Antorcha Cam-Lock

Para conectar antorchas K1782-1, K1782-3, K1782-12 a S350

Ordene K960-3

Paquete de Arranque de Antorcha TIG Enfriada por Aire de 17V TIG-Mate™

Obtenga todo lo que necesita para soldadura TIG en un kit completo fácil de ordenar empacado en su propio gabinete portátil. Incluye: antorcha PTA de 17V, kit de partes, medidor de flujo/regulador Harris®, manguera de gas de 3.0m (10 pies), y cable y pinza de trabajo.

Ordene K2265-1

OPCIONES MIG

Cables de Soldadura de Trabajo y Alimentador

350 amps, ciclo de trabajo del 60% con conectores Cam-Lock y Pinza de Trabajo.

Ordene K1803-2

EQUIPO COMPATIBLE DE LINCOLN

Cualquier equipo de alimentación de alambre compatible con Arclink

(Vea www.lincolnelectric.com)

PRECAUCIONES DE SEGURIDAD

⚠ ADVERTENCIA

La DESCARGA ELÉCTRICA puede causar la muerte.



- No opere sin las cubiertas.
- Apague la fuente de poder antes de instalar o dar servicio.
- No toque las partes eléctricamente vivas.
- Apague la alimentación de la fuente de

poder en la caja de fusible antes de trabajar en la tablilla de conexiones.

- Sólo personal calificado deberá instalar, usar o dar servicio a este equipo.

MANTENIMIENTO DE RUTINA

El mantenimiento de rutina consiste de la aplicación periódica de aire a la máquina, utilizando una corriente de aire de baja presión para remover el polvo y suciedad acumulados de las rejillas de entrada y salida, y de los canales de enfriamiento en la máquina.

MANTENIMIENTO PERIÓDICO

La calibración de la Power Wave® S350 es crítica para su operación. Generalmente hablando, la calibración no necesitará ajuste. Sin embargo, las máquinas ignoradas o indebidamente calibradas no pueden ofrecer un desempeño de soldadura satisfactorio. A fin de asegurar un desempeño óptimo, la calibración del Voltaje y Corriente de salida deberá revisarse cada año.

ESPECIFICACIÓN DE CALIBRACIÓN

El Voltaje y Corriente de Salida están calibrados de fábrica. Generalmente hablando, la calibración de la máquina no necesitará ajuste. Sin embargo, si el desempeño de soldadura cambia, o si la calibración anual revela un problema, utilice la sección de calibración de la Utilidad de Diagnósticos para hacer los ajustes adecuados.

El procedimiento de calibración en sí, requiere el uso de una rejilla y medidores reales certificados para el voltaje y corriente. La exactitud de la calibración se verá directamente afectada por la exactitud del equipo de medición que utiliza. La **Utilidad de Diagnósticos** incluye instrucciones detalladas, y está disponible en el **CD del Navegador de Servicio** o www.powerwavesoftware.com.

CÓMO UTILIZAR LA GUÍA DE LOCALIZACIÓN DE AVERÍAS

⚠ ADVERTENCIA

El servicio y la reparación sólo debe de ser realizado por Personal Capacitado por la Fábrica Lincoln Electric. Reparaciones no autorizadas llevadas a cabo en este equipo pueden resultar peligrosas para el técnico y el operador de la máquina, e invalidará su garantía de fábrica. Por su seguridad y para evitar una descarga eléctrica, por favor tome en cuenta todas las notas de seguridad y precauciones detalladas a lo largo de este manual.

Esta guía de detección de problemas se proporciona para ayudarle a localizar y a reparar posibles averías de la máquina. Simplemente siga el procedimiento de tres pasos que se da enseguida.

Paso 1. LOCALIZACIÓN DEL PROBLEMA (SÍNTOMA).

Observe debajo de la columna llamada "PROBLEMA (SÍNTOMA)". Esta columna describe los síntomas posibles que la máquina pueda presentar. Encuentre la lista que describa de la mejor manera el síntoma que la máquina está presentando.

Paso 2. CAUSA POSIBLE.

En la segunda columna llamada "CAUSA POSIBLE" se enumeran los factores que pueden originar el síntoma en la máquina.

Paso 3. CURSO RECOMENDADO DE ACCIÓN

Esta columna proporciona un curso de acción para la posible causa, generalmente pide contactar a su sucursal Lincoln autorizada de servicio de campo local.

Si no se comprende o se es incapaz de realizar el curso de acción recomendado de manera segura, contacte a su sucursal Lincoln autorizada de servicio de campo.

⚠ ADVERTENCIA



La DESCARGA ELÉCTRICA puede causar la muerte.

- APAGUE la alimentación de la fuente de poder de soldadura antes de instalar o cambiar los rodillos impulsores y/o guías.
- No toque las partes eléctricamente vivas.

- Cuando se desplaza con el gatillo de la pistola, el electrodo y mecanismo de alimentación están "calientes" para trabajar y hacer tierra, y podrían permanecer energizados por varios segundos después de que se suelta el gatillo.
- La fuente de poder de soldadura deberá conectarse al aterrizamiento del sistema conforme al Código Eléctrico Nacional o cualquier código local aplicable.
- Sólo personal calificado deberá realizar el trabajo de mantenimiento.

Observe todos los Lineamientos de Seguridad adicionales detallados a lo largo de este manual.

⚠ PRECAUCIÓN

Si por alguna razón usted no entiende los procedimientos de prueba o es incapaz de efectuar las pruebas y reparaciones de manera segura, contacte su **Taller de Servicio de Campo Lincoln Autorizado** para asistencia en la localización de fallas técnicas antes de proceder.

CÓMO UTILIZAR LOS LED DE ESTADO PARA LOCALIZAR PROBLEMAS DEL SISTEMA

No todos los errores de la Power Wave® S350 aparecerán en la interfaz del usuario (si está instalada). Existen dos luces de estado que muestran los códigos de error. Si ocurre un problema, es importante observar la condición de las luces de estado. Por lo tanto, antes de apagar y encender el sistema, revise si la luz de estado de la fuente de poder muestra alguna de las secuencias de error que se mencionan a continuación.

Hay una luz indicadora de estado montado externamente, localizado en la tapa frontal de la máquina. Este indicador de estado corresponde al estado de la tarjeta de control principal. Una segunda luz de estado es interna y esta localizada en la tarjeta de control de entrada y puede ser vista observando a través de las ventilas laterales en la tapa izquierda.

Hay una alarma audible asociada con la luz de estado de esta tarjeta de control de entrada.

Por lo que los códigos de error en la tarjeta de entrada pueden ser detectados a través de la luz de estado o alarma de estado.

Incluido en esta sección se encuentra información a cerca de las luces de estado y algunas tablas básicas de solución de averías, tanto para la máquina como el rendimiento durante soldadura.

Las luces de estado en la tarjeta de control principal son LED bi-color. Operación normal para cada uno es color verde estable. Donde la luz de estado en la tarjeta de control de entrada es de un solo color. Operación normal para la luz de estado permanecerá apagado.

Las condiciones de error son indicadas in la siguiente tabla Tabla E.1.

TABLA E.1

Condición de la Luz	Significado	
	Luz de estado de la tarjeta de control principal	ITarjeta de control de entrada
Verde Estable	El sistema está bien. La fuente de poder opera bien y se comunica normalmente con todo el equipo periférico saludable conectado a su red ArcLink.	No aplica.
Verde Parpadeante	Ocurre durante el encendido o un restablecimiento del sistema, e indica que la POWER WAVE® S350 está correlacionando (identificando) a cada componente en el sistema. Normalmente esto ocurre por los primeros 1-10 segundos después del encendido o si se cambia la configuración del sistema durante la operación.	No aplica.
Verde Parpadeante Rápido	Indica que la Correlación Automática ha fallado.	No aplica.
Entre Verde y Rojo	Falla del sistema no recuperable. Si las luces de estado están parpadeando en cualquier combinación de rojo y verde, hay errores presentes. Lea los códigos de error antes de apagar la máquina.	No aplica.
	La interpretación de los códigos de error a través de las luces de estado se detalla en el Manual de Servicio. Los dígitos de códigos individuales parpadean en rojo con una pausa larga entre dígitos. Si hay más de un código presente, los códigos estarán separados por una luz verde. Sólo las condiciones de error activas se podrán acceder a través de la Luz de Estado.	
	Los códigos de error también se pueden recuperar con la Utilidad de Diagnósticos (que se incluye en el CD del Navegador de Servicio o disponible en www.power-wavesoftware.com). Este es el método preferido, ya que se puede acceder información de historial contenida en las bitácoras de errores.	
	A fin de borrar un error activo, apague la fuente de poder y vuélvala a encender para restablecer.	
Rojo Estable	No aplica.	No aplica.
Rojo Parpadeante	No aplica.	Interpretación de los códigos de error - Los dígitos de código individuales parpadean en rojo con una pausa larga entre los dígitos. Estos códigos de error son códigos de tres dígitos que empiezan con el número tres.
Luz de Estado apagada.	No aplica.	El sistema está bien

PRECAUCIÓN

Si por alguna razón usted no entiende los procedimientos de prueba o es incapaz de efectuar las pruebas y reparaciones de manera segura, contacte su **Taller de Servicio de Campo Lincoln Autorizado** para asistencia en la localización de fallas técnicas antes de proceder.

Siga todas las recomendaciones de Seguridad detalladas en este manual

CÓDIGOS DE ERROR PARA LA POWER WAVE® S350

La siguiente es una lista parcial de los códigos de error posibles para la Power Wave® S350. Para una lista completa, consulte el Manual de Servicio de esta máquina.

TARJETA DE CONTROL PRINCIPAL (LUZ DE “ESTADO”)	
Código de Error #	Indicación
36 Error Térmico	Indica exceso de temperatura. Normalmente acompañado del LED Termal. Revise la operación del ventilador. Asegúrese de que el proceso no exceda el límite del ciclo de trabajo de la máquina.
54 Error de exceso de corriente secundario (Salida)	Se ha excedido el límite de corriente (soldadura) secundario promedio a largo plazo. NOTA: El límite de corriente secundaria promedio a largo plazo es de 325 amps.
56 Error de comunicación Chopper	Indica que el enlace de comunicación entre la tarjeta de control principal y Chopper tiene errores. Si apagar y prender la alimentación de la máquina no borra el error, contacte al Departamento de Servicio.
58 Error de falla primario	Revise el código de error de la luz de estado de la tarjeta de entrada o timbre de estado. Principalmente causado por una condición de exceso de potencia que provocó un bajo voltaje en el bus primario. Si prender y apagar la alimentación de la máquina no borra el error, contacte al Departamento de Servicio.
Otro	Los códigos de error que contienen tres o cuatro dígitos se definen como errores fatales. Estos códigos generalmente indican errores internos en la Tarjeta de Control de la Fuente de Poder Si prender y apagar la alimentación de la máquina no borra el error, contacte al Departamento de Servicio.

PRECAUCIÓN

Si por alguna razón usted no entiende los procedimientos de prueba o es incapaz de efectuar las pruebas y reparaciones de manera segura, contacte su **Taller de Servicio de Campo Lincoln Autorizado** para asistencia en la localización de fallas técnicas antes de proceder.

Siga todas las recomendaciones de Seguridad detalladas en este manual

TARJETA DE CONTROL DE ENTRADA	
Código de Error #	Indicacion
331 Límite de corriente de entrada pico	El límite de corriente de entrada ha sido excedido. Indica normalmente una sobrecarga de alimentación a corto plazo. Si el problema persiste, contacte al Departamento de Servicio.
333 Bloqueo por Bajo Voltaje	El suministro de +15 VCD en la tarjeta de control de entrada está muy bajo. Verifique que el voltaje de entrada está dentro del rango aceptable. Si el problema persiste, contacte al Departamento de Servicio.
336 Falla Térmica	El termostato del modulo primario está abierto. Es sucede típicamente porque el ventilador inferior no está trabajando.
337 Fin de temporización de precarga	Problema con la secuencia de encendido. Si el problema persiste, contacte al Departamento de Servicio.
346 Exceso de corriente primaria del transformador	La corriente del transformador está muy alta. Indica típicamente una sobrecarga de alimentación a corto plazo. Si el problema persiste, contacte al Departamento de Servicio.
Otros	Contacte al Departamento de Servicio.

PRECAUCIÓN

Si por alguna razón usted no entiende los procedimientos de prueba o es incapaz de efectuar las pruebas y reparaciones de manera segura, contacte su **Taller de Servicio de Campo Lincoln Autorizado** para asistencia en la localización de fallas técnicas antes de proceder.

Siga todas las recomendaciones de Seguridad detalladas en este manual

PROBLEMAS (SÍNTOMAS)	CAUSA POSIBLE	CURSO DE ACCIÓN RECOMENDADO
Problemas Básicos de la Máquina		
Los fusibles de entrada se queman continuamente.	1. Fusibles de entrada de tamaño incorrecto.	1. Asegúrese de que los fusibles sean del tamaño adecuado. Vea la sección de instalación de este manual para los tamaños recomendados.
	2. Procedimiento de Soldadura Inadecuado que requiere niveles de salida que exceden la capacidad nominal de la máquina.	2. Reduzca la corriente de salida, ciclo de trabajo o ambos.
	3. Al remover las cubiertas de hoja metálica, es evidente un daño físico o eléctrico mayor.	3. Contacte su taller de Servicio de Campo Local Autorizado de Lincoln Electric para asistencia técnica.
La máquina no enciende (no luces)	1. No hay Alimentación	1. Asegúrese de que la desconexión del suministro de entrada ha sido ENCENDIDA. Revise los fusibles de entrada. Asegúrese de que el Interruptor de Encendido (SW1) en la fuente de poder está en la posición de “ENCENDIDO”.
	2. El voltaje de entrada es muy bajo o alto	2. Asegúrese de que el voltaje de entrada sea correcto, conforme a la Placa de Capacidades localizada atrás de la máquina.
La máquina no suelda, y no se puede obtener ninguna salida. Este problema normalmente se ve acompañado por un código de error. Para mayor información, vea la sección “Luces de Estado” de este documento.	1. El voltaje de entrada es muy bajo o alto.	1. Asegúrese de que el voltaje de entrada sea correcto, conforme a la Placa de Capacidades localizada atrás de la máquina.
	2. Error Termal.	2. Vea la sección “¿Está el LED Termal ENCENDIDO?”.
	3. Se ha excedido el límite de corriente secundaria. (Vea el error 54).	3. Corto posible en el circuito de salida. Si la condición persiste, contacte al taller de Servicio de Campo Local Autorizado de Lincoln Electric.
	3a. Falla de la tarjeta de control de entrada (vea el estado de error de la tarjeta de control de entrada)	

⚠ PRECAUCIÓN

Si por alguna razón usted no entiende los procedimientos de prueba o es incapaz de efectuar las pruebas y reparaciones de manera segura, contacte su **Taller de Servicio de Campo Lincoln Autorizado** para asistencia en la localización de fallas técnicas antes de proceder.

Siga todas las recomendaciones de Seguridad detalladas en este manual

PROBLEMAS (SÍNTOMAS)	CAUSA POSIBLE	CURSO DE ACCIÓN RECOMENDADO
Problemas Básicos de la Máquina (Continuación)		
EL LED térmico está ENCENDIDO.	1. Operación del ventilador inadecuada.	1. Revise si la operación del ventilador es correcta. El ventilador deberá funcionar en una configuración de baja velocidad cuando la máquina está inactiva y a alta velocidad cuando se activa la salida. Revise si hay bloqueo material en las rejillas de entrada y salida, o si hay obstrucción de suciedad excesiva en los canales de enfriamiento de la máquina.
	2. Circuito de termostato abierto.	2. Revise si hay alambres rotos, conexiones abiertas o termostatos con falla en el circuito del termostato.
El "Reloj de Tiempo Real" ya no funciona.	1. Batería de la Tarjeta de PC de Control.	1. Reemplace la batería (Tipo: BS2032)
Problemas de Calidad de la Soldadura y Arco		
Degradación general del desempeño de soldadura.	1. Problema de alimentación de alambre.	1. Revise si hay problemas de alimentación.
	2. Problemas de cableado.	2. Revise si hay conexiones deficientes, vueltas excesivas del cable, etc. NOTA: La presencia de calor en el circuito de soldadura externo indica conexiones deficientes o cables de tamaño menor.
	3. Pérdida de gas protector o éste es inadecuado.	3. Verifique que el flujo y tipo del gas sean correctos.
	4. Verifique que el modo de soldadura sea el correcto para el proceso.	4. Seleccione el modo de soldadura correcto para la aplicación.
	5. Calibración de la máquina.	5. La fuente de poder puede requerir calibración. (Corriente, voltaje, WFS).

 **PRECAUCIÓN**

Si por alguna razón usted no entiende los procedimientos de prueba o es incapaz de efectuar las pruebas y reparaciones de manera segura, contacte su **Taller de Servicio de Campo Lincoln Autorizado** para asistencia en la localización de fallas técnicas antes de proceder.

Siga todas las recomendaciones de Seguridad detalladas en este manual

PROBLEMAS (SÍNTOMAS)	CAUSA POSIBLE	CURSO DE ACCIÓN RECOMENDADO
Problemas de Calidad de la Soldadura y Arco (continuación)		
El alambre se quema en retroceso hasta la punta al final de la soldadura.	1. Tiempo de quemado en retroceso.	1. Reduzca el tiempo de quemado en retroceso y/o punto de trabajo.
La salida de la máquina se apaga durante una soldadura.	1. Se ha excedido el límite de corriente secundario, y la máquina se apaga para protegerse a sí misma.	1. Ajuste el procedimiento o reduzca la carga a una generación de corriente inferior de la máquina.
	2. Falla del Sistema.	2. Una falla no recuperable interrumpirá la soldadura. Esta condición también dará como resultado una luz de estado parpadeante. Para mayor información, vea la sección de Luces de Estado.
La máquina no produce salida total.	1. El voltaje de entrada puede ser muy bajo, limitando la capacidad de salida de la fuente de poder.	1. Asegúrese de que el voltaje de entrada sea adecuado, conforme a la Placa de Capacidades localizada atrás de la máquina.
	2. En 460 o 575 la entrada puede ser monofásica.	2. Verifique que todas las 3 fases estén presentes.
	3. Calibración de la máquina.	3. Calibre la corriente y voltaje secundarios.
Arco excesivamente largo o errático.	1. Problema de alimentación de alambre.	1. Revise si hay problemas de alimentación. Asegúrese de haber seleccionado la relación de engranaje adecuada.
	2. Pérdida de Gas Protector o éste es inadecuado.	2. Verifique que el flujo y tipo del gas sean correctos.
	3. Calibración de la máquina.	3. Calibre la corriente y voltaje secundarios.

 **PRECAUCIÓN**

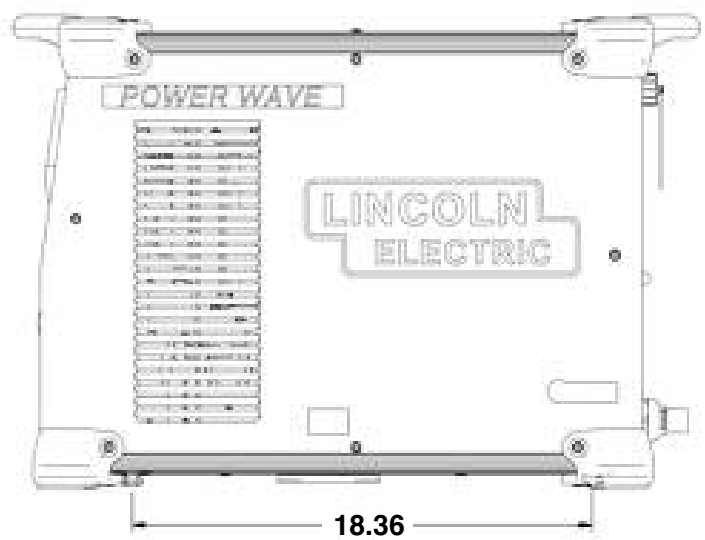
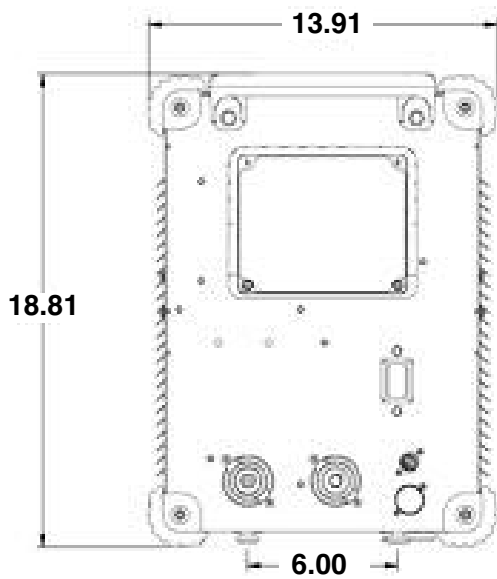
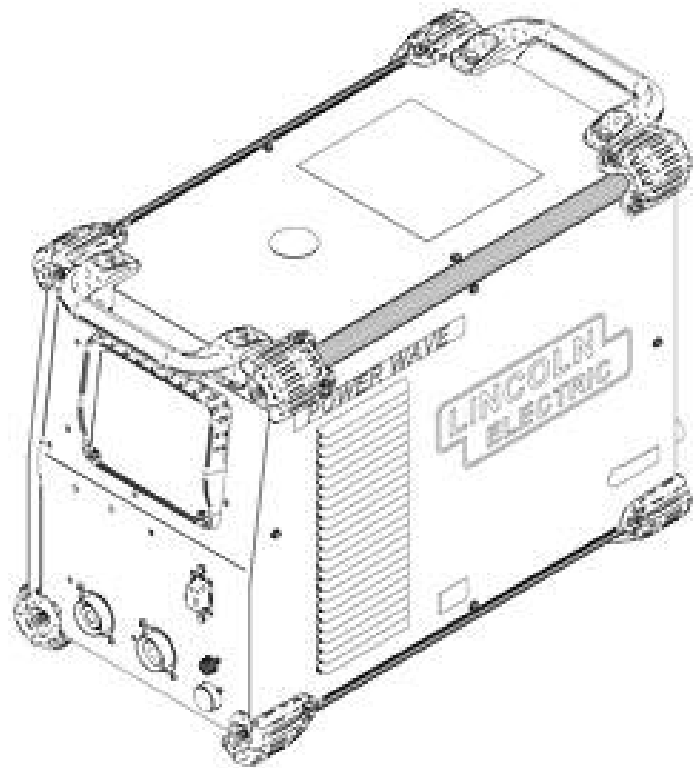
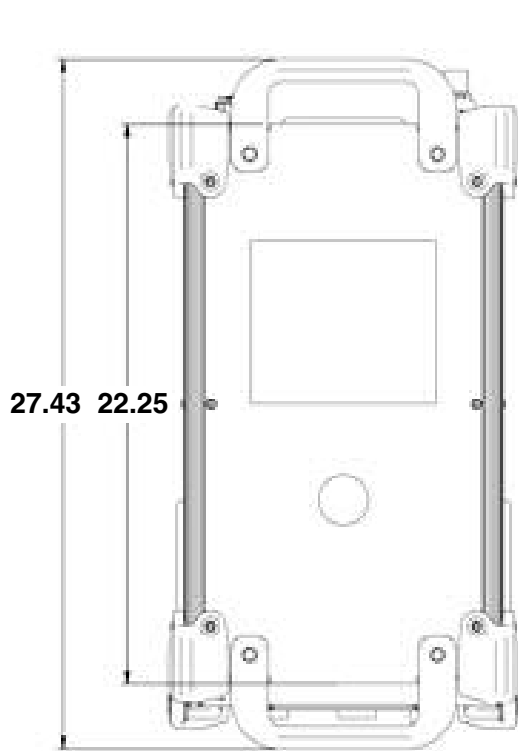
Si por alguna razón usted no entiende los procedimientos de prueba o es incapaz de efectuar las pruebas y reparaciones de manera segura, contacte su **Taller de Servicio de Campo Lincoln Autorizado** para asistencia en la localización de fallas técnicas antes de proceder.

Siga todas las recomendaciones de Seguridad detalladas en este manual

PROBLEMAS (SÍNTOMAS)	CAUSA POSIBLE	CURSO DE ACCIÓN RECOMENDADO
Ethernet		
No se puede conectar.	1. Conexión física.	1. Verifique que se esté utilizando el cable de parche correcto o cable de cruce (para asistencia, consulte al departamento de IT local). 1a. Verifique que los cables estén totalmente insertados en el conector del cabezal a granel. 1b. El LED bajo el conector de Ethernet de la tarjeta de PC se iluminará cuando la máquina se conecte a otro dispositivo de red.
	2. Información de dirección IP.	2. Use la utilidad de PC apropiada para verificar que se haya introducido la información de dirección de IP correcta. 2.a Verifique que no exista duplicado de las direcciones IP en la red.
	3. Velocidad de Ethernet.	3. Verifique que el dispositivo de red conectado a la Power Wave sea un dispositivo 10-baseT o uno 10/100-baseT.
La conexión se pierde al soldar.	1. Ubicación del cable.	1. Verifique que el cable de la red no se localice al lado de los conductores que conducen corriente. Esto incluye a los cables de alimentación y a los de salida de soldadura.

 **PRECAUCIÓN**

Si por alguna razón usted no entiende los procedimientos de prueba o es incapaz de efectuar las pruebas y reparaciones de manera segura, contacte su **Taller de Servicio de Campo Lincoln Autorizado** para asistencia en la localización de fallas técnicas antes de proceder.



POLÍTICA DE ASISTENCIA AL CLIENTE

El negocio de The Lincoln Electric Company es fabricar y vender equipo de soldadura, corte y consumibles de alta calidad. Nuestro reto es satisfacer las necesidades de nuestros clientes y exceder sus expectativas. A veces, los compradores pueden solicitar consejo o información a Lincoln Electric sobre el uso de nuestros productos. Respondemos a nuestros clientes con base en la mejor información en nuestras manos en ese momento. Lincoln Electric no esta en posición de garantizar o certificar dicha asesoría, y no asume responsabilidad alguna con respecto a dicha información o guía. Renunciamos expresamente a cualquier garantía de cualquier tipo, incluyendo cualquier garantía de aptitud para el propósito particular de cualquier cliente con respecto a dicha información o consejo. Como un asunto de consideración práctica, tampoco podemos asumir ninguna responsabilidad por actualizar o corregir dicha información o asesoría una vez que se ha brindado, y el hecho de proporcionar datos y guía tampoco crea, amplía o altera ninguna garantía con respecto a la venta de nuestros productos.

Lincoln Electric es un fabricante receptivo pero la selección y uso de los productos específicos vendidos por Lincoln Electric está únicamente dentro del control del cliente y permanece su responsabilidad exclusiva. Muchas variables más allá del control de Lincoln Electric afectan los resultados obtenidos en aplicar estos tipos de métodos de fabricación y requerimientos de servicio.

Sujeta a Cambio – Esta información es precisa según nuestro leal saber y entender al momento de la impresión. Sírvase consultar www.lincolnelectric.com para cualquier dato actualizado.



THE LINCOLN ELECTRIC COMPANY

22801 St. Clair Avenue • Cleveland, OH • 44117-1199 • U.S.A.
Phone: +1.216.481.8100 • www.lincolnelectric.com