

# TOMAHAWK® 30K & 45

---

## MANUALE OPERATIVO



ITALIAN



**GRAZIE!** Per aver scelto la QUALITÀ dei prodotti Lincoln Electric.

- Controllare l'imballaggio e l'attrezzatura per eventuali danni. Le richieste per materiali danneggiati dal trasporto devono essere immediatamente notificate al rivenditore.
- Per facilitare l'uso, inserire i dati di identificazione del prodotto nella tabella sottostante. Nome modello, codice e matricola sono reperibili sulla targhetta dati della macchina.

Modello:
Codice e matricola:
Data e luogo d'acquisto:

## INDICE ITALIANO

Specifiche Tecniche .....	2
Informazioni sul design ECO .....	4
Compatibilità Elettromagnetica (EMC) .....	6
Sicurezza .....	7
Introduzione .....	9
Installazione e Istruzioni operative .....	9
RAEE .....	18
Parti di Ricambio .....	18
Ubicazione dei centri assistenza autorizzati .....	18
Schema Elettrico .....	18
Accessori .....	19
Configurazione dei collegamenti .....	20
Diagramma dimensionale .....	21

# Specifiche Tecniche

NOME		INDEX		
TOMAHAWK®30K		K12038-3		
TOMAHAWK®45		K14391-1		
INPUT				
	Tensione di alimentazione U <sub>1</sub>	Potenza assorbita per uscita nominale	Classe EMC	Frequenza
TOMAHAWK®30K	230V±15%	2,7 kVA con rapporto di intermittenza del 100%	A	50 Hz
		3,3 kVA con rapporto di intermittenza del 60%		
TOMAHAWK®45	120V±15%	1,6 kVA con rapporto di intermittenza del 100%	A	50 Hz
		2,4 kVA con rapporto di intermittenza 60%		
	230V±15%	3,3 kVA con rapporto di intermittenza del 100%		
		4,6 kVA con rapporto di intermittenza 60%		
		5,2 kVA con rapporto di intermittenza 45%		
USCITA NOMINALE A 40°C				
	Rapporto di intermittenza (su periodo di 10 minuti)	Corrente in uscita	Tensione nominale in uscita	
TOMAHAWK®30K	100%	25A	90Vdc	
	60%	30A	92Vdc	
TOMAHAWK®45 120V	100%	15A	86Vdc	
	60%	22A	88,8Vdc	
TOMAHAWK®45 230V	100%	30A	92Vdc	
	60%	40A	96Vdc	
	45%	45A	98Vdc	
USCITA				
	Gamma corrente di taglio		Massima tensione a circuito aperto	
TOMAHAWK®30K	15 – 30A		396Vdc	
TOMAHAWK®45 120V	15 – 22A		396Vdc	
TOMAHAWK®45 230V	15 – 45A		396Vdc	
INGRESSO ESTERNO ARIA COMPRESSA				
	Portata di ingresso richiesta		Pressione di ingresso richiesta	
TOMAHAWK®30K	125 ±10% l/min		5,0bar – 6,0bar	
TOMAHAWK®45	200 ±10% l/min		5,0bar – 6,0bar	
DIMENSIONI RACCOMANDATE PER CAVI E FUSIBILI				
	Fusibile (ritardato) o interruttore automatico (caratteristica "D") Dimensioni	Tipo di presa (Incluso nella macchina)		Cavo di Alimentazione
TOMAHAWK®30K	16 A	SCHUKO 16A / 250V		3 x 1,5 mm <sup>2</sup>
TOMAHAWK®45K	16 A	SCHUKO 16A / 250V		3 x 2,5 mm <sup>2</sup>

<b>DIMENSIONI FISICHE</b>				
	Altezza	Larghezza	Lunghezza (solo corpo, senza torcia)	Peso
<b>TOMAHAWK®30K</b>	385 mm	215 mm	480 mm	18/18,5 kg
<b>TOMAHAWK®45</b>	385 mm	215 mm	480 mm	11,1 kg
<b>ALTRI</b>				
	Temperatura di esercizio		Temperatura di immagazzinamento	
<b>TOMAHAWK®30K</b>	da -10 °C a +40 °C		da -25 °C a +55 °C	
<b>TOMAHAWK®45</b>	da -10 °C a +40 °C		da -25 °C a +55 °C	
	Protezione nominale			
<b>TOMAHAWK®30K</b>	IP23S			
<b>TOMAHAWK®45</b>				

# Informazioni sul design ECO

L'apparecchio è stato progettato per risultare conforme alla Direttiva 2009/125/CE e al Regolamento 2019/1784/UE.

Efficienza e assorbimento di energia in stato di inattività:

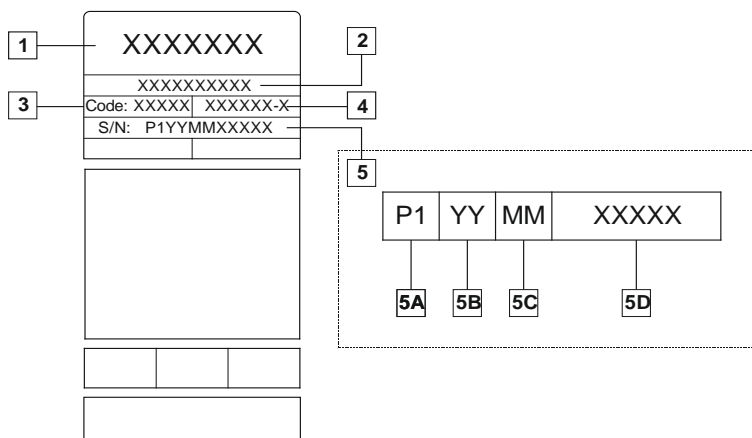
Indice	Nome	Efficienza in caso di assorbimento massimo di energia / assorbimento di energia in stato di inattività	Modello equivalente
K12038-3	TOMAHAWK®30K	84% / 43W	Nessun modello equivalente
K14391-1	TOMAHAWK®45	84% / 21W	Nessun modello equivalente

Nella condizione specificata nella tabella riportata sotto la macchina passa in stato di attesa:

STATO DI ATTESA	
Condizione	Presenza
Modalità MIG	
Modalità TIG	
Modalità STICK	
Dopo 10 minuti di inattività	X
Ventola disattivata	

I valori di efficienza e assorbimento in stato di inattività sono stati misurati conformemente al metodo e alle condizioni definite nello standard EN 60974-1:20XX del prodotto.

Il nome del produttore, il nome del prodotto, il numero di codice, il numero di prodotto, il numero di serie e la data di produzione sono riportati sulla targhetta nominale.



Ubicazione:

- 1- Nome e indirizzo del produttore
- 2- Nome prodotto
- 3- Numero di codice
- 4- Codice prodotto
- 5- Matricola:
  - 5A- paese di produzione
  - 5B- anno di produzione
  - 5C- mese di produzione
  - 5D- numero progressivo diverso per ogni macchina

Utilizzo tipico di gas per apparecchiature **MIG/MAG**:

Tipo di materiale	Diametro del filo [mm]	Elettrodo CC positivo		Alimentazione di filo [m/min]	Gas di protezione	Portata di gas [l/min]
		Corrente [A]	Tensione [V]			
Acciaio legato a basso tenore di carbonio	0,9 ÷ 1,1	95 ÷ 200	18 ÷ 22	3,5 – 6,5	Ar 75%, CO <sub>2</sub> 25%	12
Alluminio	0,8 ÷ 1,6	90 ÷ 240	18 ÷ 26	5,5 - 9,5	Argon	14 ÷ 19
Acciaio inossidabile austenico	0,8 ÷ 1,6	85 ÷ 300	21 ÷ 28	3 - 7	Ar 98%, O <sub>2</sub> 2% / He 90%, Ar 7,5% CO <sub>2</sub> 2,5%	14 ÷ 16
Lega di rame	0,9 - 1,6	175 ÷ 385	23 ÷ 26	6 - 11	Argon	12 ÷ 16
Magnesio	1,6 ÷ 2,4	70 ÷ 335	16 ÷ 26	4 - 15	Argon	24 ÷ 28

#### Processo TIG:

Nel processo di saldatura TIG, l'utilizzo di gas dipende dalla sezione trasversale dell'ugello. Per torce di uso comune:

Elio: 14-24 l/min.

Argon: 7-16 l/min.

**Avviso:** Portate eccessive causano turbolenze nel flusso di gas che possono aspirare i contaminanti atmosferici nella vasca di saldatura.

**Avviso:** Un vento trasversale o uno spostamento di correnti d'aria possono spezzare la copertura del gas di protezione; al fine di conservare l'integrità del flusso di gas di protezione, utilizzare schermi per bloccare le correnti d'aria.



**Fine della vita utile**

Al termine del ciclo di vita utile, il prodotto, deve essere smaltito per consentirne il riciclaggio in conformità alla Direttiva 2012/19/UE (RAEE); informazioni sullo smantellamento del prodotto e sulle Materie Prime Critiche (CRM) in esso contenute, sono disponibili sul sito <https://www.lincolnelectric.com/en-gb/support/Pages/operator-manuals-eu.aspx>.

# Compatibilità Elettromagnetica (EMC)

01/11

Questa macchina è stata progettata nel rispetto di tutte le direttive e normative in materia. Tuttavia può generare disturbi elettromagnetici che possono interferire con altri sistemi, ad esempio di telecomunicazione (telefono, radio e televisione) o di sicurezza. I disturbi possono provocare problemi nella sicurezza dei sistemi interessati. Leggere e comprendere questa sezione per eliminare o ridurre il livello dei disturbi elettromagnetici generati da questa macchina.



Questa macchina è stata progettata per funzionare in aree di tipo industriale. Il suo impiego in ambienti domestici richiede particolari precauzioni per l'eliminazione dei possibili disturbi elettromagnetici. L'operatore deve installare e azionare questo apparecchio conformemente a quanto descritto nel presente manuale. Qualora si rilevino disturbi elettromagnetici, l'operatore deve intraprendere opportune azioni correttive per eliminare tali disturbi, avvalendosi, se necessario, dell'assistenza di Lincoln Electric.

Prima di installare la macchina, controllare se nell'area di lavoro vi sono dispositivi il cui funzionamento potrebbe risultare difettoso a causa di disturbi elettromagnetici. Prendere in considerazione quanto segue.

- Cavi di entrata o di uscita, cavi di controllo e cavi telefonici collocati nell'area di lavoro, presso la macchina o nelle adiacenze di questa.
- Trasmettitori e/o ricevitori radio o televisivi. Computer o attrezzature controllate da computer.
- Impianti di sicurezza e controllo per processi industriali. Attrezzature di taratura e misurazione.
- Dispositivi medici individuali come cardiostimolatori (pacemaker) o apparecchi acustici.
- Verificare che macchine e attrezzature funzionanti nell'area di lavoro o nelle vicinanze siano immuni da possibili disturbi elettromagnetici. L'operatore deve accertare che tutte le attrezzature e i dispositivi nell'area siano compatibili. A questo scopo possono essere necessarie misure di protezione aggiuntive.
- L'ampiezza dell'area di lavoro da prendere in considerazione dipende dalla struttura dell'area e dalle altre attività che vi si svolgono.

Per ridurre le emissioni elettromagnetiche della macchina tenere presenti le seguenti linee guida.

- Collegare la macchina alla fonte di alimentazione come indicato in questo manuale. Se vi sono disturbi, può essere necessario prendere altre precauzioni, come un filtro sull'alimentazione.
- I cavi in uscita devono essere tenuti più corti possibile e l'uno accanto all'altro. Se possibile mettere a terra il pezzo per ridurre le emissioni elettromagnetiche. L'operatore deve controllare che questa messa a terra non provochi problemi o pericoli alla sicurezza del personale, della macchina e delle apparecchiature.
- Si possono ridurre le emissioni elettromagnetiche schermando i cavi nell'area di lavoro. Per impieghi particolari questo può diventare necessario.



## AVVERTENZA

Gli apparecchi di classe A non sono destinati all'utilizzo in aree residenziali dove l'energia elettrica è distribuita attraverso la rete pubblica di alimentazione elettrica a bassa tensione. A causa di disturbi condotti e irradiati possono esserci difficoltà a garantire la compatibilità elettromagnetica in questi ambienti.



## AVVERTENZA

Mentre si verifica un campo elettromagnetico elevato, la corrente di saldatura può fluttuare.



## AVVERTENZA

Questa apparecchiatura è conforme alla norma IEC 61000-3-12.




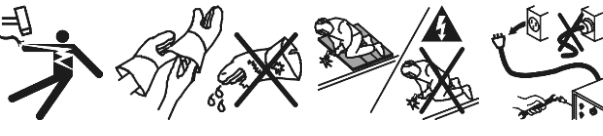







## AVVERTENZA

Questa macchina deve essere impiegata solo da personale qualificato. Assicurarsi che tutte le procedure di installazione, impiego, manutenzione e riparazione vengano eseguite solamente da persone qualificate. Leggere e comprendere questo manuale prima di mettere in funzione la macchina. La mancata osservanza delle istruzioni di questo manuale può provocare seri infortuni, anche mortali, alle persone o danni alla macchina. Leggere e assicurarsi di avere compreso le spiegazioni seguenti sui simboli di avvertenza. Lincoln Electric non si assume alcuna responsabilità per danni conseguenti a installazione non corretta, incuria o impiego in modo anormale.

	<p><b>AVVERTENZA:</b> Questo simbolo indica la necessità di seguire le istruzioni per evitare serie lesioni, anche mortali, alle persone o danni a questa macchina. Proteggere se stessi e gli altri dalla possibilità di serie lesioni, anche mortali.</p>
	<p><b>LEGGERE E COMPRENDERE LE ISTRUZIONI:</b> Leggere e comprendere questo manuale prima di mettere in funzione la macchina. Il taglio al plasma può risultare pericoloso. La mancata osservanza delle istruzioni di questo manuale può provocare seri infortuni, anche mortali, alle persone o danni alla macchina.</p>
	<p><b>LA FOLGORAZIONE ELETTRICA È MORTALE:</b> le macchine per saldatura generano tensioni elevate. Non toccare l'elettrodo, il morsetto di massa o i pezzi da saldare connessi alla saldatrice quando la saldatrice è accesa. Mantenersi isolati elettricamente da elettrodo, morsetto di massa e pezzi da saldare collegati.</p>
	<p><b>MACCHINA CON ALIMENTAZIONE ELETTRICA:</b> togliere l'alimentazione con l'interruttore ai fusibili prima di svolgere operazioni su questa macchina. Mettere la macchina a terra secondo le normative vigenti.</p>
	<p><b>I CAMPI ELETTRICI E MAGNETICI POSSONO ESSERE PERICOLOSI:</b> il passaggio di corrente elettrica in un conduttore genera campi elettromagnetici. Questi campi possono interferire con alcuni cardiostimolatori ("pacemaker"); pertanto i saldatori con un cardiostimolatore devono consultare il proprio medico prima di utilizzare questa macchina.</p>
	<p><b>CONFORMITÀ CE:</b> questa macchina è conforme alle Direttive europee.</p>
 <p><small>Optical radiation emission Category 2 (EN 12195)</small></p>	<p><b>RADIAZIONI OTTICHE ARTIFICIALI:</b> Conformemente a quanto prescritto nella Direttiva 2006/25/CE e dalla norma EN 12198, l'apparecchiatura è di categoria 2. Si rende obbligatoria l'adozione di dispositivi di protezione individuale (DPI) con grado di protezione del filtro fino a un massimo di 15, secondo quanto prescritto dalla norma EN169.</p>
	<p><b>I RAGGI EMESSI DALL'ARCO BRUCIANO:</b> usare una maschera con schermatura adatta a proteggersi gli occhi da spruzzi e raggi emessi dall'arco mentre si salda o si osserva la saldatura. Per proteggere la pelle, usare indumenti adatti fatti di materiale resistente e ignifugo. Le persone che si trovano nelle vicinanze devono essere protette da schermature adatte, non infiammabili, e devono essere avvertite di non guardare l'arco e di non esporvisi.</p>
	<p><b>I MATERIALI DA LAVORARE SI BRUCIANO:</b> il processo di taglio produce moltissimo calore. Si possono subire gravi ustioni con le superfici e i materiali caldi della zona di saldatura. Impiegare guanti e pinze per toccare o muovere materiali nella zona di saldatura.</p>



	<p><b>LE BOMBOLE POSSONO ESPLODERE SE SONO DANNEGGIATE:</b> impiegare solo bombole certificate contenenti il gas di protezione adatto al processo di saldatura utilizzato e regolatori di flusso, funzionanti regolarmente, progettati per il tipo di gas e la pressione in uso. Le bombole devono essere tenute sempre in posizione verticale e assicurate con catena a un sostegno fisso. Non spostare le bombole senza il loro cappello di protezione. Evitare qualsiasi contatto dell'elettrodo, della sua pinza, del morsetto di massa o di ogni altra parte in tensione con la bombola del gas. Le bombole del gas devono essere collocate lontano da zone in cui possano restare danneggiate dal processo di taglio con relativi spruzzi e da fonti di calore.</p>
	<p>Le scintille di taglio possono causare esplosioni o incendi. Tenere i materiali infiammabili lontani dal taglio. Non tagliare o incidere in prossimità di sostanze infiammabili. Tenere un estintore nelle vicinanze e disporre di una persona pronta ad usarlo. Non tagliare sui fusti o su qualsiasi contenitore chiuso.</p>
	<p>L'arco al plasma può causare lesioni e ustioni. Tenere il corpo lontano dall'ugello e dall'arco di plasma. Spegnere la torcia prima di smontarla. Non afferrare il materiale vicino al percorso di taglio. Indossare una protezione completa per il corpo.</p>
	<p>La scossa elettrica provocata dalla torcia o dal cablaggio può uccidere. Indossare guanti isolanti asciutti. Non indossare guanti bagnati o danneggiati. Proteggersi dalle scosse elettriche isolandosi dal lavoro e dalla terra. Scollegare la spina di ingresso o l'alimentazione prima di lavorare sulla macchina.</p>
	<p>Respirare i fumi di taglio può essere pericoloso per la salute. Tenere la testa lontana dai fumi. Utilizzare la ventilazione forzata o lo scarico locale per eliminare i fumi. Utilizzare una ventola di ventilazione per eliminare i fumi.</p>
	<p>I raggi d'arco possono bruciare gli occhi e ferire la pelle. Indossare cappello e occhiali di sicurezza. Utilizzare una protezione per le orecchie e abbottonare il colletto della camicia. Utilizzare il casco da saldatore con il filtro della tonalità corretta. Per proteggere la pelle, usare indumenti adatti fatti di materiale resistente e ignifugo.</p>
	<p>Seguire una formazione e legga le istruzioni prima di lavorare sulla macchina o sul taglio.</p>
	<p>Non rimuovere o pitturare (coprire) sopra l'etichetta.</p>
	<p><b>MARCHIO DI SICUREZZA:</b> questa macchina è adatta a fornire energia per operazioni di taglio svolte in ambienti ad alto rischio di folgorazione elettrica.</p>

Il produttore si riserva il diritto di apportare modifiche e/o miglioramenti alla progettazione senza aggiornare contemporaneamente il manuale dell'operatore.

# Introduzione

**TOMAHAWK®30K** consente il taglio e la griglia.

Il pacchetto completo comprende **TOMAHAWK®30K**:

- Cavo di massa – 6 m,
- Torcia manuale da taglio al plasma LC30 – 4m,
- Manuale per l'utente USB

**TOMAHAWK®30K** ha un compressore incorporato che consente di operare in aree in cui non è disponibile l'aria primaria esterna.

L'apparecchiatura consigliata, acquistabile da parte dell'utente, è stata menzionata nel capitolo "Accessori".

**TOMAHAWK®45** consente il taglio, la griglia e la sgorbia.

Il pacchetto completo comprende **TOMAHAWK®45**:

- Cavo di massa – 6 m,
- Torcia manuale da taglio al plasma LC45 – 6m,
- Manuale per l'utente USB.

L'apparecchiatura consigliata, acquistabile da parte dell'utente, è stata menzionata nel capitolo "Accessori".

## Installazione e Istruzioni operative

Leggere tutta questa sezione prima di installare e impiegare la macchina.

### Collocazione e Ambiente

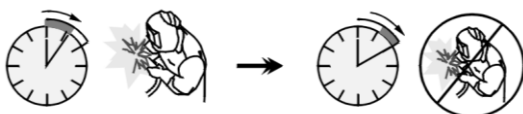
Questa macchina è in grado di funzionare in condizioni ambientali gravose. È comunque importante seguire delle semplici misure di prevenzione per garantirne una lunga durata e un funzionamento affidabile.

- Non collocare o impiegare la macchina su superfici inclinate più di 15° rispetto all'orizzontale.
- Non utilizzare questa macchina per lo scongelamento di tubi.
- La macchina deve essere collocata ove vi sia una circolazione di aria pulita senza impedimenti al suo movimento in entrata e uscita dalle feritoie. Non coprire la macchina con fogli di carta, panni o stracci quando è accesa.
- Tenere al minimo polvere e sporco che possano entrare nella macchina.
- Questa macchina è dotata di un grado di protezione IP23S. È necessario mantenere la macchina quanto più asciutta possibile e non collocarla su un terreno bagnato o in pozzanghere.
- Disporre la macchina lontana da macchinari controllati via radio. Il suo funzionamento normale può interferire negativamente sul funzionamento di macchine controllate via radio poste nelle vicinanze, con conseguenze di infortuni o danni materiali. Leggere la sezione sulla compatibilità elettromagnetica di questo manuale.
- Non impiegare la macchina in zone ove la temperatura ambiente supera i 40°C.

### Rapporto di intermittenza

Il fattore di intermittenza di una saldatrice è la percentuale di tempo su un periodo di 10 minuti durante la quale si può far funzionare la macchina alla corrente nominale corrispondente.

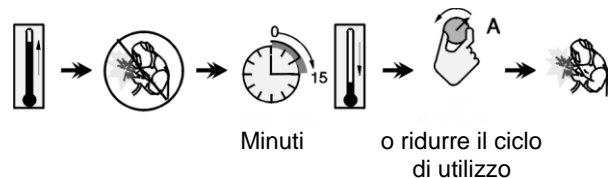
Esempio: Fattore di intermittenza 60%:



Taglio per 6 minuti.

Pausa per 4 minuti.

Il superamento del fattore di intermittenza provoca l'attivazione del circuito di protezione termica.



### Collegamento all'alimentazione

#### AVVERTENZA

Solo un elettricista qualificato può collegare l'apparecchiatura e alla rete di alimentazione. L'installazione deve essere effettuata in conformità alle norme elettriche nazionali appropriate e alle normative locali.

Prima di accendere la macchina, verificare tensione, fasi e frequenza dell'alimentazione. Controllare il collegamento dei cavi di messa a terra fra la macchina e la fonte di alimentazione.

**TOMAHAWK®30K & 45** deve essere collegata a una presa di corrente correttamente installata e dotata di spinotto di terra. La tensione di alimentazione in ingresso è:

- **TOMAHAWK®30K** 230Vac 50Hz;
- **TOMAHAWK®45** 120Vac, 230Vac 50Hz.

Per ulteriori informazioni sull'alimentazione elettrica fare riferimento alla sezione delle specifiche tecniche del manuale e alla targhetta nominale della macchina.

Assicurarsi che la rete di alimentazione elettrica disponibile sia adeguata per il normale funzionamento della macchina. Nella sezione "Specifiche tecniche" di questo manuale sono indicate le portate dei fusibili ritardati o dei disgiuntori e le dimensioni dei cavi.

#### AVVERTENZA

L'apparecchiatura può essere alimentata da un gruppo elettrogeno con potenza di uscita superiore di almeno il 30% a quella di alimentazione nominale della macchina da taglio stessa.

**⚠ AVVERTENZA**

Quando si alimenta la macchina mediante gruppo elettrogeno assicurarsi che la macchina venga spenta prima di spegnere il gruppo elettrogeno, per evitare danni alla macchina!

## Controlli e Comandi Operativi

### Pannello anteriore TOMAHAWK®30K

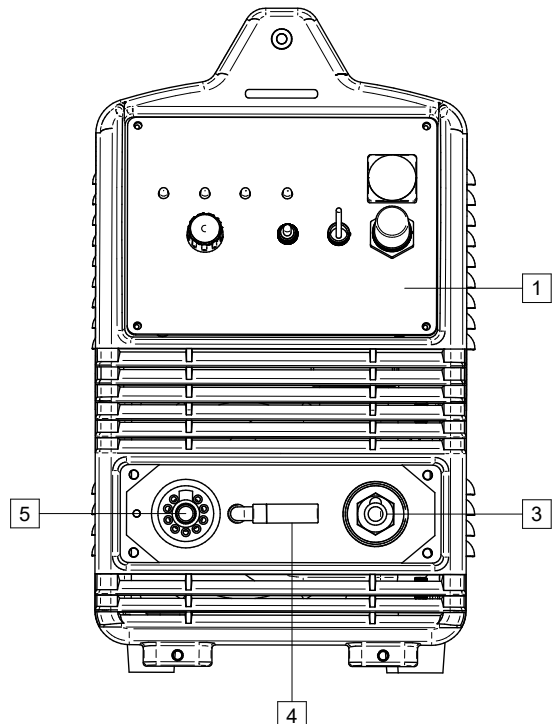


Figura 1

### Pannello anteriore TOMAHAWK®45

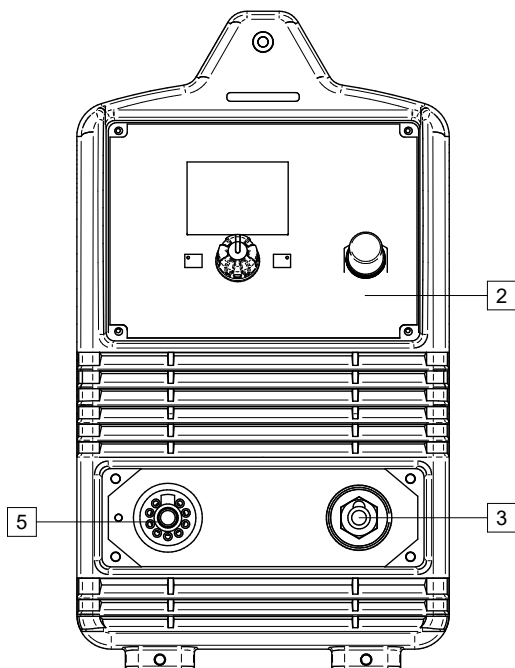


Figura 2

1. Interfaccia utente TOMAHAWK®30K: Vedere il capitolo Interfaccia utente TOMAHAWK®30K.
2. Interfaccia utente TOMAHAWK®45: Vedere il capitolo Interfaccia utente TOMAHAWK®45.
3. Connettore cavo di massa.
4. Filtro aria interno al compressore: (solo TOMAHAWK®30K).
5. Connettore torcia al plasma.

### Pannello anteriore TOMAHAWK®30K & 45

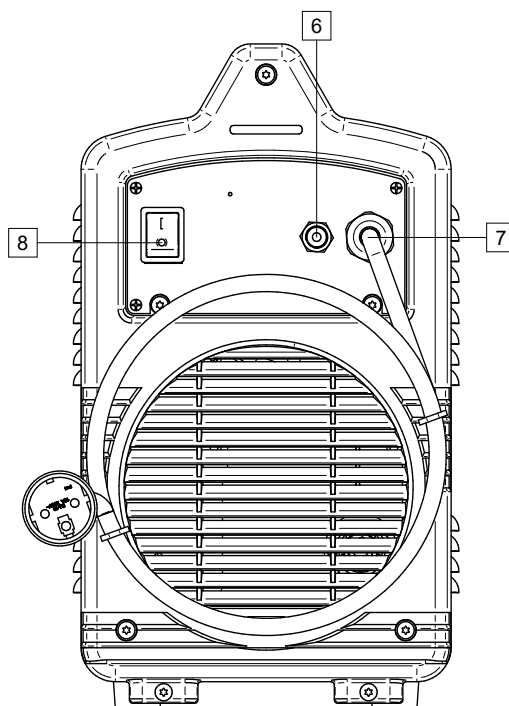


Figura 3

6. Connettore di connessione dell'aria.
7. Cavo di ingresso 3 m.
8. Interruttore di alimentazione ON/OFF (I/O): permette di accendere e spegnere il generatore. Accertarsi che la fonte di alimentazione sia collegata all'alimentazione di rete prima di accendere l'alimentazione ("I"). Vedere: Istruzioni per l'installazione e l'uso.

## Interfaccia utente TOMAHAWK®30K

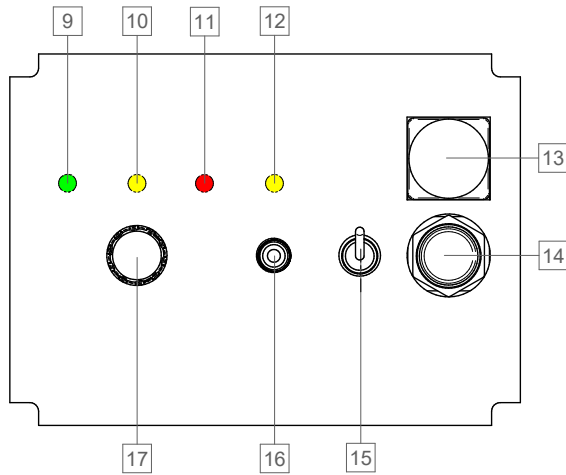


Figura 4

9. **Indicatore LED Interruttore di alimentazione:** Si illumina quando l'apparecchiatura è accesa e collegata all'alimentazione.
10. **LED misura termica:** Si illumina quando l'apparecchiatura è surriscaldata.
11. **Collegamento della torcia:** Indicatore LED Si illumina quando la torcia è collegata in modo errato al connettore [5] o il corpo della coppa schermo non è serrato al supporto.
12. **Indicatore LED:** Si illumina quando l'apparecchiatura è in funzione.
13. **Manometro:** Consente di leggere la pressione dell'aria.
14. **Controllo del regolatore della pressione di spurgo:** Consente di regolare la pressione dell'aria.
15. **Interruttore aria interna/esterna:**

Simbolo	Descrizione
IN COMPR 	Compressore interno
 EXT AIR	Rete d'aria esterna

16. **Interruttore RUN/SET:** In "SET" non è possibile tagliare.

Simbolo	Descrizione
<b>SET</b>	Test di spurgo
<b>RUN</b>	Pronto al taglio

17. **Controllo corrente in uscita:** Utilizzare per impostare la corrente di uscita utilizzata durante l'incisione.

## Interfaccia utente TOMAHAWK®45

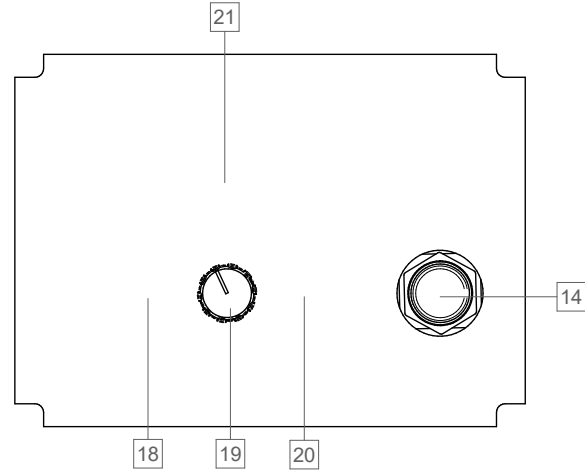


Figura 5

18. **Pulsante Home:** Permette all'utente di tornare alla vista principale.
19. **Controllo attivo dei pulsanti:** Serve per selezionare i processi disponibili e i loro parametri e per impostare il valore corrente.
20. **Pulsante di test di spurgo:** Abilita il flusso di gas senza attivare la tensione di uscita.
21. **Display LCD:** Il display mostra i processi e i parametri.

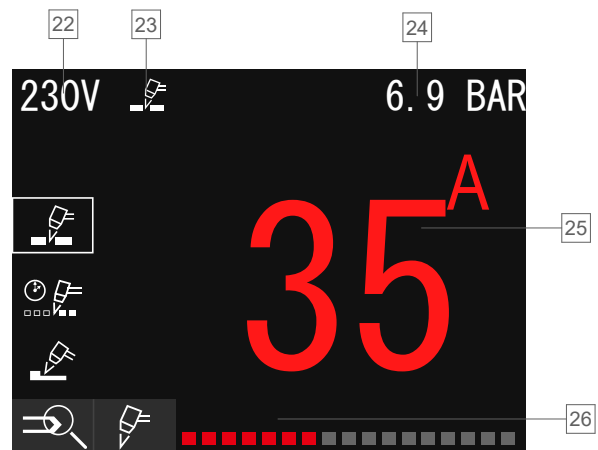


Figura 6

22. **Tensione di alimentazione:** 120Vac o 230Vac. L'apparecchiatura dispone di un rilevamento integrato della tensione di alimentazione.

### AVVERTENZA





La scriccata è possibile solo con una tensione di alimentazione di 230Vac! Gamma di corrente di uscita 30-45A.

23. **Processo attuale:** Vedere "Tabella 1. Menu Impostazione utente".
24. **Pressione dell'aria:** Per impostare la pressione dell'aria, utilizzare il comando [14].

25. Impostare il valore corrente: Per impostare il valore corrente, utilizzare il pulsante di controllo attivo [19].
26. Menu Impostazione utente: Visualizza i processi e i parametri disponibili.

Figura 7

Tabella 1. Menu Impostazione utente

Simbolo	Descrizione
	Selezione processo/programma di saldatura
	Taglio
	Griglia
	Scanalatura

28 \_\_\_\_\_

27 \_\_\_\_\_

Figura 8

27. Processo taglio a griglia selezionato: Per selezionare un processo, utilizzare il pulsante di controllo attivo [19].
28. Regolazione del tempo di backup della corrente pilota: Solo per il processo di taglio a griglia.

## Selezionare il programma

- Premere il comando [19] per accedere al menu di impostazione utente.
- Premere nuovamente [19] per visualizzare il processo disponibile. Selezionare un processo ruotando il comando e confermare la selezione [19].
- Per il processo di taglio a griglia è possibile regolare il tempo della corrente pilota tra 1-5 secondi. Il tempo predefinito è di 3 secondi. Premere il comando [19] per confermare la selezione.
- Premere "Home" [18] per tornare alla vista principale.

## TOMAHAWK®30K – taglio, taglio a griglia

Dopo aver premuto il pulsante della torcia:

- Preflusso - flusso di spurgo prima dell'accensione della corrente pilota - 2s (non modificabile).
- Corrente pilota - massimo 3s, se non tocca il materiale o se il pulsante della torcia viene rilasciato, la corrente pilota si spegne automaticamente.
- Corrente di taglio - il taglio vero e proprio - dura finché il pulsante della torcia è premuto.
- Pilota - sostiene la corrente pilota (processo di taglio a griglia) - 3s. È possibile solo quando si preme il pulsante della torcia. Ciò consente di passare da un materiale all'altro.
- Postflusso - flusso di gas dopo il taglio - 15s (non modificabile).

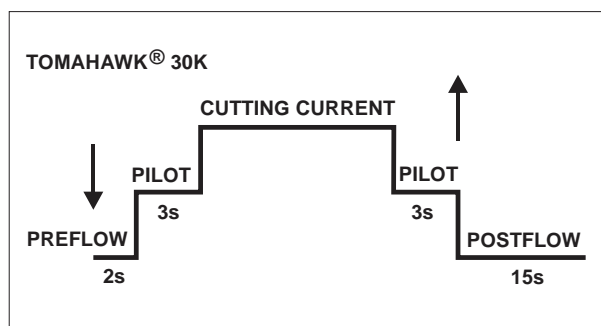


Figura 9

Tabella 2. TOMAHAWK®30K – Preflow/Postflow

Preflusso	Corrente	Postflusso
2 s	15-30 A	15 s

## TOMAHAWK®45 - taglio

Dopo aver premuto il pulsante della torcia:

- Preflusso - flusso di spurgo prima dell'accensione della corrente pilota - 2s (non modificabile).
- Corrente pilota - massimo 3s, se non tocca il materiale o se il pulsante della torcia viene rilasciato, la corrente pilota si spegne automaticamente.
- Corrente di taglio - il taglio vero e proprio - dura finché il pulsante della torcia è premuto.
- Postflusso - flusso di gas dopo il taglio - il tempo dipende dalla corrente - vedere la Tabella 3.

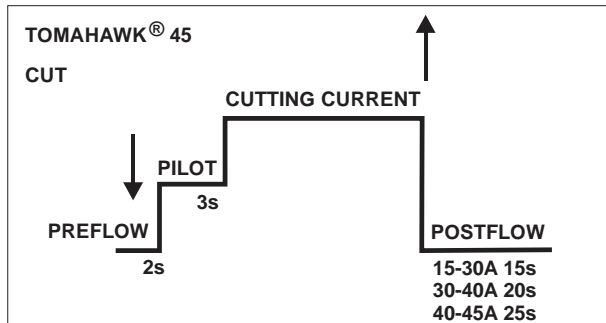


Figura 10

## TOMAHAWK®45 – taglio a griglia

Dopo aver premuto il pulsante della torcia:

- Preflusso - flusso di spurgo prima dell'accensione della corrente pilota - 2s (non modificabile).
- Corrente pilota - massimo 3s, se non tocca il materiale o se il pulsante della torcia viene rilasciato, la corrente pilota si spegne automaticamente.
- Corrente di taglio - il taglio vero e proprio - dura finché il pulsante della torcia è premuto.  
Tempo di griglia - sostenere la corrente pilota, possibile solo premendo il pulsante della torcia. Ciò consente di passare da un materiale da tagliare all'altro. Intervallo di regolazione: 1 – 5s.
- Postflusso - flusso di gas dopo il taglio - il tempo dipende dalla corrente - vedere la Tabella 3.

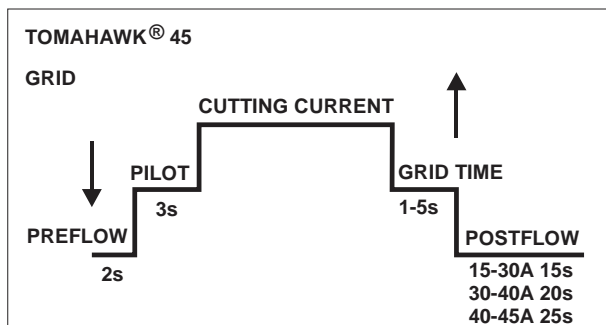


Figura 11

## TOMAHAWK®45 – scriccatura

Dopo aver premuto il pulsante della torcia:

- Preflusso - flusso di spurgo prima dell'accensione della corrente pilota - 2s (non modificabile).
- Corrente pilota - massimo 3s, se non tocca il materiale o se il pulsante della torcia viene rilasciato, la corrente pilota si spegne automaticamente.
- Corrente di scriccatura - dura finché il pulsante della torcia è premuto.
- Pilota - sostiene la corrente pilota (processo di taglio a griglia). È possibile solo quando si preme il pulsante della torcia.
- Postflusso - flusso di gas dopo la scriccatura - 15s (non modificabile).

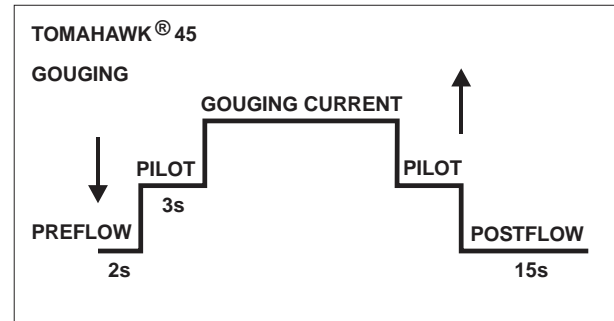


Figura 12

Tabella 3. TOMAHAWK®45 – Preflusso/Postflusso

Preflusso	Corrente	Postflusso
2s	15-30 A	15 s
	30-40 A	20 s
	40-45 A	25 s

## Preparazione dell'attrezzatura

**TOMAHAWK®30K** consente il processo di taglio e di taglio a griglia.

### **AVVERTENZA**

Quando ci si prepara a lavorare, assicurarsi di avere tutti i materiali necessari per completare il lavoro e di aver preso tutte le precauzioni di sicurezza.

Procedura di avvio del processo:

- Spegnerne la macchina.
- Collegare la torcia del kit al connettore [5].
- Collegare il cavo di lavoro al connettore [3].
- Collegare l'altra parte del cavo di lavoro al materiale da tagliare.
- Accendere la macchina [8]. Verificare che il LED [9] sia acceso in verde e che il LED [11] non sia acceso in rosso.
- Selezionare una fonte di aria compressa [15].
- Selezionare il flusso d'aria portando il selettore [16] su "SET". Sbloccare il comando [14] - tirare il comando verso di sé e ruotarlo a destra o a sinistra per impostare la pressione corretta.

### **AVVERTENZA**

Il valore di pressione consigliato per un taglio di alta qualità è di 5,5 bar per la rete esterna.

### **AVVERTENZA**

Funzione "Sicurezza" nella torcia - Il coperchio del pulsante che impedisce l'accensione accidentale della torcia.

### **AVVERTENZA**

L'utente non può avviare il processo di taglio se l'apparecchiatura viene avviata premendo il pulsante nell'impugnatura.

- Impostare la corrente di taglio [17].
- L'attrezzatura è pronta.

### **AVVERTENZA**

Per avviare il processo di taglio è sufficiente premere il pulsante della torcia, assicurandosi di non puntare il soffio d'aria della torcia verso persone o oggetti estranei.

- Applicando i principi di salute e sicurezza sul lavoro, si può iniziare la scricatura.

**TOMAHAWK®45** consente il taglio, il taglio a griglia e la scricatura.

**TOMAHAWK®45** non include gli accessori per la scricatura, ma tale accessorio può essere acquistato separatamente (vedere il capitolo "Accessori").

### **AVVERTENZA**

Quando ci si prepara a lavorare, assicurarsi di avere tutti i materiali necessari per completare il lavoro e di aver preso tutte le precauzioni di sicurezza.

Procedura di avvio del processo:

- Spegnerne la macchina.
- Collegare la torcia del kit alla presa [5].
- Collegare il cavo di lavoro alla presa [3].
- Collegare l'altra parte del cavo di lavoro al materiale.
- Accendere la macchina [8].
- Controllare la pressione dell'aria con il pulsante di prova di spurgo. Sbloccare il comando [14] - tirare il comando verso di sé e ruotarlo a destra o a sinistra per impostare la pressione corretta.

### **AVVERTENZA**

Il valore di pressione consigliato per un'alta qualità è di 5,5 bar.

### **AVVERTENZA**

Funzione "Sicurezza" nella torcia - Il coperchio del pulsante che impedisce l'accensione accidentale della torcia.

### **AVVERTENZA**

L'utente non può avviare un processo se l'apparecchiatura viene avviata premendo il pulsante nella torcia.

- Controllare il processo mediante il controllo attivo dei pulsanti [19]. Per il processo di taglio a griglia è possibile regolare il tempo della torcia per l'arco al plasma tra 1-5 secondi. Il tempo predefinito è di 3 secondi. Premere di nuovo il comando per confermare la selezione.

### **AVVERTENZA**

La scricatura è possibile solo con una tensione di alimentazione di 230V! Gamma di corrente di uscita 30-45A.

- Premere il pulsante "Home" [18] per tornare alla vista principale.
- Impostare il valore di taglio mediante il comando [19] e ruotarlo a sinistra o a destra per impostare il valore.
- L'attrezzatura è pronta.

### **AVVERTENZA**

Per avviare il processo è sufficiente premere il pulsante della torcia, assicurandosi di non puntare il soffio d'aria della torcia verso persone o oggetti estranei.

- Applicando i principi di salute e sicurezza sul lavoro si può iniziare il processo.

## Velocità di taglio

La velocità di taglio è funzione di:

- Spessore e tipo di materiale da tagliare.
- Valore della corrente impostata. L'impostazione corrente influisce sulla qualità del bordo di taglio.
- Forma geometrica del taglio (dritta o curva).

Per fornire indicazioni sulla regolazione più adatta, è stata elaborata la seguente tabella, basata su prove eseguite su un banco di prova automatico: i risultati migliori, tuttavia, possono essere ottenuti solo con l'esperienza diretta dell'operatore nelle sue reali condizioni di lavoro.

**Tabella 4. Velocità di taglio TOMAHAWK®30K**

TOMAHAWK®30K				
Spessore materiale (mm)	Velocità (cm/min.)			
	Corrente (A)	Acciaio dolce	Acciaio inossidabile	Alluminio
Punta	30	100,5	100,5	100,5
2		51,5	35,2	66,2
3		25	19,5	35,8
4		14,5	12,8	23,5
5		12	9,6	-
6		6	5,5	17,5
8		4	3,5	5,8
10		2,7	2,1	4,4
12		2	-	2,5
15		1,2	1,6	1,15
20		0,8	-	-

**Tabella 5. Velocità di taglio TOMAHAWK®45**

TOMAHAWK®45							
Spessore materiale (mm)	Corrente (A)	Velocità (cm/min.)					
		Impostazioni di qualità migliori			Impostazione della produzione		
		Acciaio	Acciaio inossidabile	Alluminio	Acciaio	Acciaio inossidabile	Alluminio
2	45	55,4	54,5	78,9	76,45	75,8	95,85
3		38,9	31,8	48,5	53,65	45,5	71,2
4		27,5	19,3	36,7	37,95	28,5	56,5
6		14	11,1	20,6	19,8	16,5	30,95
8		9,8	8,3	13,3	13,1	10,7	18,3
10		7,6	5,6	8,6	8,7	8	10,15
12		5,4	3,7	6,2	6,75	5,25	7,45
15		3	2,3	3,3	3,8	3,05	3,5
20		1,55	1,5	1,5	2,2	1,95	1,8
25		Punta	-	-	-	1,3	-



## Errori

**Tabella 6. Errori per TOMAHAWK®30K**

Codice di errore	Sintomi	Causa	Serie di azioni raccomandate
Giallo	Surriscaldamento	<ul style="list-style-type: none"> <li>Il flusso d'aria è bloccato.</li> <li>La ventola è bloccata.</li> <li>Componenti difettosi dell'apparecchiatura.</li> </ul>	<ul style="list-style-type: none"> <li>Controllare che la pressione dell'aria sia corretta.</li> <li>Controllare e correggere le condizioni del ventilatore.</li> <li>spegnere l'apparecchiatura per almeno 10 minuti. Assicurarsi che l'apparecchiatura non sia stata fatta funzionare oltre il ciclo di funzionamento (fare riferimento ai parametri tecnologici).</li> <li>Scegliere la tensione corretta (fare riferimento ai parametri tecnologici).</li> <li>Restituire per la riparazione o far riparare da un tecnico qualificato secondo il Manuale di assistenza.</li> </ul>
Rosso	Disconnessione della torcia da taglio	<ul style="list-style-type: none"> <li>La torcia da taglio non è collegata correttamente alla presa [5] o la torcia da taglio è danneggiata.</li> <li>Il corpo della coppa dello schermo è danneggiato o installato in modo errato.</li> </ul>	<ul style="list-style-type: none"> <li>Controllare che la torcia al plasma non sia danneggiata.</li> <li>Serrare la torcia di taglio al plasma alla presa [5].</li> <li>Serrare il corpo della struttura a coppa del dispositivo di protezione.</li> </ul>

**Tabella 7. Errori per TOMAHAWK®45\***

Codice di errore	Sintomi	Causa	Serie di azioni raccomandate
E01	Surriscaldamento primario	<ul style="list-style-type: none"> <li>Il flusso d'aria è bloccato.</li> <li>La ventola è bloccata.</li> <li>Componenti difettosi dell'apparecchiatura.</li> </ul>	<ul style="list-style-type: none"> <li>Controllare che la pressione dell'aria sia corretta.</li> <li>Controllare e correggere le condizioni del ventilatore.</li> <li>spegnere l'apparecchiatura per almeno 10 minuti. Assicurarsi che l'apparecchiatura non sia stata fatta funzionare oltre il ciclo di funzionamento (fare riferimento ai parametri tecnologici).</li> <li>Scegliere la tensione corretta (fare riferimento ai parametri tecnologici).</li> <li>Restituire per la riparazione o far riparare da un tecnico qualificato secondo il Manuale di assistenza.</li> </ul>
E02	Surriscaldamento secondario		
E09	Surriscaldamento		
E07	NTC primario non collegato		
E08	NTC secondario non collegato		
E12	Mancanza di gas	<ul style="list-style-type: none"> <li>La pressione del gas è troppo bassa.</li> <li>Guasto al sistema dell'aria compressa.</li> </ul>	<ul style="list-style-type: none"> <li>Controllare il sistema di aria compressa.</li> <li>Utilizzare il regolatore di pressione per impostare la pressione del gas come raccomandato in questo manuale.</li> </ul>
E30	Disconnessione della torcia da taglio	<ul style="list-style-type: none"> <li>La torcia da taglio non è collegata correttamente alla presa [5] o la torcia da taglio è danneggiata.</li> <li>Il corpo della coppa dello schermo è danneggiato o installato in modo errato.</li> </ul>	<ul style="list-style-type: none"> <li>Controllare che la torcia al plasma non sia danneggiata.</li> <li>Serrare la torcia di taglio al plasma alla presa [5].</li> <li>Serrare il corpo della struttura a coppa del dispositivo di protezione.</li> </ul>

\*Il software è solo in inglese.



### AVVERTENZA

Se per qualsiasi motivo non si fosse in grado di eseguire le azioni consigliate in caso di guasto, contattare il centro di assistenza Lincoln Electric più vicino.

## Manutenzione

### AVVERTENZA

Per eventuali operazioni di riparazione, modifiche o interventi di manutenzione, si raccomanda di rivolgersi al più vicino Centro di assistenza tecnica o a Lincoln Electric. Le riparazioni e le modifiche eseguite da centri o da personale non autorizzati renderanno nulla la garanzia del costruttore.

La frequenza delle operazioni di manutenzione può essere variata in funzione dell'ambiente in cui la macchina si trova a lavorare.

### Manutenzione corrente (quotidiana)

- Controllare le condizioni della guaina isolante e dei collegamenti della torcia di taglio al plasma, dei cavi di lavoro e dell'isolamento del cavo di ingresso. Qualora si riscontrino danni all'isolamento, sostituire immediatamente il cavo.
- Rimuovere gli schizzi dall'ugello del gas della torcia di taglio al plasma.
- Controllare stato e funzionamento della ventola di raffreddamento. Mantenere pulite le feritoie!

### Manutenzione periodica (ogni 200 ore di lavoro, ma non meno di una volta all'anno)

Eseguire la manutenzione corrente e, in aggiunta:

- Mantenere pulita l'attrezzatura. Usare un getto d'aria secco (e a bassa pressione) per rimuovere la polvere dall'involucro esterno e dall'interno del quadro.
- Se necessario, pulire e serrare il connettore della torcia al plasma e la presa del cavo di lavoro.
- Controllare l'integrità dei cavi e dei collegamenti. Sostituire, se necessario.
- Pulire regolarmente la testa della torcia, controllare i materiali di consumo e, se necessario, sostituirli.
- Pulire regolarmente il filtro dell'aria del compressore.

### AVVERTENZA

Prima di sostituire le parti soggette a usura o di effettuare operazioni di manutenzione, leggere le istruzioni allegate al manuale della torcia.

### AVVERTENZA

Non aprire l'apparecchio e non introdurre nulla nelle sue aperture. L'alimentazione deve essere scollegata dalla macchina prima di effettuare interventi di manutenzione e assistenza. Dopo ogni riparazione, eseguire i test appropriati per verificare i requisiti di sicurezza.

## Politica di assistenza ai clienti

Attività di The Lincoln Electric Company sono la produzione e la vendita di apparecchiature per saldatura e taglio di alta qualità, nonché dei prodotti consumabili correlati. L'impegno dell'azienda è soddisfare le esigenze dei clienti superando le loro aspettative. Talvolta, gli acquirenti possono rivolgersi a Lincoln Electric per ricevere consigli o informazioni riguardo all'uso dei prodotti. Rispondiamo alle richieste dei nostri clienti in base alle migliori informazioni in nostro possesso in quel momento. Lincoln Electric non può assumersi alcuna garanzia per tali consigli e respinge ogni responsabilità in merito ad essi. In relazione a tali informazioni o consigli, decliniamo espressamente qualsivoglia garanzia, incluse garanzie di idoneità per scopi specifici del cliente. A titolo pratico, non possiamo assumerci alcuna responsabilità per l'aggiornamento o la correzione di tali informazioni o consigli una volta forniti; la fornitura di informazioni o consigli non deve inoltre essere intesa come origine, estensione o alterazione di ogni altra garanzia in relazione alla vendita dei nostri prodotti.

Lincoln Electric è un produttore responsabile, ma la scelta e l'utilizzo di prodotti specifici venduti da Lincoln Electric è di esclusivo controllo e responsabilità del cliente. Molte variabili esterne al controllo di Lincoln Electric possono influenzare i risultati ottenuti nell'applicazione dei metodi di fabbricazione e dei requisiti di servizio.

Soggetto a modifiche – Tutte le informazioni riportate si basano sulle migliori conoscenze disponibili alla data della pubblicazione. Per eventuali informazioni aggiornate, fare riferimento al sito [www.lincolnelectric.com](http://www.lincolnelectric.com).

## RAEE

07/06



Non gettare le apparecchiature elettriche tra i rifiuti domestici!  
In ottemperanza alla Direttiva Europea 2012/19/CE sui Rifiuti di Apparecchiature Elettriche ed Elettroniche (RAEE) e alla sua attuazione in conformità alle leggi nazionali, le apparecchiature elettriche esauste devono essere raccolte separatamente e restituite presso una struttura autorizzata per il riciclaggio ecocompatibile. In quanto proprietario dell'apparecchiatura, l'utente deve ricevere dal nostro rappresentante locale informazioni riguardo ai sistemi di raccolta autorizzati dalle autorità locali.  
Applicando questa Direttiva Europea l'utente contribuirà a migliorare l'ambiente e la salute!

## Parti di Ricambio

12/05

### Parti di Ricambio: istruzioni per la lettura

- Non utilizzare questo elenco di parti se il codice della macchina non è indicato. Contattare il Reparto di assistenza Lincoln Electric per qualsiasi codice non incluso nell'elenco.
- Utilizzare la figura della pagina di assemblaggio e la tabella riportata in basso per determinare dove si trova la parte per il codice della macchina in uso.
- Usare solo le parti indicate con "X" nella colonna sotto il numero richiamato nella pagina di assemblaggio (# indica un cambio in questa revisione).

Leggere prima le istruzioni sopra riportate, poi fare riferimento alla sezione "Parti di Ricambio" che contiene lo spaccato della macchina con i riferimenti ai codici dei ricambi.

## Ubicazione dei centri assistenza autorizzati

09/16

- Per eventuali difetti dichiarati nel periodo di garanzia di Lincoln, l'acquirente deve contattare un centro assistenza Lincoln Authorized Service Facility (LASF).
- Per assistenza nell'individuazione di un centro LASF, contattare il rappresentante per le vendite Lincoln di zona o accedere al sito [www.lincolnelectric.com/en-gb/Support/Locator](http://www.lincolnelectric.com/en-gb/Support/Locator).

## Schema Elettrico

Far riferimento alla sezione "Parti di Ricambio".

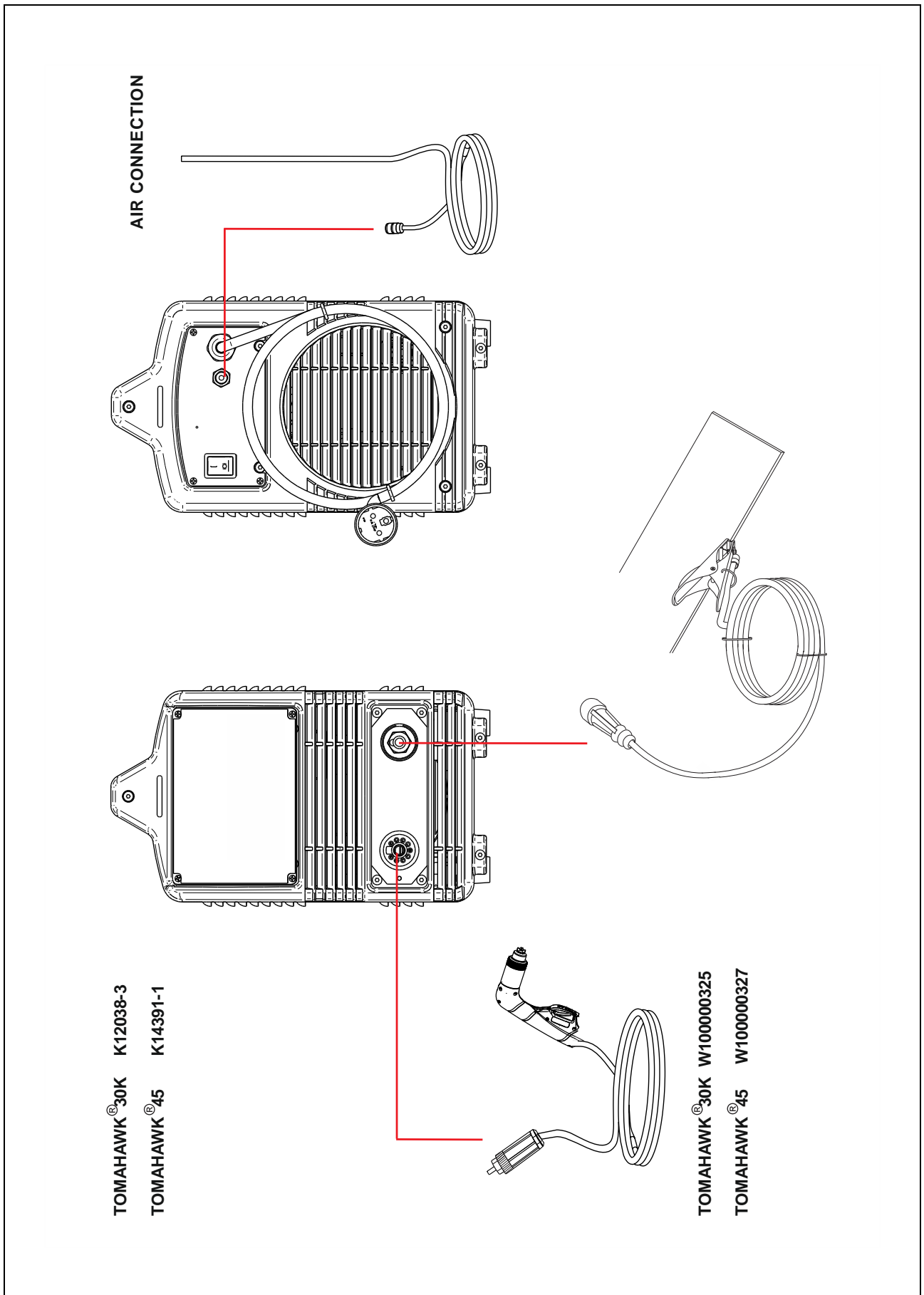
## Accessori

---

<b>TOMAHAWK®30K</b>	
W100000325	TORCIA LC-30 4M CEN. 5PIN LE
W100000355	CAVO DI TERRA 16 MM 6 M
W0300699A	CERCHIO DI TAGLIO
W0200002	GRUPPO A DUE RUOTE
W8800117R	CARTUCCIA FILTRANTE

<b>TOMAHAWK®45</b>	
W100000327	TORCIA LC-45 6M CEN. 5PIN LE
W100000355	CAVO DI TERRA 16 MM 6 M
W100000338	CERCHIO DI TAGLIO
W0200002	GRUPPO A DUE RUOTE
W8800117R	CARTUCCIA FILTRANTE

# Configurazione dei collegamenti



# Diagramma dimensionale

