

BRAT EXTENSIBIL PENTRU PISTOLETE MIG/MAG (MGBA)

SUSTINE SI EXTINDE
ZONA DVS DE LUCRU

www.lincolnelectric.eu



LINCOLN[®]
ELECTRIC

PREZENTARE GENERALA

CARACTERISTICI DE TOP

- Brat ideal pentru susținerea pistolului de sudură MIG/MAG lungi și greoaie precum și a pistolului cu funcție de extragere a fumului
- Facilitează munca sudorului în zonele greu accesibile
- Lungime reglabilă a brațului
- Arc reglabil pentru echilibrare
- Unghi reglabil al brațului
- Poate fi rotit la 360°
- Extinde zona de lucru și susține pistolul de sudură MIG/MAG
- Suport integrat pentru pistolul de sudură
- Bandă velcro pentru montarea sigură a pistolului de sudură MIG/MAG
- Montare ușoară pe sursa de curent, pe căruciorul cu invertor sau pe orice pedestal staționar
- Ergonomie sporită a spațiului datorită efortului mic asupra întregului pachet de furtunuri a pistolului de sudură
- Durată de viață crescută a pistolului MIG/MAG

Adecvat pentru

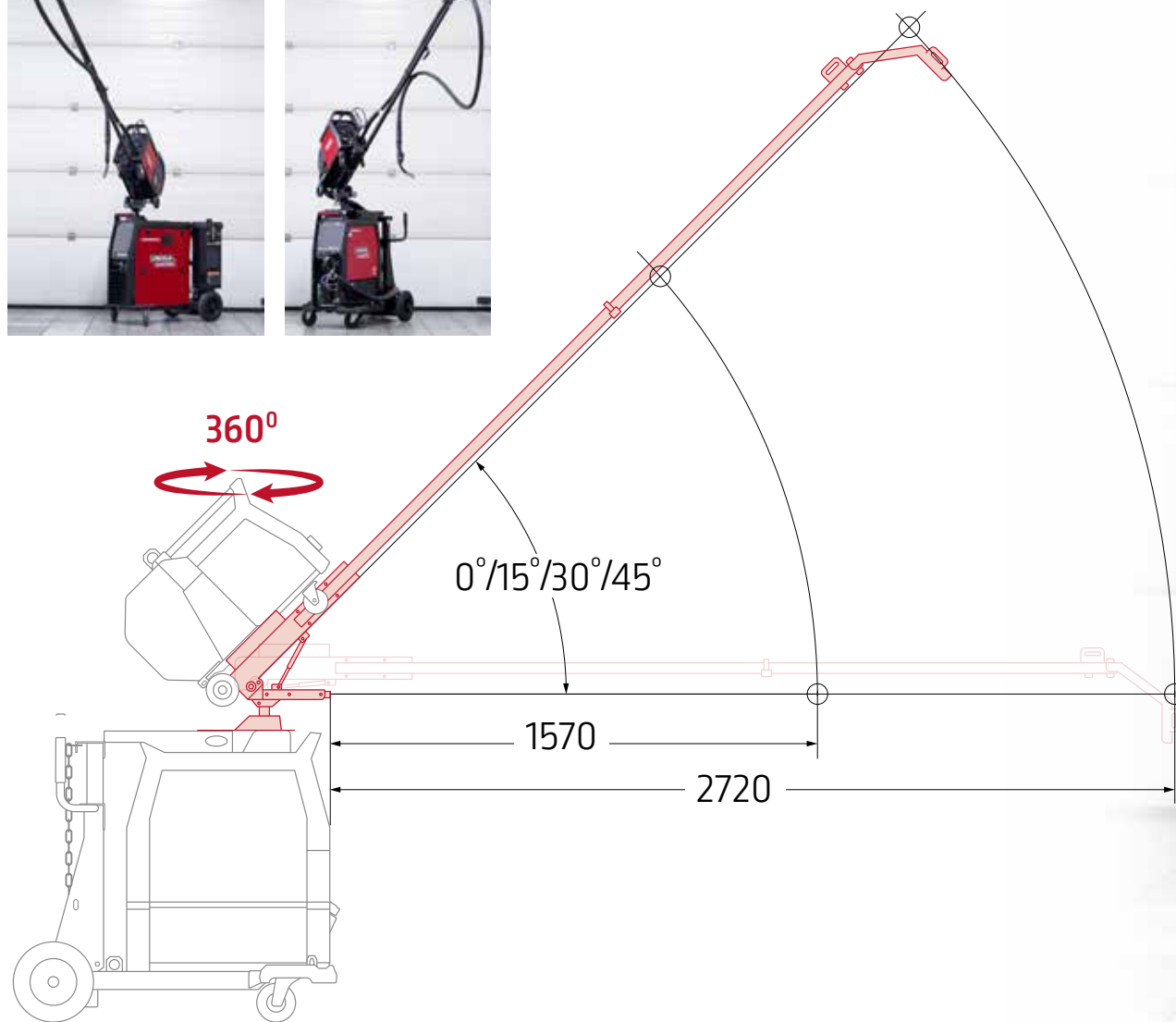
- Speedtec® 400SP/500SP pe cărucior
- Powertec® i350S/i420S/i500S
- Gama Digisteel S
- Gama Citosteel S
- Derulatoare LF5D/LF52D/LF56D/WF52D/WF56D



MIGBA

Specificații tehnice

| Denumire produs | Cod produs | Lungime reglabilă a brațului | | Unghiul brațului | Rotire |
|---|------------|------------------------------|-------|----------------------|--------|
| | | Min. | Max. | | |
| Brat extensibil pentru pistolete MIG/MAG (MGBA) | K14425-1 | 1.57m | 2.72m | 0° / 15° / 30° / 45° | 360° |



Sudorul are control total asupra parametrilor de sudare cu comandă la distanță RC-7



POLITICĂ DE ASISTENȚĂ PENTRU CLIENȚI

Activitatea companiei The Lincoln Electric Company® este reprezentată de fabricarea și comercializarea de echipamente de sudare, consumabile și echipamente de tăiere de înaltă calitate. Provocarea noastră este de a satisface nevoile clienților noștri și de a le depăși așteptările. Ocazional, cumpărătorii pot solicita de la Lincoln Electric informații sau sfaturi despre utilizarea de aceștia a produselor noastre. Angajații noștri răspund la întrebări cât mai bine, pe baza informațiilor furnizate de clienți și pe baza cunoștințelor pe care le pot avea cu privire la aplicație. Cu toate acestea, angajații noștri nu sunt în măsură să verifice informațiile furnizate sau să evalueze cerințele tehnologice pentru un anumit tip de sudare. În consecință, Lincoln Electric nu garantează și nu își asumă nicio răspundere cu privire la aceste informații sau sfaturi. În plus, furnizarea unor astfel de informații sau sfaturi nu creează, nu extinde și nu modifică nicio garanție pentru produsele noastre. Orice garanție expresă sau implicită care ar putea rezulta din informațiile sau sfaturile oferite, inclusiv orice garanție implicită de vandabilitate sau orice garanție de adecvare pentru scopurile specifice ale fiecărui client, este în mod specific respinsă.

Lincoln Electric este un producător receptiv, însă selecția și utilizarea produselor specifice vândute de Lincoln Electric se află exclusiv sub controlul clientului și rămâne singura responsabilitate a acestuia. Numeroase variabile aflate dincolo de controlul Lincoln Electric afectează rezultatele obținute în aplicarea acestor tipuri de metode de fabricare și cerințe de service.

Sub rezerva schimbării - Aceste informații sunt exacte conform cele mai bune cunoștințe ale noastre din momentul tipăririi. Consultați www.lincolnelectric.eu, pentru orice informații actualizate.



www.lincolnelectriceurope.com

LINCOLN
ELECTRIC