

DIGISTEEL 355S, 425S, 505S

NÁVOD NA POUŽÍVANIE



SLOVAK



ĎAKUJEME! Za to, že ste si vybrali KVALITU výrobkov Lincoln Electric.

- Skontrolujte výskyt poškodenia balenia a zariadenia. Reklamácie týkajúce sa poškodenia materiálu pri preprave sa musia bezodkladne nahlásiť predajcovi.
- Kvôli potrebám v budúcnosti si do nižšie uvedenej tabuľky zapíšte identifikačné údaje svojho zariadenia. Názov modelu, kód a výrobné číslo sa nachádzajú na štítku s menovitými údajmi zariadenia.

Názov modelu:

.....

Kód a výrobné číslo:

.....

Dátum a miesto zakúpenia:

.....

REGISTER V SLOVENČINE

Technické údaje	1
Informácie o ECO dizajne	3
Elektromagnetická kompatibilita	5
Bezpečnosť	6
Úvod	8
Návod na inštaláciu a používanie	8
Smernica o zbere a recyklácii elektrického a elektronického odpadu (WEEE)	13
Náhradné diely	13
Miesta autorizovaných servisných stredísk	13
Elektrická schéma	13
Odporúčané príslušenstvo	14
Konfigurácia pripojenia	15
Rozmerový diagram	16

Technické údaje

NÁZOV		REGISTER			
DIGISTEEL 355S		W000404454			
DIGISTEEL 425S		W000404455			
DIGISTEEL 505S		W000404456			
VSTUP					
	Vstupné napätie U_1	Trieda elektromagnetickej kompatibility EMC		Frekvencia	
355S	400 V \pm 15 %, 3 fázy	A		50/60 Hz	
425S					
505S					
	Príkion pri menovitom cykle	Vstupný prúd I_{1max}		PF	
355S	15 kVA pri 50 % pracovnom cykle (40 °C)	21A		0,90	
425S	19 kVA pri 100 % pracovnom cykle (40 °C)	27A		0,92	
505S	23 kVA pri 60 % pracovnom cykle (40 °C)	34A		0,94	
MENOVITÝ VÝSTUPNÝ VÝKON					
	Napätie naprázdno		Pracovný cyklus 40 °C (na základe 10 min. intervalu)	Výstupný prúd	Výstupné napätie
355S	$U_{0\text{špičková}}$ hodnota = 54 V jednosm. $U_{0\text{efektívna}}$ hodnota = 54 V jednosm.	GMAW	50%	350A	31,5 V jednosm.
			60%	340A	31,0 V jednosm.
			100%	300A	29,0 V jednosm.
		FCAW	50%	350A	31,5 V jednosm.
			60%	340A	31,0 V jednosm.
			100%	300A	29,0 V jednosm.
		SMAW	30%	350A	34,0 V jednosm.
			60%	320A	32,8 V jednosm.
			100%	275A	31,0 V jednosm.
425S	$U_{0\text{špičková}}$ hodnota = 60 V jednosm. $U_{0\text{efektívna}}$ hodnota = 54 V jednosm.	GMAW	100%	420 A	35,0 V jednosm.
		FCAW	100%	420 A	35,0 V jednosm.
		SMAW	100%	420 A	36,8 V jednosm.
505S	$U_{0\text{špičková}}$ hodnota = 60 V jednosm. $U_{0\text{efektívna}}$ hodnota = 54 V jednosm.	GMAW	60%	500 A	39,0 V jednosm.
			100%	420 A	35,0 V jednosm.
		FCAW	60%	500 A	39,0 V jednosm.
			100%	420 A	35,0 V jednosm.
		SMAW	60%	480 A	39,2 V jednosm.
			100%	420 A	36,8 V jednosm.
ROZSAH ZVÁRACIEHO PRÚDU					
	GMAW	FCAW	SMAW		
355S	20A÷350A	20A÷350A	10A÷350A		
425S	20A÷420A	20A÷420A	10A÷420A		
505S	20A÷500A	20A÷500A	10A÷480A		
ROZSAH REGULÁCIE ZVÁRACIEHO NAPÄTIA					
	GMAW		FCAW		
355S	15 V ÷ 33,5 V		15 V ÷ 33,5 V		
425S	15 V ÷ 37 V		15 V ÷ 37 V		
505S	15 V ÷ 41 V		15 V ÷ 41 V		

ODPORÚČANÁ VEĽKOSŤ VSTUPNÉHO KÁBLA A POISTKY				
	Typ poistky: Systém s oneskorením alebo istič typu D		Napájací prívod	
	400V			
355S	25A		4-žilový, 2,5 mm ²	
425S	32A		4-žilový, 4,0 mm ²	
505S	32A		4-žilový, 4,0 mm ²	
ROZMERY				
	Hmotnosť	Výška	Šírka	Dĺžka
355S	68kg	932 mm	560 mm	925 mm
425S	78kg			
505S	79kg			
INÉ				
Trieda ochrany	Prevádzková vlhkosť (t = 20 °C)		Prevádzková teplota	Teplota skladovania
IP23	≤ 90 %		od -10 °C do +40 °C	od -25 °C do +55 °C

Informácie o ECO dizajne

Zariadenie bolo navrhnuté tak, aby bolo v súlade so Smernicou 2009/125/ES a Nariadením 2019/1784/EÚ.

Účinnosť a spotreba energie na voľnobehu:

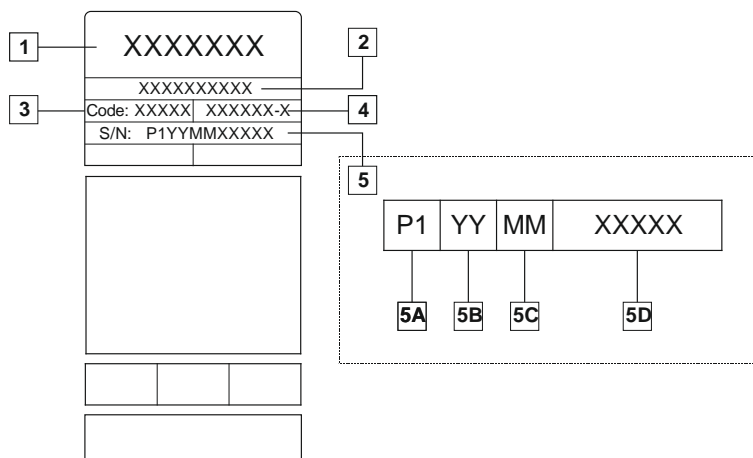
Index	Názov	Účinnosť pri maximálnej spotrebe energie / Spotreba energie na voľnobehu	Ekvivalentný model
W000404454	DIGISTEEL 355S	86,7% / 29W	Žiadny ekvivalentný model
W000404455	DIGISTEEL 425S	88,7% / 29W	Žiadny ekvivalentný model
W000404456	DIGISTEEL 505S	87,9% / 29W	Žiadny ekvivalentný model

Voľnobežný stav nastane pri podmienkach špecifikovaných v nasledujúcej tabuľke

VOLNOBEŽNÝ STAV	
Stav	Výskyt
Režim MIG	X
Režim TIG	
Režim STICK	
Po 30 minútach nečinnosti	
Vypnutý ventilátor	X

Hodnota účinnosti a spotreby vo voľnobežnom stave bola meraná metódou a podmienkami definovanými v produktovej norme EN 60974-1:20XX.

Názov výrobcu, názov výrobku, číslo kódu, číslo výrobku, sériové číslo a dátum výroby je možné odčítať na typovom štítku.



Kde:

- 1- Názov a adresa výrobcu
- 2- Názov výrobku
- 3- Číslo kódu
- 4- Číslo výrobku
- 5- Sériové číslo
 - 5A- krajina výroby
 - 5B- rok výroby
 - 5C- mesiac výroby
 - 5D- progresívne číslo odlišné pre každý stroj

Typické využívanie plynu pre zariadenia **MIG/MAG**:

Typ materiálu	Priemer drôtu [mm]	Kladná elektróda DC		Posúvanie drôtu [m/min]	Plyn ochrannej atmosféry	Prietok plynu [l/min]
		Prúd [A]	Napätie [V]			
Uhlík, nízkoaloyovaná oceľ	0,9 ÷ 1,1	95 ÷ 200	18 ÷ 22	3,5 – 6,5	Ar 75 %, CO ₂ 25 %	12
Hliník	0,8 ÷ 1,6	90 ÷ 240	18 ÷ 26	5,5 – 9,5	Argón	14 ÷ 19
Austenitická nehrdzavejúca oceľ	0,8 ÷ 1,6	85 ÷ 300	21 ÷ 28	3 – 7	Ar 98 %, O ₂ 2 % / He 90 %, Ar 7,5 % CO ₂ 2,5 %	14 ÷ 16
Zliatina medi	0,9 ÷ 1,6	175 ÷ 385	23 ÷ 26	6 – 11	Argón	12 ÷ 16
Horčík	1,6 ÷ 2,4	70 ÷ 335	16 ÷ 26	4 – 15	Argón	24 ÷ 28

Proces Tig:

Pri procese zvarovania TIG spotreba plynu závisí od plochy prierezu dýzy. Pri bežne používaných horákoch:

Hélium: 14 – 24 l/min.

Argón: 7 – 16 l/min.

Oznámenie: Nadmerné prietoky spôsobujú turbulencie v prúde plynu, ktoré môžu do zvaracieho kúpeľa nasávať atmosférickú kontamináciu.

Oznámenie: Priečne navíjanie alebo ponorný pohyb môže narušiť pokrytie ochranným plynom. V záujme úspory ochranného plynu použite clonu na blokovanie prúdenia vzduchu.



Koniec životnosti

Po skončení životnosti musí byť výrobok zlikvidovaný recyklovaním v súlade so Smernicou 2012/19/EÚ (WEEE). Informácie o demontáži výrobku a kritických surovinách (CRM) prítomných vo výrobku sa nachádzajú na adrese <https://www.lincolnelectric.com/en-gb/support/Pages/operator-manuals-eu.aspx>.

Elektromagnetická kompatibilita

01/11

Toto zariadenie bolo skonštruované v súlade so všetkými príslušnými smernicami a normami. Napriek tomu môže spôsobovať elektromagnetické rušenie, ktoré môže ovplyvňovať iné systémy, ako sú napríklad telekomunikácie (telefón, rádio a televízia) či iné bezpečnostné systémy. Toto rušenie môže spôsobiť bezpečnostné problémy v dotknutých systémoch. Prečítajte si a pochopte túto časť na odstránenie alebo zamedzenie rozsahu elektromagnetického rušenia spôsobovaného týmto strojom.



Toto zariadenie bolo skonštruované tak, aby pracovalo v priemyselnom prostredí. Operátor musí nainštalovať a používať toto zariadenie podľa popisu v tomto návode. Ak sa zistí nejaké elektromagnetické rušenie, operátor musí zaviesť nápravné opatrenia na zamedzenie tohto rušenia, a to aj za asistencie spoločnosti Lincoln Electric, ak je to potrebné.



VÝSTRAHA

Za predpokladu, že je impedancia verejnej nízkonapäťovej sústavy v bode spoločného pripojenia nižšia ako:

- 105 mΩ pre **DIGISTEEL 355S**;
- 25 mΩ pre **DIGISTEEL 425S**;
- 35 mΩ pre **DIGISTEEL 505S**.

Toto zariadenie je v súlade s IEC 61000-3-11 a IEC 61000-3-12 a môže sa pripojiť k verejných nízkonapäťovým systémom. Je to zodpovednosť inštalátora alebo používateľa zariadenia, aby na základe konzultácie s prevádzkovateľom distribučnej siete zaistil to, že bude impedancia sústavy v zhode s príslušnými obmedzeniami impedancie.

Pred inštaláciou zariadenia musí operátor skontrolovať pracovisko ohľadom akýchkoľvek zariadení, pri ktorých by mohlo dôjsť k poruche v dôsledku elektromagnetického rušenia. Vezmite do úvahy nasledovné.

- Vstupné a výstupné káble, riadiace káble a telefónne káble, ktoré sú na pracovisku alebo v jeho blízkosti a v blízkosti zariadenia.
- Rádiové a/alebo televízne vysielače a prijímače. Počítače a počítačom riadené zariadenia.
- Bezpečnostné a riadiace zariadenia pre priemyselné procesy. Zariadenia na kalibráciu a meranie.
- Osobné zdravotnícke zariadenia, ako sú kardiostimulátory a načúvacie pomôcky.
- Skontrolujte odolnosť zariadení voči elektromagnetickému pôsobeniu, ktoré sa používajú na pracovisku alebo v jeho blízkosti. Operátor musí mať istotu, že všetky zariadenia na pracovisku sú kompatibilné. Môže to vyžadovať dodatočné ochranné opatrenia.
- Rozmery pracoviska, ktoré je potrebné vziať do úvahy, budú závisieť od konštrukcie danej oblasti a iných aktivít, ktoré v nej prebiehajú.

Vezmite do úvahy nasledujúce pokyny na zamedzenie elektromagnetických emisií zo zariadenia.

- Pripojte zariadenie k vstupnému napájaniu podľa tohto návodu. Ak sa vyskytne rušenie, je možné, že bude potrebné prijať ďalšie opatrenia, ako je napríklad filtrácia vstupného napájania.
- Výstupné káble by mali byť čo najkratšie a mali by byť umiestnené spolu. Ak je to možné, pripojte obrobok k zemi, aby sa zamedzili elektromagnetické emisie. Operátor musí skontrolovať, či pripojenie obrobku k zemi nespôsobuje problémy alebo nebezpečné prevádzkové podmienky pre personál a zariadenie.
- Tienenie káblov na pracovisku môže zamedziť elektromagnetické emisie. Môže to byť potrebné pre špeciálne aplikácie.



VÝSTRAHA

Zariadenie triedy A nie je určené na použitie v obytných priestoroch, kde sa elektrické napájanie dodáva prostredníctvom verejnej nízkonapäťovej sústavy. Môžu sa vyskytovať potenciálne ťažkosti pri zaistení elektromagnetickej kompatibility na týchto miestach v dôsledku rušenia prostredníctvom vedenia, ako aj vysokofrekvenčného rušenia.







VÝSTRAHA

Toto zariadenie smie používať len kvalifikovaný personál. Zabezpečte, aby celú inštaláciu, obsluhu, údržbu a opravu vykonávala len kvalifikovaná osoba. Pred obsluhou tohto zariadenia si prečítajte a pochopte tento návod. Nedodržanie pokynov v tomto návode by mohlo spôsobiť vážne zranenie osôb, usmrtenie alebo poškodenie tohto zariadenia. Prečítajte si a pochopte nasledujúce vysvetlenia výstražných symbolov. Spoločnosť Lincoln Electric nebude niesť zodpovednosť za škody spôsobené nesprávnou inštaláciou, nesprávnou starostlivosťou či nezvyčajnou prevádzkou.

	VÝSTRAHA: Tento symbol znamená, že sa musia dodržiavať pokyny, aby nedošlo k vážnemu zraneniu osôb, usmrteniu či poškodeniu tohto zariadenia. Chráňte seba a ostatných pred možným vážnym zranením alebo usmrtením.
	PREČÍTAJTE SI A POCHOPTTE POKYNY: Pred obsluhou tohto zariadenia si prečítajte a pochopte tento návod. Oblúkové zváranie môže byť nebezpečné. Nedodržanie pokynov v tomto návode by mohlo spôsobiť vážne zranenie osôb, usmrtenie alebo poškodenie tohto zariadenia.
	ZASIAHNUTIE ELEKTRICKÝM PRÚDOM MÔŽE VIESŤ K USMRTENIU: Zváracie zariadenie vytvára vysoké napätia. Nedotýkajte sa elektródy, pracovnej svorky ani pripojených obrobkov, keď je toto zariadenie zapnuté. Izolujte sa od elektródy, pracovnej svorky a pripojených obrobkov.
	ELEKTRICKY NAPÁJANÉ ZARIADENIE: Pred prácou na tomto zariadení vypnite vstupné napájanie pomocou odpojovacieho vypínača na poistkovej skrini. Uzemnite toto zariadenie v súlade s miestnymi predpismi týkajúcimi sa elektrických zariadení.
	ELEKTRICKY NAPÁJANÉ ZARIADENIE: Pravidelne kontrolujte káble vstupu, elektródy a pracovnej svorky. Ak sa vyskytuje nejaké poškodenie izolácie, ihneď vymeňte kábel. Neumiestňujte držiak elektródy priamo na zvärací stôl ani iný povrch v kontakte s pracovnou svorkou, aby nedošlo k riziku náhodného vznietenia oblúka.
	ELEKTRICKÉ A MAGNETICKÉ POLIA MÔŽU BYŤ NEBEZPEČNÉ: Elektrický prúd tečúci cez akýkoľvek vodič vytvára elektrické a magnetické polia (EMF). Elektrické a magnetické polia môžu rušiť činnosť niektorých kardiostimulátorov a zvärači, ktorí majú kardiostimulátor, sa pred obsluhou tohto zariadenia musia poradiť so svojim lekárom.
	ZHODA S CE Toto zariadenie je v zhode so smernicami Európskeho spoločenstva.
	UMELÉ OPTICKÉ ŽIARENIE: Podľa požiadaviek smernice 2006/25/ES a normy EN 12198 je toto zariadenie kategórie 2. Vyžaduje sa povinné používanie osobného ochranného prostriedku (OOP), ktorý má filter so stupňom ochrany až do maximálnej hodnoty 15 tak, ako to vyžaduje norma EN169.
	VÝPARY A PLYNY MÔŽU BYŤ NEBEZPEČNÉ: Zváranie môže vytvárať výpary a plyny nebezpečné pre zdravie. Vyhýbajte sa vdychovaniu týchto výparov a plynov. Aby sa vyšlo týmto nebezpečenstvám, operátor musí používať dostatočné vetranie alebo odvádzanie výparov a plynov tak, aby sa nevyskytovali v oblasti dýchania.
	LÚČE OBLÚKA MÔŽU SPÔSOBIŤ POPÁLENINY: Použite štít s vhodným filtrom a krycími doskami na ochranu zraku pred iskrami a lúčmi oblúka pri zváraní alebo sledovaní. Použite vhodný odev vyrobený z vhodného materiálu odolného proti plameňu na ochranu vašej pokožky a pokožky vašich pomocníkov. Chráňte ostatný blízky personál vhodnou, nehorľavou zábranou a upozornite ich, aby nehľadeli na oblúk ani sa nevystavovali jeho pôsobeniu.
	ISKRY ZO ZVÁRANIA MÔŽU SPÔSOBIŤ VZNIK POŽIARU ALEBO VÝBUCH: Odstráňte riziká vzniku požiaru z oblasti zvárania a majte k dispozícii pripravený hasiaci prístroj. Iskry zo zvárania a horúce materiály z procesu zvárania môže ľahko prejsť cez malé praskliny a otvory do príľahlých oblastí. Nezwárajte na žiadnych nádržkách, sudoch, nádobách ani materiáloch, pokiaľ sa nevykonajú vhodné opatrenia na zaistenie toho, že nebudú prítomné žiadne horľavé ani jedovaté výpary. Nikdy nepoužívajte toto zariadenie, keď sú prítomné horľavé plyny, výpary či kvapalné palivá.
	ZVÁRANÉ MATERIÁLY MÔŽU SPÔSOBIŤ POPÁLENINY: Zváranie vytvára veľké množstvo tepla. Horúce povrchy a materiály na pracovisku môžu spôsobiť vážne popáleniny. Keď sa dotýkate materiálov alebo ich premiestňujete na pracovisku, používajte rukavice a kliešte.

	<p>PLYNOVÁ FLAŠA MÔŽE VYBUCHNÚŤ, AK SA POŠKODÍ: Používajte len fľaše so stlačeným plynom, ktoré obsahujú správny plyn v ochrannej atmosfére pre používaný proces a správne fungujúce regulátory určené pre používaný plyn a používaný tlak. Plynové fľaše vždy uchovávajte vo vzpriamenej polohe bezpečne zrefazované k pevnej podpere. Nepremiestňujte ani neprepravujte plynové fľaše s odstráneným ochranným uzáverom. Dbajte na to, aby nedošlo ku kontaktu elektródy, držiaka elektródy, pracovnej svorky ani inej elektricky živej časti s plynovou fľašou. Plynové fľaše musia byť umiestnené mimo oblastí, kde by mohli byť vystavené fyzickému poškodeniu či procesu zvárania vrátane iskier a tepelných zdrojov.</p>
	<p>BEZPEČNOSTNÁ ZNAČKA: Toto zariadenie je vhodné na prívod napájania pre zváracie úkony vykonávané v prostredí so zvýšeným nebezpečenstvom zasiahnutia elektrickým prúdom.</p>

Výrobca si vyhradzuje právo vykonávať zmeny a/alebo vylepšenia v konštrukcii bez súčasnej aktualizácie návodu na používanie.

Úvod

Zdroje striedačov **DIGISTEEL 355S, 425S, 505S** sa musia pripojiť k podávačom drôtu **WF52D** a **WF56D**. Signál zo zdroja napájania sa zobrazí na používateľskom rozhraní podávača drôtu. Na komunikáciu podávača drôtu so zdrojom napájania sa používa protokol CAN.

Konfigurácia zdroj striedača - podávač drôtu umožňuje nasledovné zváranie:

- GMAW (MIG/MAG);
- FCAW;
- SMAW (MMA).

DIGISTEEL 355S, 425S, 505S pracujú s vodným chladičom **COOL ARC® 26**.

Kompletná zostava obsahuje nasledujúce položky:

- Zdroj striedača
- USB s Návodom na používanie;
- Prevádzkový prívod - 3 m;
- Pomalá poistka – 2 A (2 jednotky);
- Plynová hadica – 2 m;
- Reťaz.

Odporúčaná výbava, ktorú si môže používateľ zakúpiť, bola uvedená v kapitole „Odporúčané príslušenstvo“.

Návod na inštaláciu a používanie

Pred inštaláciou alebo obsluhou zariadenia si prečítajte celú túto časť.

Umiestnenie a prostredie

Toto zariadenie je možné používať v drsnom prostredí. Je však dôležité, aby sa vykonali jednoduché preventívne opatrenia, ktoré zaisťujú dlhú životnosť a spoľahlivú prevádzku.

- Neumiestňujte ani nepoužívajte toto zariadenie na povrchu so sklonom vyšším ako 15° voči vodorovnej polohe.
- Nepoužívajte toto zariadenie na tavenie rúr.
- Toto zariadenie sa musí umiestniť na miesto, na ktorom je voľná cirkulácia čistého vzduchu bez obmedzení pre pohyb vzduchu do a z vetracích otvorov. Nezakrývajte zariadenie s papierom, textilom ani handrami, keď je zapnuté.
- Zariadenie uchovávajte mimo nečistoty a prachu, ktoré môžu byť vtiahnuté do zariadenia a ktoré by sa mali uchovávať na minimálnej úrovni.
- Toto zariadenie má triedu ochrany IP23. Uchovávajte ho v suchu, keď je to možné, a neumiestňujte ho na vlhkú zem ani do mláka.
- Zariadenie umiestnite mimo strojového zariadenia ovládaného rádiom. Bežná činnosť môže nepriaznivo vplyvať na činnosť blízkeho strojového zariadenia ovládaného rádiom, čo môže viesť k zraneniu alebo poškodeniu zariadenia. Prečítajte si časť o elektromagnetickej kompatibilite v tomto návode.
- Zariadenie nepoužívajte v prostrediach s okolitou teplotou vyššou ako 40 °C.

Pracovný cyklus a prehrievanie

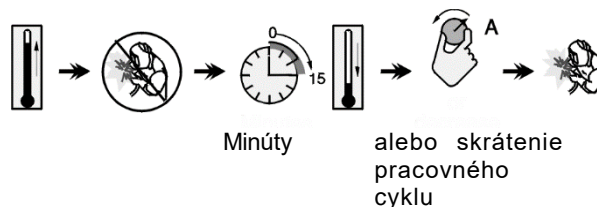
Pracovný cyklus zváracieho zariadenia je percento času v rámci 10-minútového cyklu, v ktorom zvärač dokáže obsluhovať zariadenie pri menovitom zváracom prúde.

Príklad: 60 % pracovný cyklus



Zváranie v trvaní 6 minút. Prestávka v trvaní 4 minút.

Nadmerné predĺženie pracovného cyklu spôsobí aktiváciu obvodu tepelnej ochrany.



Minúty

alebo skrátenie
pracovného
cyklu

Pripojenie vstupného napájania

! VÝSTRAHA

K napájacej sieti smie zväracie zariadenie pripojiť len kvalifikovaný elektrikár. Inštalácia výstupnej zástrčky k napájaciemu prívodu a pripojenie zväracieho zariadenia sa musí vykonať v súlade s príslušnými štátnymi predpismi týkajúcimi sa elektrických zariadení a miestnymi predpismi.

Skontrolujte vstupné napätie, fázy a frekvenciu privádzané do tohto zariadenia pred jeho zapnutím. Overte pripojenie uzemňovacích vodičov zo stroja do vstupného zdroja napájania. **DIGISTEEL 355S, 425S, 505S** sa smú pripojiť len k zodpovedajúcej uzemnenej elektrickej zásuvke. Vstupné napätie je 3 x 400 V 50/60 Hz. Ďalšie informácie o vstupnom napájaní nájdete v časti s technickými údajmi tohto návodu a na štítku s menovitými technickými údajmi tohto zariadenia.

Uistite sa, že hodnota sieťového napájania dostupného zo vstupného prívodu napájania je primeraná pre normálnu prevádzku tohto zariadenia. Typ ochrany a veľkosti káblov sú uvedené v časti s technickými údajmi tohto návodu.

! VÝSTRAHA

Toto zväracie zariadenie sa môže napájať z generátora elektrickej energie s výstupným výkonom minimálne o 30 % vyšším ako je príkon zväracieho zariadenia. Pozrite si kapitolu „Technické údaje“.

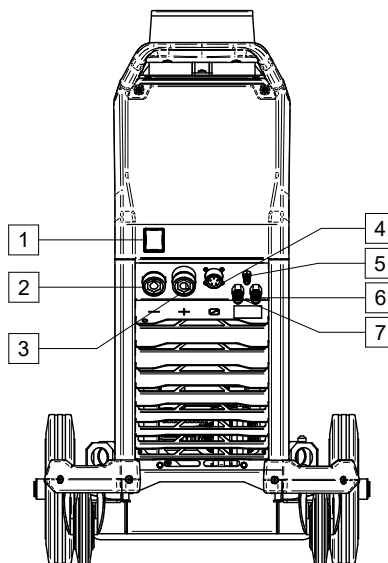
! VÝSTRAHA

V prípade napájania zväračky z generátora nezabudnite najprv vypnúť zväracie zariadenie pred vypnutím generátora, aby nedošlo k poškodeniu zväracieho zariadenia!

Výstupné spojenia

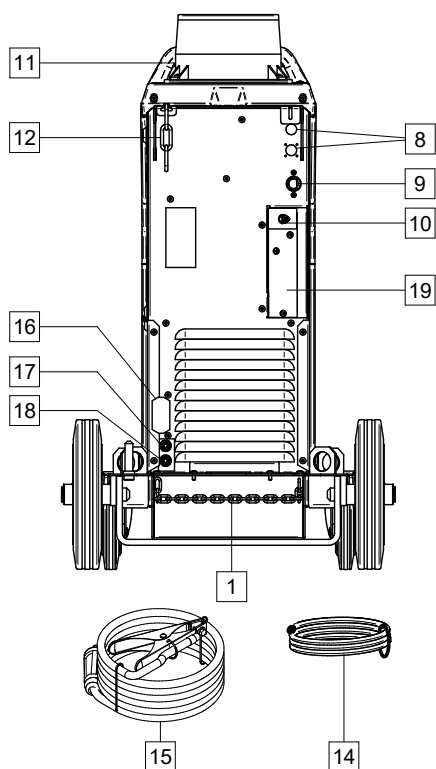
Pozrite si body [2], [3] a [4] nižšie uvedených obrázkov.

Ovládacie prvky a prevádzkové funkcie



Obrázok 1.

1. Hlavný vypínač (I/O): Slúži na ovládanie vstupného napájania. Pred zapnutím napájania („I“) sa uistite, že je zdroj napájania správne pripojený k sieťovému napájaniu.
2. Záporná výstupná zásuvka pre zvärací obvod: V závislosti od konfigurácie zdroja napájania, slúži na pripojenie prevádzkového prívodu, držiča elektródy s prívodom alebo zväracím káblom zdroja/podávača drôtu.
3. Kladná výstupná zásuvka pre zvärací obvod: V závislosti od konfigurácie zdroja napájania, slúži na pripojenie prevádzkového prívodu, držiča elektródy s prívodom alebo zväracím káblom zdroja/podávača drôtu.
4. Ovládacia zásuvka: 5- kolíková zásuvka na pripojenie podávača drôtu alebo diaľkového ovládača. Na komunikáciu podávača drôtu alebo diaľkového ovládača so zdrojom napájania sa používa protokol CAN.
5. Konektor plynu: Slúži na pripojenie plynovej hadice z prepojovacieho kábla.
6. Rýchlopínacia spojka: Vstup chladiva (odvádza teplé chladivo z horáka/pištole).
7. Rýchlopínacia spojka: Výstup chladiva (privádza chladné chladivo do horáka/pištole).



Obrázok 2.

8. Prívodný konektor: slúži pre súpravu plynového ohrievača (pozrite si kapitolu „Odporúčané príslušenstvo“).
9. Napájací prívod (5 m): Pripojte prívodný konektor k existujúcemu vstupnému káblu, ktorý je dimenzovaný pre toto zariadenie tak, ako je to uvedené v tomto návode, a vyhovuje všetkým platným normám. Toto pripojenie smie vykonať len kvalifikovaná osoba.
10. Konektor plynu: Slúži na pripojenie plynovej hadice z plynovej fľaše.
11. Výkyvný držiak: Slúži na montáž podávača drôtu.
12. Horná reťaz: Slúži na ochranu plynovej fľaše.
13. Dolná reťaz: Slúži na správne zaistenie plynovej fľaše.




VÝSTRAHA


Pokiaľ sa nepoužijú súčasne obe reťaze na zaistenie plynovej fľaše, môže dôjsť k poškodeniu plynovej fľaše, zariadenia a k zraneniu osôb.

14. Plynová hadica: Slúži na pripojenie plynovej fľaše k zariadeniu.

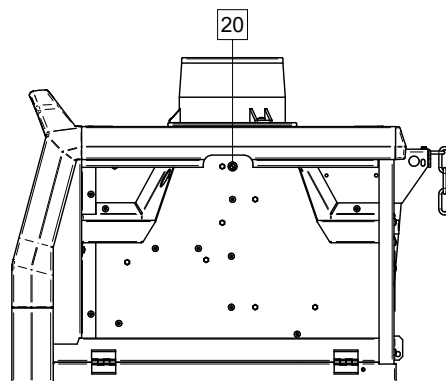
15. Veľkokapacitný zvärací kábel.

16. Držiak krytu: Slúži na inštaláciu napájania a riadiaceho kábla **COOL ARC® 26** (pozrite si kapitolu „Odporúčané príslušenstvo“).

17. Rýchlopínacia spojka: Vstup chladiva (privádza chladné chladivo do horáka/pištole). 

18. Rýchlopínacia spojka: Výstup chladiva (odvádza teplé chladivo z horáka/pištole). 

19. Držiak krytu: Slúži na inštaláciu zväracích a riadiacich zásuviek na zadnom paneli zariadenia (pozrite si kapitolu „Odporúčané príslušenstvo“) s cieľom pripojiť podávač drôtu.



Obrázok 3.

20. Poistka F1: Použite 2 A/400 V (6,3 x 32 mm) pomalú poistku.

Pripojenie zväracích káblov

Pripojte zástrčku prevádzkového prívodu k zásuvke [2]. Druhý koniec tohto prívodu pripojte k obrobku pomocou pracovnej svorky.

Pripojte podávač drôtu k zdroju napájania:

- Pripojte kladný zvärací kábel k výstupnej zásuvke [3].
- Pripojte riadiaci kábel podávača drôtu k zásuvke [4] (pozrite si kapitolu „Odporúčané príslušenstvo“).

Použite čo najkratšie možné káble.

Pripojenie vodného chladiča

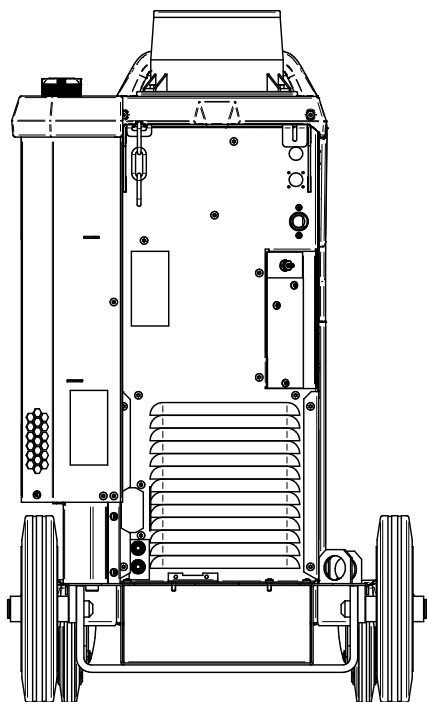
DIGISTEEL 355S, 425S, 505S pracujú s vodným chladičom COOL ARC® 26 (pozrite si kapitolu „Odporúčané príslušenstvo“).



! VÝSTRAHA

Prečítajte si návod na používanie chladiča pred jeho pripojením k zdroju napájania.

Zariadenie COOL ARC® 26 je napájané zväčiacim zdrojom napájania pomocou 10-koľkovej zásuvky.



Obrázok 4.

Ochrana zariadenia a obvodov

Zdroj napájania je chránený proti prehriatiu, preťaženiu a náhodným skratom.

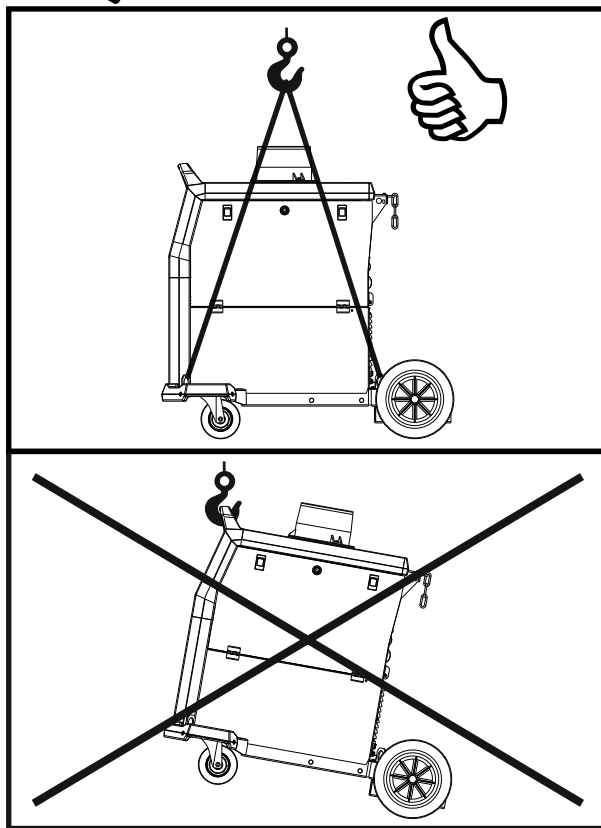
Ak dôjde k prehriatiu zariadenia, obvod tepelnej ochrany zníži výstupný prúd na 0. Táto informácia sa zobrazí na používateľskom rozhraní podávača drôtu. Pozrite si návod na používanie podávača drôtu.

Preprava a zdvíhanie



! VÝSTRAHA

Padajúce zariadenie môže spôsobiť zranenie a poškodenie jednotky.



Obrázok 5.

Počas prepravy a zdvíhania pomocou žeriava dodržiavajte nasledujúce predpisy:

- Toto zariadenie obsahuje prvky prispôbené na prepravu.
- Na zdvíhanie použite vhodné zdvíhacie zariadenie s dostatočnou nosnosťou.
- Na zdvíhanie a prepravu použite minimálne štyri popruhy.
- Zdvíhajte a prepravujte len zdroj napájania bez plynovej fľaše, chladiča a podávača drôtu či ďalšieho príslušenstva.

Údržba



VÝSTRAHA

Čo sa týka akýchkoľvek úkonov spojených s opravou, úprav či údržby, odporúča sa kontaktovať najbližšie technické servisné stredisko spoločnosti Lincoln Electric. Opravy a údržba vykonávané neoprávneným servisom alebo personálom povedú k strate platnosti záruky výrobcu.

Akékoľvek zjavné poškodenie by sa malo okamžite nahlásiť a opraviť.

Pravidelná údržba (každý deň)

- Skontrolujte stav izolácie a spojov prevádzkových prívodov a izolácie napájacieho prívodu. Ak sa vyskytuje nejaké poškodenie izolácie, ihneď vymeňte prívod.
- Odstráňte materiál rozstreku z dýzy zváracieho pištole. Materiál rozstreku by mohol rušiť prúdenie plynu v ochrannej atmosfére do oblúka.
- Skontrolujte stav zváracieho pištole: vymeňte ju, ak je to potrebné.
- Skontrolujte stav a činnosť chladiaceho ventilátora. Udržujte jeho vetracie otvory v čistote.

Pravidelná údržba (každých 200 prevádzkových hodín, ale minimálne raz ročne)

Vykonajte pravidelnú údržbu a navyše okrem toho:

- Zariadenie udržiavajte v čistote. Pomocou suchého (a nízko tlakového) prúdu vzduchu odstráňte prach z vonkajšieho krytu a zo skrine vnútri.
- Ak je to potrebné, vyčistite a pritiahnite všetky zvarené svorky.

Interval údržby sa môže meniť podľa pracovného prostredia, v ktorom sa zariadenie nachádza.



VÝSTRAHA

Nedotýkajte sa elektrických častí pod napätím.



VÝSTRAHA

Pred odstránením krytu zváracieho zariadenia sa musí zváracie zariadenie vypnúť a napájací prívod sa musí odpojiť od sieťovej elektrickej zásuvky.



VÝSTRAHA

Pred každou údržbou a každým servisom sa musí odpojiť sieťové napájanie od zariadenia. Po každej oprave vykonajte vhodné skúšky na zaistenie bezpečnosti.

Zásady pomoci zákazníkom

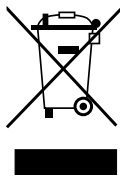
Hlavnou náplňou podnikania spoločnosti Lincoln Electric Company je výroba a predaj vysokokvalitných zváracích zariadení, spotrebných dielov a rezných zariadení. Našou úlohou je plniť potreby našich zákazníkov a prekračovať ich očakávania. V prípade potreby môžu kupujúci požiadať spoločnosť Lincoln Electric o radu alebo informácie týkajúce sa používania jej výrobkov. Odpovedáme našim zákazníkom na základe našich najlepších informácií, s ktorými v danom čase disponujeme. Spoločnosť Lincoln Electric nie je v pozícii, aby zaručovala poskytovanie takehoto poradenstva, pričom nepreberá žiadnu zodpovednosť za takéto informácie či rady. Výslovne sa zriekame akejkoľvek záruky akéhokoľvek druhu vrátane akejkoľvek záruky vhodnosti pre akýkoľvek konkrétny účel zákazníka ohľadom takýchto informácií alebo rád. Z praktického hľadiska nemôžeme tiež preberať žiadnu zodpovednosť za aktualizáciu či opravu akýchkoľvek takýchto informácií či rád po ich poskytnutí, pričom poskytnutie informácií či rád nevytvára, nerozširuje ani nemení žiadnu záruku ohľadom predaja našich výrobkov.

Lincoln Electric je vnímavý výrobca, ale voľba a používanie konkrétnych výrobkov predávaných spoločnosťou Lincoln Electric je výlučne v pôsobnosti a zodpovednosťou zákazníka. Mnohé premenné mimo kontroly spoločnosti Lincoln Electric ovplyvňujú výsledky získané pri aplikácii týchto typov požiadaviek na spôsoby výroby a servis.

Tieto informácie podliehajú zmenám – pričom sú presné podľa najlepších našich znalostí v čase tlače. Akékoľvek aktualizované informácie nájdete na www.saf-fro.com.

Smernica o zbere a recyklácii elektrického a elektronického odpadu (WEEE)

07/06



Elektrické zariadenia nelikvidujte spoločne s bežným komunálnym odpadom!
V súlade s dodržaním Európskej smernice o zbere a recyklácii elektrického a elektronického odpadu (WEEE) 2012/19/ES a jej zavedením do celoštátnej legislatívy sa musia elektrické zariadenia, ktoré dosiahli koniec svojej životnosti, zberať osobitne a odovzdávať do stredísk vykonávajúcich recykláciu spôsobom šetrným k životnému prostrediu. Ako vlastníik tohto zariadenia by ste mali získať informácie o systémoch schváleného spôsobu zberu od nášho miestneho zástupcu.
Uplatnením tejto európskej smernice budete chrániť životné prostredie a ľudské zdravie!

Náhradné diely

12/05

Pokyny na čítanie zoznamu dielov

- Nepoužívajte tento zoznam dielov pre zariadenie, ak jeho kód nie je v ňom uvedený. V prípade akéhokolvek čísla kódu, ktoré nie je uvedené v zozname, kontaktujte servisné oddelenie spoločnosti Lincoln Electric.
- Na určenie toho, kde sa príslušný diel pre váš stroj s konkrétnym kódom nachádza, použite obrázok na strane so zostavou a nižšie uvedenú tabuľku.
- Používajte len diely s označením „X“ v stĺpci pod číslom záhlavia uvedeným na strane so zostavou (# uvádza zmenu v tomto výtlačku).

Najprv si prečítajte vyššie uvedené pokyny na čítanie zoznamu dielov, potom vychádzajte z príručky náhradných dielov „Spare Part“ dodanej so zariadením, ktorá obsahuje odkazy na čísla dielov s obrázkovým popisom.

Miesta autorizovaných servisných stredísk

09/16

- V prípade reklamácie nejakej chyby v rámci záručnej doby od spoločnosti Lincoln musí zákazník kontaktovať autorizované servisné stredisko (LASF) spoločnosti Lincoln.
- Obráťte sa na miestneho obchodného zástupcu o pomoc pri vyhľadani najbližšieho autorizovaného servisného strediska.

Elektrická schéma

Pozrite si príručku náhradných dielov „Spare Part“ dodanú so zariadením.

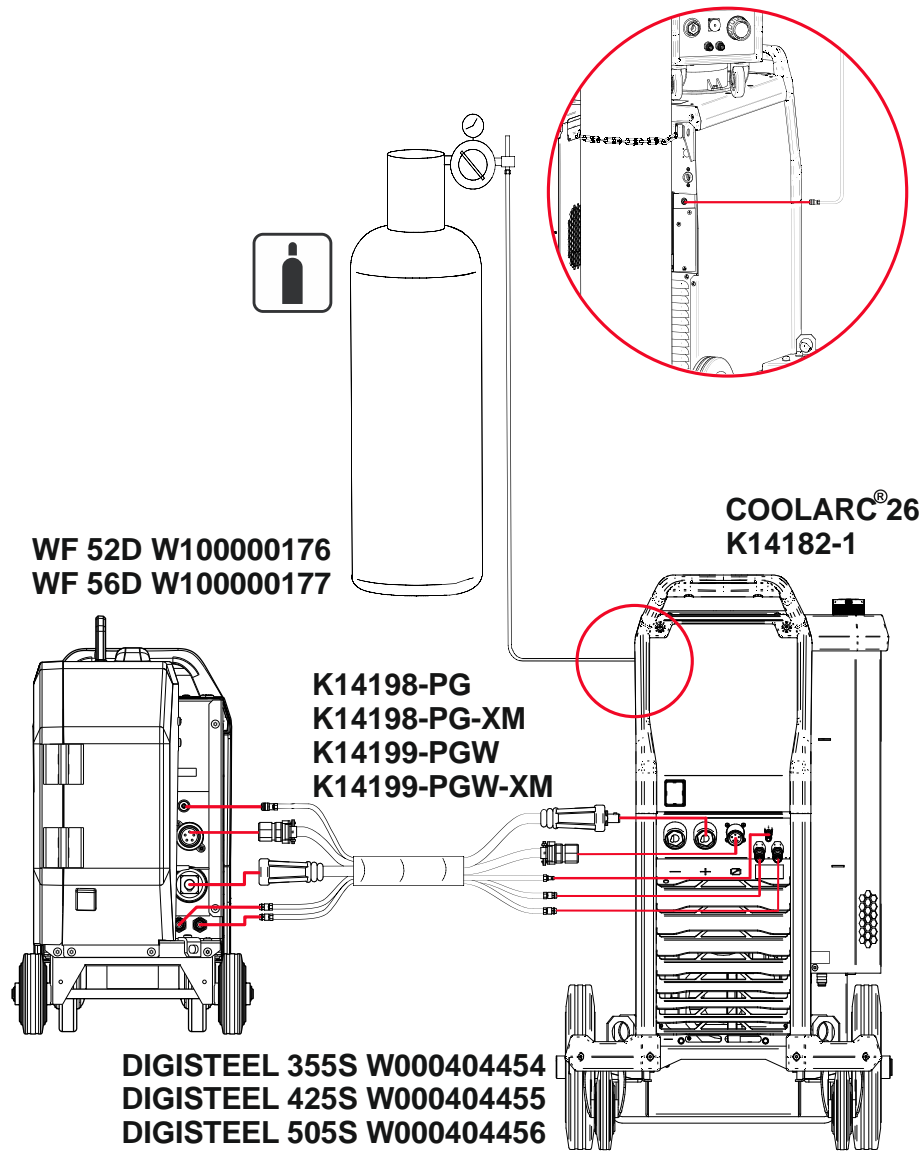
Odporúčané príslušenstvo

05/23

W100000176	WF 52D
W100000177	WF 56D
K14182-1	COOLARC-26
W000010167	FREEZCOOL 9,6 L
GRD-400A-70-XM*	UZEMŇOVACÍ KÁBEL 400 A/70 MM ² ; X = 5/10/15 M
K14196-1	VÝSTUPNÁ SPOJOVACIA SÚPRAVA (350A)
K14202-1	VÝSTUPNÁ SPOJOVACIA SÚPRAVA (500A)
K14201-1	SÚPRAVA NA ORGANIZÁCIU KÁBLOV
K14208-1	SÚPRAVA NA PRIPOJENIE VODY
K14176-1	SÚPRAVA PLYNOVÉHO OHRIEVAČA
PREPOJOVACÍ KÁBEL	
K14198-PG	KÁBLOVÁ ZOSTAVA 5PIN G 70MM ² 1 M
K14198-PG-3M	KÁBLOVÁ ZOSTAVA 5PIN G 70MM ² 3M
K14198-PG-5M	KÁBLOVÁ ZOSTAVA 5PIN G 70MM ² 5M
K14198-PG-10M	KÁBLOVÁ ZOSTAVA 5PIN G 70MM ² 10M
K14198-PG-15M	KÁBLOVÁ ZOSTAVA 5PIN G 95MM ² 15M
K14198-PG-20M	KÁBLOVÁ ZOSTAVA 5PIN G 95MM ² 20M
K14198-PG-25M	KÁBLOVÁ ZOSTAVA 5PIN G 95MM ² 25M
K14198-PG-30M	KÁBLOVÁ ZOSTAVA 5PIN G 95MM ² 30M
K14199-PGW	KÁBLOVÁ ZOSTAVA 5PIN W 95MM ² 1 M
K14199-PGW-3M	KÁBLOVÁ ZOSTAVA 5PIN W 95MM ² 3M
K14199-PGW-5M	KÁBLOVÁ ZOSTAVA 5PIN W 95MM ² 5M
K14199-PGW-10M	KÁBLOVÁ ZOSTAVA 5PIN W 95MM ² 10M
K14199-PGW-15M	KÁBLOVÁ ZOSTAVA 5PIN W 95MM ² 15M
K14199-PGW-20M	KÁBLOVÁ ZOSTAVA 5PIN W 95MM ² 20M
K14199-PGW-25M	KÁBLOVÁ ZOSTAVA 5PIN W 95MM ² 25M
K14199-PGW-30M	KÁBLOVÁ ZOSTAVA 5PIN W 95MM ² 30M

Konfigurácia pripojenia

05/23



Rozmerový diagram

