

# FIYAT LİSTESİ

KAYNAK EKİPMANI VE AKSESUARLAR



şu tarihten itibaren geçerlidir:  
01-05-2026

[www.lincolnelectric.com.tr](http://www.lincolnelectric.com.tr)

**LINCOLN**<sup>®</sup>  
**ELECTRIC**

**ÖRTÜLÜ ELEKTROD KAYNAK MAKİNELERİ**

SPRINTER 160S & 180S .....	1
INVERTEC® 275S .....	2
LINC® I400S .....	3

**TIG KAYNAK MAKİNELERİ**

SPRINTER 180T & 200T .....	4
INVERTEC® 175TP .....	5
INVERTEC® 220TPX .....	6
INVERTEC® 275-TP .....	7
INVERTEC® 300TP .....	9
INVERTEC® 400TP .....	11
ASPECT® 200 .....	13
SQUARE WAVE® 400 ADV .....	14

**MIG KAYNAK MAKİNELERİ**

QUICKMIG® 250 & QUICKMIG® 300 .....	16
POWERTEC® I250C .....	18
POWERTEC® I320C .....	20
POWERTEC® I380C .....	22
POWERTEC® I450C .....	24
POWERTEC® I350S / LF52D .....	26
POWERTEC® I420S / LF56D .....	28
POWERTEC® I500S / LF56D .....	30

**MULTİ-PROSES KAYNAK MAKİNELERİ**

SPEEDTEC® 180C/200C .....	32
SPEEDTEC® 215C .....	33
SPEEDTEC® 320CP .....	34
YARDTEC® 300C STANDARD .....	36
SPEEDTEC® 400SP / LF 52D .....	38
SPEEDTEC® 500SP / LF 56D .....	40
FLEXTEC® 350XP / LN-25X .....	42
ARC TRACKER® .....	44

**GELİŞMİŞ KAYNAK MAKİNELERİ**

POWER WAVE® 300C ADVANCED CE .....	45
POWER WAVE® S500 / PF-56D .....	47
HYPERFILL ONE PAK .....	49
POWER WAVE® S700 / PF84 .....	50
PIPEFAB .....	51
DIGI WAVE III 420 .....	53
DIGI WAVE III 520 .....	54

**KAYNAK JENERATÖRLERİ**

VANTAGE® 410 CE .....	55
-----------------------	----

**YARI OTOMATİK TEL SÜRME ÜNİTELERİ**

LN-25 PRO DUAL .....	56
LN-25X .....	57
POWER FEED® 56D .....	59
LF-5D .....	61
LF-52D & LF-56D .....	63
ACTIV8X & ACTIV8X PIPE CE .....	65

**PLAZMA KESME MAKİNELERİ**

TOMAHAWK® 30K .....	66
---------------------	----

TOMAHAWK® 1025 & 1538 .....	67
<b>TOZALTI KAYNAK MAKİNELERİ</b>	
FLEXTEC® 650 SUBARC CE .....	68
POWER PLUS 1000 HD .....	69
IDEALARC® DC-1000 .....	71
IDEALARC® AC-1200 .....	72
POWER WAVE® AC/DC 1000® SD / MAXSA .....	73
<b>TAM OTOMATİK TEL SÜRME ÜNİTELERİ</b>	
NA-3 & NA-4 .....	74
NA-5 .....	75
LT7 TRAKTÖR .....	76
CRUISER® TRAKTÖR VE TANDEM CRUISER® TRAKTÖR .....	77
<b>DUMAN EMME SİSTEMLERİ</b>	
MOBIFLEX 200 M .....	78
MOBIFLEX 400-MS .....	79
<b>DUMAN EMME TORÇLARI</b>	
DUMAN EMME TORÇLARI .....	80
<b>KAYNAK ARABALARI</b>	
TAŞINABİLİR WELDY KAYNAK ARABALARI .....	81
<b>TOPRAKLAMA VE ŞASE KABLOLARI</b>	
TOPRAKLAMA VE ŞASE KABLOLARI .....	82
<b>KABLO KİTLERİ</b>	
KABLO KİTLERİ .....	83
<b>OLUK AÇMA TORÇLARI</b>	
OLUK AÇMA TORÇLARI .....	84
<b>ARK OLUK AÇMA KARBON ELEKTROTLARI</b>	
ARK OLUK AÇMA KARBON ELEKTROTLARI .....	85
<b>KURUTMA FIRINLARI</b>	
KURUTMA FIRINLARI .....	86
<b>SERAMİK ALTLIKLAR</b>	
SERAMİK ALTLIKLAR .....	87
<b>KAYNAK MASKELERİ</b>	
EUROONE KAYNAK MASKESİ .....	88
EUROSPEED LS KAYNAK MASKESİ .....	89
<b>AKSESUARLAR</b>	
VIKING™ 2450 KAYNAK MASKELERİ .....	90
<b>KAYNAK MASKELERİ</b>	
VIKING™ 3350 KAYNAK MASKESİ .....	91
<b>TIG TORÇLARI STANDART SERİSİ</b>	
TIG TORCU WTT2 (17 / 26 / 18W) .....	92
TIG TORCU WTT2 (9 / 20W) .....	94

**TIG TORÇLARI PREMIUM SERİSİ**

TIG TORCU PROTIG 10 / 10W .....	96
TIG TORCU PROTIG 20 .....	97
TIG TORCU PROTIG 30 .....	98
TIG TORCU PROTIG 40 / 35W .....	99
TIG TORCU PROTIG 40W .....	101

**TUNGSTEN ELEKTROTLAR**

TUNGSTEN ELEKTROTLAR .....	102
----------------------------	-----

**MIG TORÇLARI - STANDART**

MIG TORCU LGS3 150 G .....	103
MIG TORCU LGS3 250 G .....	104
MIG TORCU LGS3 240 G .....	105
MIG TORCU LGS3 360 G .....	106
MIG TORCU LGS3 505 W .....	108

**PUSH-PULL TORÇLAR**

MIG TORCU LINGUN® PUSH-PULL 400W .....	110
--	-----

**MIG TORÇLARI - PREMIUM**

MIG TORCU LINGUN® PROMIG™ 230T .....	111
MIG TORCU LINGUN® PROMIG™ 270/330W .....	112
MIG TORCU LINGUN® PROMIG™ 300/400W/300 UD .....	113
MIG TORCU LINGUN® PROMIG™ 400/500W/500W UD .....	115

**INNERSHIELD TORCU**

INNERSHIELD TORÇLAR .....	117
---------------------------	-----

**PLAZMA TORÇLARI**

PLAZMA TORCU LC30 (TH30K) .....	118
PLAZMA TORCU LC45 (TH45) .....	119
PLAZMA TORCU LC65 (TH 1025) .....	120
PLAZMA TORCU LC65M (TH1025) .....	121
PLAZMA TORCU LC105 (TH 1538) .....	122
PLAZMA TORCU LC105M (TH 1538) .....	123

## SPRINTER 160S &amp; 180S

- Giriş (V): 120/230/1/50-60
- Sigorta Boyutu (A): 16
- Güç tüketimi (kW): 5.1 | 5.9
- Çıkış Aralığı (A): 10-160 | 10-180
- Nominal Çıkış: 160A@45% | 180A@35%
- Kaynak prosesleri: Örtülü elektrod, Lift TIG
- Koruma / İzolasyon Sınıfı: IP23S / H
- Ağırlık (kg): 8.4
- Boyutlar Y x G x D (mm): 162 x 305 x 438
- Garanti: 3 yıl

ÖNERİLEN PAKET ● 1267,77 €

ÖNERİLEN PAKET ● 1355,27 €



Çıkış



Giriş



Ürün tanımı

Ürün kodu

Fiyat (€)

<b>Sprinter 160S</b> Dahil: Omuz askısı	●	K14436-1	1 049,94
<b>Sprinter 160S PACK</b> Dahil: Omuz askısı, Teleskopik kollu Çanta, 14 OMNIA® 46 2.5 mm elektrotlar, kaynak eldivenleri, 3 m elektrot kablo, kelepçeli topraklama kablosu (3m)		K14436-1-P	-
<b>Sprinter 180S</b> Dahil: Omuz askısı	●	K14437-1	1 137,44
<b>Sprinter 180S PACK</b> Dahil: Omuz askısı, Teleskopik kollu Çanta, 14 OMNIA® 46 2.5 mm elektrotlar, kaynak eldivenleri, 3 m elektrot kablo, kelepçeli topraklama kablosu (3m)		K14437-1-P	-

## SEÇENEKLER

## KABLO KİTLERİ

KIT 35C50 - 300A - 50mm <sup>2</sup> - 4 m	● ●	W00001139	217,83
--	-----	-----------	--------

## TIG TORÇLARI STANDART SERİSİ

WTT2 17V - 135A - 1 / 4G Conn -13mm (35-50) - 4 m		W10529-17-4V	165,91
---	--	--------------	--------

## TORÇ SARF MALZEMELERİ KUTUSU

Aşınma Parçaları Kutusu WTT2 17/18/26		W000371536	61,92
---------------------------------------	--	------------	-------

## UZAKTAN KUMANDALAR

Uzaktan kumanda, 15 m		K10095-1-15M	343,16
-----------------------	--	--------------	--------

## AKSESUARLAR

Makine taşıma çantası		K14449-1	*
-----------------------	--	----------	---

## INVERTEC® 275S

- Giriş (V): 400/3/50-60
- Sigorta Boyutu (A): 16
- Güç tüketimi (kW): 8.6
- Çıkış Aralığı (A): 5-270
- Nominal Çıkış: 270A@25%; 250A@35%
- Kaynak prosesleri: Örtülü elektrod, Lift TIG
- Koruma / İzolasyon Sınıfı: IP23
- Ağırlık (kg): 14.3
- Boyutlar Y x G x D (mm): 360 x 230 x 498
- Garanti: 3 yıl



Çıkış



Giriş



ÖNERİLEN PAKET ● 4358,94 €

## Ürün tanımı

Ürün tanımı	Ürün kodu	Fiyat (€)
Invertec® 275S Dahil: Giriş kablosu 3 m (fişsiz), Kullanım kılavuzu USB anahtarı, Hızlı Başlangıç belgeleri	K14242-1	3 924,60

## SEÇENEKLER

## KABLO KİTLERİ

Kablo kiti 250A - 35 mm <sup>2</sup> - 5 m	KIT-250A-35-5M	434,34
KIT 35C50 - 300A - 50mm <sup>2</sup> - 4 m	W00001139	217,83

## TOPRAKLAMA KABLO MONTAJLARI

Topraklama kelepçeli kaynak kablosu 5 m, 300A	GRD-300A-50-5M	186,15
---	----------------	--------

## TOPRAKLAMA VE ŞASE KABLoları

Elektrod tutucu CAIMAN 400 A	W000010568	18,07
------------------------------	------------	-------

## TIG TORÇLARI STANDART SERİSİ

WTT2 17V - 135A - 1 / 4G Conn -13mm (35-50) - 4 m	W10529-17-4V	165,91
---	--------------	--------

## UZAKTAN KUMANDALAR

Uzaktan kumanda, 15 m	K10095-1-15M	343,16
Uzaktan kumanda kutusu için uzatma kablosu, 15 m	K10398	220,37
Ayak Pedalı (6 pin, 7.6 m)	K870	440,99

## AKSESUARLAR

Ön kapak	K14383-1	276,65
Güç ünitesi için Cart 24 bağlantısı	K14384-1	115,89

## TAŞIMA ARABALARI

Cart 24 Taşıma Arabası	K14191-1	1 649,70
------------------------	----------	----------

# LINC® I400S

- Giriş (V): 400/3/50-60
- Sigorta Boyutu (A): 25
- Çıkış Aralığı (A): 5-400
- Nominal Çıkış: 400A@40%; 360A@60%
- Kaynak prosesleri: Örtülü elektrod (selülozik dâhil), Lift TIG, Oyma
- Koruma / İzolasyon Sınıfı: IP23
- Ağırlık (kg): 30
- Boyutlar Y x G x D (mm): 500 x 294 x 624
- Garanti: 3 yıl

ÖNERİLEN PAKET ● 5 715,84 €



Çıkış



Giriş



Ürün tanımı

Linc® i400S

Dahil: Kullanım Kılavuzu içeren USB

Ürün kodu

K14438-1

Fiyat (€)

5 415,10

## SEÇENEKLER

### KABLO KİTLERİ

KIT 50C50PLUS - 400A - 50mm<sup>2</sup> - 4 m

W000260682

300,74

### TOPRAKLAMA KABLO MONTAJLARI

Topraklama kelepçeli kaynak kablosu 5 m, 400A

GRD-400A-70-5M

239,16

Topraklama kelepçeli kaynak kablosu 10 m, 400A

GRD-400A-70-10M

439,57

Topraklama kelepçeli kaynak kablosu 15 m, 400A

GRD-400A-70-15M

627,66

### ELEKTROD KABLoları

Elektrod tutuculu kaynak kablosu 5 m, 400A

E/H-400A-70-5M

275,91

Elektrod tutuculu kaynak kablosu 10 m, 400A

E/H-400A-70-10M

457,73

### OLUK AÇMA TORÇLARI

FLAIR 600

W000010136

722,02

FLAIR 1600

W000010118

1 085,84

### UZAKTAN KUMANDALAR

Uzaktan kumanda, 15 m

K10095-1-15M

343,16

Uzaktan kumanda kutusu için uzatma kablosu, 15 m

K10398

220,37

Ayak Pedalı (6 pin, 7.6 m)

K870

440,99

Uzaktan kumanda - 15 m

K14147-1

478,76

Uzaktan kumanda çift kanal 15 m

K14443-1-15M

530,64

Panel fişi

W000370297

9,68

### AKSESUARLAR

Paralel bağlantı kutusu

K14445-1

168,27

### TAŞIMA ARABALARI

Cart 24 Taşıma Arabası

K14191-1

1 649,70

Dört tekerlekli taşıma arabası

K14298-1

1 061,64

Paralel Ekipman Bağlama için Taşıma Arabası Kiti

K14446-1

257,41

### ARK OLUK AÇMA KARBON ELEKTROTLARI

CARBONAIR 5X305 mm (100/pak)

W000010443

0,40

CARBONAIR 6.4X305 mm (50/pak)

W000010444

0,48

CARBONAIR 8X305 mm (50/pak)

W000010445

0,65

CARBONAIR 10X305 mm (50/pak)

W000010446

0,91

# SPRINTER 180T & 200T

- Giriş (V): 120/230 (+/-15%) /1/50-60
- Sigorta Boyutu (A): 16
- Çıkış Aralığı (A): 10-180 | 10-200
- Nominal Çıkış: 180A@45% | 200A@25%
- Kaynak prosesleri: TIG DC HF, Lift TIG DC, Pulse TIG, Örtülü elektrod (selülozik dahil)
- Koruma / İzolasyon Sınıfı: IP23S / H
- Ağırlık (kg): 9
- Boyutlar Y x G x D (mm): 305 x 162 x 438
- Garanti: 3 yıl

ÖNERİLEN PAKET ● 2 056,50 €

ÖNERİLEN PAKET ● 2 229,45 €



## Ürün tanımı

Ürün tanımı	Ürün kodu	Fiyat (€)
<b>SPRINTER 180T</b> Dahil: Omuz askısı	K14439-1	1 556,60
<b>SPRINTER 200T</b> Dahil: Omuz askısı	K14440-1	1 729,55

## SEÇENEKLER

### KABLO KİTLERİ

KIT 35C50 - 300A - 50mm <sup>2</sup> - 4 m	● ●	W000011139	217,83
--	-----	------------	--------

### TOPRAKLAMA KABLO MONTAJLARI

Topraklama kelepçeli kaynak kablosu 5 m, 300A		GRD-300A-50-5M	186,15
---	--	----------------	--------

### TIG TORÇLARI STANDART SERİSİ

WTT2 26 EB C5B - 4m	● ●	W000278887	282,07
WTT2 26 EB C5B - 8m		W000278915	369,01
WTT2 26 EB S - 4m		W000278886	252,78
WTT2 26 EB-FLEX C5B - 180A - 4m		W000382784	287,49
WTT2 26 EB-FLEX C5B - 180A - 8m		W000382785	391,62
WTT2 9 EB C5B - 110A - 4m		W000278875	207,81

### TIG TORÇLARI PREMIUM SERİSİ

PROTIG 10 NG S - 5 m		W000278394-2	323,85
PROTIG 10 NG S - 8 m		W000278395-2	392,02
PROTIG 20 NG S - 5 m		W000278396-2	340,70
PROTIG 20 NG S - 8 m		W000278397-2	420,42
PROTIG 30 NG S - 5 m		W000278398-2	407,69
PROTIG 30 NG S - 8 m		W000278399-2	539,92

### UZAKTAN KUMANDALAR

Uzaktan kumanda, 15 m		K10095-1-15M	343,16
Uzaktan kumanda kutusu için uzatma kablosu, 15 m		K10398	220,37

### AKSESUARLAR

Makine taşıma çantası		K14449-1	*
-----------------------	--	----------	---

# INVERTEC® 175TP

- Giriş (V): 230/1/50-60
- Sigorta Boyutu (A): 15.6
- Güç tüketimi (kW): 3,8 (TIG)
- Çıkış Aralığı (A): 5-175
- Nominal Çıkış: 175A@25%; 140A@60%
- Kaynak prosesleri: Örtülü elektrod, Lift TIG, TIG HF, TIG Pulse
- Koruma / İzolasyon Sınıfı: IP23
- Ağırlık (kg): 10.2
- Boyutlar Y x G x D (mm): 210 x 330 x 480
- Garanti: 2 yıl



Çıkış



Giriş



ÖNERİLEN PAKET ● 2 903,08 €

Ürün tanımı

Invertec® 175TP

Dahil: Schuko fişli giriş kablosu, Gaz bağlantı kiti

Ürün kodu

K14169-1

Fiyat (€)

2 370,26

## SEÇENEKLER

### KABLO KİTLERİ

Kablo kiti 140A – 25 mm<sup>2</sup> – 5 m

KIT-140A-25-5M

305,56

### TIG TORÇLARI STANDART SERİSİ

WTT2 17 EB C5B - 4m

W000278882

227,26

WTT2 17 EB C5B - 8m

W000278919

294,15

WTT2 17 EB-FLEX S / C5B - 135A - 4m

W000382782

248,23

WTT2 26 EB C5B - 4m

W000278887

282,07

WTT2 26 EB C5B - 8m

W000278915

369,01

WTT2 26 EB S - 4m

W000278886

252,78

WTT2 26 EB-FLEX C5B - 180A - 4m

W000382784

287,49

WTT2 26 EB-FLEX C5B - 180A - 8m

W000382785

391,62

WTT2 9 EB C5B - 110A - 4m

W000278875

207,81

### TIG TORÇLARI PREMIUM SERİSİ

PROTIG 20 NG S - 5 m

W000278396-2

340,70

PROTIG 20 NG S - 8 m

W000278397-2

420,42

### UZAKTAN KUMANDALAR

Ayak Pedalı (6 pin, 7.6 m)

K870

440,99

Uzaktan kumanda - 15 m

K14147-1

478,76

El uzaktan kumandası için uzatma – 15 m

K14148-1

247,09

### TAŞIMA ARABALARI

Evrensel taşıma arabası

W000375730

518,07

# INVERTEC® 220TPX

- Giriş (V): 115/230/1/50-60
- Sigorta Boyutu (A): 16
- Güç tüketimi (kW): 5,3 (TIG)
- Çıkış Aralığı (A): 2-220
- Nominal Çıkış: 220A@18,8V@25%; 150A@16V@100%
- Kaynak prosesleri: Örtülü elektrod, Lift TIG, TIG HF, TIG Pulse
- Koruma / İzolasyon Sınıfı: IP23S / H
- Ağırlık (kg): 13
- Boyutlar Y x G x D (mm): 328 x 212 x 465
- Garanti: 3 yıl



Çıkış



Giriş



ÖNERİLEN PAKET ● 4364,66 €

Ürün tanımı

Invertec® 220TPX

Dahil: Giriş kablosu (2m), Gaz bağlantı kiti

Ürün kodu

K12057-1

Fiyat (€)

3 648,25

## SEÇENEKLER

### KABLO KİTLERİ

Kablo kiti 250A - 35 mm<sup>2</sup> - 5 m

KIT-250A-35-5M

434,34

### TOPRAKLAMA KABLO MONTAJLARI

Topraklama kelepçeli kaynak kablosu 5 m, 300A

GRD-300A-50-5M

186,15

### TIG TORÇLARI STANDART SERİSİ

WTT2 17 EB C5B - 4m

W000278882

227,26

WTT2 17 EB C5B - 8m

W000278919

294,15

WTT2 17 EB-FLEX S / C5B - 135A - 4m

W000382782

248,23

WTT2 26 EB C5B - 4m

W000278887

282,07

WTT2 26 EB C5B - 8m

W000278915

369,01

WTT2 26 EB S - 4m

W000278886

252,78

WTT2 26 EB-FLEX C5B - 180A - 4m

W000382784

287,49

WTT2 26 EB-FLEX C5B - 180A - 8m

W000382785

391,62

WTT2 9 EB C5B - 110A - 4m

W000278875

207,81

### TIG TORÇLARI PREMIUM SERİSİ

PROTIG 40 NG S - 5 m

W000278400-2

505,33

PROTIG 40 NG S - 8 m

W000278401-2

530,43

### UZAKTAN KUMANDALAR

Ayak Pedalı (6 pin, 7,6 m)

K870

440,99

Uzaktan kumanda - 15 m

K14147-1

478,76

El uzaktan kumandası için uzatma - 15 m

K14148-1

247,09

### TAŞIMA ARABALARI

İki tekerlekli taşıma arabası

W0200002

575,72

Evrensel taşıma arabası

W000375730

518,07

# INVERTEC® 275-TP

- Giriş (V): 400/3/50-60
- Sigorta Boyutu (A): 16
- Güç tüketimi (kW): 6,8 (TIG)
- Çıkış Aralığı (A): 5-270
- Nominal Çıkış: 270A@40%; 230A@60%
- Kaynak prosesleri: HF ve Lift TIG DC, Pulse TIG, Örtülü elektrod (selülozik dahil)
- Koruma / İzolasyon Sınıfı: IP23S / H
- Ağırlık (kg): 16
- Boyutlar Y x G x D (mm): 360 x 230 x 498
- Garanti: 3 yıl

ÖNERİLEN HAVA SOĞUTMALI PAKET ● 4 744,53 €  
 ÖNERİLEN SU SOĞUTMALI PAKET ● 9 208,67 €



Çıkış



Giriş



Ürün tanımı

## Invertec® 275TP

Dahil: Giriş kablosu 3 m (fişsiz), Gaz hortumu 2 m, Kelepçeli topraklama kablosu 3 m, Hortumu sabitlemek için metal klipsler, Kullanım kılavuzu USB anahtarı, Hızlı Başlangıç belgeleri



Ürün kodu

K14243-1

Fiyat (€)

4 462,46

## SEÇENEKLER

### KABLO KİTLERİ

Kablo kiti	Ürün kodu	Fiyat (€)
Kablo kiti 250A - 35 mm <sup>2</sup> - 5 m	KIT-250A-35-5M	434,34
KIT 35C50 - 300A - 50mm <sup>2</sup> - 4 m	W00001139	217,83
KIT 50C50 - 300A - 50mm <sup>2</sup> - 4m	W000260681	283,98

### TOPRAKLAMA KABLO MONTAJLARI

Topraklama kelepçeli kaynak kablosu	Ürün kodu	Fiyat (€)
Topraklama kelepçeli kaynak kablosu 5 m, 300A	GRD-300A-50-5M	186,15

### TIG TORÇLARI STANDART SERİSİ

TIG Torç	Ürün kodu	Fiyat (€)
WTT2 26 EB C5B - 4m	W000278887	282,07
WTT2 26 EB C5B - 8m	W000278915	369,01
WTT2 26 EB S - 4m	W000278886	252,78
WTT2 26 EB-FLEX C5B - 180A - 4m	W000382784	287,49
WTT2 26 EB-FLEX C5B - 180A - 8m	W000382785	391,62
WTT2 18W EB C5B - 4m	W000278896	383,10
WTT2 18W EB C5B - 8m	W000278901	514,52
WTT2 18W EB-FLEX S / C5B - 320A - 4m	W000382788	525,63
WTT2 18W EB-FLEX S / C5B - 320A - 8m	W000382789	544,99
WTT2 20W EB C5B - 4m	W000278892	305,99
WTT2 20W EB C5B - 8m	W000278909	325,21
WTT2 20W EB-FLEX S / C5B - 4m	W000382786	354,08
WTT2 20W EB-FLEX S / C5B - 8m	W000382787	437,73

### TIG TORÇLARI PREMIUM SERİSİ

TIG Torç	Ürün kodu	Fiyat (€)
PROTIG 40 NG S - 5 m	W000278400-2	505,33
PROTIG 40 NG S - 8 m	W000278401-2	530,43
PROTIG 35W NG S - 5 m	W000278404-2	344,67
PROTIG 35W NG S - 8 m	W000278405-2	644,75

## UZAKTAN KUMANDALAR

Uzaktan kumanda, 15 m	K10095-1-15M	343,16
Uzaktan kumanda kutusu için uzatma kablosu, 15 m	K10398	220,37
Ayak Pedalı (6 pin, 7.6 m)	K870	440,99

## AKSESUARLAR

Ön kapak	K14383-1	276,65
Güç ünitesi için Cart 24 bağlantısı	K14384-1	115,89

## SU SOĞUTMA ÜNİTELERİ

Cool Arc® 27 Su Soğutma Ünitesi	●	K14334-1	2 514,27
---------------------------------	---	----------	----------

## KİMYASAL SIVI VE SPREYLER

Torçlar için soğutma sıvısı Freezcool	●	W000010167	199,14
---------------------------------------	---	------------	--------

## TAŞIMA ARABALARI

Evrensel taşıma arabası		W000375730	518,07
Cart 24 Taşıma Arabası	●	K14191-1	1 649,70

# INVERTEC® 300TP

- Giriş (V): 400/3/50-60
- Sigorta Boyutu (A): 16
- Güç tüketimi (kW): 7,2 (TIG)
- Çıkış Aralığı (A): 5-300
- Nominal Çıkış: 300A@40%; 230A@100%
- Kaynak prosesleri: HF ve Lift TIG DC, Pulse TIG, Örtülü elektrod (selülozik dahil), Oluk açma
- Koruma / İzolasyon Sınıfı: IP23 / H
- Ağırlık (kg): 16.4
- Boyutlar Y x G x D (mm): 360 x 230 x 498
- Garanti: 3 yıl

ÖNERİLEN HAVA SOĞUTMALI PAKET ● 4 935,95 €

ÖNERİLEN SU SOĞUTMALI PAKET ● 9 400,09 €



Çıkış



Giriş



Ürün tanımı

Invertec® 300TP

Dahil: Giriş kablosu 3 m (fişsiz), Gaz hortumu 2 m, Kelepçeli topraklama kablosu 3 m, Hortumu sabitlemek için metal klipsler, Kullanım kılavuzu USB anahtarı, Hızlı Başlangıç belgeleri, Ekran koruma kapağı



Ürün kodu

K14387-1

Fiyat (€)

4 653,88

## SEÇENEKLER

### KABLO KİTLERİ

Kablo kiti	Ürün kodu	Fiyat (€)
Kablo kiti 300A - 50mm <sup>2</sup> - 5 m	KIT-300A-50-5M	392,75
KIT 50C50 - 300A - 50mm <sup>2</sup> - 4m	W000260681	283,98

### TOPRAKLAMA KABLO MONTAJLARI

Topraklama kelepçeli kaynak kablosu	Ürün kodu	Fiyat (€)
Topraklama kelepçeli kaynak kablosu 5 m, 300A	GRD-300A-50-5M	186,15

### TIG TORÇLARI STANDART SERİSİ

TIG Torç	Ürün kodu	Fiyat (€)
WTT2 26 EB C5B - 4m	W000278887	282,07
WTT2 26 EB C5B - 8m	W000278915	369,01
WTT2 18W EB C5B - 4m	W000278896	383,10
WTT2 18W EB C5B - 8m	W000278901	514,52
WTT2 18W EB-FLEX S / C5B - 320A - 4m	W000382788	525,63
WTT2 18W EB-FLEX S / C5B - 320A - 8m	W000382789	544,99
WTT2 20W EB C5B - 4m	W000278892	305,99
WTT2 20W EB C5B - 8m	W000278909	325,21
WTT2 20W EB-FLEX S / C5B - 4m	W000382786	354,08
WTT2 20W EB-FLEX S / C5B - 8m	W000382787	437,73

### TIG TORÇLARI PREMIUM SERİSİ

TIG Torç	Ürün kodu	Fiyat (€)
PROTIG 10 NG S - 5 m	W000278394-2	323,85
PROTIG 10 NG S - 8 m	W000278395-2	392,02
PROTIG 20 NG S - 5 m	W000278396-2	340,70
PROTIG 20 NG S - 8 m	W000278397-2	420,42
PROTIG 30 NG S - 5 m	W000278398-2	407,69
PROTIG 30 NG S - 8 m	W000278399-2	539,92
PROTIG 40 NG S - 5 m	W000278400-2	505,33
PROTIG 40 NG S - 8 m	W000278401-2	530,43
PROTIG 35W NG S - 5 m	W000278404-2	344,67
PROTIG 35W NG S - 8 m	W000278405-2	644,75
PROTIG NGS 40W NG S - 5 m	W000278406-2	686,44
PROTIG NGS 40W NG S - 8 m	W000278407-2	918,82

## UZAKTAN KUMANDALAR

Uzaktan kumanda, 15 m	K10095-1-15M	343,16
Uzaktan kumanda kutusu için uzatma kablosu, 15 m	K10398	220,37
Ayak Pedalı (6 pin, 7.6 m)	K870	440,99

## AKSESUARLAR

Ön kapak	K14383-1	276,65
Güç ünitesi için Cart 24 bağlantısı	K14384-1	115,89

## SU SOĞUTMA ÜNİTELERİ

Cool Arc® 27 Su Soğutma Ünitesi	●	K14334-1	2 514,27
---------------------------------	---	----------	----------

## KİMYASAL SIVI VE SPREYLER

Torçlar için soğutma sıvısı Freezcool	●	W000010167	199,14
---------------------------------------	---	------------	--------

## TAŞIMA ARABALARI

Cart 24 Taşıma Arabası	●	K14191-1	1 649,70
------------------------	---	----------	----------

# INVERTEC® 400TP

- Giriş (V): 400/3/50-60
- Sigorta Boyutu (A): 25
- Güç tüketimi (kW): 12,9 (TIG)
- Çıkış Aralığı (A): 5-400
- Nominal Çıkış: 400A@40%; 300A@100%
- Kaynak prosesleri: HF ve Lift TIG DC, Pulse TIG, Örtülü elektrod (selülozik dahil), Oluk açma
- Koruma / İzolasyon Sınıfı: IP23 / H
- Ağırlık (kg): 31.5
- Boyutlar Y x G x D (mm): 500 X 294 X 624
- Garanti: 3 yıl

ÖNERİLEN HAVA SOĞUTMALI PAKET ● 6 381,06 €

ÖNERİLEN SU SOĞUTMALI PAKET ● 10 175,33 €



Çıkış



Giriş



Ürün tanımı

Invertec® 400TP

Dahil: Giriş kablosu 4 m (fişsiz), Gaz hortumu 2 m, Kelepçeli topraklama kablosu 3 m, Hortumu sabitlemek için metal klipsler, Kullanım kılavuzu USB anahtarı, Hızlı Başlangıç belgeleri, Ekran koruma kapağı



Ürün kodu

K14390-1

Fiyat (€)

6 098,99

## SEÇENEKLER

### KABLO KİTLERİ

Kablo kiti	Ürün kodu	Fiyat (€)
Kablo kiti 400A – 70 mm <sup>2</sup> – 5 m	KIT-400A-70-5M	658,27
KIT 50C50PLUS - 400A - 50mm <sup>2</sup> - 4 m	W000260682	300,74

### TOPRAKLAMA KABLO MONTAJLARI

Topraklama kelepçeli kaynak kablosu	Ürün kodu	Fiyat (€)
Topraklama kelepçeli kaynak kablosu 5 m, 400A	GRD-400A-70-5M	239,16
Topraklama kelepçeli kaynak kablosu 10 m, 400A	GRD-400A-70-10M	439,57
Topraklama kelepçeli kaynak kablosu 15 m, 400A	GRD-400A-70-15M	627,66

### TIG TORÇLARI STANDART SERİSİ

TIG Torç	Ürün kodu	Fiyat (€)
WTT2 26 EB C5B - 4m	W000278887	282,07
WTT2 26 EB C5B - 8m	W000278915	369,01
WTT2 18W EB C5B - 4m	W000278896	383,10
WTT2 18W EB C5B - 8m	W000278901	514,52
WTT2 18W EB-FLEX S / C5B - 320A - 4m	W000382788	525,63
WTT2 18W EB-FLEX S / C5B - 320A - 8m	W000382789	544,99
WTT2 20W EB C5B - 4m	W000278892	305,99
WTT2 20W EB C5B - 8m	W000278909	325,21
WTT2 20W EB-FLEX S / C5B - 4m	W000382786	354,08
WTT2 20W EB-FLEX S / C5B - 8m	W000382787	437,73

### TIG TORÇLARI PREMIUM SERİSİ

TIG Torç	Ürün kodu	Fiyat (€)
PROTIG 10 NG S - 5 m	W000278394-2	323,85
PROTIG 10 NG S - 8 m	W000278395-2	392,02
PROTIG 20 NG S - 5 m	W000278396-2	340,70
PROTIG 20 NG S - 8 m	W000278397-2	420,42
PROTIG 30 NG S - 5 m	W000278398-2	407,69
PROTIG 30 NG S - 8 m	W000278399-2	539,92
PROTIG 40 NG S - 5 m	W000278400-2	505,33
PROTIG 40 NG S - 8 m	W000278401-2	530,43
PROTIG 35W NG S - 5 m	W000278404-2	344,67
PROTIG 35W NG S - 8 m	W000278405-2	644,75

NOTLAR: 1) Fiyatlarımıza KDV dahil değildir. 2) Listede bulunmayan ve fiyat bölümünde \* \* \* işareti bulunan ürünler için lütfen bölgenizdeki satış temsilcileri ile iletişime geçiniz. 3) Kaynak Tekniği San. ve Tic. A.Ş. önceden haber vermeksizin fiyat, ürün ve satış şartlarını değiştirme hakkını saklı tutar.

Rev.: E-TR 01/05/26

**LINCOLN**  
ELECTRIC

**TIG TORÇLARI PREMIUM SERİSİ**

PROTIG NGS 40W NG S - 5 m	W000278406-2	686,44
PROTIG NGS 40W NG S - 8 m	W000278407-2	918,82

**UZAKTAN KUMANDALAR**

Uzaktan kumanda, 15 m	K10095-1-15M	343,16
Ayak Pedalı (6 pin, 7.6 m)	K870	440,99
El uzaktan kumandası için uzatma – 15 m	K14148-1	247,09

**SU SOĞUTMA ÜNİTELERİ**

Cool Arc® 60 Su Soğutma Ünitesi	●	K14297-1	1 844,40
---------------------------------	---	----------	----------

**KİMYASAL SIVI VE SPREYLER**

Torçlar için soğutma sıvısı Freezcool	●	W000010167	199,14
---------------------------------------	---	------------	--------

**TAŞIMA ARABALARI**

Cart 24 Taşıma Arabası	●	K14191-1	1 649,70
Dört tekerlekli taşıma arabası		K14298-1	1 061,64

## ASPECT® 200

- Giriş (V): 115/230/1/50-60
- Sigorta Boyutu (A): 16
- Güç tüketimi (kW): 5 (TIG)
- Çıkış Aralığı (A): 2-200
- Nominal Çıkış: 200A@35%; 130A@100%
- Kaynak prosesleri: HF ve Lift TIG AC/DC, Pulse TIG, Örtülü elektrod
- Koruma / İzolasyon Sınıfı: IP23C / H
- Ağırlık (kg): 23
- Boyutlar Y x G x D (mm): 419 x 246 x 506
- Garanti: 3 yıl



Çıkış



Giriş



ÖNERİLEN HAVA SOĞUTMALI PAKET ● 7 984,62 €

ÖNERİLEN SU SOĞUTMALI PAKET ● 12 667,08 €

Ürün tanımı

Aspect® 200

Dahil: Giriş kablosu (3m), Gaz bağlantı kiti



Ürün kodu

K14189-1

Fiyat (€)

7 268,21

## SEÇENEKLER

## KABLO KİTLERİ

Kablo kiti 250A - 35 mm <sup>2</sup> - 5 m	● ●	KIT-250A-35-5M	434,34
KIT 35C50 - 300A - 50mm <sup>2</sup> - 4 m		W000011139	217,83

## TIG TORÇLARI STANDART SERİSİ

WTT2 26 EB C5B - 4m	●	W000278887	282,07
WTT2 26 EB C5B - 8m		W000278915	369,01
WTT2 18W EB C5B - 4m	●	W000278896	383,10
WTT2 18W EB C5B - 8m		W000278901	514,52
WTT2 18W EB-FLEX S / C5B - 320A - 4m		W000382788	525,63
WTT2 18W EB-FLEX S / C5B - 320A - 8m		W000382789	544,99
WTT2 20W EB C5B - 4m		W000278892	305,99
WTT2 20W EB C5B - 8m		W000278909	325,21
WTT2 20W EB-FLEX S / C5B - 4m		W000382786	354,08
WTT2 20W EB-FLEX S / C5B - 8m		W000382787	437,73

## TIG TORÇLARI PREMIUM SERİSİ

PROTIG 10 NG S - 5 m		W000278394-2	323,85
PROTIG 10 NG S - 8 m		W000278395-2	392,02
PROTIG 30 NG S - 5 m		W000278398-2	407,69
PROTIG 30 NG S - 8 m		W000278399-2	539,92
PROTIG 10W NG S - 5 m		W000278402-2	479,92
PROTIG 10W NG S - 8 m		W000278403-2	570,11

## UZAKTAN KUMANDALAR

Ayak Pedalı (6 pin, 7,6 m)		K870	440,99
Uzaktan kumanda - 15 m		K14147-1	478,76
El uzaktan kumandası için uzatma - 15 m		K14148-1	247,09

## SU SOĞUTMA ÜNİTELERİ

Cool Arc® 24 Su Soğutma Ünitesi	●	K14190-1	2 732,59
---------------------------------	---	----------	----------

## KİMYASAL SIVI VE SPREYLER

Torçlar için soğutma sıvısı Freezcool	●	W000010167	199,14
---------------------------------------	---	------------	--------

## TAŞIMA ARABALARI

Cart 24 Taşıma Arabası	●	K14191-1	1 649,70
------------------------	---	----------	----------

# SQUARE WAVE® 400 ADV

- Giriş (V): 400/3/50-60
- Sigorta Boyutu (A): 25
- Güç tüketimi (kW): 12,7 (TIG)
- Çıkış Aralığı (A): 3-400
- Nominal Çıkış: 400A@60%; 300A@100%
- Kaynak prosesleri: HF ve Lift TIG AC/DC, Pulse TIG, Örtülü elektrod
- Koruma / İzolasyon Sınıfı: IP23
- Ağırlık (kg): 41
- Boyutlar Y x G x D (mm): 509 x 294 x 624
- Garanti: 3 yıl



Çıkış



Giriş



ÖNERİLEN HAVA SOĞUTMALI PAKET ● 9 838,23 €

ÖNERİLEN SU SOĞUTMALI PAKET ● 13 632,50 €

Ürün tanımı

Ürün kodu

Fiyat (€)

## Square Wave® 400 ADV

Dahil: Giriş kablosu 4 m (fişsiz), Gaz hortumu 1.5 m, Kelepçeli topraklama kablosu 5 m, Hortumu sabitlemek için metal klipsler, Kullanım kılavuzu USB anahtarı, Hızlı Başlangıç belgeleri, Ekran koruma kapağı

K1412-1

9 556,16

## SEÇENEKLER

### KABLO KİTLERİ

Kablo kiti 400A – 70 mm <sup>2</sup> – 5 m	KIT-400A-70-5M	658,27
KIT 50C50PLUS - 400A - 50mm <sup>2</sup> - 4 m	W000260682	300,74

### TOPRAKLAMA KABLO MONTAJLARI

Topraklama kelepçeli kaynak kablosu 5 m, 400A	GRD-400A-70-5M	239,16
---	----------------	--------

### TIG TORÇLARI STANDART SERİSİ

WTT2 26 EB C5B - 4m	●	W000278887	282,07
WTT2 26 EB C5B - 8m		W000278915	369,01
WTT2 18W EB C5B - 4m	●	W000278896	383,10
WTT2 18W EB C5B - 8m		W000278901	514,52
WTT2 18W EB-FLEX S / C5B - 320A - 4m		W000382788	525,63
WTT2 18W EB-FLEX S / C5B - 320A - 8m		W000382789	544,99
WTT2 20W EB C5B - 4m		W000278892	305,99
WTT2 20W EB C5B - 8m		W000278909	325,21
WTT2 20W EB-FLEX S / C5B - 4m		W000382786	354,08
WTT2 20W EB-FLEX S / C5B - 8m		W000382787	437,73

### TIG TORÇLARI PREMIUM SERİSİ

PROTIG 10 NG S - 5 m		W000278394-2	323,85
PROTIG 10 NG S - 8 m		W000278395-2	392,02
PROTIG 40 NG S - 5 m		W000278400-2	505,33
PROTIG 40 NG S - 8 m		W000278401-2	530,43
PROTIG 35W NG S - 5 m		W000278404-2	344,67
PROTIG 35W NG S - 8 m		W000278405-2	644,75

### UZAKTAN KUMANDALAR

Uzaktan kumanda, 15 m		K10095-1-15M	343,16
Ayak Pedalı (6 pin, 7.6 m)		K870	440,99
El uzaktan kumandası için uzatma – 15 m		K14148-1	247,09

**SU SOĞUTMA ÜNİTELERİ**

Cool Arc® 60 Su Soğutma Ünitesi	●	K14297-1	1 844,40
---------------------------------	---	----------	----------

**KİMYASAL SIVI VE SPREYLER**

Torçlar için soğutma sıvısı Freezcool	●	W000010167	199,14
---------------------------------------	---	------------	--------

**TAŞIMA ARABALARI**

Cart 24 Taşıma Arabası	●	K14191-1	1 649,70
Dört tekerlekli taşıma arabası		K14298-1	1 061,64

# QUICKMIG® 250 & QUICKMIG® 300

- Giriş (V): 400/3/50-60
- Sigorta Boyutu (A): 16
- Güç tüketimi (kW): 8.7 | 9.3
- Çıkış Aralığı (A): 50-250 | 50-300
- Nominal Çıkış: 250A@35%; 230A@60% | 300A@35%; 230A@60%
- Kaynak prosesleri: MIG, Özlü tel, Örtülü elektrod
- Koruma / İzolasyon Sınıfı: IP23
- Ağırlık (kg): 50
- Boyutlar Y x G x D (mm): 760 x 395 x 830
- Garanti: 2 yıl

ÖNERİLEN QUICKMIG® 250 PAKETİ ● 3 382,73 €

ÖNERİLEN QUICKMIG® 300 PAKETİ ● 3 682,74 €



Çıkış



Giriş



## Ürün tanımı

### Quickmig® 250

Dahil: Giriş kablosu (3m), Topraklama kablosu (3m), Gaz hortumu (2m), Dolu tel için tel sürme makarası 0.8-1.0 mm, Kullanım Kılavuzu USB



## Ürün kodu

K14379-1

## Fiyat (€)

3 054,59

### Quickmig® 300

Dahil: Giriş kablosu (3m), Topraklama kablosu (3m), Gaz hortumu (2m), Dolu tel için tel sürme makarası 0.8-1.0 mm, Kullanım Kılavuzu USB



K14380-1

3 278,08

## SEÇENEKLER

### KABLO KİTLERİ

Kablo kiti	Ürün kodu	Fiyat (€)
Kablo kiti 200A - 35 mm <sup>2</sup> - 5 m	KIT-200A-35-5M	369,53
Kablo kiti 300A - 50mm <sup>2</sup> - 5 m	KIT-300A-50-5M	392,75
KIT 35C50 - 300A - 50mm <sup>2</sup> - 4 m	W000011139	217,83
KIT 25C25+ - 300A - 25 mm <sup>2</sup> - 3 m	W000260683	111,09

### MIG TORÇLARI - STANDART

MIG torcu	Ürün kodu	Fiyat (€)
MIG torcu LGS3 250 G - 3M	W10430-25-3M	191,25
MIG torcu LGS3 250 G - 4M	W10430-25-4M	220,38
MIG torcu LGS3 250 G - 5M	W10430-25-5M	250,19
MIG torcu LGS3 240 G - 3M	W10430-24-3M	199,24
MIG torcu LGS3 240 G - 4M	W10430-24-4M	228,39
MIG torcu LGS3 240 G - 5M	W10430-24-5M	258,20
MIG torcu LGS3 360 G - 3M	W10430-36-3M	291,24
MIG torcu LGS3 360 G - 4M	W10430-36-4M	338,96
MIG torcu LGS3 360 G - 5M	W10430-36-5M	387,99

### MIG TORÇLARI - PREMIUM

LINCUN® PROMIG™	Ürün kodu	Fiyat (€)
LINCUN® PROMIG™ 230T - 3m	W000275408-2	363,01
LINCUN® PROMIG™ 230T - 4m	W000275419-2	297,18
LINCUN® PROMIG™ 230T - 5m	W000275420-2	320,74
LINCUN® PROMIG™ 270 - 3m	W000345060-2	275,36
LINCUN® PROMIG™ 270 - 4m	W000345061-2	299,14
LINCUN® PROMIG™ 270 - 5m	W000345062-2	334,21
LINCUN® PROMIG™ 300 - 3m	W000345066-2	384,03
LINCUN® PROMIG™ 300 - 4m	W000345067-2	375,66
LINCUN® PROMIG™ 300 - 5m	W000345068-2	433,24

## TEL SÜRME MAKARALARI

Tel sürme makarası 0.6-0.8 mm - Dolu teller (1 adet = 1 ea)	KP69025-0608	17,92
Tel sürme makarası 1.0-1.2 mm - Dolu teller (1 adet = 1 ea)	KP69025-1012	17,95

## AKSESUARLAR

Tel makara adaptörü 300 mm	K10158	38,91
Tel makara adaptörü 300 mm	K10158-1	29,00
Tel makara adaptörü 200 mm	R-1019-125-1/08R	25,33

# POWERTEC® I250C

- Giriş (V): 400/3/50-60
- Sigorta Boyutu (A): 16
- Güç tüketimi (kW): 8.7
- Çıkış Aralığı (A): 10-250
- Nominal Çıkış: 250A@60%; 195A@100%
- Kaynak prosesleri: MIG, Özlü tel, Örtülü elektrod
- Koruma / İzolasyon Sınıfı: IP23
- Ağırlık (kg): 69
- Boyutlar Y x G x D (mm): 875 x 560 x 935
- Garanti: 3 yıl

ÖNERİLEN STANDART PAKET ● 5 719,16 €

ÖNERİLEN GELİŞMİŞ PAKET ● 6 205,98 €



Çıkış



Giriş



Ürün tanımı

Ürün kodu

Fiyat (€)

## Powertec® i250c STANDARD PACK

Dahil: LINCUN® PROMIG™ 270 (4m), Giriş kablosu (5m), Topraklama kablosu (3m), Gaz hortumu (2m), Dolu tel için tel sürme makarası 1.0-1.2mm, Kullanım Kılavuzu USB



K14284-2

5 690,16

## Powertec® i250c ADVANCED PACK

Dahil: LINCUN® PROMIG™ 270 (4m), Giriş kablosu (5m), Topraklama kablosu (3m), Gaz hortumu (2m), Dolu tel için tel sürme makarası 1.0-1.2mm, Kullanım Kılavuzu USB



K14285-2

6 176,98

## SEÇENEKLER

### MIG TORÇLARI - PREMIUM

LINCUN® PROMIG™ 230T - 3m	W000275408-2	363,01
LINCUN® PROMIG™ 230T - 4m	W000275419-2	297,18
LINCUN® PROMIG™ 230T - 5m	W000275420-2	320,74
LINCUN® PROMIG™ 270 - 3m	W000345060-2	275,36
LINCUN® PROMIG™ 270 - 4m	W000345061-2	299,14
LINCUN® PROMIG™ 270 - 5m	W000345062-2	334,21
LINCUN® PROMIG™ 300 - 3m	W000345066-2	384,03
LINCUN® PROMIG™ 300 - 4m	W000345067-2	375,66
LINCUN® PROMIG™ 300 - 5m	W000345068-2	433,24
LINCUN® PROMIG™ 300 UD - 4m	W100000297	749,37

### UZAKTAN KUMANDALAR

Uzaktan kumanda, 15 m	K10095-1-15M	343,16
Uzaktan kumanda kutusu için uzatma kablosu, 15 m	K10398	220,37

### AKSESUARLAR

12-PIN Uzaktan Kumanda Soket Kiti	K14290-1	215,84
12-Pin'den 6-Pin'e Adaptör	K2909-1	187,63
Tel makara adaptörü 300 mm	K10158	38,91
Tel makara adaptörü 300 mm	K10158-1	29,00
Polarite değiştirme kiti	K14173-1	122,98
Gaz akış ölçer kiti	K14175-1	326,81
Kablo yönetim kiti	K14201-1	217,63
Kontrol paneli kapak kiti	K14325-1	205,32

## TEL SÜRME MAKARALARI

Tel sürme makarası 4R/TWIN 0.6-0.8 mm (yeşil/mavi) - Dolu teller (4 adet/pak)	KP14150-V06/08	158,03
Tel sürme makarası 4R/TWIN 0.8-1.0 mm (mavi/kırmızı) - Dolu teller (4 adet/pak)	KP14150-V08/10	158,49
Tel sürme makarası 4R/TWIN 1.0-1.2 mm (kırmızı/turuncu) - Dolu teller (4 adet/pak)	KP14150-V10/12	150,48
Tel sürme makarası 4R/TWIN 1.2-1.6 mm (turuncu/sarı) - Dolu teller (4 adet/pak)	KP14150-V12/16	158,03
Tel sürme makarası 4R/TWIN 1.6-2.4 mm (sarı/gri) - Dolu teller (4 adet/pak)	KP14150-V16/24	166,78
Tel sürme makarası 4R/TWIN 0.9-1.1 mm - Dolu teller (4 adet/pak)	KP14150-V09/11	159,79
Tel sürme makarası 4R/TWIN 1.4-2.0 mm - Dolu teller (4 adet/pak)	KP14150-V14/20	171,56
Tel sürme makarası 4R/TWIN 0.8-1.0 mm (mavi/kırmızı) - Alüminyum teller (4 adet/pak)	KP14150-U08/10A	156,47
Tel sürme makarası 4R/TWIN 1.0-1.2 mm (kırmızı/turuncu) - Alüminyum teller (4 adet/pak)	KP14150-U10/12A	151,37
Tel sürme makarası 4R/TWIN 1.2-1.6 mm (turuncu/sarı) - Alüminyum teller (4 adet/pak)	KP14150-U12/16A	151,69
Tel sürme makarası 4R/TWIN 1.2-1.6 mm (turuncu/sarı) - Özlü teller (4 adet/pak)	KP14150-V12/16R	176,36
Tel sürme makarası 4R/TWIN 1.4-2.0 mm - Özlü teller (4 adet/pak)	KP14150-V14/20R	185,79
Tel sürme makarası 4R/TWIN 1.0-1.2 mm (- /turuncu) - Özlü teller (4 adet/pak)	KP14150-V10/12R	181,49

# POWERTEC® i320C

- Giriş (V): 400/3/50-60
- Sigorta Boyutu (A): 20
- Güç tüketimi (kW): 12.2
- Çıkış Aralığı (A): 10-320
- Nominal Çıkış: 250A@60%; 195A@100%
- Kaynak prosesleri: MIG, Özlü tel, Örtülü elektrod
- Koruma / İzolasyon Sınıfı: IP23
- Ağırlık (kg): 69
- Boyutlar Y x G x D (mm): 875 x 560 x 935
- Garanti: 3 yıl

ÖNERİLEN STANDART PAKET ● 5 782,86 €

ÖNERİLEN GELİŞMİŞ PAKET ● 6 713,09 €



Çıkış



Giriş



Ürün tanımı

Ürün kodu

Fiyat (€)

## Powertec® i320c STANDARD PACK

Dahil: LINCUN® PROMIG™ 300 (4m), Giriş kablosu (5m), Topraklama kablosu (3m), Gaz hortumu (2m), Dolu tel için tel sürme makarası 1.0-1.2mm, Kullanım Kılavuzu USB

K14286-2

5 753,86

## Powertec® i320c ADVANCED PACK

Dahil: LINCUN® PROMIG™ 300 (4m), Giriş kablosu (5m), Topraklama kablosu (3m), Gaz hortumu (2m), Dolu tel için tel sürme makarası 1.0-1.2mm, Kullanım Kılavuzu USB

K14287-2

6 684,09

## SEÇENEKLER

### MIG TORÇLARI - PREMIUM

LINCUN® PROMIG™ 300 - 3m	W000345066-2	384,03
LINCUN® PROMIG™ 300 - 4m	W000345067-2	375,66
LINCUN® PROMIG™ 300 - 5m	W000345068-2	433,24
LINCUN® PROMIG™ 400 - 3m	W000345072-2	436,89
LINCUN® PROMIG™ 400 - 4m	W000345073-2	451,14
LINCUN® PROMIG™ 400 - 5m	W000345074-2	510,98
LINCUN® PROMIG™ 300 UD - 4m	W100000297	749,37

### UZAKTAN KUMANDALAR

Uzaktan kumanda, 15 m	K10095-1-15M	343,16
Uzaktan kumanda kutusu için uzatma kablosu, 15 m	K10398	220,37
Uzaktan kumanda RC7 Gelişmiş	K14203-1	1 490,59

### AKSESUARLAR

12-PIN Uzaktan Kumanda Soket Kiti	K14290-1	215,84
12-Pin'den 6-Pin'e Adaptör	K2909-1	187,63
Tel makara adaptörü 300 mm	K10158	38,91
Tel makara adaptörü 300 mm	K10158-1	29,00
Polarite değiştirme kiti	K14173-1	122,98
Gaz akış ölçer kiti	K14175-1	326,81
Kablo yönetim kiti	K14201-1	217,63
Kontrol paneli kapak kiti	K14325-1	205,32

## TEL SÜRME MAKARALARI

Tel sürme makarası 4R/TWIN 0.6-0.8 mm (yeşil/mavi) - Dolu teller (4 adet/pak)	KP14150-V06/08	158,03
Tel sürme makarası 4R/TWIN 0.8-1.0 mm (mavi/kırmızı) - Dolu teller (4 adet/pak)	KP14150-V08/10	158,49
Tel sürme makarası 4R/TWIN 1.0-1.2 mm (kırmızı/turuncu) - Dolu teller (4 adet/pak)	KP14150-V10/12	150,48
Tel sürme makarası 4R/TWIN 1.2-1.6 mm (turuncu/sarı) - Dolu teller (4 adet/pak)	KP14150-V12/16	158,03
Tel sürme makarası 4R/TWIN 1.6-2.4 mm (sarı/gri) - Dolu teller (4 adet/pak)	KP14150-V16/24	166,78
Tel sürme makarası 4R/TWIN 0.9-1.1 mm - Dolu teller (4 adet/pak)	KP14150-V09/11	159,79
Tel sürme makarası 4R/TWIN 1.4-2.0 mm - Dolu teller (4 adet/pak)	KP14150-V14/20	171,56
Tel sürme makarası 4R/TWIN 0.8-1.0 mm (mavi/kırmızı) - Alüminyum teller (4 adet/pak)	KP14150-U08/10A	156,47
Tel sürme makarası 4R/TWIN 1.0-1.2 mm (kırmızı/turuncu) - Alüminyum teller (4 adet/pak)	KP14150-U10/12A	151,37
Tel sürme makarası 4R/TWIN 1.2-1.6 mm (turuncu/sarı) - Alüminyum teller (4 adet/pak)	KP14150-U12/16A	151,69
Tel sürme makarası 4R/TWIN 1.2-1.6 mm (turuncu/sarı) - Özlü teller (4 adet/pak)	KP14150-V12/16R	176,36
Tel sürme makarası 4R/TWIN 1.4-2.0 mm - Özlü teller (4 adet/pak)	KP14150-V14/20R	185,79
Tel sürme makarası 4R/TWIN 1.0-1.2 mm (- /turuncu) - Özlü teller (4 adet/pak)	KP14150-V10/12R	181,49

# POWERTEC® I380C

- Giriş (V): 400/3/50-60
- Sigorta Boyutu (A): 25
- Güç tüketimi (kW): 15.7
- Çıkış Aralığı (A): 10-380
- Nominal Çıkış: 380A@40%; 240A@100%
- Kaynak prosesleri: MIG, Özlü tel, Örtülü elektrod
- Koruma / İzolasyon Sınıfı: IP23
- Ağırlık (kg): 70
- Boyutlar Y x G x D (mm): 875 x 560 x 935
- Garanti: 3 yıl

ÖNERİLEN HAVA SOĞUTMALI PAKET ● 7 091,84 €

ÖNERİLEN SU SOĞUTMALI PAKET ● 9 583,38 €



Çıkış



Giriş



Ürün tanımı

Ürün kodu

Fiyat (€)

Ürün tanımı	Ürün kodu	Fiyat (€)
<b>Powertec® i380c ADVANCED AIR PACK</b> Dahil: LINCUN® PROMIG™ 300 (4m), Giriş kablosu (5m), Topraklama kablosu (3m), Gaz hortumu (2m), Dolu tel için tel sürme makarası 1.0-1.2mm, Kullanım Kılavuzu USB	K14288-2	7 062,84
<b>Powertec® i380c ADVANCED WATER PACK</b> Dahil: LINCUN® PROMIG™ su soğutmalı 330W (4m), Fabrikada monte edilmiş COOLARC-26 su soğutma ünitesi, FREEZCOOL soğutucu sıvısı (9.6l), Giriş kablosu (5m), Topraklama kablosu (3m), Gaz hortumu (2m), Dolu tel için tel sürme makarası 1.0-1.2mm, Kullanım Kılavuzu USB	K14288-3	9 554,38

## SEÇENEKLER

### MIG TORÇLARI - PREMIUM

LINCUN® PROMIG™ 300 - 3m	W000345066-2	384,03
LINCUN® PROMIG™ 300 - 4m	W000345067-2	375,66
LINCUN® PROMIG™ 300 - 5m	W000345068-2	433,24
LINCUN® PROMIG™ 400 - 3m	W000345072-2	436,89
LINCUN® PROMIG™ 400 - 4m	W000345073-2	451,14
LINCUN® PROMIG™ 400 - 5m	W000345074-2	510,98
LINCUN® PROMIG™ 400W - 3m	W000345069-2	541,79
LINCUN® PROMIG™ 400W - 4m	W000345070-2	597,47
LINCUN® PROMIG™ 400W - 5m	W000345071-2	659,20
LINCUN® PROMIG™ 500W - 3m	W000345075-2	648,54
LINCUN® PROMIG™ 500W - 4m	W000345076-2	619,21
LINCUN® PROMIG™ 500W - 5m	W000345077-2	667,42
LINCUN® PROMIG™ 300 UD - 4m	W100000297	749,37
LINCUN® PROMIG™ 500W UD - 4m	W100000298	902,65

### PUSH-PULL TORÇLAR

LINCUN® PUSH-PULL 400W	W100000376	2 356,25
------------------------	------------	----------

### UZAKTAN KUMANDALAR

Uzaktan kumanda, 15 m	K10095-1-15M	343,16
Uzaktan kumanda kutusu için uzatma kablosu, 15 m	K10398	220,37
Uzaktan kumanda RC7 Gelişmiş	K14203-1	1 490,59

## AKSESUARLAR

12-PIN Uzaktan Kumanda Soket Kiti	K14290-1	215,84
12-Pin'den 6-Pin'e Adaptör	K2909-1	187,63
Tel makara adaptörü 300 mm	K10158	38,91
Tel makara adaptörü 300 mm	K10158-1	29,00
Polarite değiştirme kiti	K14173-1	122,98
Gaz akış ölçer kiti	K14175-1	326,81
Kablo yönetim kiti	K14201-1	217,63

## TEL SÜRME MAKARALARI

Tel sürme makarası 4R/TWIN 0.6-0.8 mm (yeşil/mavi) - Dolu teller (4 adet/pak)	KP14150-V06/08	158,03
Tel sürme makarası 4R/TWIN 0.8-1.0 mm (mavi/kırmızı) - Dolu teller (4 adet/pak)	KP14150-V08/10	158,49
Tel sürme makarası 4R/TWIN 1.0-1.2 mm (kırmızı/turuncu) - Dolu teller (4 adet/pak)	KP14150-V10/12	150,48
Tel sürme makarası 4R/TWIN 1.2-1.6 mm (turuncu/sarı) - Dolu teller (4 adet/pak)	KP14150-V12/16	158,03
Tel sürme makarası 4R/TWIN 1.6-2.4 mm (sarı/gri) - Dolu teller (4 adet/pak)	KP14150-V16/24	166,78
Tel sürme makarası 4R/TWIN 0.9-1.1 mm - Dolu teller (4 adet/pak)	KP14150-V09/11	159,79
Tel sürme makarası 4R/TWIN 1.4-2.0 mm - Dolu teller (4 adet/pak)	KP14150-V14/20	171,56
Tel sürme makarası 4R/TWIN 0.8-1.0 mm (mavi/kırmızı) - Alüminyum teller (4 adet/pak)	KP14150-U08/10A	156,47
Tel sürme makarası 4R/TWIN 1.0-1.2 mm (kırmızı/turuncu) - Alüminyum teller (4 adet/pak)	KP14150-U10/12A	151,37
Tel sürme makarası 4R/TWIN 1.2-1.6 mm (turuncu/sarı) - Alüminyum teller (4 adet/pak)	KP14150-U12/16A	151,69
Tel sürme makarası 4R/TWIN 1.2-1.6 mm (turuncu/sarı) - Özlü teller (4 adet/pak)	KP14150-V12/16R	176,36
Tel sürme makarası 4R/TWIN 1.4-2.0 mm - Özlü teller (4 adet/pak)	KP14150-V14/20R	185,79
Tel sürme makarası 4R/TWIN 1.0-1.2 mm (- /turuncu) - Özlü teller (4 adet/pak)	KP14150-V10/12R	181,49

## SU SOĞUTMA ÜNİTELERİ

Cool Arc® 26 Su Soğutma Ünitesi	K14182-1	1 709,60
---------------------------------	----------	----------

## KİMYASAL SIVI VE SPREYLER

Torçlar için soğutma sıvısı Freezcool	W000010167	199,14
---------------------------------------	------------	--------

# POWERTEC® I450C

- Giriş (V): 400/3/50-60
- Sigorta Boyutu (A): 32
- Güç tüketimi (kW): 19
- Çıkış Aralığı (A): 10-450
- Nominal Çıkış: 450A@80%; 420A@100%
- Kaynak prosesleri: MIG, Özlü tel, Örtülü elektrod, Oluk açma
- Koruma / İzolasyon Sınıfı: IP23
- Ağırlık (kg): 80
- Boyutlar Y x G x D (mm): 875 x 560 x 935
- Garanti: 3 yıl

ÖNERİLEN HAVA SOĞUTMALI PAKET ● 8 460,51 €

ÖNERİLEN SU SOĞUTMALI PAKET ● 10 822,83 €



Çıkış



Giriş



Ürün tanımı

Ürün kodu

Fiyat (€)

Ürün tanımı	Ürün kodu	Fiyat (€)
<b>Powertec® i450c ADVANCED AIR PACK</b> Dahil: LINCUN® PROMIG™ 400 (4m), Giriş kablosu (5m), Topraklama kablosu (3m), Gaz hortumu (2m), Dolu tel için tel sürme makarası 1.0-1.2mm, Kullanım Kılavuzu USB	K14289-2	8 431,51
<b>Powertec® i450c ADVANCED WATER PACK</b> Dahil: LINCUN® PROMIG™ su soğutmalı 400W (4m), Fabrikada monte edilmiş COOLARC-26 su soğutma ünitesi, FREEZCOOL soğutucu sıvısı(9.6l), Giriş kablosu (5m), Topraklama kablosu (3m), Gaz hortumu (2m), Dolu tel için tel sürme makarası 1.0-1.2mm, Kullanım Kılavuzu USB	K14289-3	10 793,83

## SEÇENEKLER

### MIG TORÇLARI - PREMIUM

LINCUN® PROMIG™ 400 - 3m	W000345072-2	436,89
LINCUN® PROMIG™ 400 - 4m	W000345073-2	451,14
LINCUN® PROMIG™ 400 - 5m	W000345074-2	510,98
LINCUN® PROMIG™ 400W - 3m	W000345069-2	541,79
LINCUN® PROMIG™ 400W - 4m	W000345070-2	597,47
LINCUN® PROMIG™ 400W - 5m	W000345071-2	659,20
LINCUN® PROMIG™ 500W - 3m	W000345075-2	648,54
LINCUN® PROMIG™ 500W - 4m	W000345076-2	619,21
LINCUN® PROMIG™ 500W - 5m	W000345077-2	667,42
LINCUN® PROMIG™ 300 UD - 4m	W100000297	749,37
LINCUN® PROMIG™ 500W UD - 4m	W100000298	902,65

### PUSH-PULL TORÇLAR

LINCUN® PUSH-PULL 400W	W100000376	2 356,25
------------------------	------------	----------

### UZAKTAN KUMANDALAR

Uzaktan kumanda, 15 m	K10095-1-15M	343,16
Uzaktan kumanda kutusu için uzatma kablosu, 15 m	K10398	220,37

### AKSESUARLAR

12-PIN Uzaktan Kumanda Soket Kiti	K14290-1	215,84
12-Pin'den 6-Pin'e Adaptör	K2909-1	187,63
Tel makara adaptörü 300 mm	K10158	38,91
Tel makara adaptörü 300 mm	K10158-1	29,00
Polarite değiştirme kiti	K14173-1	122,98
Gaz akış ölçer kiti	K14175-1	326,81
Kablo yönetim kiti	K14201-1	217,63

NOTLAR: 1) Fiyatlarımıza KDV dahil değildir. 2) Listedeki bulunmayan ve fiyat bölümünde \* \* \* işareti bulunan ürünler için lütfen bölgenizdeki satış temsilcileri ile iletişime geçiniz. 3) Kaynak Tekniği San. ve Tic. A.Ş. önceden haber vermeksizin fiyat, ürün ve satış şartlarını değiştirme hakkını saklı tutar.

Rev.: E-TR 01/05/26

**LINCOLN**  
ELECTRIC

## TEL SÜRME MAKARALARI

Tel sürme makarası 4R/TWIN 0.6-0.8 mm (yeşil/mavi) - Dolu teller (4 adet/pak)	KP14150-V06/08	158,03
Tel sürme makarası 4R/TWIN 0.8-1.0 mm (mavi/kırmızı) - Dolu teller (4 adet/pak)	KP14150-V08/10	158,49
Tel sürme makarası 4R/TWIN 1.0-1.2 mm (kırmızı/turuncu) - Dolu teller (4 adet/pak)	KP14150-V10/12	150,48
Tel sürme makarası 4R/TWIN 1.2-1.6 mm (turuncu/sarı) - Dolu teller (4 adet/pak)	KP14150-V12/16	158,03
Tel sürme makarası 4R/TWIN 1.6-2.4 mm (sarı/gri) - Dolu teller (4 adet/pak)	KP14150-V16/24	166,78
Tel sürme makarası 4R/TWIN 0.9-1.1 mm - Dolu teller (4 adet/pak)	KP14150-V09/11	159,79
Tel sürme makarası 4R/TWIN 1.4-2.0 mm - Dolu teller (4 adet/pak)	KP14150-V14/20	171,56
Tel sürme makarası 4R/TWIN 0.8-1.0 mm (mavi/kırmızı) - Alüminyum teller (4 adet/pak)	KP14150-U08/10A	156,47
Tel sürme makarası 4R/TWIN 1.0-1.2 mm (kırmızı/turuncu) - Alüminyum teller (4 adet/pak)	KP14150-U10/12A	151,37
Tel sürme makarası 4R/TWIN 1.2-1.6 mm (turuncu/sarı) - Alüminyum teller (4 adet/pak)	KP14150-U12/16A	151,69
Tel sürme makarası 4R/TWIN 1.2-1.6 mm (turuncu/sarı) - Özlü teller (4 adet/pak)	KP14150-V12/16R	176,36
Tel sürme makarası 4R/TWIN 1.4-2.0 mm - Özlü teller (4 adet/pak)	KP14150-V14/20R	185,79
Tel sürme makarası 4R/TWIN 1.0-1.2 mm (- /turuncu) - Özlü teller (4 adet/pak)	KP14150-V10/12R	181,49

## SU SOĞUTMA ÜNİTELERİ

Cool Arc® 26 Su Soğutma Ünitesi	K14182-1	1 709,60
---------------------------------	----------	----------

## KİMYASAL SIVI VE SPREYLER

Torçlar için soğutma sıvısı Freezcool	W000010167	199,14
---------------------------------------	------------	--------

# POWERTEC® i350S / LF52D

- Giriş (V): 400/3/50-60
- Sigorta Boyutu (A): 25
- Güç tüketimi (kW): 13.5
- Çıkış Aralığı (A): 20-350
- Nominal Çıkış: 350A@50%; 250A@100%
- Kaynak prosesleri: MIG, Özlü tel, Örtülü elektrod
- Koruma / İzolasyon Sınıfı: IP23
- Ağırlık (kg): 68
- Boyutlar Y x G x D (mm): 932 x 560 x 925
- Garanti: 3 yıl

ÖNERİLEN HAVA SOĞUTMALI PAKET ● 9 496,20 €

ÖNERİLEN SU SOĞUTMALI PAKET ● 11 542,45 €



Çıkış



Giriş



Ürün tanımı	Ürün kodu	Fiyat (€)
<b>Powertec® i350S</b> Dahil: Giriş kablosu (5 m), Penseli şase kablosu (3 m), Gaz hortumu (2 m), Zincir, Kullanım Kılavuzu USB	K14183-1	5 755,71
<b>LF-52D</b> Dahil: Çelik için tel sürme makarası 1.0-1.2mm, Kullanım kılavuzu USB	K14335-1	2 381,98
<b>LF-56D</b> Dahil: Çelik için tel sürme makarası 1.0-1.2mm, Kullanım kılavuzu USB	K14336-1	2 961,92
<b>LF 5D Standart (Gaz Akış Regülatörlü)</b> Dahil: Çelik ve Özlü tel için tel sürme makarası 1.0-1.2mm, Kullanım kılavuzu USB	K14410-2	2 734,72

## SEÇENEKLER

### KABLO KİTLERİ

KIT 35C50 - 300A - 50mm <sup>2</sup> - 4 m	W000011139	217,83
--	------------	--------

### TOPRAKLAMA KABLO MONTAJLARI

Topraklama kelepçeli kaynak kablosu 15 m, 400A	GRD-400A-70-15M	627,66
Topraklama kelepçeli kaynak kablosu 5 m, 600A	GRD-600A-95-5M	433,09

### KONTROL KABLoları

Kontrol kablosu, 1 m - Hava soğutmalı (70 mm <sup>2</sup> , 5/5Pin)	K14198-PG	367,49
Kontrol kablosu, 5 m - Hava soğutmalı (70 mm <sup>2</sup> , 5/5Pin)	K14198-PG-5M	689,74
Kontrol kablosu, 10 m - Hava soğutmalı (70 mm <sup>2</sup> , 5/5Pin)	K14198-PG-10M	1 069,58
Kontrol kablosu, 15 m - Hava soğutmalı (95 mm <sup>2</sup> , 5/5Pin)	K14198-PG-15M	1 690,30
Kontrol kablosu, 1 m - Su soğutmalı (95 mm <sup>2</sup> , 5/5Pin)	K14199-PGW	397,11
Kontrol kablosu, 5 m - Su soğutmalı (95 mm <sup>2</sup> , 5/5Pin)	K14199-PGW-5M	680,92
Kontrol kablosu, 10 m - Su soğutmalı (95 mm <sup>2</sup> , 5/5Pin)	K14199-PGW-10M	1 255,39
Kontrol kablosu, 15 m - Su soğutmalı (95 mm <sup>2</sup> , 5/5Pin)	K14199-PGW-15M	1 720,20

### MIG TORÇLARI - PREMIUM

LINCGUN® PROMIG™ 400 - 3m	W000345072-2	436,89
LINCGUN® PROMIG™ 400 - 4m	W000345073-2	451,14
LINCGUN® PROMIG™ 400 - 5m	W000345074-2	510,98
LINCGUN® PROMIG™ 400W - 3m	W000345069-2	541,79
LINCGUN® PROMIG™ 400W - 4m	W000345070-2	597,47
LINCGUN® PROMIG™ 400W - 5m	W000345071-2	659,20
LINCGUN® PROMIG™ 300 UD - 4m	W100000297	749,37
LINCGUN® PROMIG™ 500W UD - 4m	W100000298	902,65

## PUSH-PULL TORÇLAR

LINCGUN® PUSH-PULL 400W	W100000376	2 356,25
-------------------------	------------	----------

## AKSESUARLAR

MIG Torcu Destek Kolu (MGBA)	K14425-1	1 232,10
12-PIN Uzaktan Kumanda Soket Kiti	K14290-1	215,84
12-Pin'den 6-Pin'e Adaptör	K2909-1	187,63
Tel makara adaptörü 300 mm	K10158	38,91
Tel makara adaptörü 300 mm	K10158-1	29,00
Polarite değiştirme kiti	K14173-1	122,98
Gaz akış ölçer kiti	K14175-1	326,81
Çıkış bağlantı kiti	K14196-1	282,13
Kablo yönetim kiti	K14201-1	217,63

## TEL SÜRME MAKARALARI

Tel sürme makarası 4R/TWIN 0.6-0.8 mm (yeşil/mavi) - Dolu teller (4 adet/pak)	KP14150-V06/08	158,03
Tel sürme makarası 4R/TWIN 0.8-1.0 mm (mavi/kırmızı) - Dolu teller (4 adet/pak)	KP14150-V08/10	158,49
Tel sürme makarası 4R/TWIN 1.0-1.2 mm (kırmızı/turuncu) - Dolu teller (4 adet/pak)	KP14150-V10/12	150,48
Tel sürme makarası 4R/TWIN 1.2-1.6 mm (turuncu/sarı) - Dolu teller (4 adet/pak)	KP14150-V12/16	158,03
Tel sürme makarası 4R/TWIN 1.6-2.4 mm (sarı/gri) - Dolu teller (4 adet/pak)	KP14150-V16/24	166,78
Tel sürme makarası 4R/TWIN 0.9-1.1 mm - Dolu teller (4 adet/pak)	KP14150-V09/11	159,79
Tel sürme makarası 4R/TWIN 1.4-2.0 mm - Dolu teller (4 adet/pak)	KP14150-V14/20	171,56
Tel sürme makarası 4R/TWIN 0.8-1.0 mm (mavi/kırmızı) - Alüminyum teller (4 adet/pak)	KP14150-U08/10A	156,47
Tel sürme makarası 4R/TWIN 1.0-1.2 mm (kırmızı/turuncu) - Alüminyum teller (4 adet/pak)	KP14150-U10/12A	151,37
Tel sürme makarası 4R/TWIN 1.2-1.6 mm (turuncu/sarı) - Alüminyum teller (4 adet/pak)	KP14150-U12/16A	151,69
Tel sürme makarası 4R/TWIN 1.2-1.6 mm (turuncu/sarı) - Özlü teller (4 adet/pak)	KP14150-V12/16R	176,36
Tel sürme makarası 4R/TWIN 1.4-2.0 mm - Özlü teller (4 adet/pak)	KP14150-V14/20R	185,79
Tel sürme makarası 4R/TWIN 1.0-1.2 mm (- /turuncu) - Özlü teller (4 adet/pak)	KP14150-V10/12R	181,49

## SU SOĞUTMA ÜNİTELERİ

Cool Arc® 26 Su Soğutma Ünitesi	K14182-1	1 709,60
---------------------------------	----------	----------

## KİMYASAL SIVI VE SPREYLER

Torçlar için soğutma sıvısı Freezcool	W000010167	199,14
---------------------------------------	------------	--------

# POWERTEC® I420S / LF56D

- Giriş (V): 400/3/50-60
- Sigorta Boyutu (A): 32
- Güç tüketimi (kW): 17.4
- Çıkış Aralığı (A): 20-420
- Nominal Çıkış: 420A@100%
- Kaynak prosesleri: MIG, Özlü tel, Örtülü elektrod, Oluk açma
- Koruma / İzolasyon Sınıfı: IP23
- Ağırlık (kg): 78
- Boyutlar Y x G x D (mm): 932 x 560 x 925
- Garanti: 3 yıl



Çıkış



Giriş



ÖNERİLEN HAVA SOĞUTMALI PAKET ● 10 468,89 €

ÖNERİLEN SU SOĞUTMALI PAKET ● 12 515,14 €

Ürün tanımı	Ürün kodu	Fiyat (€)
<b>Powertec® i420S</b> Dahil: Giriş kablosu (5 m), Penseli şase kablosu (3 m), Gaz hortumu (2 m), Zincir, Kullanım Kılavuzu USB	K14184-1	6 148,46
<b>LF-52D</b> Dahil: Çelik için tel sürme makarası 1.0-1.2mm, Kullanım kılavuzu USB	K14335-1	2 381,98
<b>LF-56D</b> Dahil: Çelik için tel sürme makarası 1.0-1.2mm, Kullanım kılavuzu USB	K14336-1	2 961,92
<b>LF 5D Standart (Gaz Akış Regülatörlü)</b> Dahil: Çelik ve Özlü tel için tel sürme makarası 1.0-1.2mm, Kullanım kılavuzu USB	K14410-2	2 734,72

## SEÇENEKLER

### KABLO KİTLERİ

KIT 25C25 - 200A - 25 mm <sup>2</sup> - 3 m	W00001138	128,58
---	-----------	--------

### TOPRAKLAMA KABLO MONTAJLARI

Topraklama kelepçeli kaynak kablosu 15 m, 400A	GRD-400A-70-15M	627,66
Topraklama kelepçeli kaynak kablosu 5 m, 600A	GRD-600A-95-5M	433,09

### KONTROL KABLoları

Kontrol kablosu, 1 m - Hava soğutmalı (70 mm <sup>2</sup> , 5/5Pin)	K14198-PG	367,49
Kontrol kablosu, 5 m - Hava soğutmalı (70 mm <sup>2</sup> , 5/5Pin)	K14198-PG-5M	689,74
Kontrol kablosu, 10 m - Hava soğutmalı (70 mm <sup>2</sup> , 5/5Pin)	K14198-PG-10M	1 069,58
Kontrol kablosu, 15 m - Hava soğutmalı (95 mm <sup>2</sup> , 5/5Pin)	K14198-PG-15M	1 690,30
Kontrol kablosu, 1 m - Su soğutmalı (95 mm <sup>2</sup> , 5/5Pin)	K14199-PGW	397,11
Kontrol kablosu, 5 m - Su soğutmalı (95 mm <sup>2</sup> , 5/5Pin)	K14199-PGW-5M	680,92
Kontrol kablosu, 10 m - Su soğutmalı (95 mm <sup>2</sup> , 5/5Pin)	K14199-PGW-10M	1 255,39
Kontrol kablosu, 15 m - Su soğutmalı (95 mm <sup>2</sup> , 5/5Pin)	K14199-PGW-15M	1 720,20

### MIG TORÇLARI - PREMIUM

LINCGUN® PROMIG™ 400 - 3m	W000345072-2	436,89
LINCGUN® PROMIG™ 400 - 4m	W000345073-2	451,14
LINCGUN® PROMIG™ 400 - 5m	W000345074-2	510,98
LINCGUN® PROMIG™ 400W - 3m	W000345069-2	541,79
LINCGUN® PROMIG™ 400W - 4m	W000345070-2	597,47
LINCGUN® PROMIG™ 400W - 5m	W000345071-2	659,20
LINCGUN® PROMIG™ 500W - 3m	W000345075-2	648,54
LINCGUN® PROMIG™ 500W - 4m	W000345076-2	619,21
LINCGUN® PROMIG™ 500W - 5m	W000345077-2	667,42
LINCGUN® PROMIG™ 300 UD - 4m	W100000297	749,37
LINCGUN® PROMIG™ 500W UD - 4m	W100000298	902,65

NOTLAR: 1) Fiyatlarımıza KDV dahil değildir. 2) Listedeki bulunmayan ve fiyat bölümünde \* \* \* işareti bulunan ürünler için lütfen bölgenizdeki satış temsilcileri ile irtibata geçiniz. 3) Kaynak Tekniği San. ve Tic. A.Ş. önceden haber vermeksizin fiyat, ürün ve satış şartlarını değiştirme hakkını saklı tutar.

Rev.: E-TR 01/05/26

**LINCOLN**  
ELECTRIC

## PUSH-PULL TORÇLAR

LINCGUN® PUSH-PULL 400W	W100000376	2 356,25
-------------------------	------------	----------

## AKSESUARLAR

MIG Torcu Destek Kolu (MGBA)	K14425-1	1 232,10
12-PIN Uzaktan Kumanda Soket Kiti	K14290-1	215,84
12-Pin'den 6-Pin'e Adaptör	K2909-1	187,63
Tel makara adaptörü 300 mm	K10158	38,91
Tel makara adaptörü 300 mm	K10158-1	29,00
Polarite değiştirme kiti	K14173-1	122,98
Gaz akış ölçer kiti	K14175-1	326,81
Kablo yönetim kiti	K14201-1	217,63
Çıkış bağlantı kiti	K14202-1	323,25

## TEL SÜRME MAKARALARI

Tel sürme makarası 4R/TWIN 0.6-0.8 mm (yeşil/mavi) - Dolu teller (4 adet/pak)	KP14150-V06/08	158,03
Tel sürme makarası 4R/TWIN 0.8-1.0 mm (mavi/kırmızı) - Dolu teller (4 adet/pak)	KP14150-V08/10	158,49
Tel sürme makarası 4R/TWIN 1.0-1.2 mm (kırmızı/turuncu) - Dolu teller (4 adet/pak)	KP14150-V10/12	150,48
Tel sürme makarası 4R/TWIN 1.2-1.6 mm (turuncu/sarı) - Dolu teller (4 adet/pak)	KP14150-V12/16	158,03
Tel sürme makarası 4R/TWIN 1.6-2.4 mm (sarı/gri) - Dolu teller (4 adet/pak)	KP14150-V16/24	166,78
Tel sürme makarası 4R/TWIN 0.9-1.1 mm - Dolu teller (4 adet/pak)	KP14150-V09/11	159,79
Tel sürme makarası 4R/TWIN 1.4-2.0 mm - Dolu teller (4 adet/pak)	KP14150-V14/20	171,56
Tel sürme makarası 4R/TWIN 0.8-1.0 mm (mavi/kırmızı) - Alüminyum teller (4 adet/pak)	KP14150-U08/10A	156,47
Tel sürme makarası 4R/TWIN 1.0-1.2 mm (kırmızı/turuncu) - Alüminyum teller (4 adet/pak)	KP14150-U10/12A	151,37
Tel sürme makarası 4R/TWIN 1.2-1.6 mm (turuncu/sarı) - Alüminyum teller (4 adet/pak)	KP14150-U12/16A	151,69
Tel sürme makarası 4R/TWIN 1.2-1.6 mm (turuncu/sarı) - Özlü teller (4 adet/pak)	KP14150-V12/16R	176,36
Tel sürme makarası 4R/TWIN 1.4-2.0 mm - Özlü teller (4 adet/pak)	KP14150-V14/20R	185,79
Tel sürme makarası 4R/TWIN 1.0-1.2 mm (- /turuncu) - Özlü teller (4 adet/pak)	KP14150-V10/12R	181,49

## SU SOĞUTMA ÜNİTELERİ

Cool Arc® 26 Su Soğutma Ünitesi	K14182-1	1 709,60
---------------------------------	----------	----------

## KİMYASAL SIVI VE SPREYLER

Torçlar için soğutma sıvısı Freezcool	W000010167	199,14
---------------------------------------	------------	--------

# POWERTEC® I500S / LF56D

- Giriş (V): 400/3/50-60
- Sigorta Boyutu (A): 32
- Güç tüketimi (kW): 21.6
- Çıkış Aralığı (A): 20-500
- Nominal Çıkış: 500A@60%; 420A@100%
- Kaynak prosesleri: MIG, Özlü tel, Örtülü elektrod, Oluk açma
- Koruma / İzolasyon Sınıfı: IP23
- Ağırlık (kg): 78
- Boyutlar Y x G x D (mm): 932 x 560 x 925
- Garanti: 3 yıl

ÖNERİLEN HAVA SOĞUTMALI PAKET ● 10 918,15 €

ÖNERİLEN SU SOĞUTMALI PAKET ● 12 986,14 €



Çıkış



Giriş



Ürün tanımı

Ürün kodu

Fiyat (€)

<b>Powertec® i500S</b> Dahil: Giriş kablosu (5 m), Penseli şase kablosu (3 m), Gaz hortumu (2 m), Zincir, Kullanım Kılavuzu USB	● ●	K14185-1	6 597,72
<b>LF-52D</b> Dahil: Çelik için tel sürme makarası 1.0-1.2mm, Kullanım kılavuzu USB		K14335-1	2 381,98
<b>LF-56D</b> Dahil: Çelik için tel sürme makarası 1.0-1.2mm, Kullanım kılavuzu USB	● ●	K14336-1	2 961,92
<b>LF 5D Standart (Gaz Akış Regülatörlü)</b> Dahil: Çelik ve Özlü tel için tel sürme makarası 1.0-1.2mm, Kullanım kılavuzu USB		K14410-2	2 734,72

## SEÇENEKLER

### KABLO KİTLERİ

KIT 25C25 - 200A - 25 mm <sup>2</sup> - 3 m		W00001138	128,58
---	--	-----------	--------

### TOPRAKLAMA KABLO MONTAJLARI

Topraklama kelepçeli kaynak kablosu 15 m, 400A		GRD-400A-70-15M	627,66
Topraklama kelepçeli kaynak kablosu 5 m, 600A		GRD-600A-95-5M	433,09

### KONTROL KABLoları

Kontrol kablosu, 1 m - Hava soğutmalı (70 mm <sup>2</sup> , 5/5Pin)		K14198-PG	367,49
Kontrol kablosu, 5 m - Hava soğutmalı (70 mm <sup>2</sup> , 5/5Pin)	●	K14198-PG-5M	689,74
Kontrol kablosu, 10 m - Hava soğutmalı (70 mm <sup>2</sup> , 5/5Pin)		K14198-PG-10M	1 069,58
Kontrol kablosu, 15 m - Hava soğutmalı (95 mm <sup>2</sup> , 5/5Pin)		K14198-PG-15M	1 690,30
Kontrol kablosu, 1 m - Su soğutmalı (95 mm <sup>2</sup> , 5/5Pin)		K14199-PGW	397,11
Kontrol kablosu, 5 m - Su soğutmalı (95 mm <sup>2</sup> , 5/5Pin)	●	K14199-PGW-5M	680,92
Kontrol kablosu, 10 m - Su soğutmalı (95 mm <sup>2</sup> , 5/5Pin)		K14199-PGW-10M	1 255,39
Kontrol kablosu, 15 m - Su soğutmalı (95 mm <sup>2</sup> , 5/5Pin)		K14199-PGW-15M	1 720,20

### MIG TORÇLARI - PREMIUM

LINCGUN® PROMIG™ 400 - 3m		W000345072-2	436,89
LINCGUN® PROMIG™ 400 - 4m	●	W000345073-2	451,14
LINCGUN® PROMIG™ 400 - 5m		W000345074-2	510,98
LINCGUN® PROMIG™ 400W - 3m		W000345069-2	541,79
LINCGUN® PROMIG™ 400W - 4m		W000345070-2	597,47
LINCGUN® PROMIG™ 400W - 5m		W000345071-2	659,20
LINCGUN® PROMIG™ 500W - 3m		W000345075-2	648,54
LINCGUN® PROMIG™ 500W - 4m	●	W000345076-2	619,21
LINCGUN® PROMIG™ 500W - 5m		W000345077-2	667,42
LINCGUN® PROMIG™ 300 UD - 4m		W100000297	749,37
LINCGUN® PROMIG™ 500W UD - 4m		W100000298	902,65

NOTLAR: 1) Fiyatlarımıza KDV dahil değildir. 2) Listedeki bulunmayan ve fiyat bölümünde \* \* \* işareti bulunan ürünler için lütfen bölgenizdeki satış temsilcileri ile irtibata geçiniz. 3) Kaynak Tekniği San. ve Tic. A.Ş. önceden haber vermeksizin fiyat, ürün ve satış şartlarını değiştirme hakkını saklı tutar.

Rev.: E-TR 01/05/26

**LINCOLN**  
ELECTRIC

## PUSH-PULL TORÇLAR

LINCGUN® PUSH-PULL 400W	W100000376	2 356,25
-------------------------	------------	----------

## AKSESUARLAR

MIG Torcu Destek Kolu (MGBA)	K14425-1	1 232,10
12-PIN Uzaktan Kumanda Soket Kiti	K14290-1	215,84
12-Pin'den 6-Pin'e Adaptör	K2909-1	187,63
Tel makara adaptörü 300 mm	K10158	38,91
Tel makara adaptörü 300 mm	K10158-1	29,00
Polarite değiştirme kiti	K14173-1	122,98
Gaz akış ölçer kiti	K14175-1	326,81
Kablo yönetim kiti	K14201-1	217,63
Çıkış bağlantı kiti	K14202-1	323,25

## TEL SÜRME MAKARALARI

Tel sürme makarası 4R/TWIN 0.6-0.8 mm (yeşil/mavi) - Dolu teller (4 adet/pak)	KP14150-V06/08	158,03
Tel sürme makarası 4R/TWIN 0.8-1.0 mm (mavi/kırmızı) - Dolu teller (4 adet/pak)	KP14150-V08/10	158,49
Tel sürme makarası 4R/TWIN 1.0-1.2 mm (kırmızı/turuncu) - Dolu teller (4 adet/pak)	KP14150-V10/12	150,48
Tel sürme makarası 4R/TWIN 1.2-1.6 mm (turuncu/sarı) - Dolu teller (4 adet/pak)	KP14150-V12/16	158,03
Tel sürme makarası 4R/TWIN 1.6-2.4 mm (sarı/gri) - Dolu teller (4 adet/pak)	KP14150-V16/24	166,78
Tel sürme makarası 4R/TWIN 0.9-1.1 mm - Dolu teller (4 adet/pak)	KP14150-V09/11	159,79
Tel sürme makarası 4R/TWIN 1.4-2.0 mm - Dolu teller (4 adet/pak)	KP14150-V14/20	171,56
Tel sürme makarası 4R/TWIN 0.8-1.0 mm (mavi/kırmızı) - Alüminyum teller (4 adet/pak)	KP14150-U08/10A	156,47
Tel sürme makarası 4R/TWIN 1.0-1.2 mm (kırmızı/turuncu) - Alüminyum teller (4 adet/pak)	KP14150-U10/12A	151,37
Tel sürme makarası 4R/TWIN 1.2-1.6 mm (turuncu/sarı) - Alüminyum teller (4 adet/pak)	KP14150-U12/16A	151,69
Tel sürme makarası 4R/TWIN 1.2-1.6 mm (turuncu/sarı) - Özlü teller (4 adet/pak)	KP14150-V12/16R	176,36
Tel sürme makarası 4R/TWIN 1.4-2.0 mm - Özlü teller (4 adet/pak)	KP14150-V14/20R	185,79
Tel sürme makarası 4R/TWIN 1.0-1.2 mm (- /turuncu) - Özlü teller (4 adet/pak)	KP14150-V10/12R	181,49

## SU SOĞUTMA ÜNİTELERİ

Cool Arc® 26 Su Soğutma Ünitesi	K14182-1	1 709,60
---------------------------------	----------	----------

## KİMYASAL SIVI VE SPREYLER

Torçlar için soğutma sıvısı Freezcool	W000010167	199,14
---------------------------------------	------------	--------

# SPEEDTEC® 180C/200C

- Giriş (V): 230/1/50-60 | 115/230/1/50-60
- Sigorta Boyutu (A): 16
- Güç tüketimi (kW): 6.1
- Çıkış Aralığı (A): 20-200
- Nominal Çıkış: 200A@25%
- Tel Sürme Hızı: 1-15 m/min
- Tel boyutu aralığı - dolu teller: 0,6-1,0 mm
- Tel boyutu aralığı - özlü teller: 0,9-1,1 mm
- Kaynak proseleri: MIG, Özlü tel, Örtülü elektrod | MIG, Özlü tel, Örtülü elektrod, Lift TIG
- Koruma / İzolasyon Sınıfı: IP23
- Ağırlık (kg): 17.2
- Boyutlar Y x G x D (mm): 396 x 246 x 527
- Garanti: 2 yıl



ÖNERİLEN PAKET ● 3 065,73 €

ÖNERİLEN PAKET ● 3 386,23 €

Ürün tanımı	Ürün kodu	Fiyat (€)
<b>Speedtec® 180C</b> Dahil: Giriş kablosu (2.2m), Topraklama kablosu (3m), Gaz hortumu (2m), Dolu tel için tel sürme makarası 0.8-1.0mm	K14098-1	2 903,98
<b>Speedtec® 200C</b> Dahil: Giriş kablosu (2.2m), Topraklama kablosu (3m), Gaz hortumu (2m), Dolu tel için tel sürme makarası 0.8-1.0mm	K14099-1	3 224,48

## SEÇENEKLER

### KABLO KİTLERİ

Kablo kiti 200A - 25 mm <sup>2</sup> - 3 m	KIT-200A-25-3M	230,88
--	----------------	--------

### ELEKTROD KABLOLARI

Elektrod tutuculu kaynak kablosu 3 m, 200A	E/H-200A-25-3M	138,46
--	----------------	--------

### MIG TORÇLARI - STANDART

MIG torcu LGS3 150 G - 3M	● ● W10430-15-3M	135,05
MIG torcu LGS3 150 G - 4M	W10430-15-4M	153,53
MIG torcu LGS3 250 G - 3M	W10430-25-3M	191,25
MIG torcu LGS3 250 G - 4M	W10430-25-4M	220,38

### MIG TORÇLARI - PREMIUM

LINCUN® PROMIG™ 270 - 3m	W000345060-2	275,36
LINCUN® PROMIG™ 270 - 4m	W000345061-2	299,14
LINCUN® PROMIG™ 270 - 5m	W000345062-2	334,21

### TIG TORÇLARI STANDART SERİSİ

WTT2 17V - 135A - 1 / 4G Conn -13mm (35-50) - 4 m	W10529-17-4V	165,91
---	--------------	--------

### TEL SÜRME MAKARALARI

Tel sürme makarası 2R 0.6-0.8 mm - Dolu teller (1 adet/pak)	KP14016-0.8	26,36
Tel sürme makarası 2R 0.8-1.0 mm - Dolu teller (1 adet/pak)	KP14016-1.0	26,14
Tel sürme makarası 2R 0.9-1.1 mm - Özlü teller (1 adet/pak)	● ● KP14016-1.1R	26,70
Tel sürme makarası 2R 1.0-1.2 mm - Alüminyum teller (1 adet/pak)	KP14016-1.2A	33,33

# SPEEDTEC® 215C

- Giriş (V): 115/230/1/50-60
- Sigorta Boyutu (A): 16
- Güç tüketimi (kW): 6.1
- Çıkış Aralığı (A): 20-200
- Nominal Çıkış: 200A@24V@25% (230V)
- Tel Sürme Hızı: 1-15 m/min
- Tel boyutu aralığı - dolu teller: 0,6-1,0 mm
- Tel boyutu aralığı - özlü teller: 0,9-1,1 mm
- Kaynak prosesleri: MIG, Özlü tel, Örtülü elektrod, Lift TIG
- Koruma / İzolasyon Sınıfı: IP23
- Ağırlık (kg): 42
- Boyutlar Y x G x D (mm): 780 x 400 x 750
- Garanti: 3 yıl



Çıkış



Giriş



## ÖNERİLEN PAKET ● 4 062,19 €

Ürün tanımı	Ürün kodu	Fiyat (€)
<b>Speedtec® 215C</b> Dahil: Giriş kablosu (5m), Topraklama kablosu (3m), Gaz hortumu (2m), Dolu tel için tel sürme makarası 0.8-1.0mm	K14146-1	3 898,14

## SEÇENEKLER

### KABLO KİTLERİ

Kablo kiti 200A - 25 mm <sup>2</sup> - 3 m	KIT-200A-25-3M	230,88
--	----------------	--------

### ELEKTROD KABLOLARI

Elektrod tutuculu kaynak kablosu 3 m, 200A	E/H-200A-25-3M	138,46
--	----------------	--------

### MIG TORÇLARI - STANDART

MIG torcu LGS3 150 G - 3M	W10430-15-3M	135,05
MIG torcu LGS3 150 G - 4M	W10430-15-4M	153,53
MIG torcu LGS3 250 G - 3M	W10430-25-3M	191,25
MIG torcu LGS3 250 G - 4M	W10430-25-4M	220,38

### MIG TORÇLARI - PREMIUM

LINCGUN® PROMIG™ 270 - 3m	W000345060-2	275,36
LINCGUN® PROMIG™ 270 - 4m	W000345061-2	299,14
LINCGUN® PROMIG™ 270 - 5m	W000345062-2	334,21

### TIG TORÇLARI STANDART SERİSİ

WTT2 17V - 135A - 1 / 4G Conn -13mm (35-50) - 4 m	W10529-17-4V	165,91
---	--------------	--------

### TEL SÜRME MAKARALARI

Tel sürme makarası 2R 0.6-0.8 mm - Dolu teller (1 adet/pak)	KP14016-0.8	26,36
Tel sürme makarası 2R 0.8-1.0 mm - Dolu teller (1 adet/pak)	KP14016-1.0	26,14
Tel sürme makarası 2R 0.9-1.1 mm - Özlü teller (1 adet/pak)	KP14016-1.1R	26,70
Tel sürme makarası 2R 1.0-1.2 mm - Alüminyum teller (1 adet/pak)	KP14016-1.2A	33,33

### AKSESUARLAR

Tel makara adaptörü 300 mm	K10158	38,91
Tel makara adaptörü 300 mm	K10158-1	29,00
Tel makara adaptörü 200 mm	R-1019-125-1/08R	25,33

# SPEEDTEC® 320CP

- Giriş (V): 400/3/50-60
- Sigorta Boyutu (A): 18
- Güç tüketimi (kW): 12.1
- Çıkış Aralığı (A): 15-320
- Nominal Çıkış: 320A@40%; 280A@60%
- Kaynak prosesleri: Pulse MIG, MIG, Özlü tel, Örtülü elektrod
- Koruma / İzolasyon Sınıfı: IP23
- Ağırlık (kg): 37
- Boyutlar Y x G x D (mm): 743 x 335 x 534
- Garanti: 3 yıl

ÖNERİLEN HAVA SOĞUTMALI PAKET ● 7 226,38 €

ÖNERİLEN SU SOĞUTMALI PAKET ● 10 526,99 €



Çıkış



Giriş



Ürün tanımı

Speedtec® 320CP

Dahil: Giriş kablosu (5m), Penseli şase kablosu (5m), Gaz hortumu (2m), Tel makara adaptörü (300 mm), Kullanım kılavuzu



Ürün kodu

K14168-1

Fiyat (€)

6 746,24

## SEÇENEKLER

### MIG TORÇLARI - STANDART

Torç Modeli	Ürün Kodu	Fiyat (€)
MIG torcu LGS3 250 G - 3M	W10430-25-3M	191,25
MIG torcu LGS3 250 G - 4M	W10430-25-4M	220,38
MIG torcu LGS3 250 G - 5M	W10430-25-5M	250,19
MIG torcu LGS3 240 G - 3M	W10430-24-3M	199,24
MIG torcu LGS3 240 G - 4M	W10430-24-4M	228,39
MIG torcu LGS3 240 G - 5M	W10430-24-5M	258,20
MIG torcu LGS3 360 G - 3M	W10430-36-3M	291,24
MIG torcu LGS3 360 G - 4M	W10430-36-4M	338,96
MIG torcu LGS3 360 G - 5M	W10430-36-5M	387,99
MIG torcu LGS3 505 W - 3M	W10430-505-3M	407,73
MIG torcu LGS3 505 W - 4M	W10430-505-4M	354,69
MIG torcu LGS3 505 W - 5M	W10430-505-5M	395,73

### MIG TORÇLARI - PREMIUM

Lincgun® PROMIG™ Modeli	Ürün Kodu	Fiyat (€)
LINCUN® PROMIG™ 400 - 3m	W000345072-2	436,89
LINCUN® PROMIG™ 400 - 4m	W000345073-2	451,14
LINCUN® PROMIG™ 400 - 5m	W000345074-2	510,98
LINCUN® PROMIG™ 400W - 3m	W000345069-2	541,79
LINCUN® PROMIG™ 400W - 4m	W000345070-2	597,47
LINCUN® PROMIG™ 400W - 5m	W000345071-2	659,20

### UZAKTAN KUMANDALAR

Kumanda Modeli	Ürün Kodu	Fiyat (€)
Uzaktan kumanda Basit Puls 15 m	W000275904	922,58

### TEL SÜRME MAKARALARI

Makaralar Modeli	Ürün Kodu	Fiyat (€)
Tel sürme makarası 4R 0.6-0.8 mm - Dolu teller (2 adet/pak)	KP14017-0.8	49,46
Tel sürme makarası 4R 0.8-1.0 mm - Dolu teller (2 adet/pak)	KP14017-1.0	49,03
Tel sürme makarası 4R 1.0-1.2 mm - Dolu teller (2 adet/pak)	KP14017-1.2	47,07
Tel sürme makarası 4R 1.2-1.6 mm - Dolu teller (2 adet/pak)	KP14017-1.6	49,24
Tel sürme makarası 4R 1.0-1.2 mm - Alüminyum teller (2 adet/pak)	KP14017-1.2A	56,87
Tel sürme makarası 4R 1.2-1.6 mm - Alüminyum teller (2 adet/pak)	KP14017-1.6A	58,97

NOTLAR: 1) Fiyatlarımıza KDV dahil değildir. 2) Listede bulunmayan ve fiyat bölümünde \* \* \* işareti bulunan ürünler için lütfen bölgenizdeki satış temsilcileri ile irtibata geçiniz. 3) Kaynak Tekniği San. ve Tic. A.Ş. önceden haber vermeksizin fiyat, ürün ve satış şartlarını değiştirme hakkını saklı tutar.

Rev.: E-TR 01/05/26

**LINCOLN**  
ELECTRIC

## TEL SÜRME MAKARALARI

Tel sürme makarası 4R 0.9-1.1 mm - Özlü teller (2 adet/pak)	KP14017-1.1R	50,28
Tel sürme makarası 4R 1.2-1.6 mm - Özlü teller (2 adet/pak)	KP14017-1.6R	63,84

## AKSESUARLAR

Tel makara adaptörü 300 mm	K10158	38,91
Tel makara adaptörü 300 mm	K10158-1	29,00
Alukit 2R 1,0-1,2 mm	W000277622	349,97

## SU SOĞUTMA ÜNİTELERİ

Cool Arc® 46 Su Soğutma Ünitesi	K14105-1	1 753,17
---------------------------------	----------	----------

## KİMYASAL SIVI VE SPREYLER

Torçlar için soğutma sıvısı Freezcool	W000010167	199,14
---------------------------------------	------------	--------

## TAŞIMA ARABALARI

Dört tekerlekli taşıma arabası	K14096-1	973,57
Evrensel taşıma arabası	W000375730	518,07
Taşıma Arabası Adaptör Kiti	K14193-1	228,40

# YARDETEC® 300C STANDARD

- Giriş (V): 230/400/3/50-60
- Çıkış Aralığı (A): 5-300
- Nominal Çıkış: 300A@30%; 200A@100% (400V)
- Tel Sürme Hızı: 1.5-22 m/min
- Tel boyutu aralığı - dolu teller: 0.6-1.2
- Tel boyutu aralığı - özlü teller: 0.9-1.2
- Kaynak prosesleri: MIG/MAG manuel ve sinerjik, FCAW manuel ve sinerjik, Örtülü elektrod, Lift TIG, Oluk açma
- Koruma / İzolasyon Sınıfı: IP23
- Ağırlık (kg): 18
- Boyutlar Y x G x D (mm): 381 x 230 x 498
- Garanti: 3 yıl



Çıkış



Giriş



ÖNERİLEN HAVA SOĞUTMALI PAKET ● 5 993,88 €

Ürün tanımı

## Yardtec® 300C STANDARD

Dahil: IEC 16A/5P 400V IP44 fişli güç kablosu (3m), Çelik tel için 1.0mm ve 1.2mm tel sürme makaraları, Penseli kaynak kablosu (3m), Gaz hortumunu bağlamak için gaz fişi, Kullanım kılavuzu USB

Ürün kodu

K14421-1

Fiyat (€)

5 618,22

## SEÇENEKLER

### OLUK AÇMA TORÇLARI

FLAIR 600	W000010136	722,02
-----------	------------	--------

### MIG TORÇLARI - STANDART

MIG torcu LGS3 360 G - 3M	W10430-36-3M	291,24
MIG torcu LGS3 360 G - 4M	W10430-36-4M	338,96
MIG torcu LGS3 360 G - 5M	W10430-36-5M	387,99

### MIG TORÇLARI - PREMIUM

LINCGUN® PROMIG™ 300 - 3m	W000345066-2	384,03
LINCGUN® PROMIG™ 300 - 4m	W000345067-2	375,66
LINCGUN® PROMIG™ 300 - 5m	W000345068-2	433,24
LINCGUN® PROMIG™ 400 - 3m	W000345072-2	436,89
LINCGUN® PROMIG™ 400 - 4m	W000345073-2	451,14
LINCGUN® PROMIG™ 400 - 5m	W000345074-2	510,98

### TIG TORÇLARI STANDART SERİSİ

WTT2 17V - 135A - 1 / 4G Conn -13mm (35-50) - 4 m	W10529-17-4V	165,91
WTT2 17 EB C5B - 4m	W000278882	227,26
WTT2 17 EB C5B - 8m	W000278919	294,15
WTT2 17 EB-FLEX S / C5B - 135A - 4m	W000382782	248,23
WTT2 26V - 180A - 4 m	W000278885	217,84
WTT2 26 EB C5B - 4m	W000278887	282,07
WTT2 26 EB C5B - 8m	W000278915	369,01
WTT2 26 EB-FLEX C5B - 180A - 4m	W000382784	287,49
WTT2 26 EB-FLEX C5B - 180A - 8m	W000382785	391,62

### TEL SÜRME MAKARALARI

Tel sürme makarası 0.8-1.0 mm - Dolu teller	KP14420-V08/10	118,31
Tel sürme makarası 0.9-1.1 mm - Dolu teller	KP14420-V09/11	119,47
Tel sürme makarası 1.0-1.2 mm - Dolu teller	KP14420-V10/12	114,31
Tel sürme makarası 1.2-1.6 mm - Dolu teller	KP14420-V12/16	118,10

NOTLAR: 1) Fiyatlarımıza KDV dahil değildir. 2) Listede bulunmayan ve fiyat bölümünde \* \* \* işareti bulunan ürünler için lütfen bölgenizdeki satış temsilcileri ile irtibata geçiniz. 3) Kaynak Tekniği San. ve Tic. A.Ş. önceden haber vermeksizin fiyat, ürün ve satış şartlarını değiştirme hakkını saklı tutar.

Rev.: E-TR 01/05/26

**LINCOLN**  
ELECTRIC

**TEL SÜRME MAKARALARI**

Tel sürme makarası 0.9-1.1 mm - Özlü teller	KP14420-V09/11R	166,68
Tel sürme makarası 1.0-1.2 mm - Özlü teller	KP14420-V10/12R	155,00
Tel sürme makarası 1.2-1.6 mm - Özlü teller	KP14420-V12/16R	161,81
Tel sürme makarası 0.6-0.8 mm - Alüminyum teller	KP14420-U06/08A	150,24
Tel sürme makarası 0.8-1.0 mm - Alüminyum teller	KP14420-U08/10A	152,56
Tel sürme makarası 1.0-1.2 mm - Alüminyum teller	KP14420-U10/12A	139,92
Tel sürme makarası 1.2-1.6 mm - Alüminyum teller	KP14420-U12/16A	149,69

**AKSESUARLAR**

Tel Sürme Ünitesi Varil Hızlı Bağlantısı	K14204-1	120,30
TIG Adaptörü	KP10519-8	66,87
Güç ünitesi için Cart 24 bağlantısı	K14384-1	115,89
KORUYUCU KAFES TEKERLEK KİTİ (LF5D)	K14431-1	231,78
Kontrol paneli kapağı (boyut A)	K14429-1	231,34
Omuz askısı kiti (LF5D)	K14435-1	96,94
Koruyucu kafes	K14444-1	430,34
15kg makara desteği ile Taşıma Arabası	K14447-1	685,91
Hava filtresi	K14448-1	62,49

**TAŞIMA ARABALARI**

Cart 24 Taşıma Arabası	K14191-1	1 649,70
------------------------	----------	----------

# SPEEDTEC® 400SP / LF 52D

- Giriş (V): 400/3/50-60
- Sigorta Boyutu (A): 25
- Güç tüketimi (kW): 16.3
- Çıkış Aralığı (A): 20-420
- Nominal Çıkış: 420A@100%
- Kaynak prosesleri: Pulse MIG, MIG, Özlü tel, Örtülü elektrod, Lift TIG, Oluk açma
- Koruma / İzolasyon Sınıfı: IP23
- Ağırlık (kg): 53.5
- Boyutlar Y x G x D (mm): 625 x 295 x 550
- Garanti: 5 yıl

ÖNERİLEN HAVA SOĞUTMALI PAKET ● 10 951,09 €

ÖNERİLEN SU SOĞUTMALI PAKET ● 14 388,41 €

INDUSTRY LEADING  
**5-YEAR  
WARRANTY**  
AFTER REGISTRATION



Çıkış



Giriş



Ürün tanımı

Ürün tanımı	Ürün kodu	Fiyat (€)
<b>Speedtec® 400SP</b> Dahil: Giriş kablosu (5m), Penseli şase kablosu (3m), Gaz hortumu (2m), Zincir, Kullanım Kılavuzu USB, Yedek sigortalar (2x2A / 1x6.3A / 1x12.5A)	K14258-1	7 048,39
<b>LF-52D</b> Dahil: Çelik için tel sürme makarası 1.0-1.2mm, Kullanım kılavuzu USB	K14335-1	2 381,98
<b>LF-56D</b> Dahil: Çelik için tel sürme makarası 1.0-1.2mm, Kullanım kılavuzu USB	K14336-1	2 961,92
<b>LF 5D Standart (Gaz Akış Regülatörlü)</b> Dahil: Çelik ve Özlü tel için tel sürme makarası 1.0-1.2mm, Kullanım kılavuzu USB	K14410-2	2 734,72

## SEÇENEKLER

### KABLO KİTLERİ

KIT 25C25 - 200A - 25 mm <sup>2</sup> - 3 m	W00001138	128,58
---	-----------	--------

### TOPRAKLAMA KABLO MONTAJLARI

Topraklama kelepçeli kaynak kablosu 5 m, 400A	GRD-400A-70-5M	239,16
Topraklama kelepçeli kaynak kablosu 10 m, 400A	GRD-400A-70-10M	439,57
Topraklama kelepçeli kaynak kablosu 15 m, 400A	GRD-400A-70-15M	627,66
Topraklama kelepçeli kaynak kablosu 5 m, 600A	GRD-600A-95-5M	433,09
Topraklama kelepçeli kaynak kablosu 10 m, 600A	GRD-600A-95-10M	580,88

### OLUK AÇMA TORÇLARI

FLAIR 600	W000010136	722,02
-----------	------------	--------

### KONTROL KABLOLARI

Kontrol kablosu, 1 m - Hava soğutmalı (70 mm <sup>2</sup> , 5/5Pin)	K14198-PG	367,49
Kontrol kablosu, 5 m - Hava soğutmalı (70 mm <sup>2</sup> , 5/5Pin)	K14198-PG-5M	689,74
Kontrol kablosu, 10 m - Hava soğutmalı (70 mm <sup>2</sup> , 5/5Pin)	K14198-PG-10M	1 069,58
Kontrol kablosu, 15 m - Hava soğutmalı (95 mm <sup>2</sup> , 5/5Pin)	K14198-PG-15M	1 690,30
Kontrol kablosu, 1 m - Su soğutmalı (95 mm <sup>2</sup> , 5/5Pin)	K14199-PGW	397,11
Kontrol kablosu, 5 m - Su soğutmalı (95 mm <sup>2</sup> , 5/5Pin)	K14199-PGW-5M	680,92
Kontrol kablosu, 10 m - Su soğutmalı (95 mm <sup>2</sup> , 5/5Pin)	K14199-PGW-10M	1 255,39
Kontrol kablosu, 15 m - Su soğutmalı (95 mm <sup>2</sup> , 5/5Pin)	K14199-PGW-15M	1 720,20

### MIG TORÇLARI - STANDART

MIG torcu LGS3 360 G - 3M	W10430-36-3M	291,24
MIG torcu LGS3 360 G - 4M	W10430-36-4M	338,96
MIG torcu LGS3 360 G - 5M	W10430-36-5M	387,99

NOTLAR: 1) Fiyatlarımıza KDV dahil değildir. 2) Listedeki bulunmayan ve fiyat bölümünde \* \* \* işareti bulunan ürünler için lütfen bölgenizdeki satış temsilcileri ile iletişime geçiniz. 3) Kaynak Tekniği San. ve Tic. A.Ş. önceden haber vermeksizin fiyat, ürün ve satış şartlarını değiştirme hakkını saklı tutar.

Rev.: E-TR 01/05/26

**LINCOLN**  
ELECTRIC

**MIG TORÇLARI - STANDART**

MIG torcu LGS3 505 W - 3M	W10430-505-3M	407,73
MIG torcu LGS3 505 W - 4M	W10430-505-4M	354,69
MIG torcu LGS3 505 W - 5M	W10430-505-5M	395,73

**MIG TORÇLARI - PREMİUM**

LINCGUN® PROMIG™ 400 - 3m	W000345072-2	436,89
LINCGUN® PROMIG™ 400 - 4m	W000345073-2	451,14
LINCGUN® PROMIG™ 400 - 5m	W000345074-2	510,98
LINCGUN® PROMIG™ 400W - 3m	W000345069-2	541,79
LINCGUN® PROMIG™ 400W - 4m	W000345070-2	597,47
LINCGUN® PROMIG™ 400W - 5m	W000345071-2	659,20
LINCGUN® PROMIG™ 300 UD - 4m	W100000297	749,37
LINCGUN® PROMIG™ 500W UD - 4m	W100000298	902,65

**PUSH-PULL TORÇLAR**

LINCGUN® PUSH-PULL 400W	W100000376	2 356,25
-------------------------	------------	----------

**AKSESUARLAR**

MIG Torcu Destek Kolu (MGBA)	K14425-1	1 232,10
12-Pin'den 6-Pin'e Adaptör	K2909-1	187,63
Tel makara adaptörü 300 mm	K10158	38,91
Tel makara adaptörü 300 mm	K10158-1	29,00
Arclink-T-Power	K14135-1	528,75
Tel makara adaptörü 200 mm	R-1019-125-1/08R	25,33
Gaz akış ölçer kiti	K14175-1	326,81
Tel Sürme Ünitesi Varil Hızlı Bağlantısı	K14204-1	120,30
Çıkış bağlantı kiti	K14337-1	304,12
Kullanıcı arayüzü U7	K14347-1	869,01
TIG Adaptörü	KP10519-8	66,87

**UZAKTAN KUMANDALAR**

Uzaktan kumanda MIG Joystick 7 m	K14091-1	361,69
Uzaktan kumanda, 15 m	K10095-1-15M	343,16
Ayak Pedalı (6 pin, 7.6 m)	K870	440,99
Uzaktan kumanda RC7 Gelişmiş	K14203-1	1 490,59
12-PIN Uzaktan Kumanda Soket Kiti	K14348-1	193,40

**SU SOĞUTMA ÜNİTELERİ**

Cool Arc® 60 Su Soğutma Ünitesi	K14297-1	1 844,40
---------------------------------	----------	----------

**KİMYASAL SIVI VE SPREYLER**

Torçlar için soğutma sıvısı Freezcool	W000010167	199,14
---------------------------------------	------------	--------

**TAŞIMA ARABALARI**

Cart 24 Taşıma Arabası	K14191-1	1 649,70
Dört tekerlekli taşıma arabası	K14298-1	1 061,64
Dört tekerlekli taşıma arabası (çift besleyici + çift gaz silindiri)	K14346-1	2 958,63

# SPEEDTEC® 500SP / LF 56D

- Giriş (V): 400/3/50-60
- Sigorta Boyutu (A): 32
- Güç tüketimi (kW): 23.2
- Çıkış Aralığı (A): 20-500
- Nominal Çıkış: 500A@60%
- Kaynak prosesleri: Pulse MIG, MIG, Özlü tel, Örtülü elektrod, Lift TIG, Oluk açma
- Koruma / İzolasyon Sınıfı: IP23
- Ağırlık (kg): 54.5
- Boyutlar Y x G x D (mm): 625 x 295 x 550
- Garanti: 5 yıl

ÖNERİLEN HAVA SOĞUTMALI PAKET ● 12 071,73 €

ÖNERİLEN SU SOĞUTMALI PAKET ● 15 509,05 €

INDUSTRY LEADING  
**5-YEAR  
WARRANTY**  
AFTER REGISTRATION



Çıkış



Giriş



Ürün tanımı

Ürün tanımı	Ürün kodu	Fiyat (€)
<b>Speedtec® 500SP</b> Dahil: Giriş kablosu (5m), Penseli şase kablosu (3m), Gaz hortumu (2m), Zincir, Kullanım Kılavuzu USB, Yedek sigortalar (2x2A / 1x6.3A / 1x12.5A)	K14259-1	7 589,09
<b>LF-52D</b> Dahil: Çelik için tel sürme makarası 1.0-1.2mm, Kullanım kılavuzu USB	K14335-1	2 381,98
<b>LF-56D</b> Dahil: Çelik için tel sürme makarası 1.0-1.2mm, Kullanım kılavuzu USB	K14336-1	2 961,92
<b>LF 5D Standart (Gaz Akış Regülatörlü)</b> Dahil: Çelik ve Özlü tel için tel sürme makarası 1.0-1.2mm, Kullanım kılavuzu USB	K14410-2	2 734,72

## SEÇENEKLER

### KABLO KİTLERİ

KIT 25C25 - 200A - 25 mm <sup>2</sup> - 3 m	W00001138	128,58
---	-----------	--------

### TOPRAKLAMA KABLO MONTAJLARI

Topraklama kelepçeli kaynak kablosu 5 m, 400A	GRD-400A-70-5M	239,16
Topraklama kelepçeli kaynak kablosu 10 m, 400A	GRD-400A-70-10M	439,57
Topraklama kelepçeli kaynak kablosu 15 m, 400A	GRD-400A-70-15M	627,66
Topraklama kelepçeli kaynak kablosu 5 m, 600A	GRD-600A-95-5M	433,09
Topraklama kelepçeli kaynak kablosu 10 m, 600A	GRD-600A-95-10M	580,88

### OLUK AÇMA TORÇLARI

FLAIR 600	W000010136	722,02
-----------	------------	--------

### KONTROL KABLoları

Kontrol kablosu, 1 m - Hava soğutmalı (70 mm <sup>2</sup> , 5/5Pin)	K14198-PG	367,49
Kontrol kablosu, 5 m - Hava soğutmalı (70 mm <sup>2</sup> , 5/5Pin)	K14198-PG-5M	689,74
Kontrol kablosu, 10 m - Hava soğutmalı (70 mm <sup>2</sup> , 5/5Pin)	K14198-PG-10M	1 069,58
Kontrol kablosu, 15 m - Hava soğutmalı (95 mm <sup>2</sup> , 5/5Pin)	K14198-PG-15M	1 690,30
Kontrol kablosu, 1 m - Su soğutmalı (95 mm <sup>2</sup> , 5/5Pin)	K14199-PGW	397,11
Kontrol kablosu, 5 m - Su soğutmalı (95 mm <sup>2</sup> , 5/5Pin)	K14199-PGW-5M	680,92
Kontrol kablosu, 10 m - Su soğutmalı (95 mm <sup>2</sup> , 5/5Pin)	K14199-PGW-10M	1 255,39
Kontrol kablosu, 15 m - Su soğutmalı (95 mm <sup>2</sup> , 5/5Pin)	K14199-PGW-15M	1 720,20

### MIG TORÇLARI - STANDART

MIG torcu LGS3 360 G - 3M	W10430-36-3M	291,24
MIG torcu LGS3 360 G - 4M	W10430-36-4M	338,96
MIG torcu LGS3 360 G - 5M	W10430-36-5M	387,99

NOTLAR: 1) Fiyatlarımıza KDV dahil değildir. 2) Listedeki bulunmayan ve fiyat bölümünde \* \* \* işareti bulunan ürünler için lütfen bölgenizdeki satış temsilcileri ile iletişime geçiniz. 3) Kaynak Tekniği San. ve Tic. A.Ş. önceden haber vermeksizin fiyat, ürün ve satış şartlarını değiştirme hakkını saklı tutar.

Rev.: E-TR 01/05/26

**LINCOLN®**  
**ELECTRIC**

**MIG TORÇLARI - STANDART**

MIG torcu LGS3 505 W - 3M	W10430-505-3M	407,73
MIG torcu LGS3 505 W - 4M	W10430-505-4M	354,69
MIG torcu LGS3 505 W - 5M	W10430-505-5M	395,73

**MIG TORÇLARI - PREMİUM**

LINCGUN® PROMIG™ 400 - 3m	W000345072-2	436,89
LINCGUN® PROMIG™ 400 - 4m	W000345073-2	451,14
LINCGUN® PROMIG™ 400 - 5m	W000345074-2	510,98
LINCGUN® PROMIG™ 400W - 3m	W000345069-2	541,79
LINCGUN® PROMIG™ 400W - 4m	W000345070-2	597,47
LINCGUN® PROMIG™ 400W - 5m	W000345071-2	659,20
LINCGUN® PROMIG™ 500W - 3m	W000345075-2	648,54
LINCGUN® PROMIG™ 500W - 4m	W000345076-2	619,21
LINCGUN® PROMIG™ 500W - 5m	W000345077-2	667,42
LINCGUN® PROMIG™ 300 UD - 4m	W100000297	749,37
LINCGUN® PROMIG™ 500W UD - 4m	W100000298	902,65

**PUSH-PULL TORÇLAR**

LINCGUN® PUSH-PULL 400W	W100000376	2 356,25
-------------------------	------------	----------

**AKSESUARLAR**

MIG Torcu Destek Kolu (MGBA)	K14425-1	1 232,10
12-Pin'den 6-Pin'e Adaptör	K2909-1	187,63
Tel makara adaptörü 300 mm	K10158	38,91
Tel makara adaptörü 300 mm	K10158-1	29,00
Arclink-T-Power	K14135-1	528,75
Tel makara adaptörü 200 mm	R-1019-125-1/08R	25,33
Gaz akış ölçer kiti	K14175-1	326,81
Tel Sürme Ünitesi Varil Hızlı Bağlantısı	K14204-1	120,30
Çıkış bağlantı kiti	K14337-1	304,12
Kullanıcı arayüzü U7	K14347-1	869,01
TIG Adaptörü	KP10519-8	66,87

**UZAKTAN KUMANDALAR**

Uzaktan kumanda MIG Joystick 7 m	K14091-1	361,69
Uzaktan kumanda, 15 m	K10095-1-15M	343,16
Ayak Pedalı (6 pin, 7.6 m)	K870	440,99
Uzaktan kumanda RC7 Gelişmiş	K14203-1	1 490,59
12-PIN Uzaktan Kumanda Soket Kiti	K14348-1	193,40

**SU SOĞUTMA ÜNİTELERİ**

Cool Arc® 60 Su Soğutma Ünitesi	K14297-1	1 844,40
---------------------------------	----------	----------

**KİMYASAL SIVI VE SPREYLER**

Torçlar için soğutma sıvısı Freezcool	W000010167	199,14
---------------------------------------	------------	--------

**TAŞIMA ARABALARI**

Cart 24 Taşıma Arabası	K14191-1	1 649,70
Dört tekerlekli taşıma arabası	K14298-1	1 061,64
Dört tekerlekli taşıma arabası (çift besleyici + çift gaz silindiri)	K14346-1	2 958,63

# FLEXTEC® 350XP / LN-25X

- Giriş (V): 380/460/575/3
- Güç tüketimi (kW): 13,5 (400V)
- Çıkış Aralığı (A): 5-425
- Nominal Çıkış: 350A/34V/60%; 300A@32V@100%
- Kaynak prosesleri: Pulse MIG, MIG, Özlü tel, Örtülü elektrod, Lift TIG, Oluk açma
- Ağırlık (kg): 37.1
- Boyutlar Y x G x D (mm): 432 x 330 x 609
- Garanti: 3 yıl

ÖNERİLEN PAKET ● 23 441,22 €



Çıkış



Giriş



Ürün tanımı

Ürün tanımı	Ürün kodu	Fiyat (€)
<b>FLEXTEC® 350XP CE</b> Dahil: Giriş kablosu (2,6 m), CE Filtresi	K5422-1	15 436,91
<b>LF 5D Standart (Gaz Akış Regülatörlü)</b> Dahil: Çelik ve Özlü tel için tel sürme makarası 1.0-1.2mm, Kullanım kılavuzu USB	K14410-2	2 734,72
<b>LN-25X®</b> Dahil: İç Kontaktör, Gaz Solenoidi, Akış ölçer, Ark Algılama Kablosu ve Klips 4.5 m, K1500-2 Torç Burcu, K1500-1 Torç Burcu	K4267-4	7 765,15
<b>Activ8X™ CE (Twist Mate™/Dinse®)</b>	K3519-2	8 458,39
<b>Activ8X® Pipe CE</b>	K5240-1	15 219,08

## SEÇENEKLER

### TOPRAKLAMA KABLO MONTAJLARI

Topraklama kelepçeli kaynak kablosu 5 m, 400A	GRD-400A-70-5M	239,16
Topraklama kelepçeli kaynak kablosu 10 m, 400A	GRD-400A-70-10M	439,57
Topraklama kelepçeli kaynak kablosu 15 m, 400A	GRD-400A-70-15M	627,66
Topraklama kelepçeli kaynak kablosu 5 m, 600A	GRD-600A-95-5M	433,09
Topraklama kelepçeli kaynak kablosu 10 m, 600A	GRD-600A-95-10M	580,88

### MIG TORÇLARI - STANDART

MIG torcu LGS3 360 G - 3M	W10430-36-3M	291,24
MIG torcu LGS3 360 G - 4M	W10430-36-4M	338,96
MIG torcu LGS3 360 G - 5M	W10430-36-5M	387,99

### MIG TORÇLARI

Magnum® PRO Curve™ HDE™ 250	K4531-2-10-45	1 338,20
-----------------------------	---------------	----------

### INNERSHIELD TORCU

Classic® Innershield® 350A FCAW-SS Kaynak Torcu 3m	K126-1	1 595,78
Classic® Innershield® 350A FCAW-SS Kaynak Torcu 4,5m	K126-2	1 799,78

### UZAKTAN KUMANDALAR

Uzaktan Çıkış Kontrolü Evrensel Bağlantı (12 pin, 7,6 m)	K857-2	484,11
Ayak Pedalı (12 pin, 7,6 m)	K870-2	636,18

## AKSESUARLAR

12-Pin'den 6-Pin'e Adaptör	K2909-1	187,63
FAST-MATE™ Adaptör Kiti	K489-1	875,38
Tel makara adaptörü 300 mm	K10158	38,91
Tel makara adaptörü 300 mm	K10158-1	29,00

## TAŞIMA ARABALARI

İnvertör ve Tel Sürme Ünitesi için Taşıma Arabası	K3059-4	1 475,68
Taşıma Arabası için Tel Sürme Ünitesi Montaj Kiti	K4068-1	151,99

# ARC TRACKER®

- Giriş (V): 120/230/1/50-60
- Ağırlık (kg): 9
- Boyutlar Y x G x D (mm): 305 x 220 x 380
- Garanti: 3 yıl



Giriş



Ürün tanımı

Arc Tracker TM

Ürün kodu

K3019-1

Fiyat (€)

6 732,32

## SEÇENEKLER

### KABLO VE BAĞLANTI ELEMANLARI

Adaptör M14 / Dinse (F)

K10376

69,75

# POWER WAVE® 300C ADVANCED CE

- Giriş (V): 208/230/400/3/50
- Sigorta Boyutu (A): 44/40/25
- Güç tüketimi (kW): 13,7 (400V)
- Çıkış Aralığı (A): 5-350
- Nominal Çıkış: 300A/29V/@100%
- Kaynak prosesleri: MIG, Özlü tel, Örtülü elektrod, AC/DC TIG, Oluk açma
- Koruma / İzolasyon Sınıfı: IP23 / H
- Ağırlık (kg): 102
- Boyutlar Y x G x D (mm): 1008 x 524 x 1006
- Garanti: 5 yıl

ÖNERİLEN SU SOĞUTMALI PAKET ● 58 830,93 €



INDUSTRY LEADING  
**5-YEAR  
WARRANTY**  
AFTER REGISTRATION

Çıkış



Giriş



Ürün tanımı

Power Wave® C300 ADVANCED CE

Ürün kodu

K4490-5

Fiyat (€)

53 118,49

## SEÇENEKLER

### TOPRAKLAMA KABLO MONTAJLARI

Topraklama kelepçeli kaynak kablosu 5 m, 300A

GRD-300A-50-5M

186,15

### MIG TORÇLARI - PREMIUM

LINCGUN® PROMIG™ 300 - 3m

W000345066-2

384,03

LINCGUN® PROMIG™ 300 - 4m

W000345067-2

375,66

LINCGUN® PROMIG™ 300 - 5m

W000345068-2

433,24

LINCGUN® PROMIG™ 330W - 3m

W000345063-2

568,02

LINCGUN® PROMIG™ 330W - 4m

W000345064-2

631,22

LINCGUN® PROMIG™ 330W - 5m

W000345065-2

599,51

### PUSH-PULL TORÇLAR

LINCGUN® PUSH-PULL 400W

W100000376

2 356,25

### TIG TORÇLARI PREMIUM SERİSİ

PROTIG 35W NG S - 5 m

W000278404-2

344,67

### UZAKTAN KUMANDALAR

Uzaktan Çıkış Kontrolü Evrensel Bağlantı (12 pin, 7.6 m)

K857-2

484,11

Uzaktan Çıkış Kontrolü Evrensel Bağlantı (12 pin, 30.5 m)

K857-3

959,42

Ayak Pedalı (12 pin, 7.6 m)

K870-2

636,18

### TEL SÜRME MAKARALARI

Tel sürme makarası (2R) 1.2 mm

KP1695-3/64A

416,92

Tel sürme makarası (2R) 0.6-0.8 mm

KP1696-030S

65,50

Tel sürme makarası (2R) 0.9 mm

KP1696-035S

64,38

Tel sürme makarası (2R) 0.9-1.2 mm

KP1696-1

61,33

Tel sürme makarası (2R) 1.0 mm

KP1696-2

79,84

Tel sürme makarası (2R) 1.1 mm

KP1696-045S

59,53

Tel sürme makarası (2R) 0.8-0.9 mm

KP1697-035C

129,59

Tel sürme makarası (2R) 1.0-1.2 mm

KP1697-045C

94,90

### AKSESUARLAR

Tel makara adaptörü 300 mm

K10158

38,91

## AKSESUARLAR

Tel makara adaptörü 300 mm		K10158-1	29,00
14 lb. Makara için Mil Adaptörü		K435	90,22
TIG Adaptörü C5B		K14349-1	270,56
ADAPTÖR TIG ADV-MOD		K14144-1	470,23

## SU SOĞUTMA ÜNİTELERİ

Cool Arc® 40 Su Soğutma Ünitesi	●	K1813-1	4 695,93
Su Soğutucu Adaptör Kiti		K4898-1	*

## KİMYASAL SIVI VE SPREYLER

Torçlar için soğutma sıvısı Freezcool	●	W000010167	199,14
---------------------------------------	---	------------	--------

# POWER WAVE® S500 / PF-56D

- Giriş (V): 230/400/3/50
- Sigorta Boyutu (A): 90/60
- Güç tüketimi (kW): 26,4 (400V)
- Çıkış Aralığı (A): 5-550
- Nominal Çıkış: 500A/39V/@60%
- Kaynak prosesleri: MIG, Özlü tel, Örtülü elektrod, AC/DC TIG, Oluk açma
- Koruma / İzolasyon Sınıfı: IP23 / H
- Ağırlık (kg): 68
- Boyutlar Y x G x D (mm): 570 x 356 x 630
- Garanti: 5 yıl

INDUSTRY LEADING  
**5-YEAR  
WARRANTY**  
AFTER REGISTRATION



Çıkış



Giriş



ÖNERİLEN HAVA SOĞUTMALI PAKET ● 32 529,59 €

ÖNERİLEN SU SOĞUTMALI PAKET ● 35 016,65 €

Ürün tanımı

Ürün kodu

Fiyat (€)

Ürün tanımı	Ürün kodu	Fiyat (€)
Power Wave® S500	K3168-1	26 421,52
PF-56D Dahil: Çelik için tel sürme makarası 1.0-1.2mm, Kullanım kılavuzu USB	K14392-1	3 215,71

## SEÇENEKLER

### TOPRAKLAMA KABLO MONTAJLARI

Topraklama kelepçeli kaynak kablosu 5 m, 400A	GRD-400A-70-5M	239,16
---	----------------	--------

### KONTROL KABLoları

Kontrol kablosu, 1 m - Hava soğutmalı (70 mm <sup>2</sup> , 5/5Pin)	K14198-PG	367,49
Kontrol kablosu, 5 m - Hava soğutmalı (70 mm <sup>2</sup> , 5/5Pin)	K14198-PG-5M	689,74
Kontrol kablosu, 10 m - Hava soğutmalı (70 mm <sup>2</sup> , 5/5Pin)	K14198-PG-10M	1 069,58
Kontrol kablosu, 15 m - Hava soğutmalı (95 mm <sup>2</sup> , 5/5Pin)	K14198-PG-15M	1 690,30
Kontrol kablosu, 1 m - Su soğutmalı (95 mm <sup>2</sup> , 5/5Pin)	K14199-PGW	397,11
Kontrol kablosu, 5 m - Su soğutmalı (95 mm <sup>2</sup> , 5/5Pin)	K14199-PGW-5M	680,92
Kontrol kablosu, 10 m - Su soğutmalı (95 mm <sup>2</sup> , 5/5Pin)	K14199-PGW-10M	1 255,39
Kontrol kablosu, 15 m - Su soğutmalı (95 mm <sup>2</sup> , 5/5Pin)	K14199-PGW-15M	1 720,20

### MIG TORÇLARI - PREMIUM

LINCGUN® PROMIG™ 400 - 3m	W000345072-2	436,89
LINCGUN® PROMIG™ 400 - 4m	W000345073-2	451,14
LINCGUN® PROMIG™ 400 - 5m	W000345074-2	510,98
LINCGUN® PROMIG™ 400W - 4m	W000345070-2	597,47
LINCGUN® PROMIG™ 400W - 5m	W000345071-2	659,20
LINCGUN® PROMIG™ 500W - 3m	W000345075-2	648,54
LINCGUN® PROMIG™ 500W - 4m	W000345076-2	619,21
LINCGUN® PROMIG™ 500W - 5m	W000345077-2	667,42
LINCGUN® PROMIG™ 300 UD - 4m	W100000297	749,37
LINCGUN® PROMIG™ 500W UD - 4m	W100000298	902,65

### PUSH-PULL TORÇLAR

LINCGUN® PUSH-PULL 400W	W100000376	2 356,25
-------------------------	------------	----------

### AKSESUARLAR

Power Wave® STT Modül	K2921-1	6 783,96
Tel makara adaptörü 300 mm	K10158-1	29,00
Power Wave® Advanced Modül	K3685-1	12 761,53
TIG Adaptörü	KP10519-8	66,87

NOTLAR: 1) Fiyatlarımıza KDV dahil değildir. 2) Listedeki bulunmayan ve fiyat bölümünde \* \* \* işareti bulunan ürünler için lütfen bölgenizdeki satış temsilcileri ile irtibata geçiniz. 3) Kaynak Tekniği San. ve Tic. A.Ş. önceden haber vermeksizin fiyat, ürün ve satış şartlarını değiştirme hakkını saklı tutar.

Rev.: E-TR 01/05/26

**LINCOLN®**  
**ELECTRIC**

## SU SOĞUTMA ÜNİTELERİ

Cool Arc® 50 Su Soğutma Ünitesi	●	K14050-1	1 955,78
---------------------------------	---	----------	----------

## KİMYASAL SIVI VE SPREYLER

Torçlar için soğutma sıvısı Freezcool	●	W000010167	199,14
---------------------------------------	---	------------	--------

## TAŞIMA ARABALARI

Dört tekerlekli taşıma arabası	● ●	K14085-1	1 132,48
--------------------------------	-----	----------	----------

# HYPERFILL ONE PAK

- Giriş (V): 230/400/3/50
- Sigorta Boyutu (A): 90/60
- Güç tüketimi (kW): 26,4 (400V)
- Çıkış Aralığı (A): 5-550
- Nominal Çıkış: 500A/39V/@60%
- Kaynak prosesleri: Örtülü elektrod, Lift TIG, MIG, Pulse-on-Pulse, Pulse MIG, Özlü tel
- Ağırlık (kg): 68
- Boyutlar Y x G x D (mm): 570 x 356 x 630
- Garanti: 5 yıl

INDUSTRY LEADING  
**5-YEAR**  
WARRANTY  
AFTER REGISTRATION



Çıkış



Giriş



Ürün tanımı

Ürün kodu

Fiyat (€)

HYPERFILL ONE PAK TEK CE (2*1mm)	K14365-2	*
HYPERFILL ONE PAK ÇİFT CE (2*1mm)	K14377-2	*
HYPERFILL READY PAK TEK	K14209-2	54 578,06
HYPERFILL READY PAK ÇİFT	K14210-2	96 336,69

## SEÇENEKLER

### KONTROL KABLOLARI

ArcLink® (5-Pin) Kontrol Kablosu - 2.4m	K1543-8	306,24
---	---------	--------

### KONTROL KABLOLARI

Kontrol kablosu, 5 m - Su soğutmalı (95 mm <sup>2</sup> , 5/5Pin)	K10349-PGW-5M	857,07
Kontrol kablosu, 10 m - Su soğutmalı (95 mm <sup>2</sup> , 5/5Pin)	K10349-PGW-10M	1 123,89
Kontrol kablosu, 15 m - Su soğutmalı (95 mm <sup>2</sup> , 5/5Pin)	K10349-PGW-15M	1 687,59

### MIG TORÇLARI

Magnum® PRO 500, 45°, 4.5 m	K4522-2-FM-45	1 909,90
Magnum® PRO 500 Mekanize Kaynak Torcu - 4.5 m	K52293-15	1 483,00
Magnum® PRO 500 Mekanize Kaynak Torcu - 7.5 m	K52293-25	1 972,74

### TEL SÜRME MAKARALARI

HYPERFILL® Tel Sürme Makara Kiti (.035 -.040 in veya 0.9 -1.0 mm)	KP4388-1	353,67
HyperFill® Tel Sürme Makara Kiti 1.2 mm FCW	KP4388-3	440,07

### TAŞIMA ARABALARI

PF84 HyperFill® Taşıma Arabası	K14331-1	827,63
--------------------------------	----------	--------

# POWER WAVE® S700 / PF84

- Giriş (V): 380-415/440-460/500/575/3/50-60
- Sigorta Boyutu (A): 55/46/42/38
- Güç tüketimi (kW): 35,5 (400V)
- Çıkış Aralığı (A): 20-900
- Nominal Çıkış: 900A/44V/60%; 700A@44V@100%
- Kaynak prosesleri: Örtülü elektrod, TIG, MIG, Pulse MIG, Özlü tel, Oluk açma, HyperFill
- Ağırlık (kg): 175
- Boyutlar Y x G x D (mm): 765 x 485 x 932
- Garanti: 5 yıl

ÖNERİLEN SU SOĞUTMALI PAKET ● 66 490,36 €



Ürün tanımı	Ürün kodu	Fiyat (€)
Power Wave® S700	K5372-1	39 196,75
PF84 Single CE	K3329-2-P	12 966,19

## SEÇENEKLER

### TOPRAKLAMA KABLO MONTAJLARI

Topraklama kelepçeli kaynak kablosu 10 m, 600A	●	GRD-600A-95-10M	580,88
--	---	-----------------	--------

### KABLO VE BAĞLANTI ELEMANLARI

Adaptör M14 / Dinse (F)		K10376	69,75
-------------------------	--	--------	-------

### OLUK AÇMA TORÇLARI

FLAIR 1600		W000010118	1 085,84
------------	--	------------	----------

### KONTROL KABLoları

ArcLink® (5-Pin) Kontrol Kablosu - 2.4m		K1543-8	306,24
---	--	---------	--------

### KONTROL KABLoları

Kontrol kablosu, 5 m - Su soğutmalı (95 mm <sup>2</sup> , 5/5Pin)		K10349-PGW-5M	857,07
Kontrol kablosu, 10 m - Su soğutmalı (95 mm <sup>2</sup> , 5/5Pin)	●	K10349-PGW-10M	1 123,89
Kontrol kablosu, 15 m - Su soğutmalı (95 mm <sup>2</sup> , 5/5Pin)		K10349-PGW-15M	1 687,59

### UZAKTAN KUMANDALAR

Uzaktan Çıkış Kontrolü 6 Pin - 100 ft. (30.5 m)		K857-1	806,31
Ayak Pedalı (6 pin, 7.6 m)		K870	440,99

### AKSESUARLAR

ArcLink-T-Power		K14135-1	528,75
ArcLink-T Flex		K14131-1	339,23
Power Wave® Kablosuz Bağlantı Modülü		K4352-2	2 025,09

### SU SOĞUTMA ÜNİTELERİ

Cool Wave 20S Su Soğutma Ünitesi	●	K4713-1	12 423,51
----------------------------------	---	---------	-----------

### KİMYASAL SIVI VE SPREYLER

Torçlar için soğutma sıvısı Freezcool	●	W000010167	199,14
---------------------------------------	---	------------	--------

### TAŞIMA ARABALARI

İnvertör ve Tel Sürme Ünitesi için Taşıma Arabası		K3059-4	1 475,68
---	--	---------	----------

# PIPEFAB

- Giriş (V): 200-208/220-230/380-415/460/575/3/50-60
- Güç tüketimi (kW): 16,8 (400V)
- Çıkış Aralığı (A): 5-400
- Nominal Çıkış: 400A@100%
- Kaynak prosesleri: Örtülü elektrod, TIG (HF ve TouchStart® TIG), MIG, STT® MIG, Pulse MIG, Özlü tel, HyperFill™
- Ağırlık (kg): 155
- Boyutlar Y x G x D (mm): 1092 x 762 x 1219
- Garanti: 5 yıl



## Ürün tanımı

### PIPEFAB CE READY PAK

Dahil: PIPEFAB CE, PIPEFAB tel sürme ünitesi, çift silindir taşıma arabası, PIPEFAB su soğutma ünitesi, tel makarası muhafaza kiti, hızlı uyum torç adaptörü, TIG adv-mod adaptörü, tel sürme makarası (1,0-1,2 mm) çelik tel, tel sürme makarası (1,0-1,2 mm) özlü tel, adaptör M14 / dinse (F), su bağlantı kiti, penseli kaynak kablosu 5 m 600A, Freezcool 9,6l, bypass hortumu, piring nipel

## Ürün kodu

K14283-1

## Fiyat (€)

58 562,14

## SEÇENEKLER

### KABLO VE BAĞLANTI ELEMANLARI

Adaptör M14 / Dinse (F)

K10376

69,75

### KONTROL KABLoları

ArcLink® (5-Pin) Kontrol Kablosu - 2.4m

K1543-8

306,24

### MIG TORÇLARI - PREMIUM

LINCGUN® PROMIG™ 330W - 3m

W000345063-2

568,02

LINCGUN® PROMIG™ 330W - 4m

W000345064-2

631,22

LINCGUN® PROMIG™ 330W - 5m

W000345065-2

599,51

LINCGUN® PROMIG™ 400W - 3m

W000345069-2

541,79

LINCGUN® PROMIG™ 400W - 4m

W000345070-2

597,47

LINCGUN® PROMIG™ 400W - 5m

W000345071-2

659,20

### TIG TORÇLARI PREMIUM SERİSİ

PROTIG 35W NG S - 5 m

W000278404-2

344,67

PROTIG 35W NG S - 8 m

W000278405-2

644,75

### UZAKTAN KUMANDALAR

Ayak Pedalı (12 pin, 7,6 m)

K870-2

636,18

### TEL SÜRME MAKARALARI

Tel sürme makarası (4R) 1.0 mm - Dolu teller

KP1505-040S

163,17

Tel sürme makarası (4R) 1.0-1.1 mm - Özlü ve Dolu teller

KP1505-045C

197,04

Tel sürme makarası (4R) 1.2-1.1 mm - Dolu teller

KP1505-045S

121,09

Tel sürme makarası (4R) 1.3 mm - Özlü ve Dolu teller

KP1505-052C

160,29

Tel sürme makarası (4R) 1.3 mm - Dolu teller

KP1505-052S

109,84

Tel sürme makarası (4R) 1.6 mm - Özlü ve Dolu teller

KP1505-1/16C

224,18

Tel sürme makarası (4R) 1.6 mm - Dolu teller

KP1505-1/16S

148,25

Tel sürme makarası (4R) 2.0 mm - Özlü ve Dolu teller

KP1505-5/64

230,01

Tel sürme makarası (4R) 2.8 mm - Özlü ve Dolu teller

KP1505-7/64

402,13

## TEL SÜRME MAKARALARI

Tel sürme makarası (4R) 1.2 mm	KP1507-3/64A	717,42
--------------------------------	--------------	--------

## AKSESUARLAR

PipeFab™ Uzaktan Kullanıcı Arayüzü	K3738-1	5 076,37
Gateway Pendant	K4997-1	5 521,71
ADAPTÖR TIG ADV-MOD	K14144-1	470,23

## SU SOĞUTMA ÜNİTELERİ

PIPEFAB™ Su Soğutma Ünitesi	K3737-1	8 812,69
-----------------------------	---------	----------

# DIGIWAVE III 420

- Giriş (V): 400/3/50-60
- Sigorta Boyutu (A): 16
- Çıkış Aralığı (A): 15-420
- Nominal Çıkış: 420A@60%; 350A@100%
- Kaynak prosesleri: Pulse MIG, Pulse-on-Pulse, MIG, Özlü tel, Örtülü elektrod, Lift TIG DC
- Koruma / İzolasyon Sınıfı: IP23
- Ağırlık (kg): 36
- Boyutlar Y x G x D (mm): 720 x 295 x 525
- Garanti: 3 yıl



Çıkış



Giriş



ÖNERİLEN SU SOĞUTMALI PAKET ● 14 641,15 €

Ürün tanımı	Ürün kodu	Fiyat (€)
DIGIWAVE III 420 GÜÇ ÜNİTESİ	W000384989	7 975,71
DVU W500 DIGIWAVE II TEL SÜRME ÜNİTESİ	W000372327	2 573,53

## SEÇENEKLER

### KONTROL KABLoları

SU HORTUM PAKETİ	●	W000275899	1 124,70
STANDART SU HORTUM PAKETİ, 10M		W000275900	1 694,40

### MIG TORÇLARI - PREMIUM

LINCGUN® PROMIG™ 400 - 3m		W000345072-2	436,89
LINCGUN® PROMIG™ 400 - 4m		W000345073-2	451,14
LINCGUN® PROMIG™ 400 - 5m		W000345074-2	510,98
LINCGUN® PROMIG™ 400W - 3m		W000345069-2	541,79
LINCGUN® PROMIG™ 400W - 4m		W000345070-2	597,47
LINCGUN® PROMIG™ 400W - 5m		W000345071-2	659,20
LINCGUN® PROMIG™ 500W - 3m		W000345075-2	648,54
LINCGUN® PROMIG™ 500W - 4m		W000345076-2	619,21
LINCGUN® PROMIG™ 500W - 5m		W000345077-2	667,42
LINCGUN® PROMIG™ 300 UD - 4m		W100000297	749,37
LINCGUN® PROMIG™ 500W UD - 4m		W100000298	902,65

### AKSESUARLAR

Alukit 2R 1,0-1,2 mm	●	W000277622	349,97
----------------------	---	------------	--------

### SU SOĞUTMA ÜNİTELERİ

COOLER III SU SOĞUTMA ÜNİTESİ	●	W000273516	1 403,32
-------------------------------	---	------------	----------

### KİMYASAL SIVI VE SPREYLER

Torçlar için soğutma sıvısı Freezcool	●	W000010167	199,14
---------------------------------------	---	------------	--------

### TAŞIMA ARABALARI

MODULAR TROLLEY II TAŞIMA ARABASI	●	W000383000	1 014,78
-----------------------------------	---	------------	----------

# DIGIWAVE III 520

- Giriş (V): 400/3/50-60
- Sigorta Boyutu (A): 32
- Çıkış Aralığı (A): 15-500
- Nominal Çıkış: 500A@60%; 450A@100%
- Kaynak prosesleri: Pulse MIG, Pulse-on-Pulse, MIG, Özlü tel, Örtülü elektrod, Lift TIG DC
- Koruma / İzolasyon Sınıfı: IP23
- Ağırlık (kg): 40
- Boyutlar Y x G x D (mm): 720 x 295 x 525
- Garanti: 3 yıl



Çıkış



Giriş



ÖNERİLEN SU SOĞUTMALI PAKET ● 15 252,30 €

Ürün tanımı	Ürün kodu	Fiyat (€)
DIGIWAVE III 520 GÜÇ ÜNİTESİ	W000384990	8 586,86
DVU W500 DIGIWAVE II TEL SÜRME ÜNİTESİ	W000372327	2 573,53

## SEÇENEKLER

### KONTROL KABLoları

SU HORTUM PAKETİ	●	W000275899	1 124,70
STANDART SU HORTUM PAKETİ, 10M		W000275900	1 694,40

### MIG TORÇLARI - PREMIUM

LINCGUN® PROMIG™ 400 - 3m		W000345072-2	436,89
LINCGUN® PROMIG™ 400 - 4m		W000345073-2	451,14
LINCGUN® PROMIG™ 400 - 5m		W000345074-2	510,98
LINCGUN® PROMIG™ 400W - 3m		W000345069-2	541,79
LINCGUN® PROMIG™ 400W - 4m		W000345070-2	597,47
LINCGUN® PROMIG™ 400W - 5m		W000345071-2	659,20
LINCGUN® PROMIG™ 500W - 3m		W000345075-2	648,54
LINCGUN® PROMIG™ 500W - 4m		W000345076-2	619,21
LINCGUN® PROMIG™ 500W - 5m		W000345077-2	667,42
LINCGUN® PROMIG™ 300 UD - 4m		W100000297	749,37
LINCGUN® PROMIG™ 500W UD - 4m		W100000298	902,65

### AKSESUARLAR

Alukit 2R 1,0-1,2 mm	●	W000277622	349,97
----------------------	---	------------	--------

### SU SOĞUTMA ÜNİTELERİ

COOLER III SU SOĞUTMA ÜNİTESİ	●	W000273516	1 403,32
-------------------------------	---	------------	----------

### KİMYASAL SIVI VE SPREYLER

Torçlar için soğutma sıvısı Freezcool	●	W000010167	199,14
---------------------------------------	---	------------	--------

### TAŞIMA ARABALARI

MODULAR TROLLEY II TAŞIMA ARABASI	●	W000383000	1 014,78
-----------------------------------	---	------------	----------

# VANTAGE® 410 CE

- Çıkış Aralığı (A): 30-410
- Nominal Çıkış: 300A/32V@100%; 410A@23V@100%
- Yardımcı güç: 11,0 / 12,5 kW
- Motor modeli: Kubota V1505
- Motor Tipi: Dizel
- Kaynak prosesleri: Örtülü elektrod, TIG, MIG, Özlü tel, Oluk açma
- Ağırlık (kg): 488
- Boyutlar Y x G x D (mm): 913 x 643 x 1524
- Garanti: 3 yıl



Çıkış



Giriş



Ürün tanımı

VANTAGE® 410 CE

Ürün kodu

K4178-1

Fiyat (€)

52 688,80

## SEÇENEKLER

### KABLO KİTLERİ

Kablo kiti 400A – 70 mm <sup>2</sup> – 5 m	KIT-400A-70-5M	658,27
KIT 25C25 - 200A - 25 mm <sup>2</sup> - 3 m	W000011138	128,58

### TOPRAKLAMA KABLO MONTAJLARI

Topraklama kelepçeli kaynak kablosu 5 m, 400A	GRD-400A-70-5M	239,16
Topraklama kelepçeli kaynak kablosu 10 m, 400A	GRD-400A-70-10M	439,57
Topraklama kelepçeli kaynak kablosu 15 m, 400A	GRD-400A-70-15M	627,66

### KABLO VE BAĞLANTI ELEMANLARI

Adaptör M14 / Dinse (F)	K10376	69,75
-------------------------	--------	-------

### UZAKTAN KUMANDALAR

Uzaktan kumanda, 15 m	K10095-1-15M	343,16
Uzaktan kumanda kutusu için uzatma kablosu, 15 m	K10398	220,37

### TAŞIMA ARABALARI

Dört Tekerlekli Yönlendirilebilir Taşıma Arabası	K2641-2	11 189,63
--	---------	-----------

# LN-25 PRO DUAL

- Tel Sürme Hızı: 1,3-17,7 m/min
- Kontrol voltajı: 10-110 VDC
- Tel boyutu aralığı - dolu teller: 0,6-1,6 mm
- Tel boyutu aralığı - özlü teller: 0,8-2,0 mm
- Kaynak prosesleri: MIG, Özlü tel
- Ağırlık (kg): 16
- Boyutlar Y x G x D (mm): 381 x 221 x 599
- Garanti: 3 yıl



Çıkış



Giriş



## Ürün tanımı

### LN-25® PRO® DUAL

Dahil: Twist-Mate (Dinse) fiş, Tel süme ünitesine entegre akış ölçer

## Ürün kodu

K2614-8

## Fiyat (€)

7 620,32

## SEÇENEKLER

### KONTROL KABLOLARI

Kontrol kablosu, 5 m - Hava soğutmalı (70 mm<sup>2</sup>, 14/9 pin)

K10347-PG-5M

644,08

Kontrol kablosu, 10 m - Hava soğutmalı (70 mm<sup>2</sup>, 14/9 pin)

K10347-PG-10M

991,30

### INNERSHIELD TORCU

Classic® Innershield® 350A FCAW-SS Kaynak Torcu 3m

K126-1

1 595,78

Classic® Innershield® 350A FCAW-SS Kaynak Torcu 4,5m

K126-2

1 799,78

### TEL SÜRME MAKARALARI

Tel sürme makarası (2R) 0.6-0.8 mm

KP1696-030S

65,50

Tel sürme makarası (2R) 0.9 mm

KP1696-035S

64,38

Tel sürme makarası (2R) 1.1 mm

KP1696-045S

59,53

Tel sürme makarası (2R) 1.6 mm

KP1696-1/16S

86,32

Tel sürme makarası (2R) 0.8-0.9 mm

KP1697-035C

129,59

Tel sürme makarası (2R) 1.0-1.2 mm

KP1697-045C

94,90

Tel sürme makarası (2R) 1.6 mm

KP1697-1/16C

127,92

Tel sürme makarası (2R) 1.8 mm

KP1697-068

110,41

Tel sürme makarası (2R) 2.0 mm

KP1697-5/64

110,88

Tel sürme makarası (2R) 2.4 mm

KP1697-3/32

141,49

### AKSESUARLAR

FAST-MATE™ ADAPTÖR

K489-7

611,19

FAST-MATE™ ADAPTÖR

K489-9

593,13

Lincoln Electric® Torçları için Torç Alıcı Burcu

K1500-1

34,26

Tweco® #5 Torçları için Torç Alıcı Burcu

K1500-3

201,77

14 lb. Makara için Mil Adaptörü

K435

90,22

# LN-25X

- Tel Sürme Hızı: 1,3-17,7 m/min
- Kontrol voltajı: 15-110 VDC
- Tel boyutu aralığı - dolu teller: 0,6-1,6 mm
- Tel boyutu aralığı - özlü teller: 0,8-2,0 mm
- Kaynak prosesleri: MIG, Özlü tel
- Ağırlık (kg): 18.37
- Boyutlar Y x G x D (mm): 382 x 221 x 589
- Garanti: 3 yıl



Çıkış



Giriş



## Ürün tanımı

### LN-25X®

Dahil: İç Kontaktör, Gaz Solenoidi, Akış ölçer, Ark Algılama Kablosu ve Klips 4.5 m, K1500-2 Torç Burcu, K1500-1 Torç Burcu

## Ürün kodu

K4267-4

## Fiyat (€)

7 765,15

## SEÇENEKLER

### MIG TORÇLARI - STANDART

MIG torcu LGS3 360 G - 3M	W10430-36-3M	291,24
MIG torcu LGS3 360 G - 4M	W10430-36-4M	338,96
MIG torcu LGS3 360 G - 5M	W10430-36-5M	387,99
MIG torcu LGS3 505 W - 3M	W10430-505-3M	407,73
MIG torcu LGS3 505 W - 4M	W10430-505-4M	354,69
MIG torcu LGS3 505 W - 5M	W10430-505-5M	395,73

### MIG TORÇLARI - PREMIUM

LINCGUN® PROMIG™ 300 - 3m	W000345066-2	384,03
LINCGUN® PROMIG™ 300 - 4m	W000345067-2	375,66
LINCGUN® PROMIG™ 300 - 5m	W000345068-2	433,24
LINCGUN® PROMIG™ 400 - 3m	W000345072-2	436,89
LINCGUN® PROMIG™ 400 - 4m	W000345073-2	451,14
LINCGUN® PROMIG™ 400 - 5m	W000345074-2	510,98
LINCGUN® PROMIG™ 330W - 3m	W000345063-2	568,02
LINCGUN® PROMIG™ 330W - 4m	W000345064-2	631,22
LINCGUN® PROMIG™ 330W - 5m	W000345065-2	599,51
LINCGUN® PROMIG™ 400W - 3m	W000345069-2	541,79
LINCGUN® PROMIG™ 400W - 4m	W000345070-2	597,47
LINCGUN® PROMIG™ 400W - 5m	W000345071-2	659,20
LINCGUN® PROMIG™ 500W - 3m	W000345075-2	648,54
LINCGUN® PROMIG™ 500W - 4m	W000345076-2	619,21
LINCGUN® PROMIG™ 500W - 5m	W000345077-2	667,42

### INNERSHIELD TORCU

Classic® Innershield® 350A FCAW-SS Kaynak Torcu 3m	K126-1	1 595,78
Classic® Innershield® 350A FCAW-SS Kaynak Torcu 4,5m	K126-2	1 799,78

### TEL SÜRME MAKARALARI

Tel sürme makarası (2R) 1.2 mm	KP1695-3/64A	416,92
Tel sürme makarası (2R) 0.6-0.8 mm	KP1696-030S	65,50

NOTLAR: 1) Fiyatlarımıza KDV dahil değildir. 2) Listede bulunmayan ve fiyat bölümünde \* \* \* işareti bulunan ürünler için lütfen bölgenizdeki satış temsilcileri ile irtibata geçiniz. 3) Kaynak Tekniği San. ve Tic. A.Ş. önceden haber vermeksizin fiyat, ürün ve satış şartlarını değiştirme hakkını saklı tutar.

Rev.: E-TR 01/05/26

**LINCOLN**  
ELECTRIC

## TEL SÜRME MAKARALARI

Tel sürme makarası (2R) 0.9 mm	KP1696-035S	64,38
Tel sürme makarası (2R) 0.9-1.2 mm	KP1696-1	61,33
Tel sürme makarası (2R) 1.0 mm	KP1696-2	79,84
Tel sürme makarası (2R) 1.1 mm	KP1696-045S	59,53
Tel sürme makarası (2R) 1.6 mm	KP1696-1/16S	86,32
Tel sürme makarası (2R) 0.8-0.9 mm	KP1697-035C	129,59
Tel sürme makarası (2R) 1.0-1.2 mm	KP1697-045C	94,90
Tel sürme makarası (2R) 1.6 mm	KP1697-1/16C	127,92
Tel sürme makarası (2R) 1.8 mm	KP1697-068	110,41
Tel sürme makarası (2R) 2.0 mm	KP1697-5/64	110,88
Tel sürme makarası (2R) 2.4 mm	KP1697-3/32	141,49

## AKSESUARLAR

FAST-MATE™ ADAPTÖR	K489-7	611,19
FAST-MATE™ ADAPTÖR	K489-9	593,13
Lincoln Electric® Torçları için Torç Alıcı Burcu	K1500-1	34,26
Tweco® #5 Torçları için Torç Alıcı Burcu	K1500-3	201,77
Tel makara adaptörü 300 mm	K10158-1	29,00
14 lb. Makara için Mil Adaptörü	K435	90,22

# POWER FEED® 56D

- Tel Sürme Hızı: 1.5-22 m/min
- Kontrol voltajı: 40V DC
- Tel boyutu aralığı - dolu teller: 0,8-1,6 mm
- Tel boyutu aralığı - özlü teller: 1,0-1,6 mm
- Kaynak prosesleri: MIG, Özlü tel
- Ağırlık (kg): 17.7
- Boyutlar Y x G x D (mm): 302 x 642 x 516
- Garanti: 3 yıl



Çıkış



Giriş



Ürün tanımı

PF-56D

Dahil: Çelik için tel sürme makarası 1.0-1.2mm, Kullanım kılavuzu USB

Ürün kodu

K14392-1

Fiyat (€)

3 215,71

## SEÇENEKLER

### KABLO VE BAĞLANTI ELEMANLARI

Adaptör M14 / Dinse (F)

K10376

69,75

### OLUK AÇMA TORÇLARI

FLAIR 600

W000010136

722,02

### KONTROL KABLoları

Kontrol kablosu, 1 m - Hava soğutmalı (70 mm<sup>2</sup>, 5/5Pin)

K14198-PG

367,49

Kontrol kablosu, 5 m - Hava soğutmalı (70 mm<sup>2</sup>, 5/5Pin)

K14198-PG-5M

689,74

Kontrol kablosu, 10 m - Hava soğutmalı (70 mm<sup>2</sup>, 5/5Pin)

K14198-PG-10M

1 069,58

Kontrol kablosu, 15 m - Hava soğutmalı (95 mm<sup>2</sup>, 5/5Pin)

K14198-PG-15M

1 690,30

Kontrol kablosu, 20 m - Hava soğutmalı (95 mm<sup>2</sup>, 5/5Pin)

K14198-PG-20M

2 140,08

Kontrol kablosu, 25 m - Hava soğutmalı (95 mm<sup>2</sup>, 5/5Pin)

K14198-PG-25M

2 585,84

Kontrol kablosu, 30 m - Hava soğutmalı (95 mm<sup>2</sup>, 5/5Pin)

K14198-PG-30M

3 029,75

Kontrol kablosu, 1 m - Su soğutmalı (95 mm<sup>2</sup>, 5/5Pin)

K14199-PGW

397,11

Kontrol kablosu, 5 m - Su soğutmalı (95 mm<sup>2</sup>, 5/5Pin)

K14199-PGW-5M

680,92

Kontrol kablosu, 10 m - Su soğutmalı (95 mm<sup>2</sup>, 5/5Pin)

K14199-PGW-10M

1 255,39

Kontrol kablosu, 15 m - Su soğutmalı (95 mm<sup>2</sup>, 5/5Pin)

K14199-PGW-15M

1 720,20

Kontrol kablosu, 20 m - Su soğutmalı (95 mm<sup>2</sup>, 5/5Pin)

K14199-PGW-20M

2 238,68

Kontrol kablosu, 25 m - Su soğutmalı (95 mm<sup>2</sup>, 5/5Pin)

K14199-PGW-25M

2 698,93

### MIG TORÇLARI - PREMIUM

LINCUN® PROMIG™ 300 - 3m

W000345066-2

384,03

LINCUN® PROMIG™ 300 - 4m

W000345067-2

375,66

LINCUN® PROMIG™ 300 - 5m

W000345068-2

433,24

LINCUN® PROMIG™ 400 - 3m

W000345072-2

436,89

LINCUN® PROMIG™ 400 - 4m

W000345073-2

451,14

LINCUN® PROMIG™ 400 - 5m

W000345074-2

510,98

LINCUN® PROMIG™ 330W - 3m

W000345063-2

568,02

LINCUN® PROMIG™ 330W - 4m

W000345064-2

631,22

LINCUN® PROMIG™ 330W - 5m

W000345065-2

599,51

LINCUN® PROMIG™ 400W - 3m

W000345069-2

541,79

LINCUN® PROMIG™ 400W - 4m

W000345070-2

597,47

**MIG TORÇLARI - PREMİUM**

LINCGUN® PROMIG™ 400W - 5m	W000345071-2	659,20
LINCGUN® PROMIG™ 500W - 3m	W000345075-2	648,54
LINCGUN® PROMIG™ 500W - 4m	W000345076-2	619,21
LINCGUN® PROMIG™ 500W - 5m	W000345077-2	667,42

**UZAKTAN KUMANDALAR**

Uzaktan kumanda MIG Joystick 7 m	K14091-1	361,69
Uzaktan kumanda, 15 m	K10095-1-15M	343,16

**AKSESUARLAR**

12-Pin'den 6-Pin'e Adaptör	K2909-1	187,63
Tel makara adaptörü 300 mm	K10158	38,91
Tel makara adaptörü 300 mm	K10158-1	29,00
Tel makara adaptörü 200 mm	R-1019-125-1/08R	25,33
Gaz akış ölçer kiti	K14175-1	326,81
TIG Adaptörü	KP10519-8	66,87
TIG Adaptörü C5B	K14349-1	270,56

**TEL SÜRME MAKARALARI**

Tel sürme makarası 4R/TWIN 0.6-0.8 mm (yeşil/mavi) - Dolu teller (4 adet/pak)	KP14150-V06/08	158,03
Tel sürme makarası 4R/TWIN 0.8-1.0 mm (mavi/kırmızı) - Dolu teller (4 adet/pak)	KP14150-V08/10	158,49
Tel sürme makarası 4R/TWIN 1.0-1.2 mm (kırmızı/turuncu) - Dolu teller (4 adet/pak)	KP14150-V10/12	150,48
Tel sürme makarası 4R/TWIN 1.2-1.6 mm (turuncu/sarı) - Dolu teller (4 adet/pak)	KP14150-V12/16	158,03
Tel sürme makarası 4R/TWIN 1.6-2.4 mm (sarı/gri) - Dolu teller (4 adet/pak)	KP14150-V16/24	166,78
Tel sürme makarası 4R/TWIN 0.9-1.1 mm - Dolu teller (4 adet/pak)	KP14150-V09/11	159,79
Tel sürme makarası 4R/TWIN 1.4-2.0 mm - Dolu teller (4 adet/pak)	KP14150-V14/20	171,56
Tel sürme makarası 4R/TWIN 0.8-1.0 mm (mavi/kırmızı) - Alüminyum teller (4 adet/pak)	KP14150-U08/10A	156,47
Tel sürme makarası 4R/TWIN 1.0-1.2 mm (kırmızı/turuncu) - Alüminyum teller (4 adet/pak)	KP14150-U10/12A	151,37
Tel sürme makarası 4R/TWIN 1.2-1.6 mm (turuncu/sarı) - Alüminyum teller (4 adet/pak)	KP14150-U12/16A	151,69
Tel sürme makarası 4R/TWIN 1.2-1.6 mm (turuncu/sarı) - Özlü teller (4 adet/pak)	KP14150-V12/16R	176,36
Tel sürme makarası 4R/TWIN 1.4-2.0 mm - Özlü teller (4 adet/pak)	KP14150-V14/20R	185,79
Tel sürme makarası 4R/TWIN 1.0-1.2 mm (- /turuncu) - Özlü teller (4 adet/pak)	KP14150-V10/12R	181,49

# LF-5D

- Nominal Çıkış: 500A@60%
- Tel Sürme Hızı: 1.5-22 m/min
- Kontrol voltajı: 40V DC
- Tel boyutu aralığı - dolu teller: 0,8-1,6 mm
- Tel boyutu aralığı - özlü teller: 1,0-1,6 mm
- Kaynak prosesleri: MIG, Pulse MIG, Özlü tel, TIG, Oluk açma, Örtülü elektrod
- Ağırlık (kg): 9.1
- Boyutlar Y x G x D (mm): 320 x 232x 476
- Garanti: 3 yıl



Çıkış



Giriş



Ürün tanımı

LF 5D Standart (Gaz Akış Regülatörlü)

Dahil: Çelik ve Özlü tel için tel sürme makarası 1.0-1.2mm, Kullanım kılavuzu USB

Ürün kodu

K14410-2

Fiyat (€)

2 734,72

## SEÇENEKLER

### KONTROL KABLOLARI

Kontrol kablosu, 1 m - Hava soğutmalı (70 mm <sup>2</sup> , 5/5Pin)	K14198-PG	367,49
Kontrol kablosu, 5 m - Hava soğutmalı (70 mm <sup>2</sup> , 5/5Pin)	K14198-PG-5M	689,74
Kontrol kablosu, 10 m - Hava soğutmalı (70 mm <sup>2</sup> , 5/5Pin)	K14198-PG-10M	1 069,58
Kontrol kablosu, 15 m - Hava soğutmalı (95 mm <sup>2</sup> , 5/5Pin)	K14198-PG-15M	1 690,30
Kontrol kablosu, 20 m - Hava soğutmalı (95 mm <sup>2</sup> , 5/5Pin)	K14198-PG-20M	2 140,08
Kontrol kablosu, 25 m - Hava soğutmalı (95 mm <sup>2</sup> , 5/5Pin)	K14198-PG-25M	2 585,84
Kontrol kablosu, 30 m - Hava soğutmalı (95 mm <sup>2</sup> , 5/5Pin)	K14198-PG-30M	3 029,75
Kontrol kablosu, 1 m - Su soğutmalı (95 mm <sup>2</sup> , 5/5Pin)	K14199-PGW	397,11
Kontrol kablosu, 5 m - Su soğutmalı (95 mm <sup>2</sup> , 5/5Pin)	K14199-PGW-5M	680,92
Kontrol kablosu, 10 m - Su soğutmalı (95 mm <sup>2</sup> , 5/5Pin)	K14199-PGW-10M	1 255,39
Kontrol kablosu, 15 m - Su soğutmalı (95 mm <sup>2</sup> , 5/5Pin)	K14199-PGW-15M	1 720,20
Kontrol kablosu, 20 m - Su soğutmalı (95 mm <sup>2</sup> , 5/5Pin)	K14199-PGW-20M	2 238,68
Kontrol kablosu, 25 m - Su soğutmalı (95 mm <sup>2</sup> , 5/5Pin)	K14199-PGW-25M	2 698,93

### KONTROL KABLOLARI (ÖZEL KABLO SABİTLEMELERİ)

Kontrol kablosu, 30 m - Hava soğutmalı (95 mm <sup>2</sup> , 5/5Pin)	K14427-PG-30M-S	3 074,85
--	-----------------	----------

### MIG TORÇLARI - STANDART

MIG torcu LGS3 360 G - 3M	W10430-36-3M	291,24
MIG torcu LGS3 360 G - 4M	W10430-36-4M	338,96
MIG torcu LGS3 360 G - 5M	W10430-36-5M	387,99
MIG torcu LGS3 505 W - 3M	W10430-505-3M	407,73
MIG torcu LGS3 505 W - 4M	W10430-505-4M	354,69
MIG torcu LGS3 505 W - 5M	W10430-505-5M	395,73

### MIG TORÇLARI - PREMIUM

LINCGUN® PROMIG™ 300 - 3m	W000345066-2	384,03
LINCGUN® PROMIG™ 300 - 4m	W000345067-2	375,66
LINCGUN® PROMIG™ 300 - 5m	W000345068-2	433,24
LINCGUN® PROMIG™ 400 - 3m	W000345072-2	436,89
LINCGUN® PROMIG™ 400 - 4m	W000345073-2	451,14
LINCGUN® PROMIG™ 400 - 5m	W000345074-2	510,98

NOTLAR: 1) Fiyatlarımıza KDV dahil değildir. 2) Listede bulunmayan ve fiyat bölümünde \* \* \* işareti bulunan ürünler için lütfen bölgenizdeki satış temsilcileri ile iletişime geçiniz. 3) Kaynak Tekniği San. ve Tic. A.Ş. önceden haber vermeksizin fiyat, ürün ve satış şartlarını değiştirme hakkını saklı tutar.

Rev.: E-TR 01/05/26

**LINCOLN**  
ELECTRIC

**MIG TORÇLARI - PREMIUM**

LINCGUN® PROMIG™ 330W - 3m	W000345063-2	568,02
LINCGUN® PROMIG™ 330W - 4m	W000345064-2	631,22
LINCGUN® PROMIG™ 330W - 5m	W000345065-2	599,51
LINCGUN® PROMIG™ 400W - 3m	W000345069-2	541,79
LINCGUN® PROMIG™ 400W - 4m	W000345070-2	597,47
LINCGUN® PROMIG™ 400W - 5m	W000345071-2	659,20
LINCGUN® PROMIG™ 500W - 3m	W000345075-2	648,54
LINCGUN® PROMIG™ 500W - 4m	W000345076-2	619,21
LINCGUN® PROMIG™ 500W - 5m	W000345077-2	667,42

**PUSH-PULL TORÇLAR**

LINCGUN® PUSH-PULL 400W	W100000376	2 356,25
-------------------------	------------	----------

**AKSESUARLAR**

MIG Torcu Destek Kolu (MGBA)	K14425-1	1 232,10
12-Pin'den 6-Pin'e Adaptör	K2909-1	187,63
Gaz akış ölçer kiti	K14175-1	326,81
Tel Sürme Ünitesi Varil Hızlı Bağlantısı	K14204-1	120,30
Koruyucu kafes (LF5D)	K14430-1	402,98
KORUYUCU KAFES TEKERLEK KİTİ (LF5D)	K14431-1	231,78
Kontrol paneli kapağı (boyut A)	K14429-1	231,34
Omuz askısı kiti (LF5D)	K14435-1	96,94
Su Hortumları Kiti (LF5D)	K14432-1	96,93
GİRİŞ TEL KILAVUZU 0.6-1.6 MAVİ ST-2	KP14420-INLET/BLUE	71,70
Çıkış Dolu Tel Kılavuzu 97MM	KP14420-EURO	67,68

**UZAKTAN KUMANDALAR**

Uzaktan kumanda MIG Joystick 7 m	K14091-1	361,69
Uzaktan kumanda, 15 m	K10095-1-15M	343,16
Uzaktan kumanda RC7 Gelişmiş	K14203-1	1 490,59

**TEL SÜRME MAKARALARI**

Tel sürme makarası 0.8-1.0 mm - Dolu teller	KP14420-V08/10	118,31
Tel sürme makarası 0.9-1.1 mm - Dolu teller	KP14420-V09/11	119,47
Tel sürme makarası 1.0-1.2 mm - Dolu teller	KP14420-V10/12	114,31
Tel sürme makarası 1.2-1.6 mm - Dolu teller	KP14420-V12/16	118,10
Tel sürme makarası 0.9-1.1 mm - Özlü teller	KP14420-V09/11R	166,68
Tel sürme makarası 1.0-1.2 mm - Özlü teller	KP14420-V10/12R	155,00
Tel sürme makarası 1.2-1.6 mm - Özlü teller	KP14420-V12/16R	161,81
Tel sürme makarası 0.6-0.8 mm - Alüminyum teller	KP14420-U06/08A	150,24
Tel sürme makarası 0.8-1.0 mm - Alüminyum teller	KP14420-U08/10A	152,56
Tel sürme makarası 1.0-1.2 mm - Alüminyum teller	KP14420-U10/12A	139,92
Tel sürme makarası 1.2-1.6 mm - Alüminyum teller	KP14420-U12/16A	149,69

# LF-52D & LF-56D

- Tel Sürme Hızı: 1.5-22 m/min
- Tel boyutu aralığı - dolu teller: 0,8-1,6 mm
- Tel boyutu aralığı - özlü teller: 0,9-1,6 mm
- Kaynak prosesleri: MIG, Özlü tel, Örtülü elektrod
- Ağırlık (kg): 17 | 17.2
- Boyutlar Y x G x D (mm): 302 x 642 x 516
- Garanti: 3 yıl



Çıkış



Giriş



## Ürün tanımı

### LF-52D

Dahil: Çelik için tel sürme makarası 1.0-1.2mm, Kullanım kılavuzu USB

### LF-56D

Dahil: Çelik için tel sürme makarası 1.0-1.2mm, Kullanım kılavuzu USB

## Ürün kodu

K14335-1

K14336-1

## Fiyat (€)

2 381,98

2 961,92

## SEÇENEKLER

### KONTROL KABLoları

Kontrol kablosu, 1 m - Hava soğutmalı (70 mm <sup>2</sup> , 5/5Pin)	K14198-PG	367,49
Kontrol kablosu, 5 m - Hava soğutmalı (70 mm <sup>2</sup> , 5/5Pin)	K14198-PG-5M	689,74
Kontrol kablosu, 10 m - Hava soğutmalı (70 mm <sup>2</sup> , 5/5Pin)	K14198-PG-10M	1 069,58
Kontrol kablosu, 15 m - Hava soğutmalı (95 mm <sup>2</sup> , 5/5Pin)	K14198-PG-15M	1 690,30
Kontrol kablosu, 20 m - Hava soğutmalı (95 mm <sup>2</sup> , 5/5Pin)	K14198-PG-20M	2 140,08
Kontrol kablosu, 25 m - Hava soğutmalı (95 mm <sup>2</sup> , 5/5Pin)	K14198-PG-25M	2 585,84
Kontrol kablosu, 30 m - Hava soğutmalı (95 mm <sup>2</sup> , 5/5Pin)	K14198-PG-30M	3 029,75
Kontrol kablosu, 1 m - Su soğutmalı (95 mm <sup>2</sup> , 5/5Pin)	K14199-PGW	397,11
Kontrol kablosu, 5 m - Su soğutmalı (95 mm <sup>2</sup> , 5/5Pin)	K14199-PGW-5M	680,92
Kontrol kablosu, 10 m - Su soğutmalı (95 mm <sup>2</sup> , 5/5Pin)	K14199-PGW-10M	1 255,39
Kontrol kablosu, 15 m - Su soğutmalı (95 mm <sup>2</sup> , 5/5Pin)	K14199-PGW-15M	1 720,20
Kontrol kablosu, 20 m - Su soğutmalı (95 mm <sup>2</sup> , 5/5Pin)	K14199-PGW-20M	2 238,68
Kontrol kablosu, 25 m - Su soğutmalı (95 mm <sup>2</sup> , 5/5Pin)	K14199-PGW-25M	2 698,93

### MIG TORÇLARI - STANDART

MIG torcu LGS3 360 G - 3M	W10430-36-3M	291,24
MIG torcu LGS3 360 G - 4M	W10430-36-4M	338,96
MIG torcu LGS3 360 G - 5M	W10430-36-5M	387,99
MIG torcu LGS3 505 W - 3M	W10430-505-3M	407,73
MIG torcu LGS3 505 W - 4M	W10430-505-4M	354,69
MIG torcu LGS3 505 W - 5M	W10430-505-5M	395,73

### MIG TORÇLARI - PREMIUM

LINCUN® PROMIG™ 300 - 3m	W000345066-2	384,03
LINCUN® PROMIG™ 300 - 4m	W000345067-2	375,66
LINCUN® PROMIG™ 300 - 5m	W000345068-2	433,24
LINCUN® PROMIG™ 400 - 3m	W000345072-2	436,89
LINCUN® PROMIG™ 400 - 4m	W000345073-2	451,14
LINCUN® PROMIG™ 400 - 5m	W000345074-2	510,98
LINCUN® PROMIG™ 330W - 3m	W000345063-2	568,02

NOTLAR: 1) Fiyatlarımıza KDV dahil değildir. 2) Listede bulunmayan ve fiyat bölümünde \* \* \* işareti bulunan ürünler için lütfen bölgenizdeki satış temsilcileri ile irtibata geçiniz. 3) Kaynak Tekniği San. ve Tic. A.Ş. önceden haber vermeksizin fiyat, ürün ve satış şartlarını değiştirme hakkını saklı tutar.

Rev.: E-TR 01/05/26

**LINCOLN**  
ELECTRIC

**MIG TORÇLARI - PREMIUM**

LINCGUN® PROMIG™ 330W - 4m	W000345064-2	631,22
LINCGUN® PROMIG™ 330W - 5m	W000345065-2	599,51
LINCGUN® PROMIG™ 400W - 3m	W000345069-2	541,79
LINCGUN® PROMIG™ 400W - 4m	W000345070-2	597,47
LINCGUN® PROMIG™ 400W - 5m	W000345071-2	659,20
LINCGUN® PROMIG™ 500W - 3m	W000345075-2	648,54
LINCGUN® PROMIG™ 500W - 4m	W000345076-2	619,21
LINCGUN® PROMIG™ 500W - 5m	W000345077-2	667,42

**PUSH-PULL TORÇLAR**

LINCGUN® PUSH-PULL 400W	W100000376	2 356,25
-------------------------	------------	----------

**AKSESUARLAR**

MIG Torcu Destek Kolu (MGBA)	K14425-1	1 232,10
Tel makara adaptörü 300 mm	K10158	38,91
Tel makara adaptörü 300 mm	K10158-1	29,00
Gaz akış ölçer kiti	K14175-1	326,81

**TEL SÜRME MAKARALARI**

Tel sürme makarası 4R/TWIN 0.6-0.8 mm (yeşil/mavi) - Dolu teller (4 adet/pak)	KP14150-V06/08	158,03
Tel sürme makarası 4R/TWIN 0.8-1.0 mm (mavi/kırmızı) - Dolu teller (4 adet/pak)	KP14150-V08/10	158,49
Tel sürme makarası 4R/TWIN 1.0-1.2 mm (kırmızı/turuncu) - Dolu teller (4 adet/pak)	KP14150-V10/12	150,48
Tel sürme makarası 4R/TWIN 1.2-1.6 mm (turuncu/sarı) - Dolu teller (4 adet/pak)	KP14150-V12/16	158,03
Tel sürme makarası 4R/TWIN 1.6-2.4 mm (sarı/gri) - Dolu teller (4 adet/pak)	KP14150-V16/24	166,78
Tel sürme makarası 4R/TWIN 0.9-1.1 mm - Dolu teller (4 adet/pak)	KP14150-V09/11	159,79
Tel sürme makarası 4R/TWIN 1.4-2.0 mm - Dolu teller (4 adet/pak)	KP14150-V14/20	171,56
Tel sürme makarası 4R/TWIN 0.8-1.0 mm (mavi/kırmızı) - Alüminyum teller (4 adet/pak)	KP14150-U08/10A	156,47
Tel sürme makarası 4R/TWIN 1.0-1.2 mm (kırmızı/turuncu) - Alüminyum teller (4 adet/pak)	KP14150-U10/12A	151,37
Tel sürme makarası 4R/TWIN 1.2-1.6 mm (turuncu/sarı) - Alüminyum teller (4 adet/pak)	KP14150-U12/16A	151,69
Tel sürme makarası 4R/TWIN 1.2-1.6 mm (turuncu/sarı) - Özlü teller (4 adet/pak)	KP14150-V12/16R	176,36
Tel sürme makarası 4R/TWIN 1.4-2.0 mm - Özlü teller (4 adet/pak)	KP14150-V14/20R	185,79
Tel sürme makarası 4R/TWIN 1.0-1.2 mm (- /turuncu) - Özlü teller (4 adet/pak)	KP14150-V10/12R	181,49

# ACTIV8X & ACTIV8X PIPE CE

- Tel Sürme Hızı: 1,3-17,7 m/min
- Kontrol voltajı: 15-110 VDC
- Kaynak prosesleri: MIG, Özlü tel
- Ağırlık (kg): 12.2
- Boyutlar Y x G x D (mm): 298 x 193 x 503
- Garanti: 3 yıl



Çıkış



Giriş



Ürün tanımı

Ürün kodu

Fiyat (€)

Activ8X™ CE (Twist Mate™/Dinse®)	K3519-2	8 458,39
Activ8X® Pipe CE	K5240-1	15 219,08

## SEÇENEKLER

### INNERSHIELD TORCU

Classic® Innershield® 350A FCAW-SS Kaynak Torcu 3m	K126-1	1 595,78
Classic® Innershield® 350A FCAW-SS Kaynak Torcu 4,5m	K126-2	1 799,78
Magnum® Innershield® 350A FCAW-SS Kaynak torcu 90 derece Noz 10 ft 068-564	K345-10	2 368,17

### TEL SÜRME MAKARALARI

Tel sürme makarası (2R) 1.2 mm	KP1695-3/64A	416,92
Tel sürme makarası (2R) 0.6-0.8 mm	KP1696-030S	65,50
Tel sürme makarası (2R) 0.9 mm	KP1696-035S	64,38
Tel sürme makarası (2R) 0.9-1.2 mm	KP1696-1	61,33
Tel sürme makarası (2R) 1.0 mm	KP1696-2	79,84
Tel sürme makarası (2R) 1.1 mm	KP1696-045S	59,53
Tel sürme makarası (2R) 1.6 mm	KP1696-1/16S	86,32
Tel sürme makarası (2R) 0.8-0.9 mm	KP1697-035C	129,59
Tel sürme makarası (2R) 1.0-1.2 mm	KP1697-045C	94,90
Tel sürme makarası (2R) 1.6 mm	KP1697-1/16C	127,92
Tel sürme makarası (2R) 1.8 mm	KP1697-068	110,41
Tel sürme makarası (2R) 2.0 mm	KP1697-5/64	110,88
Tel sürme makarası (2R) 2.4 mm	KP1697-3/32	141,49

### AKSESUARLAR

FAST-MATE™ ADAPTÖR	K489-9	593,13
--------------------	--------	--------

# TOMAHAWK® 30K

- Giriş (V): 230/1/50-60
- Sigorta Boyutu (A): 16
- Güç tüketimi (kW): 16
- Çıkış Aralığı (A): 15-30
- Nominal Çıkış: 30A@60%; 25A@100%
- Kaynak prosesleri: Plazma kesme
- Boyutlar Y x G x D (mm): 385 x 215 x 480
- Garanti: 2 yıl



Çıkış



Giriş



## Ürün tanımı

### Tomahawk® 30K

Dahil: LC30 Torç 4 m kablo ile, Dahili hava kompresörü (harici hava bağlantısı da standart), Hava regülatörü ve basınç göstergesi, Dahili su ayırıcı, Kelepçeli şase kablosu, Yedek sarf malzemeleri, Omuz askısı, Giriş güç kablosu

Ürün kodu

Fiyat (€)

K12038-3

3 064,20

## SEÇENEKLER

### PLAZMA TORÇLARI

LC30 4M PLAZMA EL TORÇU

W100000325

600,29

### TORÇ SARF MALZEMELERİ KUTUSU

Aşınma Parçaları Kutusu LC30

W100000361

252,68

### AKSESUARLAR

Yuvarlak kesme aparatı

W0300699A

210,17

Hava Filtresi LAF1250

W88X1456A

224,52

Filtre Kartuşu

W8800117R

146,54

### TAŞIMA ARABALARI

İki tekerlekli taşıma arabası

W0200002

575,72

# TOMAHAWK® 1025 & 1538

- Giriş (V): 400/3/50-60
- Sigorta Boyutu (A): 25 | 40
- Güç tüketimi (kW): 25 | 40
- Çıkış Aralığı (A): 20-60 | 20-100
- Nominal Çıkış: 60A@40%; 40A@100% | 100A@40%; 60A@100%
- Kaynak prosesleri: Plazma kesme
- Ağırlık (kg): 22 / 34
- Boyutlar Y x G x D (mm): 389 x 247 x 510 / 455 x 301 x 640
- Garanti: 3 yıl



Çıkış



Giriş



## Ürün tanımı

### Tomahawk® 1025

Dahil: 2 m giriş kablosu, 7,5 m el kesme torcu, Kelepçeli topraklama kablosu, Hava bağlantı kiti, Kesme torcu sarf malzemeleri kiti

## Ürün kodu

K12048-1

## Fiyat (€)

5 079,25

### Tomahawk® 1538

Dahil: 2 m giriş kablosu, 7,5 m el kesme torcu, Kelepçeli topraklama kablosu, Hava bağlantı kiti, Kesme torcu sarf malzemeleri kiti

K12039-1

5 911,72

## SEÇENEKLER

### PLAZMA TORÇLARI

LC65 El Kesme Torçu - 7,5m	PTH-061A-CX-7M5A	1 003,73
LC65 El Kesme Torçu - 15m	PTH-061A-CX-15MA	1 275,85
LC65 Makine Kesme Torçu - 7,5m	PTM-061A-CX-7M5A	1 146,54
LC105 El Kesme Torçu - 7,5m	PTH-101A-CX-7M5A	1 297,12
LC105 El Kesme Torçu - 15m	PTH-101A-CX-15MA	1 541,89
LC105 Makine Kesme Torçu - 7,5m	PTM-101A-CX-7M5A	1 340,80
LC105 Makine Kesme Torçu - 15m	PTM-101A-CX-15MA	1 730,10

### TORÇ SARF MALZEMELERİ KUTUSU

Aşınma Parçaları Kutusu LC65	W03X0893-113A	670,87
Aşınma Parçaları Kutusu LC105	W03X0893-115A	1 011,18

### UZAKTAN KUMANDALAR

Uzaktan kumanda	K12049-1	423,40
Uzaktan kumanda Kiti	W05X1086A	640,81

### AKSESUARLAR

Yuvarlak kesme aparatı	W0300699A	210,17
Hava Filtresi LAF1250	W88X1456A	224,52
Filtre Kartuşu	W8800117R	146,54
LC65 ve LC105 için Eğim Aleti	W03X0893-119A	902,23

### TAŞIMA ARABALARI

Dört tekerlekli taşıma arabası	K2694-1	1 018,44
--------------------------------	---------	----------

# FLEXTEC® 650 SUBARC CE

- Giriş (V): 380/460/575/3/50-60
- Güç tüketimi (kW): 36,5 (400V)
- Çıkış Aralığı (A): 10-815
- Nominal Çıkış: 650A/44V/100%
- Kaynak prosesleri: Tozaltı
- Ağırlık (kg): 75
- Boyutlar Y x G x D (mm): 554 x 410 x 745
- Garanti: 3 yıl



Çıkış



Giriş



Ürün tanımı	Ürün kodu	Fiyat (€)
FLEXTEC® 650 CE	K5441-1	19 254,00
NA-3S Tel Sürme Kontrol Ünitesi	K210-2	9 362,16
NA-3S ve NA-4 için Tel Sürücü Kafa (142:1) (3/32-7/32 Tel)	K208A	11 750,42
NA-3S ve NA-4 için Tel Sürücü Kafa (95:1) (1/16-3/32 Tel)	K208B	15 199,13
NA-3SF ve NA-4F için Tel Sürücü Kafa (142:1) (3/32-7/32 Tel)	K209A	6 451,91
NA-3SF ve NA-4F için Tel Sürücü Kafa (95:1) (1/16-3/32 Tel)	K209B	7 941,16
NA-5 Tel Sürme Kontrol Ünitesi Dahil: Kontrol Kablosu 3,1 m	K356-2	15 108,64
NA-5S için Tel Sürücü Kafa (142:1) (3/32-7/32 Tel) Dahil: Tel sürücü, tel düzleştirici, Toz haznesi, Toz haznesi kablosu 1.2 m, motor kablosu 1.2 m	K346A	12 863,55
NA-5SF için Tel Sürücü Kafa (142:1) (3/32-7/32 Tel) Dahil: Tel sürücü, tel düzleştirici	K347A	7 287,20
LT-7 Traktör (Paletli Model)	K395-1	36 302,30
Tandem Cruiser® Traktör Dahil: Boru Tüpü 1.5 m, 4.0 mm 600 Amp Kontak Nozulu Montajı, 5/32 inç Kontak Meme, Nozul Uzantısı 127 mm, Kavisli Nozul Uzantısı 45°, Nozul Uzantısı İzolatörü, Toz Tüpü, Toz Hortum Kelepçeleri, Tel Makarası Montajı, Ray Operasyonu için Tekerlekler, Çapraz Kaydırma Montajı (2), Ön ve Arka Destek Ayakları, Kapalı Tel Makarası (2), Tel Düzleştirici (2)	K3083-1	123 088,66
MAXsa® 10 Kontrol Ünitesi	K2814-4	8 561,06
MAXsa® 19 Kontrol Ünitesi	K2626-4	3 101,84
MAXsa® 22 Besleme Kafası	K2370-2	13 400,53
MAXsa® 29 Besleme Kafası	K2312-2	8 341,35

## SEÇENEKLER

### TOPRAKLAMA KABLO MONTAJLARI

Topraklama kelepçeli kaynak kablosu 5 m, 600A	GRD-600A-95-5M	433,09
Topraklama kelepçeli kaynak kablosu 10 m, 600A	GRD-600A-95-10M	580,88

### KONTROL KABLoları

Ağır Hizmet ArcLink® (5-Pin) Kontrol Kablosu - 7.6 m	K2683-25	671,48
Ağır Hizmet ArcLink® (5-Pin) Kontrol Kablosu - 15.2 m	K2683-50	841,36

# POWER PLUS 1000 HD

- Giriş (V): 400/3/50-60
- Çıkış Aralığı (A): 200-1200
- Nominal Çıkış: 1200A@44V@60%; 1000A@44V@100%
- Ağırlık (kg): 335
- Boyutlar Y x G x D (mm): 900 x 600 x 970

POWER PLUS 1000 HD + ROVER TRAKTÖR ●  
POWER PLUS 1000 HD + NA-3S ●



Çıkış



Giriş



Ürün tanımı		Ürün kodu	Fiyat (€)
POWERPLUS 1000HD	● ●	K60067-5	17 823,75
ROVER TRACTOR	●	K60068-2	10 654,60
NA-3S Tel Sürme Kontrol Ünitesi	●	K210-2	9 362,16
NA-3S ve NA-4 için Tel Sürücü Kafa (142:1) (3/32-7/32 Tel)	●	K208A	11 750,42
NA-5 Tel Sürme Kontrol Ünitesi Dahil: Kontrol Kablosu 3,1 m		K356-2	15 108,64
NA-5S için Tel Sürücü Kafa (142:1) (3/32-7/32 Tel) Dahil: Tel sürücü, tel düzleştirici, Toz haznesi, Toz haznesi kablosu 1.2 m, motor kablosu 1.2 m		K346A	12 863,55
LT-7 Traktör (Paletli Model)		K395-1	36 302,30

## SEÇENEKLER

### TOZ TOPLAMA ÜNİTELERİ

TOZ TOPLAMA ÜNİTESİ	●	81FRMAIR	*
---------------------	---	----------	---

### KABLO KİTLERİ

95MM2 KABLO	● ●	82T013-95	44,31
TRİFAZE ELK KABLOSU 4X10 (METRE)		82T042	25,84
KABLO PABUCU 10MM2		82T006	1,85
KABLO PABUCU 120MM2		82T012-120	59,08
KABLO PABUCU 150MM2	●	82T012	*
TRİFAZE ELK. KABLOSU 4X16 (METRE)	●	82T049	*

### KONTROL KABLoları

SU HORTUM PAKETİ		W000275899	1 124,70
STANDART SU HORTUM PAKETİ, 10M		W000275900	1 694,40

### KONTROL KABLoları

9 TO 14-PIN KONTROL KABLOSU, 20M	● ●	K69024-20M	961,99
----------------------------------	-----	------------	--------

### TOZALTI TORÇLARI

Tozaltı Kontak Memesi Montajı - 600A	●	K231-1	976,95
--------------------------------------	---	--------	--------

### TOZALTI TORÇLARI

Pozitif kontak meme (2,4-3,2 mm)		K148A	2 393,20
Pozitif kontak meme (4,0-4,8 mm)		K148B	2 470,31
Tiny Twinarc® 1,6 mm Kiti		K129-1/16	3 740,20

## AKSESUARLAR

Dikey Yükseltme Ayarlayıcı	●	K29	4 777,88
Yatay Ayarlayıcı	●	K96	3 278,61
Konsantrik Toz Konisi		K285	1 073,56
Tiny Twinarc® Tel Düzleştirici		K281	5 140,67
Yatay Kaynak ve Bindirme Adaptör Kiti		K232	1 714,36
1M RAY		KP63127	198,87
50MM-UZATMA TÜPÜ		KP63160	*
9 PİN DİŞİ KONNEKTÖR		S26910-1	46,73
14 PİN ERKEK KONNEKTÖR		S26909-1	42,06
14 PİN ERKEK KONNEKTÖR		S12020-59	56,96
İKİZ TELLİ KONTAK NOZULU, 2.4MM		K129-3/32	3 442,04
OTOMATİK ARABA		K325HCS	22 253,16
NA-5S BAĞLANTI KİTİ		KP62055	144,84

## ACCESSORIES FOR AUTOMATIC WELDING

MAKARA BAĞLAMA APARATI	●	K299	1 394,57
RAY 177.8CM		K396	1 668,90

## TOZALTI TORÇLARI İÇİN YEDEK PARÇALAR

Kontak meme 5/32 (4.0 MM)	●	S10125-5/32-C	30,93
---------------------------	---	---------------	-------

# IDEALARC® DC-1000

- Giriş (V): 380/440/3/50-60
- Sigorta Boyutu (A): 193/112/97
- Çıkış Aralığı (A): 150-1300
- Nominal Çıkış: 1140A/45V@60%; 1000A@44V@100%
- Kaynak prosesleri: Tozaltı
- Ağırlık (kg): 372
- Boyutlar Y x G x D (mm): 751 X 567 X 991
- Garanti: 3 yıl



Çıkış



Giriş



Ürün tanımı

Idealarc® DC-1000

Ürün kodu

K1387-14

Fiyat (€)

32 191,19

## SEÇENEKLER

### KABLO VE BAĞLANTI ELEMANLARI

Adaptör M14 / Dinse (F)

K10376

69,75

# IDEALARC® AC-1200

- Giriş (V): 380/1/50-60
- Sigorta Boyutu (A): 182
- Çıkış Aralığı (A): 200-1500
- Nominal Çıkış: 1200A/44V@100%
- Kaynak prosesleri: Tozaltı
- Ağırlık (kg): 712
- Boyutlar Y x G x D (mm): 1453 x 560 x 970
- Garanti: 3 yıl



Çıkış



Giriş



Ürün tanımı

Idealarc® AC-1200

Ürün kodu

K3140-2

Fiyat (€)

75 364,86

## SEÇENEKLER

### KABLO VE BAĞLANTI ELEMANLARI

Adaptör M14 / Dinse (F)

K10376

69,75

# POWER WAVE® AC/DC 1000® SD / MAXSA

- Giriş (V): 380/400/460/500/575/3/50/60
- Sigorta Boyutu (A): 80
- Güç tüketimi (kW): 51 (400V)
- Çıkış Aralığı (A): 100-1000
- Nominal Çıkış: 1000A/44V@100%
- Kaynak prosesleri: Tozaltı
- Ağırlık (kg): 363
- Boyutlar Y x G x D (mm): 1250 x 488 x 1174
- Garanti: 5 yıl



Çıkış



Giriş



Ürün tanımı

Ürün kodu

Fiyat (€)

Ürün tanımı	Ürün kodu	Fiyat (€)
Power Wave® AC/DC 1000® SD	K2803-1	85 301,69
MAXsa® 10 Kontrol Ünitesi	K2814-4	8 561,06
MAXsa® 19 Kontrol Ünitesi	K2626-4	3 101,84
MAXsa® 22 Besleme Kafası	K2370-2	13 400,53
MAXsa® 29 Besleme Kafası	K2312-2	8 341,35

## SEÇENEKLER

### KONTROL KABLOLARI

Ağır Hizmet ArcLink® [5-Pin] Kontrol Kablosu - 7.6 m	K2683-25	671,48
Ağır Hizmet ArcLink® [5-Pin] Kontrol Kablosu - 15.2 m	K2683-50	841,36
Ağır Hizmet Süreç Algılama Kablosu - 15.2 m	K1811-50	405,37
Ağır Hizmet Süreç Algılama Kablosu - 30.5 m	K1811-100	833,06
14-Pin Ağır Hizmet Kontrol Kablosu - 1.2 m	K1785-4	1 003,90
14-Pin Ağır Hizmet Kontrol Kablosu - 3.7 m	K1785-12	1 335,17
14-Pin Ağır Hizmet Kontrol Kablosu - 4.9 m	K1785-16	1 427,95
14-Pin Ağır Hizmet Kontrol Kablosu - 7.6 m	K1785-25	1 763,11
14-Pin Ağır Hizmet Kontrol Kablosu - 15.2 m	K1785-50	2 783,87

### TOZALTI TORÇLARI

Tozaltı Kontak Memesi Montajı - 600A	K231-1	976,95
--------------------------------------	--------	--------

### TOZALTI TORÇLARI

Pozitif kontak meme [2,4-3,2 mm]	K148A	2 393,20
Pozitif kontak meme [4,0-4,8 mm]	K148B	2 470,31
Linc-Fill Long Stickout Eklentisi	K149-5/32	1 373,68

### AKSESUARLAR

Konsantrik Toz Konisi	K285	1 073,56
Tel Düzleştirici (Otomatik)	K1733-5	1 203,58

# NA-3 & NA-4

- Tel Sürme Hızı: 0,6-16,5 m/min
- Kontrol voltajı: 115V AC
- Tel boyutu aralığı - dolu teller: 1,6-5,6 mm
- Tel boyutu aralığı - özlü teller: 0,9-4,0 mm
- Kaynak prosesleri: Tozaltı, MIG, Özlü tel
- Ağırlık (kg): 20
- Boyutlar Y x G x D (mm): 270 x 320 x 220
- Garanti: 3 yıl



Çıkış



Giriş



Ürün tanımı

Ürün kodu

Fiyat (€)

NA-3S Tel Sürme Kontrol Ünitesi	K210-2	9 362,16
NA-4 Tel Sürme Kontrol Ünitesi	K388-2	8 764,35
NA-3S ve NA-4 için Tel Sürücü Kafa (142:1) (3/32-7/32 Tel)	K208A	11 750,42
NA-3S ve NA-4 için Tel Sürücü Kafa (95:1) (1/16-3/32 Tel)	K208B	15 199,13
NA-3SF ve NA-4F için Tel Sürücü Kafa (142:1) (3/32-7/32 Tel)	K209A	6 451,91
NA-3SF ve NA-4F için Tel Sürücü Kafa (95:1) (1/16-3/32 Tel)	K209B	7 941,16

## SEÇENEKLER

### KONTROL KABLOLARI - OTOMASYON

Giriş kontrol kablosu 10 m	K215-10M	1 720,35
Giriş kontrol kablosu 15 m	K215-15M	2 404,90
Giriş kontrol kablosu 20 m	K215-20M	3 091,05
Giriş kontrol kablosu 25 m	K215-25M	3 762,71

### TOZALTI TORÇLARI

Tozaltı Kontak Memesi Montajı - 600A	K231-1	976,95
--------------------------------------	--------	--------

### TOZALTI TORÇLARI

Pozitif kontak meme (2,4-3,2 mm)	K148A	2 393,20
Pozitif kontak meme (4,0-4,8 mm)	K148B	2 470,31
Tiny Twinarc® 1,6 mm Kiti	K129-1/16	3 740,20
Tiny Twinarc® 2,4 mm Kiti	K129-5/64	3 362,63

### AKSESUARLAR

Dikey Yükseltme Ayarlayıcı	K29	4 777,88
Yatay Ayarlayıcı	K96	3 278,61
Ready-Reels® ve Makaralar için Mil Adaptörü	K162-1	287,73
Konsantrik Toz Konisi	K285	1 073,56
Tiny Twinarc® Tel Düzleştirici	K281	5 140,67
NA-3S, NA-4 için Krater Kontrolleri Kontrol Kartı	K245	675,37
Toz Haznesi	K219	2 501,12

# NA-5

- Tel Sürme Hızı: 0,6-16,5 m/min
- Kontrol voltajı: 115V AC
- Tel boyutu aralığı - dolu teller: 0,9-5,6 mm
- Tel boyutu aralığı - özlü teller: 1,2-4,0 mm
- Kaynak prosesleri: Tozaltı, MIG, Özlü tel
- Ağırlık (kg): 19
- Boyutlar Y x G x D (mm): 400 x 400 x 300
- Garanti: 3 yıl



Çıkış



Giriş



Ürün tanımı

Ürün kodu

Fiyat (€)

<b>NA-5 Tel Sürme Kontrol Ünitesi</b> Dahil: Kontrol Kablosu 3,1 m	<b>K356-2</b>	15 108,64
<b>NA-5S için Tel Sürücü Kafa [142:1] (3/32-7/32 Tel)</b> Dahil: Tel sürücü, tel düzleştirici, Toz haznesi, Toz haznesi kablosu 1.2 m, motor kablosu 1.2 m	<b>K346A</b>	12 863,55
<b>NA-5SF için Tel Sürücü Kafa [142:1] (3/32-7/32 Tel)</b> Dahil: Tel sürücü, tel düzleştirici	<b>K347A</b>	7 287,20

## SEÇENEKLER

### KONTROL KABLORARI - OTOMASYON

Giriş kontrol kablosu 10 m	<b>K215-10M</b>	1 720,35
Giriş kontrol kablosu 15 m	<b>K215-15M</b>	2 404,90
Giriş kontrol kablosu 20 m	<b>K215-20M</b>	3 091,05
Giriş kontrol kablosu 25 m	<b>K215-25M</b>	3 762,71

### TOZALTI TORÇLARI

Tozaltı Kontak Memesi Montajı - 600A	<b>K231-1</b>	976,95
--------------------------------------	---------------	--------

### TOZALTI TORÇLARI

Pozitif kontak meme (2,4-3,2 mm)	<b>K148A</b>	2 393,20
Pozitif kontak meme (4,0-4,8 mm)	<b>K148B</b>	2 470,31
Tiny Twinarc® 1,6 mm Kiti	<b>K129-1/16</b>	3 740,20
Tiny Twinarc® 2,4 mm Kiti	<b>K129-5/64</b>	3 362,63

### AKSESUARLAR

Dikey Yükseltme Ayarlayıcı	<b>K29</b>	4 777,88
Yatay Ayarlayıcı	<b>K96</b>	3 278,61
Ready-Reels® ve Makaralar için Mil Adaptörü	<b>K162-1</b>	287,73
Konsantrik Toz Konisi	<b>K285</b>	1 073,56
Tiny Twinarc® Tel Düzleştirici	<b>K281</b>	5 140,67
Toz Haznesi	<b>K219</b>	2 501,12

# LT7 TRAKTÖR

- Tel Sürme Hızı: 2,5-10,2 m/min
- Kontrol voltajı: 115V AC
- Tel boyutu aralığı - dolu teller: 2,4-4,8 mm
- Kaynak prosesleri: Tozaltı, MIG, Özlü tel
- Ağırlık (kg): 54
- Boyutlar Y x G x D (mm): 698 x 838 x 356
- Garanti: 3 yıl



Çıkış



Giriş



Ürün tanımı

LT-7 Traktör (Paletli Model)

Ürün kodu

K395-1

Fiyat (€)

36 302,30

## SEÇENEKLER

### TOZALTI TORÇLARI

Tozaltı Kontak Memesi Montajı - 600A

K231-1

976,95

### TOZALTI TORÇLARI

Pozitif kontak meme (2,4-3,2 mm)

K148A

2 393,20

Pozitif kontak meme (4,0-4,8 mm)

K148B

2 470,31

### AKSESUARLAR

Konsantrik Toz Konisi

K285

1 073,56

Yatay Kaynak ve Bindirme Adaptör Kiti

K232

1 714,36

# CRUISER® TRAKTÖR VE TANDEM CRUISER® TRAKTÖR

- Tel Sürme Hızı: 0,4-5,0 m/min
- Kontrol voltajı: 40V DC
- Tel boyutu aralığı - dolu teller: 1,6-5,6 mm
- Kaynak prosesleri: Tozaltı
- Ağırlık (kg): 63,5
- Boyutlar Y x G x D (mm): 737 x 584 x 914
- Garanti: 3 yıl



Çıkış



Giriş



## Ürün tanımı

### Cruiser® Traktör

Dahil: Boru Tüpü 1.5 m, 4.0 mm 600 Amp Kontak Nozulu Montajı, 5/32 inç Kontak Meme, Nozul Uzantısı 127 mm, Kavisli Nozul Uzantısı 45°, Nozul Uzantısı İzolatörü, Toz Tüpü, Toz Hortum Kelepçeleri, Tel Makarası Montajı, Ray Operasyonu için Tekerlekler, Çapraz Kaydırma Montajı, Ön ve Arka Destek Ayakları, Kapalı Tel Makarası, Tel Düzleştirici

## Ürün kodu

K3048-2

## Fiyat (€)

49 250,84

### Tandem Cruiser® Traktör

Dahil: Boru Tüpü 1.5 m, 4.0 mm 600 Amp Kontak Nozulu Montajı, 5/32 inç Kontak Meme, Nozul Uzantısı 127 mm, Kavisli Nozul Uzantısı 45°, Nozul Uzantısı İzolatörü, Toz Tüpü, Toz Hortum Kelepçeleri, Tel Makarası Montajı, Ray Operasyonu için Tekerlekler, Çapraz Kaydırma Montajı (2), Ön ve Arka Destek Ayakları, Kapalı Tel Makarası (2), Tel Düzleştirici (2)

K3083-1

123 088,66

## SEÇENEKLER

### KONTROL KABLOLARI

Ağır Hizmet ArcLink® (5-Pin) Kontrol Kablosu - 15.2 m

K2683-50

841,36

Ağır Hizmet Süreç Algılama Kablosu - 15.2 m

K1811-50

405,37

### TOZALTI TORÇLARI

Tozaltı Kontak Memesi Montajı - 600A

K231-1

976,95

### TOZALTI TORÇLARI

Pozitif kontak meme (2,4-3,2 mm)

K148A

2 393,20

Pozitif kontak meme (4,0-4,8 mm)

K148B

2 470,31

Linc-Fill Long Stickout Eklentisi

K149-5/32

1 373,68

Tiny Twinarc® 1,6 mm Kiti

K129-1/16

3 740,20

### AKSESUARLAR

Konsantrik Toz Konisi

K285

1 073,56

# MOBIFLEX 200 M

- Giriş (V): 230/1/50 | 400/3/50
- Kaynak prosesleri: Kaynak Duman Emme Sistemleri
- Garanti: 1 yıl



Giriş

1/3  
PHASE50  
Hz

Ürün tanımı	Ürün kodu	Fiyat (€)
<b>MOBIFLEX 200 M HC - 230V/1/50</b> Dahil: Ana Ünite, Filtre 50 m <sup>2</sup> Sınıf M, Fan 0.75 kW	<b>EM0000119512</b>	9 158,45
<b>MOBIFLEX 200 M HC - 400V/3/50</b> Dahil: Ana Ünite, Filtre 50 m <sup>2</sup> Sınıf M, Fan 0.75 kW	<b>EM0000119493</b>	8 899,70
<b>LFA 3.0 duvara monte kol - 3 m</b>	<b>EM7925160180</b>	1 828,84
<b>LFA 4.0 duvara monte kol - 4 m</b>	<b>EM7925210180</b>	1 936,49
<b>LFA 3.1 emiş kolu - 3 m</b>	<b>EM7925170180</b>	2 269,60
<b>LFA 4.1 emiş kolu - 4 m</b>	<b>EM7925220180</b>	2 450,81

## SEÇENEKLER

### SEÇENEKLER VE AKSESUARLAR

Çıkış için Hortum Çapı 200 - Uzunluk = 5M	<b>EM9850031040</b>	57,57
Transformatör	<b>EM9820300030</b>	386,62
Filtre kartuşu 200M	<b>EM9850060050</b>	1 085,91

### AKSESUARLAR

Çıkış için Hortum Çapı 160 - Uzunluk = 5M	<b>W000380641</b>	249,29
Çıkış için Hortum Çapı 160 - Uzunluk = 10M	<b>W000380642</b>	498,56
Çıkış için Hortum Çapı 160 - Uzunluk = 15M	<b>W000380643</b>	747,85
6'lı düz kolye seti Ø160	<b>EM61000370</b>	123,61
LED aydınlatma	<b>EM7900010110</b>	414,84
LED lamba + otomatik başlatma	<b>EM7900010190</b>	665,18
Aktif karbon filtresi	<b>EM9850070060</b>	148,98
Metal Ön Filtre 200M	<b>EM9820310110</b>	400,76

# MOBIFLEX 400-MS

- Giriş (V): 230/1/50 | 400/3/50
- Kaynak prosesleri: Kaynak Duman Emme Sistemleri
- Garanti: 1 yıl



Giriş



Ürün tanımı	Ürün kodu	Fiyat (€)
<b>MOBIFLEX 400-MS - 230V/1/50</b> Dahil: Ana Ünite, Filtre 50 m <sup>2</sup> Sınıf M, Fan 0.75 kW	<b>EM7045400700</b>	17 927,57
<b>MOBIFLEX 400-MS - 400V/3/50</b> Dahil: Ana Ünite, Filtre 50 m <sup>2</sup> Sınıf M, Fan 0.75 kW	<b>EM7045300700</b>	18 399,36
<b>LFA 3.0 duvara monte kol - 3 m</b>	<b>EM7925160180</b>	1 828,84
<b>LFA 4.0 duvara monte kol - 4 m</b>	<b>EM7925210180</b>	1 936,49
<b>LFA 3.1 emiş kolu - 3 m</b>	<b>EM7925170180</b>	2 269,60
<b>LFA 4.1 emiş kolu - 4 m</b>	<b>EM7925220180</b>	2 450,81

## SEÇENEKLER

### SEÇENEKLER VE AKSESUARLAR

Çıkış için Hortum Çapı 200 - Uzunluk = 5M	<b>EM9850031040</b>	57,57
Hortum, Ø 200 mm L 5 m + manyetik stand toplayıcı	<b>EM7900068030</b>	2 040,57
Çıkış için Hortum Çapı 200 - Uzunluk = 5M	<b>EM7900068040</b>	1 518,37
Filtre kartuşu 400MS	<b>EM9850060110</b>	1 085,91

### AKSESUARLAR

LED aydınlatma	<b>EM7900010110</b>	414,84
LED lamba + otomatik başlatma	<b>EM7900010190</b>	665,18
Aktif karbon filtresi	<b>EM9850070060</b>	148,98
Metal Ön Filtre 400 MS	<b>EM0000102274</b>	282,68

# DUMAN EMME TORÇLARI



## DUMAN EMME TORÇLARI

	Ürün kodu	Fiyat (€)
LINCGUN® FX 2R - 3 m	EM61000322	*
LINCGUN® FX 2R - 4 m	EM61000323	*
LINCGUN® FX 2R - 5 m	EM61000324	*
LINCGUN® FX 2R DUALFLOW - 3 m	EM61000337	*
LINCGUN® FX 2R DUALFLOW - 4 m	EM61000338	*
LINCGUN® FX 2R DUALFLOW - 5 m	EM61000339	*
LINCGUN® FX 4R - 3 m	EM61000325	*
LINCGUN® FX 4R - 4 m	EM61000326	*
LINCGUN® FX 4R - 5 m	EM61000327	*
LINCGUN® FX 4R DUALFLOW - 3 m	EM61000340	*
LINCGUN® FX 4R DUALFLOW - 4 m	EM61000341	*
LINCGUN® FX 4R DUALFLOW - 5 m	EM61000342	*
LINCGUN® FX 4R LN - 4 m	EM61000328	*
LINCGUN® FX 4R LN DUALFLOW - 4 m	EM61000343	*
LINCGUN® FX 4W - 3 m	EM61000329	*
LINCGUN® FX 4W - 4 m	EM61000330	*
LINCGUN® FX 4W - 5 m	EM61000331	*
LINCGUN® FX 4W DUALFLOW - 3 m	EM61000344	*
LINCGUN® FX 4W DUALFLOW - 4 m	EM61000345	*
LINCGUN® FX 4W DUALFLOW - 5 m	EM61000346	*
LINCGUN® FX 4W LN - 4 m	EM61000335	*
LINCGUN® FX 4W LN DUALFLOW - 4 m	EM61000350	*
LINCGUN® FX 5W - 3 m	EM61000332	*
LINCGUN® FX 5W - 4 m	EM61000333	*
LINCGUN® FX 5W - 5 m	EM61000334	*
LINCGUN® FX 5W DUALFLOW - 3 m	EM61000347	*
LINCGUN® FX 5W DUALFLOW - 4 m	EM61000348	*
LINCGUN® FX 5W DUALFLOW - 5 m	EM61000349	*
LINCGUN® FX 5W LN - 4 m	EM61000336	*
LINCGUN® FX 5W LN DUALFLOW - 4 m	EM61000351	*
LINC-TORCH FX 17R RL, 4 m	EM61000412	*
LINC-TORCH FX 17R RL, 8 m	EM61000416	*
LINC-TORCH FX 17R EB, 4 m	EM61000414	*
LINC-TORCH FX 17R EB, 8 m	EM61000418	*
LINC-TORCH FX 30W RL, 4 m	EM61000420	*
LINC-TORCH FX 30W RL, 8 m	EM61000424	*
LINC-TORCH FX 30W EB, 4 m	EM61000422	*
LINC-TORCH FX 30W EB, 8 m	EM61000426	*

NOTLAR: 1) Fiyatlarımıza KDV dahil değildir. 2) Listede bulunmayan ve fiyat bölümünde \* \* \* işareti bulunan ürünler için lütfen bölgenizdeki satış temsilcileri ile irtibata geçiniz. 3) Kaynak Tekniği San. ve Tic. A.Ş. önceden haber vermeksizin fiyat, ürün ve satış şartlarını değiştirme hakkını saklı tutar.

Rev.: E-TR 01/05/26

**LINCOLN**  
ELECTRIC

# TAŞINABİLİR WELDY KAYNAK ARABALARI



## KAYNAK ARABALARI

	Ürün kodu	Fiyat (€)
WELDYCAR 2.0 PRO	AS-PM-T0550200	11 947,58
WELDYRAIL	AS-PM-T0550100	17 533,65
WELDY POCKET	W000274909	10 631,31
WELDY STIFFENER 60-160	W000401717	34 849,98
WELDY STIFFENER 120-320	W000401718	36 592,47
Manyetik ray 0.75m (Weldyrail)	AS-PP-T0550108	2 192,31
Ray sonu mıknatısı	AS-PP-T0550109	746,19

## AKSESUARLAR

Sarkaç osilatör	W000315474	6 530,91
Lineer osilatör	W000276068	12 298,25
Manyetik ray 1.5 m (Weldycar)	AS-PP-T0550207	2 198,69
Manyetik ray 1.5m (Weldyrail)	AS-PP-T0550107	2 797,98
Pnömatik ray 1.5m (Weldyrail)	AS-PP-T0550115	8 855,73

# TOPRAKLAMA VE ŞASE KABLolari



TOPRAKLAMA VE ŞASE KABLolari	Ürün kodu	Fiyat (€)
Topraklama pensesi CROCODILE 300 A	W000010577	23,14
Topraklama pensesi CROCODILE 600 A	W000010578	28,57
Topraklama pensesi DRAGON 600 A	W000010582	50,09
Topraklama pensesi HIPPO 200 A	W000010579	5,13
Topraklama pensesi HIPPO 400 A	W000010580	10,41
Topraklama pensesi HIPPO 600 A	W000010597	13,83
Topraklama pensesi MAGNETIC 500 A	W000010553	23,68
Topraklama pensesi MAGNETIC 600 A	W000010554	37,50
Topraklama pensesi ECR 1500-1	W000374086	300,53
Topraklama pensesi ROTARY 800 A	W000010555	243,28
Topraklama pensesi SERRE-JOINT 500 A	W000010987	56,28
Topraklama pensesi SERRE-JOINT 800 A	W000010988	83,12
Elektrod tutucu CAIMAN 200 A	W000010567	15,70
Elektrod tutucu CAIMAN 400 A	W000010568	18,07
Elektrod tutucu CAIMAN 600 A	W000010569	23,88
Elektrod tutucu CAIMY 200 A	W000010576	9,00
Elektrod tutucu COBRA 300 A	W000010039	99,62
Elektrod tutucu CURVA 400 A	W000010573	22,60
Elektrod tutucu CURVA 600 A	W000010574	24,57
Elektrod tutucu MASTER 500 A	W000010037	112,15
Elektrod tutucu OPTIMUS 300 A	W000010410	79,44
Elektrod tutucu OPTIMUS 400 A	W000010411	90,50
Elektrod tutucu OPTIMUS 500 A	W000010412	94,94
Elektrod tutucu SEGURA 300 A	W000010570	22,27
Elektrod tutucu SEGURA 400 A	W000010571	24,94
Elektrod tutucu SEGURA 600 A	W000010572	34,24
Elektrod tutucu STUBBY 400 A	W000010036	95,05
Elektrod tutucu VESTALE 500	W000010038	82,38

# KABLO KİTLERİ



## KABLO KİTLERİ

	Ürün kodu	Fiyat (€)
Kablo kiti 140A - 16mm <sup>2</sup> - 3 m	KIT-140A-16-3M	195,60
Kablo kiti 140A - 25 mm <sup>2</sup> - 5 m	KIT-140A-25-5M	305,56
Kablo kiti 200A - 25 mm <sup>2</sup> - 3 m	KIT-200A-25-3M	230,88
Kablo kiti 200A - 35 mm <sup>2</sup> - 5 m	KIT-200A-35-5M	369,53
Kablo kiti 250A - 35 mm <sup>2</sup> - 5 m	KIT-250A-35-5M	434,34
Kablo kiti 300A - 50mm <sup>2</sup> - 5 m	KIT-300A-50-5M	392,75
Kablo kiti 400A - 70 mm <sup>2</sup> - 5 m	KIT-400A-70-5M	658,27
KIT 35C50 - 300A - 50mm <sup>2</sup> - 4 m	W000011139	217,83
KIT 25C25 - 200A - 25 mm <sup>2</sup> - 3 m	W000011138	128,58
KIT 50C50PLUS - 400A - 50mm <sup>2</sup> - 4 m	W000260682	300,74
KIT 25C25+ - 300A - 25 mm <sup>2</sup> - 3 m	W000260683	111,09
KIT 50C50 - 300A - 50mm <sup>2</sup> - 4m	W000260681	283,98

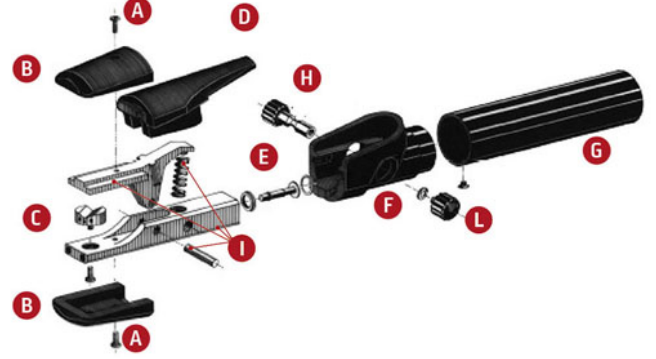
## TOPRAKLAMA KABLO MONTAJLARI

Topraklama kelepçeli kaynak kablosu 5 m, 200A	GRD-200A-35-5M	125,93
Topraklama kelepçeli kaynak kablosu 5 m, 300A	GRD-300A-50-5M	186,15
Topraklama kelepçeli kaynak kablosu 5 m, 400A	GRD-400A-70-5M	239,16
Topraklama kelepçeli kaynak kablosu 10 m, 400A	GRD-400A-70-10M	439,57
Topraklama kelepçeli kaynak kablosu 15 m, 400A	GRD-400A-70-15M	627,66
Topraklama kelepçeli kaynak kablosu 5 m, 600A	GRD-600A-95-5M	433,09
Topraklama kelepçeli kaynak kablosu 10 m, 600A	GRD-600A-95-10M	580,88

## ELEKTROD KABLoları

Elektrod tutuculu kaynak kablosu 3 m, 200A	E/H-200A-25-3M	138,46
--	----------------	--------

## OLUK AÇMA TORÇLARI



## OLUK AÇMA TORÇLARI

	Ürün kodu	Fiyat (€)
FLAIR 600	W000010136	722,02
Monokablo Flair 600	W000010134	544,94
FLAIR 1600	W000010118	1 085,84
Monokablo Flair 1600	W000011128	806,29

## OLUK AÇMA TORCU SARF MALZEMELERİ

A. MRX 4 x 10 mm vida (10/paket)	W000010124	0,60
B. İzolasyon Kapağı (2/adet)	W000010125	16,79
C. Enjeksiyon nozulu vidalı FLAIR 600 ile birlikte	W000010127	*
C. Enjeksiyon nozulu vidalı FLAIR 1600 ile birlikte	W000011130	121,45
D. Kol yalıtımı	W000010128	32,59
E. Vana	W000010129	16,40
F. Güvenlik halkası (10/paket)	W000010131	0,68
G. FLAIR 1600 Sapı	W000010132	*
G. FLAIR 600 Sapı	W000401598	171,40
H. Basma düğmesi ve bağlantı	W000010133	30,25
I. Kaldıraç ve Yay ve Pim ve Gövde Kiti Flair 600	W000010144	*
I. Kaldıraç ve Yay ve Pim ve Gövde Kiti Flair 1600	W000010145	333,85
L. Basma Düğmesi	W000010130	33,37

# ARK OLUK AÇMA KARBON ELEKTROTLARI



## ARK OLUK AÇMA KARBON ELEKTROTLARI

	Ürün kodu	Fiyat (€)
CARBONAIR 4X305 mm (100/pak)	W000010645	0,38
CARBONAIR 5X305 mm (100/pak)	W000010443	0,40
CARBONAIR 6.4X305 mm (50/pak)	W000010444	0,48
CARBONAIR 8X305 mm (50/pak)	W000010445	0,65
CARBONAIR 10X305 mm (50/pak)	W000010446	0,91
CARBONAIR 13X305 mm (50/pak)	W000010447	1,54
CARBONAIR PLUS 8X355 mm (50/pak)	W000010448	1,09
CARBONAIR PLUS 10X430 mm (50/pak)	W000010449	1,73
CARBONAIR PLUS 13X430 mm (50/pak)	W000010450	2,69
CARBONAIR PLUS 16X430 mm (25/pak)	W000010451	3,74
CARBONAIR PLUS 19X430 mm (25/pak)	W000010452	5,18
CARBONAIR 5X15X305 mm (50/pak)	W202010453	1,09
CARBONAIR eklemeli 9.5X305 mm (50/pak)	W202010457	1,04

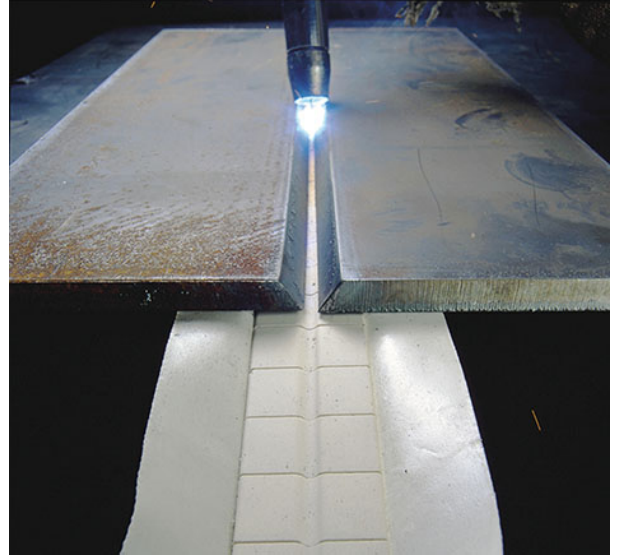
# KURUTMA FIRINLARI



## KURUTMA FIRINLARI

	Ürün kodu	Fiyat (€)
WELDRY PW8	W000120427	510,47
WELDRY PW8 24V	W000371464	516,68
WELDRY PW15	W000120428	536,95
WELDRY 372N INOX	W000383150	1 006,83
WELDRY MW2	W000120430	7 262,75
WELDRY MW4	W000120431	8 381,48
WELDRY MW6	W000120454	11 165,71
WELDRY CW3	W000120466	9 196,34
WELDRY CW6	W000120467	15 294,68
WELDRY FW100	W000120469	13 535,13
WELDRY FW200	W000120470	15 063,87
WELDRY FW400	W000120471	25 695,06

# SERAMİK ALTLIKLAR



## SERAMİK ALTLIKLAR

	Ürün kodu	Fiyat (€)
KERALINE TA1 - 6 MM (X36M)	W000010391	3,95
KERALINE TA2 - 9 MM (X36M)	W000010392	3,95
KERALINE TA3 - 13 MM (X36M)	W000010393	3,68
KERALINE TF1 - 6 MM (X36M)	W000010394	3,95
KERALINE TF2 - 9 MM (X36M)	W000010395	3,95
KERALINE TF3 - 13 MM (X36M)	W000010396	3,91
KERALINE TR1 - 6 MM (X150M)	W000010397	3,70
KERALINE TR2 - 7 MM (X150M)	W000010398	3,70
KERALINE TR3 - 8 MM (X96M)	W000010399	3,69
KERALINE TR4 - 9 MM (X84M)	W000010400	3,70
KERALINE TR5 - 12MM (X60M)	W000010401	3,70
KERALINE TR6 - 15 MM (X45M)	W000010402	3,72
KERALINE TM1 - 13 MM (X42M)	W000010403	5,63
KERALINE TM2 - 18 MM (X27M)	W000010404	5,61

# EUROONE KAYNAK MASKESİ



## KAYNAK MASKELERİ

	Ürün kodu	Fiyat (€)
EUROONE Kaynak Maskesi	W000403823	172,36
EUROONE NO RULES NO LIMITS kaynak Maskesi	W000403823-1	*

## AKSESUARLAR

ENDÜSTRİYEL KAYNAK MASKESİ	W202311	99,35
Baret Adaptörü [VIKING 3350/ EUROWAVE 3.0LS/ VIKING 2450/ EUROSPEED LS/ EUROONE]	W202312	44,68
LED ışık	WP202201	126,38
Kaynak Maskesi Sirt Çantası	WP202203	115,93
Alev geciktirici pamuklu genişletilmiş koruma	WP202204	50,25
Bölünmüş deri maske koruyucu	KP3729-1	30,19
Tahıl Derisi Maske Önlüğü	KP3730-1	40,49

## KAYNAK MASKELERİ SARF MALZEMELERİ

Dış Kapak Lens EUROONE - 2/paket	W000404065	3,05
EUROONE Yedek Kabuk	W000404066	43,47
ADF kartuş EUROONE	W000404067	127,23
İç Kapak Lens EUROONE - 2/paket	W000404068	2,37
Başlık Montajı EUROONE - FLEXspeed	W000404069	28,39
Ter Bandı EUROONE - 2/paket	W000404073	4,82

# EUROSPEED LS KAYNAK MASKESİ



## KAYNAK MASKELERİ

	Ürün kodu	Fiyat (€)
EUROSPEED LS Kaynak Maskesi	W000403824	206,18
EUROSPEED LS Circus Game Kaynak Maskesi	W000403824-8	204,04
EUROSPEED LS Streetart	W403546	-

## AKSESUARLAR

ENDÜSTRİYEL KAYNAK MASKESİ	W202311	99,35
Baret Adaptörü (VIKING 3350/ EUROWAVE 3.0LS/ VIKING 2450/ EUROSPEED LS/ EUROONE)	W202312	44,68
LED ışık	WP202201	126,38
Kaynak Maskesi Sirt Çantası	WP202203	115,93
Alev geciktirici pamuklu genişletilmiş koruma	WP202204	50,25
Bölnmüş deri maske koruyucu	KP3729-1	30,19
Tahıl Derisi Maske Önlüğü	KP3730-1	40,49

## KAYNAK MASKELERİ SARF MALZEMELERİ

Dış Kapak Lens EUROONE - 2/paket	W000404065	3,05
EUROSPEED LS Yedek Kabuk	W000404096	43,47
ADF kartuş EUROSPEED LS	W000404097	145,99
İç Kapak Lens EUROONE - 2/paket	W000404068	2,37
Başlık Montajı EUROSPEED LS	W000404098	23,01
Ter Bandı EUROONE - 2/paket	W000404073	4,82

# VIKING™ 2450 KAYNAK MASKELERİ



VIKING™ 2450 Black



VIKING™ 2450 Heavy Metal®

## AKSESUARLAR

	Ürün kodu	Fiyat (€)
ENDÜSTRİYEL KAYNAK MASKEŚİ	W202311	99,35
Baret Adaptörü [VIKING 3350/ EUROWAVE 3.0LS/ VIKING 2450/ EUROSPEED LS/ EUROONE]	W202312	44,68
LED ışık	WP202201	126,38
Kaynak Maskesi Sirt Çantası	WP202203	115,93
Alev geciktirici pamuklu genişletilmiş koruma	WP202204	50,25
Bölünmüş deri maske koruyucu	KP3729-1	30,19
Tahıl Derisi Maske Önlüğü	KP3730-1	40,49

## LENSLER

Büyüteçli Lensler - 1.00 MAG	KP3046-100	8,72
Büyüteçli Lensler - 1.25 MAG	KP3046-125	8,72
Büyüteçli Lensler - 1.50 MAG	KP3046-150	8,72
Büyüteçli Lensler - 1.75 MAG	KP3046-175	8,72
Büyüteçli Lensler - 2.00 MAG	KP3046-200	9,89
Büyüteçli Lensler - 2.25 MAG	KP3046-225	8,72
Büyüteçli Lensler - 2.50 MAG	KP3046-250	9,91

## KAYNAK MASKELERİ SARF MALZEMELERİ

Dış Kapak Lens (5/paket)	KP2898-1	4,05
İç Kapak Lens VIKING™ 2450 (5/paket)	KP2931-1	-
Ter Bandı - Süper Yumuşak Örme Pamuk (2/paket)	KP2930-1	7,79
ADF kartuş VIKING™ 2450	KP2932-4	-
Başlık Montajı VIKING™ 2450/3350	KP4470-1	40,13
Mat siyah yedek kaynak maskesi kabuğu	KP4560-1	-
Dış Kapak Mercek Contası	S27978-32	5,55
ADF kartuş tutucu EUROWAVE 3.0 LS	S27978-153	5,07
Taşlama Butonu Montajı	KP4562-1	11,12
VIKING™ CR2450 Lityum Pil	W000260920	7,11
Başlık yastığı arka pedi VIKING™ 3350/2450 - 2/paket	KP4541-1	6,34

# VIKING™ 3350 KAYNAK MASKESİ



VIKING™ 3350 Black

VIKING™ 3350 Motorhead

VIKING™ 3350 Mojo

VIKING™ 3350 Daredevil™

## KAYNAK MASKELERİ

	Ürün kodu	Fiyat (€)
VIKING™ 3350 Siyah Kaynak Maskesi	K3034-4-CE	543,64
VIKING™ 3350 Motorhead® Kaynak Maskesi	K3100-4-CE	*
VIKING™ 3350 Mojo® Kaynak Maskesi	K3101-4-CE	*

## AKSESUARLAR

ENDÜSTRİYEL KAYNAK MASKESİ	W202311	99,35
Baret Adaptörü (VIKING 3350/ EUROWAVE 3.0LS/ VIKING 2450/ EUROSPEED LS/ EUROONE)	W202312	44,68
LED ışık	WP202201	126,38
Kaynak Maskesi Sirt Çantası	WP202203	115,93
Alev geciktirici pamuklu genişletilmiş koruma	WP202204	50,25
Bölünmüş deri maske koruyucu	KP3729-1	30,19
Tahıl Derisi Maske Önlüğü	KP3730-1	40,49

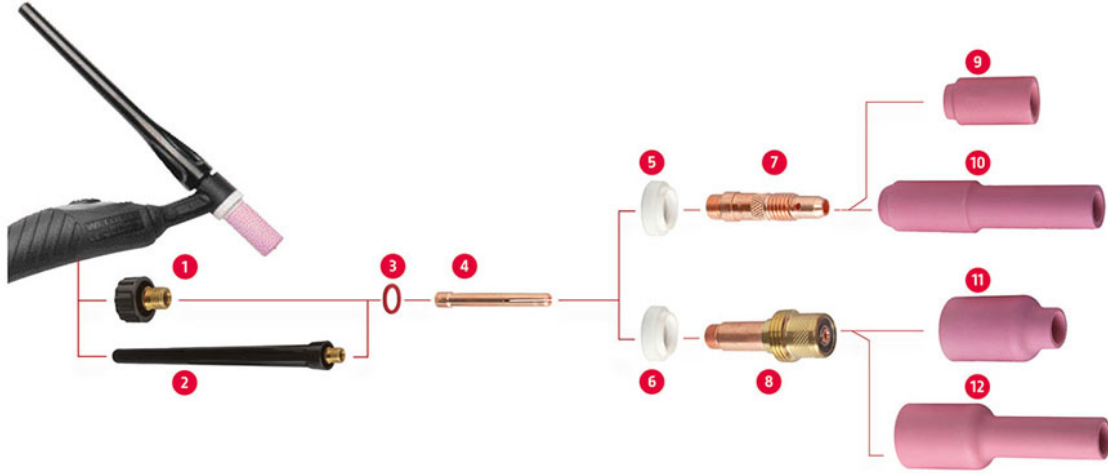
## LENSLER

Büyüteçli Lensler - 1.00 MAG	KP3046-100	8,72
Büyüteçli Lensler - 1.25 MAG	KP3046-125	8,72
Büyüteçli Lensler - 1.50 MAG	KP3046-150	8,72
Büyüteçli Lensler - 1.75 MAG	KP3046-175	8,72
Büyüteçli Lensler - 2.00 MAG	KP3046-200	9,89
Büyüteçli Lensler - 2.25 MAG	KP3046-225	8,72
Büyüteçli Lensler - 2.50 MAG	KP3046-250	9,91

## KAYNAK MASKELERİ SARF MALZEMELERİ

Dış Kapak Lens (5/paket)	KP2898-1	4,05
İç Kapak Lens VIKING™ 3350 (5/paket)	KP3044-1	1,60
Ter Bandı - Süper Yumuşak Örme Pamuk (2/paket)	KP2930-1	7,79
ADF kartuş VIKING™ 3350	KP3045-4	345,61
Başlık Montajı VIKING™ 2450/3350	KP4470-1	40,13
Mat Siyah VIKING™ 3350 Yedek Kabuk	KP4561-1	73,49
Dış Kapak Mercek Contası	S27978-32	5,55
ADF kartuş tutucu EUROWAVE 3.0 LS	S27978-153	5,07
Taşıma Butonu Montajı	KP4562-1	11,12
VIKING™ CR2450 Lityum Pil	W000260920	7,11
Başlık yastığı arka pedi VIKING™ 3350/2450 - 2/paket	KP4541-1	6,34

## TIG TORCU WTT2 (17 / 26 / 18W)



## TIG TORÇLARI STANDART SERİSİ

	Ürün kodu	Fiyat (€)
WTT2 17V - 135A - 1 / 4G Conn -13mm [35-50] - 4 m	W10529-17-4V	165,91
WTT2 17V - 135A - 4 m, conn. 9 mm	W000278880	164,76
WTT2 17 RL C5B - 135A - 4 m	W000278884	221,02
WTT2 17 RL C5B - 135A - 8 m	W000278917	307,29
WTT2 17 RL S - 135A - 4 m	W000278883	252,33
WTT2 17 RL S - 135A - 8 m	W000278918	364,90
WTT2 17 EB C5B - 4m	W000278882	227,26
WTT2 17 EB C5B - 8m	W000278919	294,15
WTT2 17 EB S - 4m	W000278881	260,69
WTT2 17 EB-FLEX S / C5B - 135A - 4m	W000382782	248,23
WTT2 26 RL C5B - 180A - 4 m	W000278890	268,69
WTT2 26 RL C5B - 180A - 8 m	W000278913	384,87
WTT2 26 RL S - 180A - 4 m	W000278888	328,26
WTT2 26V - 180A - 4 m	W000278885	217,84
WTT2 26 EB C5B - 4m	W000278887	282,07
WTT2 26 EB C5B - 8m	W000278915	369,01
WTT2 26 EB S - 4m	W000278886	252,78
WTT2 26 EB-FLEX C5B - 180A - 4m	W000382784	287,49
WTT2 26 EB-FLEX C5B - 180A - 8m	W000382785	391,62
WTT2 18W RL C5B - 320A - 4 m	W000278898	304,14
WTT2 18W RL C5B - 320A - 8 m	W000278899	415,77
WTT2 18W EB C5B - 4m	W000278896	383,10
WTT2 18W EB C5B - 8m	W000278901	514,52
WTT2 18W EB-FLEX S / C5B - 320A - 4m	W000382788	525,63
WTT2 18W EB-FLEX S / C5B - 320A - 8m	W000382789	544,99

## TORÇ SARF MALZEMELERİ KUTUSU

Aşınma Parçaları Kutusu WTT2 17/18/26	W000371536	61,92
---------------------------------------	------------	-------

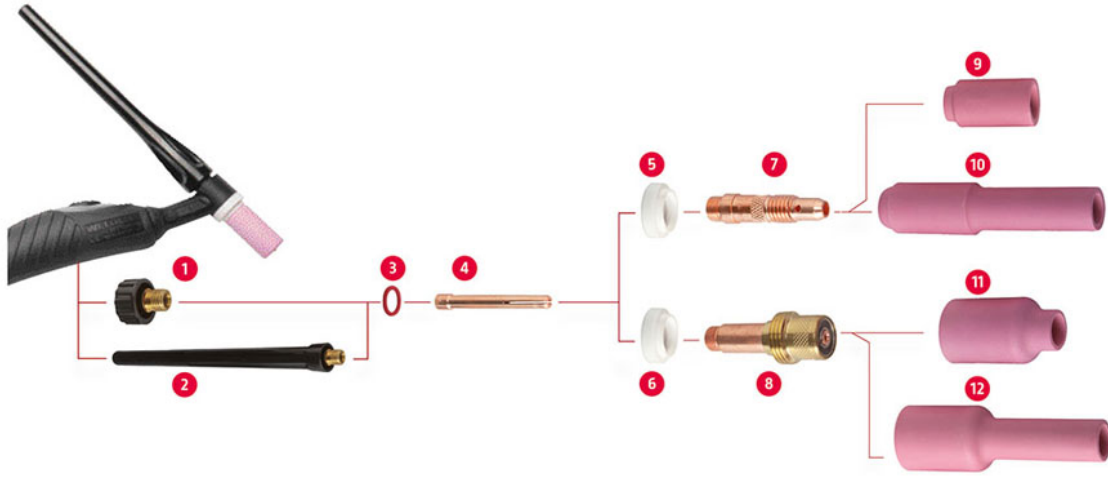
## TIG TORCU SARF MALZEMELERİ

1. Kısa Arka Kapak WTT2 17/18/26 [2/pak]	W000306399	1,44
2. Uzun Arka Kapak WTT2 17/18/26 [2/pak]	W000306403	1,66
3. Arka Kapak O-Ringi WTT2 17/18/26 [10/pak]	W000306405	0,70
4. Pens yuvası 1.6mm WTT2 17/18/26 [3/pak]	W000306412	1,31
4. Pens yuvası 2.0mm WTT2 17/18/26 [3/pak]	W000306413	1,30

## TIG TORCU SARF MALZEMELERİ

4. Pens yuvası 2.4mm WTT2 17/18/26 (3/pak)	W000306414	1,33
4. Pens yuvası 3.2mm WTT2 17/18/26 (3/pak)	W000306415	1,31
5. Sızdırmazlık halkası WTT2 17-18-26 (3/paket)	W000306397	1,31
6. Gaz merceği sızdırmazlık halkası WTT2 17/18/26 (10/pak)	W000306466	1,83
7. Pens yuvası gövdesi 1.0 mm WTT2 17/18/26 (2/pak)	W000306380	*
7. Pens yuvası gövdesi 1.6 mm WTT2 17/18/26 (2/pak)	W000306381	2,67
7. Pens yuvası gövdesi 2.0 mm WTT2 17/18/26 (2/pak)	W000270781	2,52
7. Pens yuvası gövdesi 2.4 mm WTT2 17/18/26 (2/pak)	W000306382	2,72
7. Pens yuvası gövdesi 3.2 mm WTT2 17/18/26 (2/pak)	W000306383	2,67
7. Pens yuvası gövdesi 4.0 mm WTT2 17/18/26 (2/pak)	W000306384	*
8. Gaz merceği pens yuvası gövdesi 1.6 mm WTT2 17/18/26 (2/pak)	W000306390	*
8. Gaz merceği pens yuvası gövdesi 2.4 mm WTT2 17/18/26 (2/pak)	W000306391	8,54
8. Gaz merceği pens yuvası gövdesi 3.2 mm WTT2 17/18/26 (2/pak)	W000306392	8,37
9. Gaz Nozulu 6.4 mm WTT2 17/18/26 (10/pak)	W000306423	*
9. Gaz Nozulu 8.0 mm WTT2 17/18/26 (10/pak)	W000306424	1,17
9. Gaz Nozulu 9.6 mm WTT2 17/18/26 (10/pak)	W000306425	1,33
9. Gaz Nozulu 11.2 mm WTT2 17/18/26 (10/pak)	W000306426	1,20
9. Gaz Nozulu 12.8 mm WTT2 17/18/26 (10/pak)	W000306427	1,18
9. Gaz Nozulu 16.0 mm WTT2 17/18/26 (10/pak)	W000306428	1,18
9. Gaz Nozulu 19.2 mm WTT2 17/18/26 (10/pak)	W000306461	*
10. Uzun Gaz Mercek Nozulu 6.4mm PROTIG ve WTT2 17/18/26 (10/adet)	W000306462	*
10. Uzun Gaz Mercek Nozulu 8.0mm PROTIG ve WTT2 17/18/26 (10/adet)	W000306463	*
10. Uzun Gaz Mercek Nozulu 9.6mm PROTIG ve WTT2 17/18/26 (10/adet)	W000306464	2,18
10. Uzun Gaz Mercek Nozulu 11.2mm PROTIG ve WTT2 17/18/26 (10/adet)	W000306465	*
11. Gaz merceği Nozulu 6.4 mm WTT2 17-18-26 (10/pak)	W000306434	1,54
11. Gaz merceği Nozulu 8.0 mm WTT2 17-18-26 (10/pak)	W000306435	1,63
11. Gaz merceği Nozulu 9.6 mm WTT2 17-18-26 (10/pak)	W000306436	1,63
11. Gaz merceği Nozulu 11.2 mm WTT2 17-18-26 (10/pak)	W000306437	1,63
11. Gaz merceği Nozulu 12.8 mm WTT2 17-18-26 (10/pak)	W000306438	1,66
12. Uzun Gaz Mercek Nozulu 8.0mm PROTIG 20/30/35W/40/40W ve WTT2 17/18/26 (10/adet)	W000306467	*
12. Uzun Gaz Mercek Nozulu 9.6mm PROTIG 20/30/35W/40/40W ve WTT2 17/18/26 (10/adet)	W000306468	2,55
12. Uzun Gaz Mercek Nozulu 11.2mm PROTIG 20/30/35W/40/40W ve WTT2 17/18/26 (10/adet)	W000306469	*
12. Uzun Gaz Mercek Nozulu 12.8mm PROTIG 20/30/35W/40/40W ve WTT2 17/18/26 (10/adet)	W000306470	*

## TIG TORCU WTT2 (9 / 20W)



## TIG TORÇLARI STANDART SERİSİ

	Ürün kodu	Fiyat (€)
WTT2 9 EB C5B - 110A - 4m	W000278875	207,81
WTT2 9 EB S - 4m	W000278877	257,69
WTT2 9 EB S - 8m	W000278929	299,66
WTT2 9 RL S - 110A - 8 m	W000278923	348,70
WTT2 9V - 110A - 4 m	W000278876	145,02
WTT2 20W EB C5B - 4m	W000278892	305,99
WTT2 20W EB C5B - 8m	W000278909	325,21
WTT2 20W EB-FLEX S / C5B - 4m	W000382786	354,08
WTT2 20W EB-FLEX S / C5B - 8m	W000382787	437,73
WTT2 20W RL C5B - 200A - 8 m	W000278905	293,78

## TORÇ SARF MALZEMELERİ KUTUSU

Aşınma Parçaları Kutusu WTT2 9/20	W000371535	50,94
-----------------------------------	------------	-------

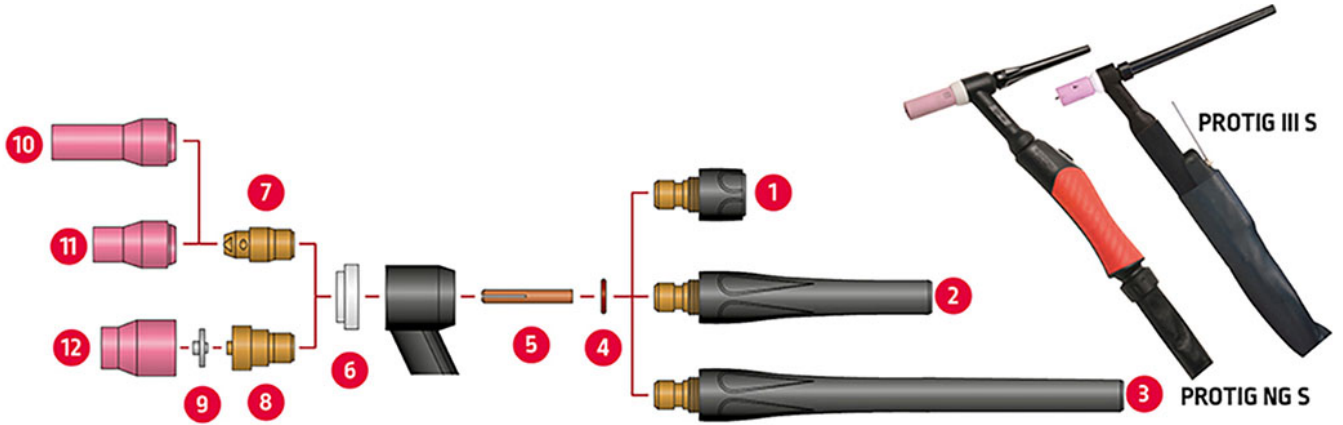
## TIG TORCU SARF MALZEMELERİ

1. Kısa Arka Kapak WTT2 9/20 (2/pak)	W000306398	1,31
2. Orta Arka Kapak WTT2 9/20 (2/pak)	W000306400	*
3. Uzun Arka Kapak WTT2 9/20 (2/pak)	W000306402	2,16
4. Arka Kapak O-Ringi WTT2 9/20 (10/pak)	W000306404	0,46
5. Pens yuvası 1.0mm WTT2 9/20 (3/pak)	W000306406	*
5. Pens yuvası 1.6mm WTT2 9/20 (3/pak)	W000306407	0,84
5. Pens yuvası 2.0mm WTT2 9/20 (3/pak)	W000306408	0,85
5. Pens yuvası 2.4mm WTT2 9/20 (3/pak)	W000306409	0,84
5. Pens yuvası 3.2mm WTT2 9/20 (3/pak)	W000306410	*
6. Sızdırmazlık halkası WTT2 9/20 (3/paket)	W000306396	0,99
7. Pens yuvası gövdesi 1.0 mm WTT2 9/20 (2/pak)	W000306376	*
7. Pens yuvası gövdesi 1.6mm WTT2 9/20 (2/pak)	W000306377	1,76
7. Pens yuvası gövdesi 2.0mm WTT2 9/20 (2/pak)	W000306378	1,70
7. Pens yuvası gövdesi 2.4 mm WTT2 9/20 (2/pak)	W000306455	1,70
7. Pens yuvası gövdesi 3.2 mm WTT2 9/20 (2/pak)	W000306379	*
8. Gaz merceği pens yuvası gövdesi 1.0 mm WTT2 9/20 (2/pak)	W000306385	9,63
8. Gaz merceği pens yuvası gövdesi 1.6 mm WTT2 9/20 (2/pak)	W000306386	*
8. Gaz merceği pens yuvası gövdesi 2.0 mm WTT2 9/20 (2/pak)	W000306460	8,04
8. Gaz merceği pens yuvası gövdesi 2.4 mm WTT2 9/20 (2/pak)	W000306387	8,23
8. Gaz merceği pens yuvası gövdesi 3.2mm WTT2 9/20 (2/pak)	W000306388	*

## TIG TORCU SARF MALZEMELERİ

9. Gaz Nozulu 6.4mm WTT2 9/20 (10/pak)	W000306417	*
9. Gaz Nozulu 8.0mm WTT2 9/20 (10/pak)	W000306418	0,71
9. Gaz Nozulu 9.6mm WTT2 9/20 (10/pak)	W000306419	*
9. Gaz Nozulu 11.2mm WTT2 9/20 (10/pak)	W000306420	*
9. Gaz Nozulu 12.8mm WTT2 9/20 (10/pak)	W000306421	0,71
9. Gaz Nozulu 16 mm WTT2 9/20 (10/pak)	W000306422	0,71
10. Uzun Gaz Mercek Nozulu 4.8mm PROTIG 10/10W ve WTT2 9/20 (10/adet)	W000306456	*
10. Uzun Gaz Mercek Nozulu 6.4mm PROTIG 10/10W ve WTT2 9/20 (10/adet)	W000306457	*
10. Uzun Gaz Mercek Nozulu 8.0mm PROTIG 10/10W ve WTT2 9/20 (10/adet)	W000306458	1,04
10. Uzun Gaz Mercek Nozulu 9.6mm PROTIG 10/10W ve WTT2 9/20 (10/adet)	W000306459	*
11. Gaz merceği Nozulu 9.6 mm WTT2 9/20 (10/pak)	W000306431	0,71
11. Gaz merceği Nozulu 11.2 mm WTT2 9/20 (10/pak)	W000306432	0,71
11. Gaz merceği Nozulu 12.8 mm WTT2 9/20 (10/pak)	W000306433	0,71

## TIG TORCU PROTIG 10 / 10W



## TIG TORÇLARI PREMIUM SERİSİ

	Ürün kodu	Fiyat (€)
PROTIG 10 NG S - 5 m	W000278394-2	323,85
PROTIG 10 NG S - 8 m	W000278395-2	392,02
PROTIG 10 III S - 5M	W000382715-2	279,70
PROTIG 10 III S - 8M	W000382716-2	339,85
PROTIG 10W NG S - 5 m	W000278402-2	479,92
PROTIG 10W NG S - 8 m	W000278403-2	570,11
PROTIG 10W III S - 5M	W000382723-2	575,06
PROTIG 10W III S - 8M	W000382724-2	685,86

## TORÇ SARF MALZEMELERİ KUTUSU

Aşınma Parçaları Kutusu PROTIG 10/10W

W000306441

34,55

## TIG TORCU SARF MALZEMELERİ

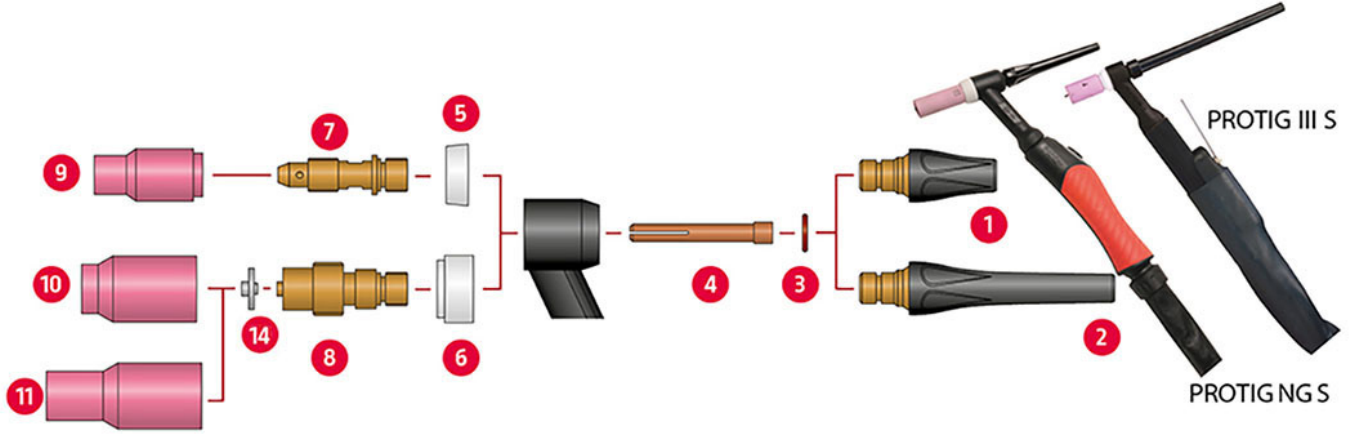
1. Kısa Arka Kapak PROTIG 10/10W	W000306220	6,09
2. Orta Arka Kapak PROTIG 10/10W	W000306221	6,69
3. Uzun Arka Kapak PROTIG 10/10W	W000306222	6,52
4. Arka Kapak O-Ringi PROTIG 10/10W (10/pak)	W000306229	0,43
5. Pens yuvası 1.0 mm PROTIG 10/10W (2/pak)	W000306236	*
5. Pens yuvası 1.6 mm PROTIG 10/10W (2/pak)	W000306237	3,32
5. Pens yuvası 2.0 mm PROTIG 10/10W (2/pak)	W000306238	3,35
5. Pens yuvası 2.4 mm PROTIG 10/10W (2/pak)	W000306239	3,34
5. Pens yuvası 3.2 mm PROTIG 10/10W (2/pak)	W000306240	3,33
6. Sızdırmazlık halkası PROTIG 10/10W (2/paket)	W000306210	2,19
7. Pens Yuvası Gövdesi PROTIG 10/10W (2/pak)	W000306205	4,00
8. Gaz merceği pens yuvası gövdesi PROTIG 10/10W (2/pak)	W000306213	41,59
9. Gaz merceği filtresi PROTIG 10/10W (5/pak)	W000306218	25,59
10. Uzun Gaz Mercek Nozulu 4.8mm PROTIG 10/10W ve WTT2 9/20 (10/adet)	W000306456	*
10. Uzun Gaz Mercek Nozulu 6.4mm PROTIG 10/10W ve WTT2 9/20 (10/adet)	W000306457	*
10. Uzun Gaz Mercek Nozulu 8.0mm PROTIG 10/10W ve WTT2 9/20 (10/adet)	W000306458	1,04
10. Uzun Gaz Mercek Nozulu 9.6mm PROTIG 10/10W ve WTT2 9/20 (10/adet)	W000306459	*
11. Gaz Nozulu 12.0 mm PROTIG 10/10W (2/pak)	W000306272	1,36
11. Gaz Nozulu 6.0 mm PROTIG 10/10W (2/pak)	W000306269	*
11. Gaz Nozulu 8.0 mm PROTIG 10/10W (2/pak)	W000306270	1,36
11. Gaz Nozulu 10.0 mm PROTIG 10/10W (2/pak)	W000306271	1,35
12. Gaz merceği Nozulu 8.0 mm PROTIG 10/10W (5/pak)	W000306284	*
12. Gaz merceği Nozulu 10.0 mm PROTIG 10/10W (5/pak)	W000306285	1,04
12. Gaz merceği Nozulu 12.8 mm PROTIG 10/10W (5/pak)	W000306286	1,04

NOTLAR: 1) Fiyatlarımıza KDV dahil değildir. 2) Listede bulunmayan ve fiyat bölümünde \* \* \* işareti bulunan ürünler için lütfen bölgenizdeki satış temsilcileri ile irtibata geçiniz. 3) Kaynak Tekniği San. ve Tic. A.Ş. önceden haber vermeksizin fiyat, ürün ve satış şartlarını değiştirme hakkını saklı tutar.

Rev.: E-TR 01/05/26

**LINCOLN**  
ELECTRIC

## TIG TORCU PROTIG 20



## TIG TORÇLARI PREMIUM SERİSİ

	Ürün kodu	Fiyat (€)
PROTIG 20 NG S - 5 m	W000278396-2	340,70
PROTIG 20 NG S - 8 m	W000278397-2	420,42
PROTIG 20 III S - 5M	W000382717-2	323,49

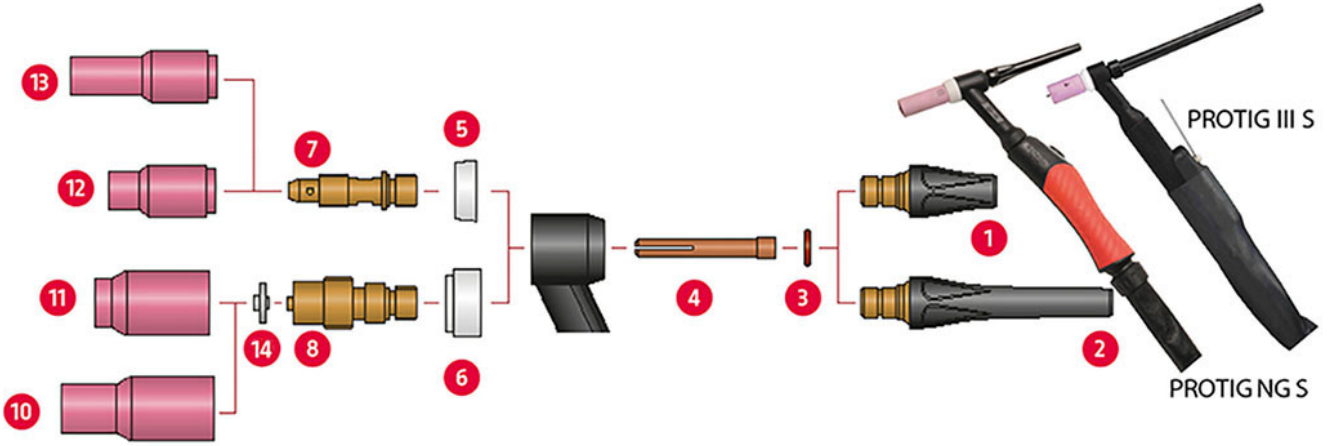
## TORÇ SARF MALZEMELERİ KUTUSU

Aşınma Parçaları Kutusu PROTIG 20	W000306442	42,53
-----------------------------------	------------	-------

## TIG TORCU SARF MALZEMELERİ

1. Kısa Arka Kapak PROTIG 20/30	W000306223	6,09
2. Uzun Arka Kapak PROTIG 20/30	W000306224	7,89
3. Back Cap O-Ring PROTIG 20/30 (10/pak)	W000306230	*
4. Pens yuvası 1.6 mm PROTIG 20 (2/pak)	W000306242	*
4. Pens yuvası 2.0 mm PROTIG 20 (2/pak)	W000306243	4,87
4. Pens yuvası 2.4 mm PROTIG 20 (2/pak)	W000306244	4,86
4. Pens yuvası 3.2 mm PROTIG 20 (2/pak)	W000306245	5,50
5. Sızdırmazlık Halkası PROTIG 20/30 (2/paket)	W000306211	2,55
6. Gaz merceği sızdırmazlık halkası PROTIG 20/30 (2/pak)	W000306216	3,16
7. Pens Yuvası Gövdesi PROTIG 20 (2/pak)	W000306206	7,72
8. Gaz merceği pens yuvası gövdesi PROTIG 20/30 (2/pak)	W000306214	47,60
9. Gaz merceği filtresi PROTIG 20/30/35W/40 (5/pak)	W000306219	25,66
9. Gaz Nozulu 6.0 mm PROTIG 20 (2/pak)	W000306273	*
9. Gaz Nozulu 8.0 mm PROTIG 20 (2/pak)	W000306274	1,74
9. Gaz Nozulu 10.0 mm PROTIG 20 (2/pak)	W000306275	1,60
9. Gaz Nozulu 12.0 mm PROTIG 20 (2/pak)	W000306276	1,74
10. Gaz merceği Nozulu 8.0 mm PROTIG 20/30/35W/40/40W (2/pak)	W000306287-2	2,28
10. Gaz merceği Nozulu 12.8 mm PROTIG 20/30/35W/40/40W (2/pak)	W000306289-2	2,26
10. Gaz merceği Nozulu 15.7 mm PROTIG 20/30/35W/40/40W (2/pak)	W000306290-2	2,53
12. Uzun Gaz Mercek Nozulu 8.0mm PROTIG 20/30/35W/40/40W ve WTT2 17/18/26 (10/adet)	W000306467	*
12. Uzun Gaz Mercek Nozulu 9.6mm PROTIG 20/30/35W/40/40W ve WTT2 17/18/26 (10/adet)	W000306468	2,55
12. Uzun Gaz Mercek Nozulu 11.2mm PROTIG 20/30/35W/40/40W ve WTT2 17/18/26 (10/adet)	W000306469	*
12. Uzun Gaz Mercek Nozulu 12.8mm PROTIG 20/30/35W/40/40W ve WTT2 17/18/26 (10/adet)	W000306470	*

## TIG TORCU PROTIG 30



## TIG TORÇLARI PREMIUM SERİSİ

	Ürün kodu	Fiyat (€)
PROTIG 30 NG S - 5 m	W000278398-2	407,69
PROTIG 30 NG S - 8 m	W000278399-2	539,92
PROTIG 30 III S - 5M	W000382719-2	348,72
PROTIG 30 III S - 8M	W000382720-2	414,69

## TORÇ SARF MALZEMELERİ KUTUSU

Aşınma Parçaları Kutusu PROTIG 30	W000306443	49,91
-----------------------------------	------------	-------

## TIG TORCU SARF MALZEMELERİ

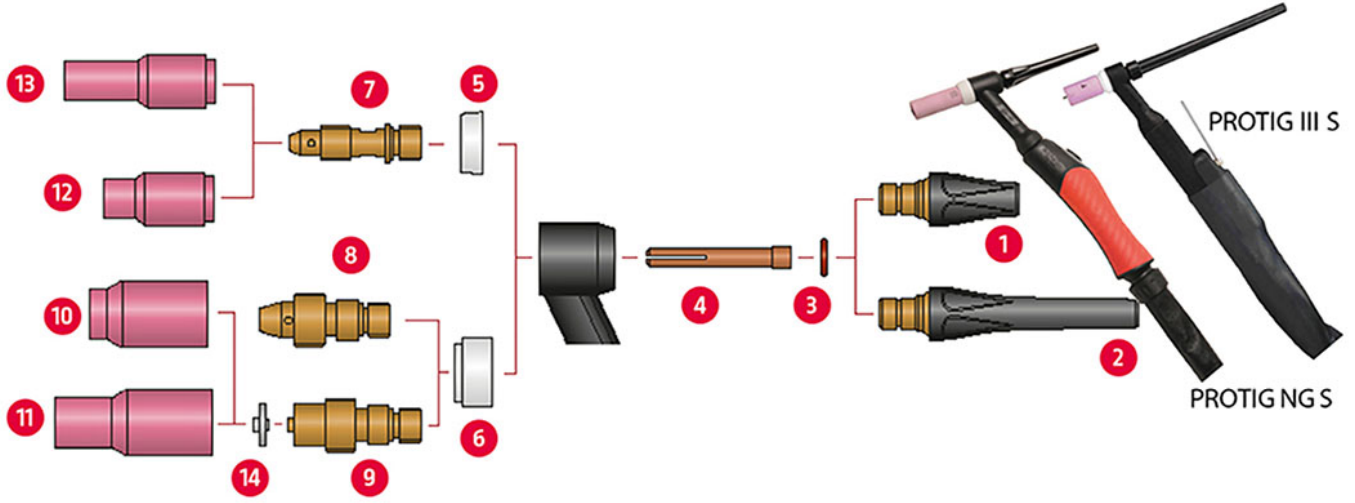
1. Kısa Arka Kapak PROTIG 20/30	W000306223	6,09
2. Uzun Arka Kapak PROTIG 20/30	W000306224	7,89
4. Pens yuvası 1.6 mm PROTIG 30 [2/pak]	W000306247	*
4. Pens yuvası 2.0 mm PROTIG 30 [2/pak]	W000306248	*
4. Pens yuvası 2.4 mm PROTIG 30 [2/pak]	W000306249	4,99
4. Pens yuvası 3.2 mm PROTIG 30 [2/pak]	W000306250	5,08
5. Sızdırmazlık Halkası PROTIG 20/30 [2/paket]	W000306211	2,55
6. Gaz merceği sızdırmazlık halkası PROTIG 20/30 [2/pak]	W000306216	3,16
7. Pens Yuvası Gövdesi PROTIG 30 [2/pak]	W000306207	7,18
8. Gaz merceği pens yuvası gövdesi PROTIG 20/30 [2/pak]	W000306214	47,60
9. Gaz merceği filtresi PROTIG 20/30/35W/40 [5/pak]	W000306219	25,66
10. Gaz Nozulu 6.0 mm PROTIG 30/35W/40 [2/pak]	W000306277	*
10. Gaz Nozulu 8.0 mm PROTIG 30/35W/40 [2/pak]	W000306278	1,88
10. Gaz Nozulu 10.0 mm PROTIG 30/35W/40 [2/pak]	W000306279	1,73
10. Gaz Nozulu 12.0 mm PROTIG 30/35W/40 [2/pak]	W000306280	1,72
10. Gaz Nozulu 15.0 mm PROTIG 30/35W/40 [2/pak]	W000306281	1,92
10. Uzun Gaz Mercek Nozulu 6.4mm PROTIG ve WTT2 17/18/26 [10/adet]	W000306462	*
10. Uzun Gaz Mercek Nozulu 8.0mm PROTIG ve WTT2 17/18/26 [10/adet]	W000306463	*
10. Uzun Gaz Mercek Nozulu 9.6mm PROTIG ve WTT2 17/18/26 [10/adet]	W000306464	2,18
10. Uzun Gaz Mercek Nozulu 11.2mm PROTIG ve WTT2 17/18/26 [10/adet]	W000306465	*
10. Gaz merceği Nozulu 8.0 mm PROTIG 20/30/35W/40/40W [2/pak]	W000306287-2	2,28
10. Gaz merceği Nozulu 12.8 mm PROTIG 20/30/35W/40/40W [2/pak]	W000306289-2	2,26
10. Gaz merceği Nozulu 15.7 mm PROTIG 20/30/35W/40/40W [2/pak]	W000306290-2	2,53
12. Uzun Gaz Mercek Nozulu 8.0mm PROTIG 20/30/35W/40/40W ve WTT2 17/18/26 [10/adet]	W000306467	*
12. Uzun Gaz Mercek Nozulu 9.6mm PROTIG 20/30/35W/40/40W ve WTT2 17/18/26 [10/adet]	W000306468	2,55
12. Uzun Gaz Mercek Nozulu 11.2mm PROTIG 20/30/35W/40/40W ve WTT2 17/18/26 [10/adet]	W000306469	*
12. Uzun Gaz Mercek Nozulu 12.8mm PROTIG 20/30/35W/40/40W ve WTT2 17/18/26 [10/adet]	W000306470	*

NOTLAR: 1) Fiyatlarımıza KDV dahil değildir. 2) Listede bulunmayan ve fiyat bölümünde \* \* \* işareti bulunan ürünler için lütfen bölgenizdeki satış temsilcileri ile irtibata geçiniz. 3) Kaynak Tekniği San. ve Tic. A.Ş. önceden haber vermeksizin fiyat, ürün ve satış şartlarını değiştirme hakkını saklı tutar.

Rev.: E-TR 01/05/26

**LINCOLN**  
ELECTRIC

## TIG TORCU PROTIG 40 / 35W



## TIG TORÇLARI PREMIUM SERİSİ

	Ürün kodu	Fiyat (€)
PROTIG 40 NG S - 5 m	W000278400-2	505,33
PROTIG 40 NG S - 8 m	W000278401-2	530,43
PROTIG 40 III S - 5M	W000382721-2	408,41
PROTIG 35W NG S - 5 m	W000278404-2	344,67
PROTIG 35W NG S - 8 m	W000278405-2	644,75
PROTIG 35W III S - 5M	W000382725-2	651,99
PROTIG 35W III S - 8M	W000382726-2	606,78

## TORÇ SARF MALZEMELERİ KUTUSU

Aşınma Parçaları Kutusu PROTIG 40/35W	W000306444	61,91
---------------------------------------	------------	-------

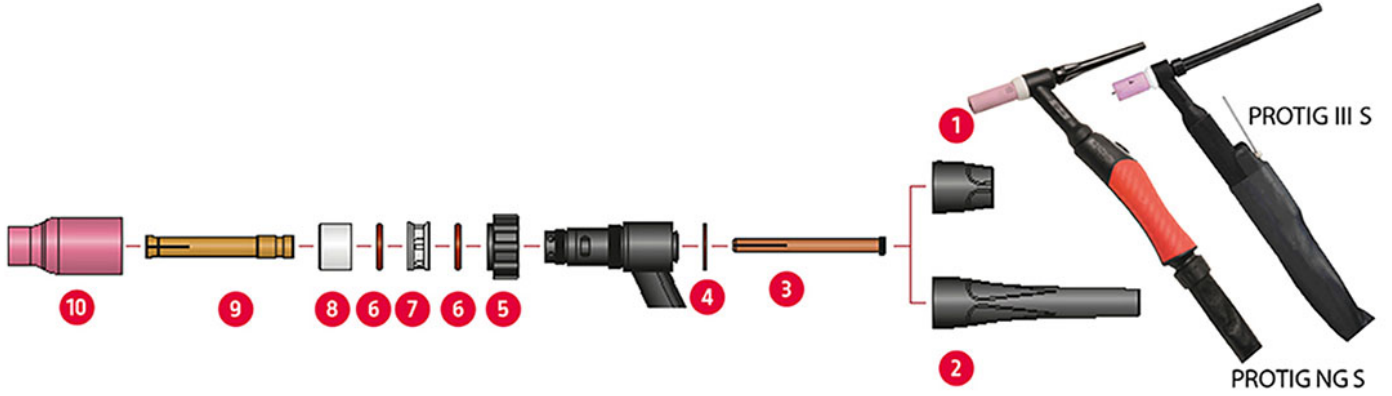
## TIG TORCU SARF MALZEMELERİ

1. Kısa Arka Kapak PROTIG 35W/40	W000306225	5,78
2. Uzun Arka Kapak PROTIG 35W/40	W000306226	10,76
3. Arka Kapak O-Ringi PROTIG 35W/40 (10/pak)	W000306231	0,46
4. Pens yuvası 1.6 mm PROTIG 35W/40 (2/pak)	W000306253	*
4. Pens yuvası 2.0 mm PROTIG 35W/40 (2/pak)	W000306254	*
4. Pens yuvası 2.4 mm PROTIG 35W/40 (2/pak)	W000306255	6,64
4. Pens yuvası 3.2 mm PROTIG 35W/40 (2/pak)	W000306256	6,57
4. Pens yuvası 4.0 mm PROTIG 35W/40 (2/pak)	W000306257	*
5. Sızdırmazlık Halkası PROTIG 35W/40 (2/paket)	W000306212	4,02
6. Gaz merceği sızdırmazlık halkası PROTIG 35W/40 (2/pak)	W000306217	4,07
7. Pens Yuvası Gövdesi PROTIG 35W/40 (2/pak)	W000306208	13,33
8. Ağır Hizmet Pens Yuvası Gövdesi PROTIG 35W/40 (2/pak)	W000306201	*
9. Gaz merceği pens yuvası gövdesi PROTIG 35W/40 (2/pak)	W000306215	49,35
9. Gaz merceği filtresi PROTIG 20/30/35W/40 (5/pak)	W000306219	25,66
10. Gaz merceği Nozulu 8.0 mm PROTIG 20/30/35W/40/40W (2/pak)	W000306287-2	2,28
10. Gaz merceği Nozulu 12.8 mm PROTIG 20/30/35W/40/40W (2/pak)	W000306289-2	2,26
10. Gaz merceği Nozulu 15.7 mm PROTIG 20/30/35W/40/40W (2/pak)	W000306290-2	2,53
12. Uzun Gaz Mercek Nozulu 8.0mm PROTIG 20/30/35W/40/40W ve WTT2 17/18/26 (10/adet)	W000306467	*
12. Uzun Gaz Mercek Nozulu 9.6mm PROTIG 20/30/35W/40/40W ve WTT2 17/18/26 (10/adet)	W000306468	2,55
12. Uzun Gaz Mercek Nozulu 11.2mm PROTIG 20/30/35W/40/40W ve WTT2 17/18/26 (10/adet)	W000306469	*
12. Uzun Gaz Mercek Nozulu 12.8mm PROTIG 20/30/35W/40/40W ve WTT2 17/18/26 (10/adet)	W000306470	*
10. Uzun Gaz Mercek Nozulu 6.4mm PROTIG ve WTT2 17/18/26 (10/adet)	W000306462	*
10. Uzun Gaz Mercek Nozulu 8.0mm PROTIG ve WTT2 17/18/26 (10/adet)	W000306463	*

## TIG TORCU SARF MALZEMELERİ

10. Uzun Gaz Mercek Nozulu 9.6mm PROTIG ve WTT2 17/18/26 (10/adet)	W000306464	2,18
10. Uzun Gaz Mercek Nozulu 11.2mm PROTIG ve WTT2 17/18/26 (10/adet)	W000306465	*
10. Gaz Nozulu 6.0 mm PROTIG 30/35W/40 (2/pak)	W000306277	*
10. Gaz Nozulu 8.0 mm PROTIG 30/35W/40 (2/pak)	W000306278	1,88
10. Gaz Nozulu 10.0 mm PROTIG 30/35W/40 (2/pak)	W000306279	1,73
10. Gaz Nozulu 12.0 mm PROTIG 30/35W/40 (2/pak)	W000306280	1,72
10. Gaz Nozulu 15.0 mm PROTIG 30/35W/40 (2/pak)	W000306281	1,92

## TIG TORCU PROTIG 40W



## TIG TORÇLARI PREMIUM SERİSİ

	Ürün kodu	Fiyat (€)
PROTIG NGS 40W NG S - 5 m	W000278406-2	686,44
PROTIG NGS 40W NG S - 8 m	W000278407-2	918,82
PROTIG 40W III S - 5M	W000382727-2	578,38

## TORÇ SARF MALZEMELERİ KUTUSU

Aşınma Parçaları Kutusu PROTIG 40W	W000306445	125,14
------------------------------------	------------	--------

## TIG TORCU SARF MALZEMELERİ

1. Kısa Arka Kapak PROTIG 40W	W000306227	*
2. Uzun Arka Kapak PROTIG 40W	W000306228	9,26
3. Pens yuvası 2.4 mm PROTIG 40W [2/pak]	W000306262	*
3. Pens yuvası 3.2 mm PROTIG 40W [2/pak]	W000306263	10,15
3. Pens yuvası 4.0 mm PROTIG 40W [2/pak]	W000306264	8,65
3. Pens yuvası 4.8mm PROTIG 40W [2/pak]	W000306265	8,56
4. Arka Kapak O-Ringi PROTIG 40W [5/pak]	W000306232	0,62
5. Sızdırmazlık halkası [5/paket]	W000142664	5,79
6. Nozul contası PROTIG 40W [10/paket]	W000167673	0,46
7. Su Dağıtıcı - PROTIG 40W	W000306454	4,31
8. İzole Edici Somun - PROTIG 40W [2/adet]	W000306452	3,01
9. Pens Yuvası Gövdesi PROTIG 40W	W000306200	*
10. Gaz Nozulu 11.0 mm PROTIG 40W [2/pak]	W000306282	*
10. Gaz Nozulu 14.0 mm PROTIG 40W [2/pak]	W000306283	50,43

# TUNGSTEN ELEKTROTLAR



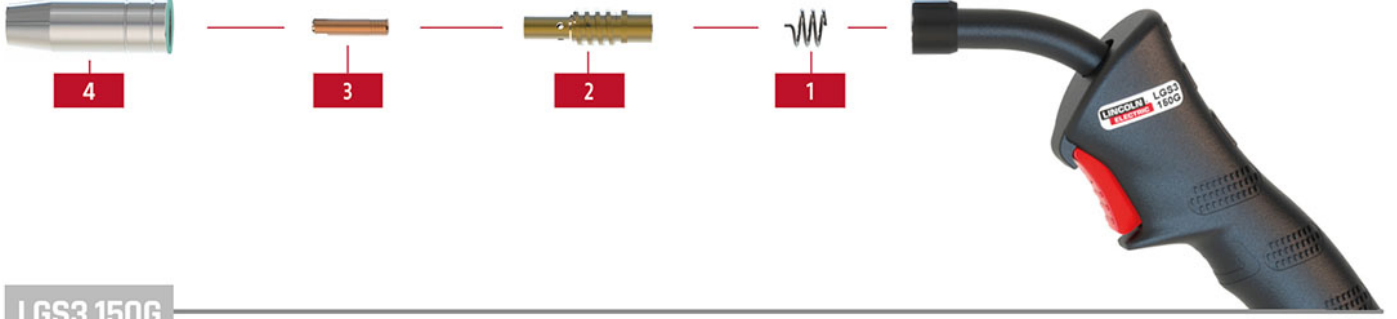
## TUNGSTEN ELEKTROTLAR

	Ürün kodu	Fiyat (€)
Tungsten Elektrod WP-Saf Tungsten, 1.6X150 mm (10/pak)	W00010010	5,45
Tungsten Elektrod WP-Saf Tungsten, 2.0X150 mm (10/pak)	W00010011	14,16
Tungsten Elektrod WP-Saf Tungsten, 2.4X150 mm (10/pak)	W00010012	23,80
Tungsten Elektrod WP-Saf Tungsten, 3.2X150 mm (10/pak)	W00010014	16,26
Tungsten Elektrod WP-Saf Tungsten, 4.0X150 mm (10/pak)	W00010015	12,95
Tungsten Elektrod WLa 15, %1,5 lantanyumlu, 1.6X150 mm (10/pak)	W000402663	6,72
Tungsten Elektrod WLa 15, %1,5 lantanyumlu, 2.0X150 mm (10/pak)	W000402664	9,36
Tungsten Elektrod WLa 15, %1,5 lantanyumlu, 2.4X150 mm (10/pak)	W000402665	11,49
Tungsten Elektrod Wce 20, %2 seryumlu, 1.6X150 mm (10/pak)	W00010023	6,75
Tungsten Elektrod Wce 20, %2 seryumlu, 2.0X150 mm (10/pak)	W00010024	10,10
Tungsten Elektrod Wce 20, %2 seryumlu, 2.4X150 mm (10/pak)	W00010025	13,35
Tungsten Elektrod Wce 20, %2 seryumlu, 3.2X150 mm (10/pak)	W000335150	27,97
Tungsten Elektrod WLa20, %2 lantanyumlu, 1.0X150 mm (10/pak)	W00010373	3,88
Tungsten Elektrod WLa20, %2 lantanyumlu, 1.6X150 mm (10/pak)	W00010016	3,81
Tungsten Elektrod WLa20, %2 lantanyumlu, 2.0X150 mm (10/pak)	W00010017	10,07
Tungsten Elektrod WLa20, %2 lantanyumlu, 2.4X150 mm (10/pak)	W00010018	21,08
Tungsten Elektrod WLa20, %2 lantanyumlu, 3.2X150 mm (10/pak)	W00010020	21,53
Tungsten Elektrod WLa20, %2 lantanyumlu, 4.0X150 mm (10/pak)	W00010021	30,70

## AKSESUARLAR

TIG Keskinleştirici	W00011035	2 237,67
Yedek kırmızı kafa	W00011037	221,73
Yedek siyah kafa	W00011038	240,01
Yedek elmas disk	W00011036	293,18

# MIG TORCU LGS3 150 G



LGS3 150G

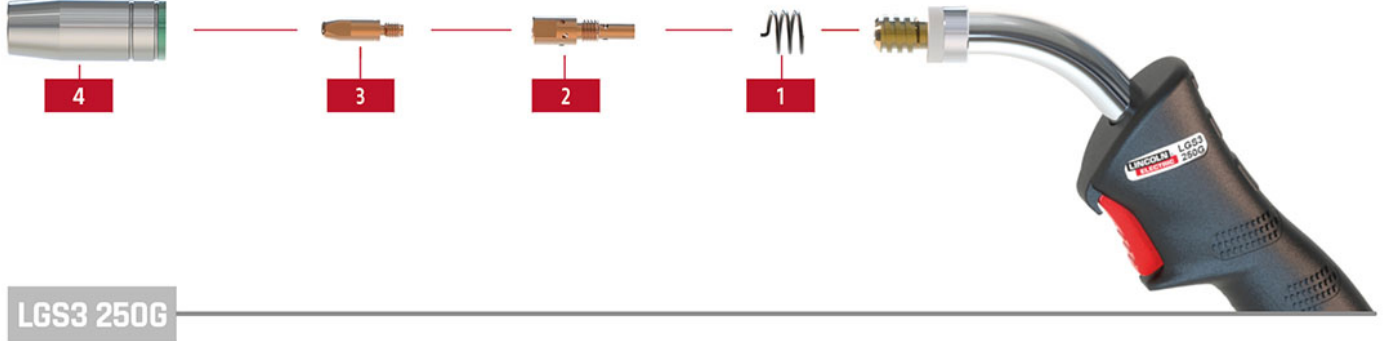
## MIG TORÇLARI - STANDART

	Ürün kodu	Fiyat (€)
MIG torcu LGS3 150 G - 3M	W10430-15-3M	135,05
MIG torcu LGS3 150 G - 4M	W10430-15-4M	153,53

## MIG TORCU SARF MALZEMELERİ

1. Nozul yayı (10/paket)	W000277448	0,22
2. Kontak Meme Tutucu (5/pak)	W000277903	2,27
3. Kontak meme M6x25 - 0.6mm (10/pak)	W000010820	0,77
3. Kontak meme M6x25 - 0.8mm (10/pak)	W000010821	0,75
3. Kontak meme M6x25 - 0.8mm - CuCrZr (10/pak)	W000010824	1,18
3. Kontak meme M6x25 - 0.9mm (10/pak)	WP10440-09	7,31
3. Kontak meme M6x25 - 1.0mm (10/pak)	W000010822	0,77
3. Kontak meme M6x25 - 1.0mm - CuCrZr (10/pak)	W000010825	*
3. Kontak meme M6x25 - 1.0mm - Alu (10/pak)	WP10440-10A	7,57
4. Konik Nozul D10 (5/paket)	W000010787	2,81
4. Konik Nozul D12.5 için (5/paket)	W000010786	2,84
4. Silindirik Nozul D16 (5/paket)	W000010788	2,83
4. Innershield Nozul	WP10468	31,49
Çelik Spiral 0.6-0.8mm - 3m (mavi)	W000010730	5,65
Çelik Spiral 0.6-0.8mm - 4m (mavi)	W000010731	7,12
Çelik Spiral 1,0-1,2mm - 3m (kırmızı)	W000010733	5,41
Çelik Spiral 1.0-1.2mm - 4m (kırmızı)	W000010734	6,49
Alüminyum Spiral 1.0-1.2mm - 3m (kırmızı)	W000010736	11,29
Alüminyum Spiral 1.0-1.2mm - 4m (kırmızı)	W000010737	17,55
Bakır Uçlu Alüminyum Spiral 1.0-1.2mm - 3m	WP10419-3M	16,84
Bakır Uçlu Alüminyum Spiral 1.0-1.2mm - 4m	WP10419-4M	20,20

## MIG TORCU LGS3 250 G



LGS3 250G

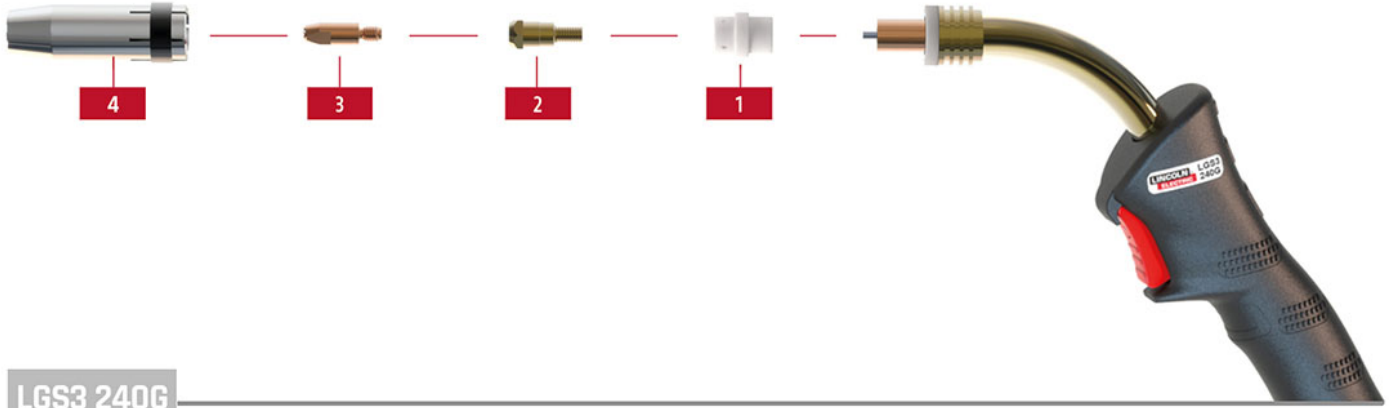
## MIG TORÇLARI - STANDART

	Ürün kodu	Fiyat (€)
MIG torcu LGS3 250 G - 3M	W10430-25-3M	191,25
MIG torcu LGS3 250 G - 4M	W10430-25-4M	220,38
MIG torcu LGS3 250 G - 5M	W10430-25-5M	250,19

## MIG TORCU SARF MALZEMELERİ

1. Yay (10/paket)	W000277477	0,28
2. Kontak Meme Tutucu (10/pak)	W000010720	1,72
3. Kontak meme M6x28 - 0.8mm (10/pak)	W000010826	1,24
3. Kontak meme M6x28 - 0.8mm - CuCrZr (10/pak)	W000010830	1,72
3. Kontak meme M6x28 - 0.9mm (10/pak)	WP10441-09	*
3. Kontak meme M6x28 - 1.0mm (10/pak)	W000010827	1,30
3. Kontak meme M6x28 - 1.0mm - CuCrZr (10/pak)	W000010831	1,62
3. Kontak meme M6x28 - 1.2mm (10/pak)	W000010828	1,12
3. Kontak meme M6x28 - 1.2mm - CuCrZr (10/pak)	W000010832	1,65
3. Kontak meme M6x28 - 1.0mm - Alu (10/pak)	W000010850	1,11
3. Kontak meme M6x28 - 1.2mm - Alu (10/pak)	W000010851	1,14
4. Konik Nozul D11 (5/paket)	W000010791	7,30
4. Konik Nozul D15 (5/paket)	W000010790	7,73
4. Silindirik Nozul D20 (5/paket)	W000010792	7,33
Çelik Spiral 0.6-0.8mm - 3m (mavi)	W000010730	5,65
Çelik Spiral 0.6-0.8mm - 4m (mavi)	W000010731	7,12
Çelik Spiral 0.6-0.8mm - 5m (mavi)	W000010732	7,53
Çelik Spiral 1,0-1,2mm - 3m (kırmızı)	W000010733	5,41
Çelik Spiral 1.0-1.2mm - 4m (kırmızı)	W000010734	6,49
Çelik Spiral 1,0-1,2mm - 5m (kırmızı)	W000010735	6,83
Alüminyum Spiral 1.0-1.2mm - 3m (kırmızı)	W000010736	11,29
Alüminyum Spiral 1.0-1.2mm - 4m (kırmızı)	W000010737	17,55
Alüminyum Spiral 1.0-1.2mm - 5m (kırmızı)	W000010738	21,03
Bakır Uçlu Alüminyum Spiral 1.0-1.2mm - 3m	WP10419-3M	16,84
Bakır Uçlu Alüminyum Spiral 1.0-1.2mm - 4m	WP10419-4M	20,20
Bakır Uçlu Alüminyum Spiral 1.0-1.2mm - 5m	WP10419-5M	23,60

# MIG TORCU LGS3 240 G



LGS3 240G

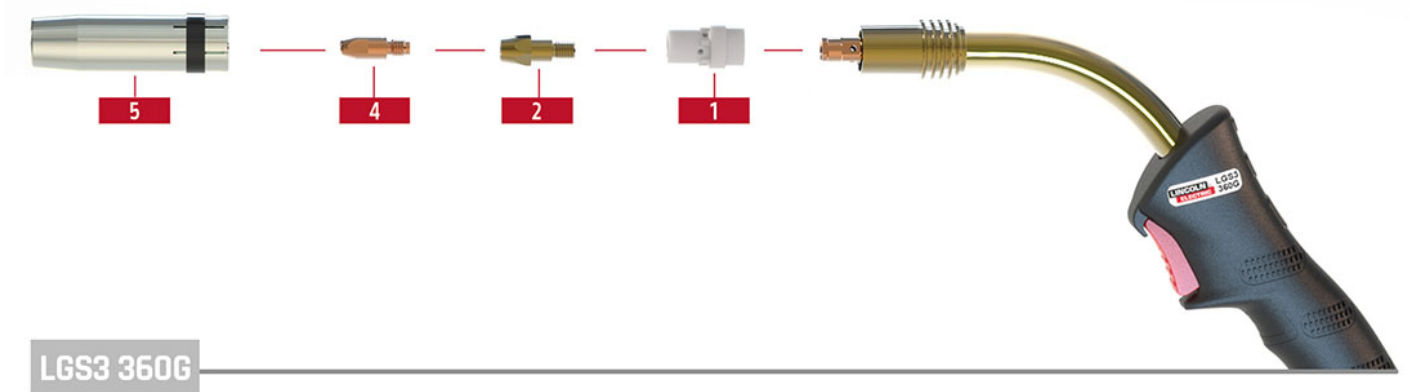
## MIG TORÇLARI - STANDART

	Ürün kodu	Fiyat (€)
MIG torcu LGS3 240 G - 3M	W10430-24-3M	199,24
MIG torcu LGS3 240 G - 4M	W10430-24-4M	228,39
MIG torcu LGS3 240 G - 5M	W10430-24-5M	258,20

## MIG TORCU SARF MALZEMELERİ

1. Standart İzole Edici Difüzör (10/adet)	WP10404-STD	4,09
1. Yüksek Sıcaklık İzole Edici Difüzör (10/adet)	WP10404-HT	*
2. Kontak Meme Tutucu (10/pak)	WP10455-1	9,04
3. Kontak meme M6x25 - 0.6mm (10/pak)	W000010820	0,77
3. Kontak meme M6x25 - 0.8mm (10/pak)	W000010821	0,75
3. Kontak meme M6x25 - 0.8mm - CuCrZr (10/pak)	W000010824	1,18
3. Kontak meme M6x25 - 0.9mm (10/pak)	WP10440-09	7,31
3. Kontak meme M6x25 - 1.0mm (10/pak)	W000010822	0,77
3. Kontak meme M6x25 - 1.0mm - CuCrZr (10/pak)	W000010825	*
3. Kontak meme M6x25 - 1,2mm (10/pak)	WP10440-12	*
3. Kontak meme M6x25 - 1,2 mm - CuCrZr (10/pak)	WP10440-12C	*
3. Kontak meme M6x25 - 1.0mm - Alu (10/pak)	WP10440-10A	7,57
4. Konik Nozul D10 için (5/paket)	WP10461-9	*
4. Konik Nozul D12.5 için (5/paket)	WP10461-4	25,61
Çelik Spiral 0.6-0.8mm - 3m (mavi)	W000010730	5,65
Çelik Spiral 0.6-0.8mm - 4m (mavi)	W000010731	7,12
Çelik Spiral 0.6-0.8mm - 5m (mavi)	W000010732	7,53
Çelik Spiral 1,0-1,2mm - 3m (kırmızı)	W000010733	5,41
Çelik Spiral 1.0-1.2mm - 4m (kırmızı)	W000010734	6,49
Çelik Spiral 1,0-1,2mm - 5m (kırmızı)	W000010735	6,83
Alüminyum Spiral 1.0-1.2mm - 3m (kırmızı)	W000010736	11,29
Alüminyum Spiral 1.0-1.2mm - 4m (kırmızı)	W000010737	17,55
Alüminyum Spiral 1.0-1.2mm - 5m (kırmızı)	W000010738	21,03
Bakır Uçlu Alüminyum Spiral 1.0-1.2mm - 3m	WP10419-3M	16,84
Bakır Uçlu Alüminyum Spiral 1.0-1.2mm - 4m	WP10419-4M	20,20
Bakır Uçlu Alüminyum Spiral 1.0-1.2mm - 5m	WP10419-5M	23,60

# MIG TORCU LGS3 360 G



LGS3 360G

MIG TORÇLARI - STANDART	Ürün kodu	Fiyat (€)
MIG torcu LGS3 360 G - 3M	W10430-36-3M	291,24
MIG torcu LGS3 360 G - 4M	W10430-36-4M	338,96
MIG torcu LGS3 360 G - 5M	W10430-36-5M	387,99

MIG TORCU SARF MALZEMELERİ	Ürün kodu	Fiyat (€)
1. Standart İzole Edici Difüzör (10/adet)	W000010780	0,49
1. Yüksek Sıcaklık İzole Edici Difüzör (10/adet)	W000010781	1,83
1. İzole Edici Seramik Difüzör (10/adet)	W000010782	0,69
2. Kontak Meme Tutucu (10/pak)	W000010722	1,20
4. Kontak meme M8x30 - 0.8mm (10/pak)	W000010834	2,00
4. Kontak meme M8x30 - 0.8mm - CuCrZr (10/pak)	W000010840	2,40
4. Kontak meme M8x30 - 1.0mm (10/pak)	W000010835	1,75
4. Kontak meme M8x30 - 1.0mm - CuCrZr (10/pak)	W000010841	2,43
4. Kontak meme M8x30 - 1.2mm (10/pak)	W000010836	1,86
4. Kontak meme M8x30 - 1.2mm - CuCrZr (10/pak)	W000010842	2,59
4. Kontak meme M8x30 - 1.32mm - CuCrZr (10/pak)	WP10445-132C	*
4. Kontak meme M8x30 - 1.4mm (10/pak)	W000262703	1,71
4. Kontak meme M8x30 - 1.6mm (10/pak)	W000010837	1,68
4. Kontak meme M8x30 - 1.6mm - CuCrZr (10/pak)	W000010843	2,40
4. Kontak meme M8x30 - 1.0mm - Alu (10/pak)	W000010853	1,77
4. Kontak meme M8x30 - 1.2mm - Alu (10/pak)	W000010854	1,80
4. Kontak meme M8x30 - 1.6mm - Alu (10/pak)	W000010855	1,71
5. Konik Nozul D12 (5/paket)	W000010795	9,49
5. Konik Nozul D16 (5/paket)	W000010794	10,20
5. Silindirik Nozul D20 (5/paket)	W000010796	11,39
Çelik Spiral 0.6-0.8mm - 3m (mavi)	W000010730	5,65
Çelik Spiral 0.6-0.8mm - 4m (mavi)	W000010731	7,12
Çelik Spiral 0.6-0.8mm - 5m (mavi)	W000010732	7,53
Çelik Spiral 1.0-1.2mm - 3m (kırmızı)	W000010733	5,41
Çelik Spiral 1.0-1.2mm - 4m (kırmızı)	W000010734	6,49
Çelik Spiral 1.0-1.2mm - 5m (kırmızı)	W000010735	6,83
Çelik Spiral 1.2-1.6mm - 3m (sarı)	W000010867	*
Çelik Spiral 1.2-1.6mm - 4m (sarı)	W000010868	7,03
Çelik Spiral 1.2-1.6mm - 5m (sarı)	W000010869	8,00
Alüminyum Spiral 1.0-1.2mm - 3m (kırmızı)	W000010736	11,29

NOTLAR: 1) Fiyatlarımıza KDV dahil değildir. 2) Listede bulunmayan ve fiyat bölümünde \* \* \* işareti bulunan ürünler için lütfen bölgenizdeki satış temsilcileri ile irtibata geçiniz. 3) Kaynak Tekniği San. ve Tic. A.Ş. önceden haber vermeksizin fiyat, ürün ve satış şartlarını değiştirme hakkını saklı tutar.

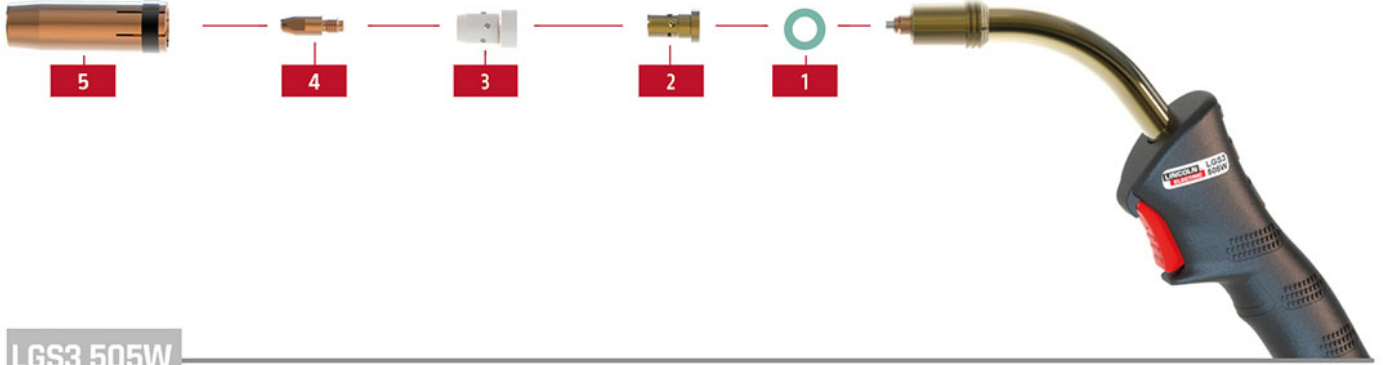
Rev.: E-TR 01/05/26

**LINCOLN**  
ELECTRIC

## MIG TORCU SARF MALZEMELERİ

Alüminyum Spiral 1.0-1.2mm - 4m (kırmızı)	W000010737	17,55
Alüminyum Spiral 1.0-1.2mm - 5m (kırmızı)	W000010738	21,03
Bakır Uçlu Alüminyum Spiral 1.0-1.2mm - 3m	WP10419-3M	16,84
Bakır Uçlu Alüminyum Spiral 1.0-1.2mm - 4m	WP10419-4M	20,20
Bakır Uçlu Alüminyum Spiral 1.0-1.2mm - 5m	WP10419-5M	23,60
Alüminyum Spiral 1.6mm - 4m (sarı)	W000010746	*
Alüminyum Spiral 1.6mm - 5m (sarı)	W000010747	20,20

# MIG TORCU LGS3 505 W



LGS3 505W

## MIG TORÇLARI - STANDART

	Ürün kodu	Fiyat (€)
MIG torcu LGS3 505 W - 3M	W10430-505-3M	407,73
MIG torcu LGS3 505 W - 4M	W10430-505-4M	354,69
MIG torcu LGS3 505 W - 5M	W10430-505-5M	395,73

## MIG TORCU SARF MALZEMELERİ

1. İzole Edici Pul (10/adet)	WP10450-L77	21,19
2. Ağır Hizmet Kontak meme Tutucu (10/pak)	W000010724	1,33
2. Kontak Meme Tutucu (5/pak)	WP10456-6	*
3. Standart İzole Edici Difüzör (10/adet)	W000010783	0,49
3. Yüksek Sıcaklık İzole Edici Difüzör (10/adet)	W000010784	1,74
3. İzole Edici Seramik Difüzör (10/adet)	W000010785	0,56
4. Kontak meme M8x30 - 0.8mm (10/pak)	W000010834	2,00
4. Kontak meme M8x30 - 0.8mm - CuCrZr (10/pak)	W000010840	2,40
4. Kontak meme M8x30 - 1.0mm (10/pak)	W000010835	1,75
4. Kontak meme M8x30 - 1.0mm - CuCrZr (10/pak)	W000010841	2,43
4. Kontak meme M8x30 - 1.2mm (10/pak)	W000010836	1,86
4. Kontak meme M8x30 - 1.2mm - CuCrZr (10/pak)	W000010842	2,59
4. Kontak meme M8x30 - 1.32mm - CuCrZr (10/pak)	WP10445-132C	*
4. Kontak meme M8x30 - 1.4mm (10/pak)	W000262703	1,71
4. Kontak meme M8x30 - 1.6mm (10/pak)	W000010837	1,68
4. Kontak meme M8x30 - 1.6mm - CuCrZr (10/pak)	W000010843	2,40
4. Kontak meme M8x30 - 1.0mm - Alu (10/pak)	W000010853	1,77
4. Kontak meme M8x30 - 1.2mm - Alu (10/pak)	W000010854	1,80
4. Kontak meme M8x30 - 1.6mm - Alu (10/pak)	W000010855	1,71
5. Konik Nozul D14 (5/paket)	W000010798	9,10
5. Konik Nozul D16 (5/paket)	W000010797	8,82
5. Silindirik Nozul D20 (5/paket)	W000010799	8,61
Çelik Spiral 0.6-0.8mm - 4m (mavi)	W000010731	7,12
Çelik Spiral 0.6-0.8mm - 5m (mavi)	W000010732	7,53
Çelik Spiral 1.0-1.2mm - 4m (kaplamasız)	WP10410-4M	6,97
Çelik Spiral 1.0-1.2mm - 5m (kaplamasız)	WP10410-5M	8,22
Alüminyum Spiral 1.0-1.2mm - 3m (kırmızı)	W000010736	11,29
Alüminyum Spiral 1.0-1.2mm - 4m (kırmızı)	W000010737	17,55
Alüminyum Spiral 1.0-1.2mm - 5m (kırmızı)	W000010738	21,03
Bakır Uçlu Alüminyum Spiral 1.0-1.2mm - 3m	WP10419-3M	16,84

## MIG TORCU SARF MALZEMELERİ

Bakır Uçlu Alüminyum Spiral 1.0-1.2mm - 4m	WP10419-4M	20,20
Bakır Uçlu Alüminyum Spiral 1.0-1.2mm - 5m	WP10419-5M	23,60
Alüminyum Spiral 1.6mm - 4m (sarı)	W000010746	*
Alüminyum Spiral 1.6mm - 5m (sarı)	W000010747	20,20

# MIG TORCU LINCUN® PUSH-PULL 400W



## PUSH-PULL TORÇLAR

	Ürün kodu	Fiyat (€)
LINCUN® PUSH-PULL 400W	W100000376	2 356,25

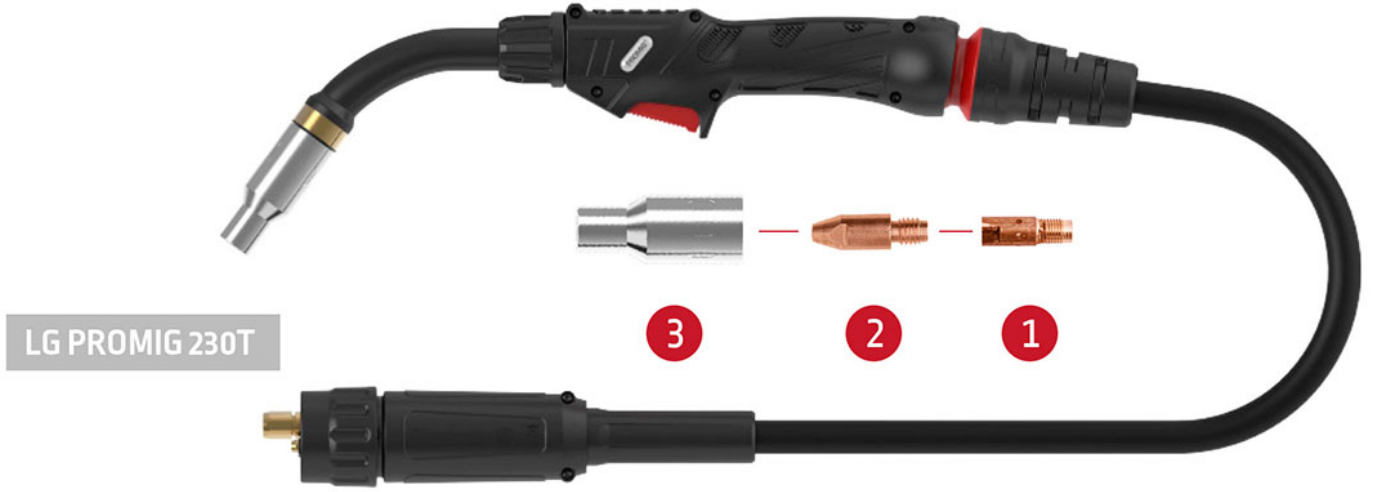
## MIG TORCU SARF MALZEMELERİ

1. İzole Edici Pul (10/adet)	WP10450-L77	21,19
2. Ağır Hizmet Kontak meme Tutucu (10/pak)	W000010724	1,33
2. Kontak Meme Tutucu (5/pak)	WP10456-6	*
3. Standart İzole Edici Difüzör (10/adet)	W000010783	0,49
3. Yüksek Sıcaklık İzole Edici Difüzör (10/adet)	W000010784	1,74
3. İzole Edici Seramik Difüzör (10/adet)	W000010785	0,56
4. Kontak meme M8x30 - 1.0mm (10/pak)	W000010835	1,75
4. Kontak meme M8x30 - 1.0mm - CuCrZr (10/pak)	W000010841	2,43
4. Kontak meme M8x30 - 1.2mm (10/pak)	W000010836	1,86
4. Kontak meme M8x30 - 1.2mm - CuCrZr (10/pak)	W000010842	2,59
4. Kontak meme M8x30 - 1.32mm - CuCrZr (10/pak)	WP10445-132C	*
4. Kontak meme M8x30 - 1.4mm (10/pak)	W000262703	1,71
4. Kontak meme M8x30 - 1.6mm (10/pak)	W000010837	1,68
4. Kontak meme M8x30 - 1.6mm - CuCrZr (10/pak)	W000010843	2,40
4. Kontak meme M8x30 - 1.0mm - Alu (10/pak)	W000010853	1,77
4. Kontak meme M8x30 - 1.2mm - Alu (10/pak)	W000010854	1,80
4. Kontak meme M8x30 - 1.6mm - Alu (10/pak)	W000010855	1,71
5. Konik Nozul D14 (5/paket)	W000010798	9,10
5. Konik Nozul D16 (5/paket)	W000010797	8,82
5. Silindirik Nozul D20 (5/paket)	W000010799	8,61

## TIG TORCU SARF MALZEMELERİ

Çelik Spiral LG PUSH-PULL 400W 1.0-1.2mm - 8.6m	W100000419	*
Alüminyum Spiral (PTFE) LG PUSH-PULL 400W 1.0-1.2mm - 8.6 m	W100000409	*
Alüminyum Spiral (PTFE) LG PUSH-PULL 400W 1.2-1.6mm - 8.6m	W100000410	*
Alüminyum Spiral (Teflon) LG PUSH-PULL 400W 1.0-1.2mm - 8.6m	W100000417	*
Çelik tel için tel sürme makarası 1.0mm (5/pak)	W100000411	42,78
Çelik tel için tel sürme makarası 1.2mm (5/pak)	W100000412	37,71
Çelik tel için tel sürme makarası 1.6mm (5/pak)	W100000413	37,72
Alüminyum tel için tel sürme makarası 1.0mm (5/pak)	W100000414	37,72
Alüminyum tel için tel sürme makarası 1.2mm (5/pak)	W100000415	38,33
Alüminyum tel için tel sürme makarası 1.6mm	W100000416	37,59

# MIG TORCU LINGUN® PROMIG™ 230T



## MIG TORÇLARI - PREMIUM

	Ürün kodu	Fiyat (€)
LINGUN® PROMIG™ 230T - 3m	W000275408-2	363,01
LINGUN® PROMIG™ 230T - 4m	W000275419-2	297,18
LINGUN® PROMIG™ 230T - 5m	W000275420-2	320,74

## MIG TORCU SARF MALZEMELERİ

1. Kontak Meme Tutucu M6x32 (2/pak)	W000345335	9,73
2. Kontak meme - M6X32 - 0,8mm - CuCrZr (10/pak)	W000345574	1,83
2. Kontak meme - M6X32 - 0,8mm - CuCrZr (50/pak)	W000345574-B50	1,72
2. Kontak meme - M6X32 - 1,0mm - CuCrZr (10/pak)	W000345575	2,14
2. Kontak meme - M6X32 - 1,0mm - CuCrZr (50/pak)	W000345575-B50	2,42
2. Kontak meme - M6X32 - 1,2mm - CuCrZr (10/pak)	W000345577	2,14
3. LG PROMIG 230T için Nozul D12 (2/paket)	W000345408	19,48
3. LG PROMIG 230T için Nozul D14 (2/paket)	W000345409	*
Çelik Spiral 0,6 - 0,9 mm - 3m	W100000273	*
Çelik Spiral 0,6 - 0,9 mm - 4m	W100000274	11,77
Çelik Spiral 0,6 - 0,9 mm - 5m	W100000275	*
Çelik Spiral 1,0 - 1,2 mm - 3m	W100000276	8,63
Çelik Spiral 1,0 - 1,2 mm - 4m	W100000277	11,72
Çelik Spiral 1,0 - 1,2 mm - 5m	W100000278	12,23

# MIG TORCU LINCUN® PROMIG™ 270/330W



LG PROMIG 270

## MIG TORÇLARI - PREMIUM

	Ürün kodu	Fiyat (€)
LINCUN® PROMIG™ 270 - 3m	W000345060-2	275,36
LINCUN® PROMIG™ 270 - 4m	W000345061-2	299,14
LINCUN® PROMIG™ 270 - 5m	W000345062-2	334,21
LINCUN® PROMIG™ 330W - 3m	W000345063-2	568,02
LINCUN® PROMIG™ 330W - 4m	W000345064-2	631,22
LINCUN® PROMIG™ 330W - 5m	W000345065-2	599,51

## MIG TORCU SARF MALZEMELERİ

1. Kontak Meme Tutucu M6x32 (2/pak)	W000345335	9,73
2. Kontak meme - M6X32 - 0,8mm - CuCrZr (10/pak)	W000345574	1,83
2. Kontak meme - M6X32 - 0,8mm - CuCrZr (50/pak)	W000345574-B50	1,72
2. Kontak meme - M6X32 - 1,0mm - CuCrZr (10/pak)	W000345575	2,14
2. Kontak meme - M6X32 - 1,0mm - CuCrZr (50/pak)	W000345575-B50	2,42
2. Kontak meme - M6X32 ALU - 1,0mm (10/pak)	W000345576	*
2. Kontak meme - M6X32 - 1,2mm - CuCrZr (10/pak)	W000345577	2,14
2. Kontak meme - M6X32 ALU - 1,2mm (10/pak)	W000345578	1,94
3. LG PROMIG 270/330W için Nozul D12 (2/paket)	W000345410	*
3. LG PROMIG 270/330W için Nozul D14 (2/paket)	W000345411	17,69
Çelik Spiral 0,6 - 0,9 mm - 3m	W100000273	*
Çelik Spiral 0,6 - 0,9 mm - 4m	W100000274	11,77
Çelik Spiral 0,6 - 0,9 mm - 5m	W100000275	*
Çelik Spiral 1,0 - 1,2 mm - 3m	W100000276	8,63
Çelik Spiral 1,0 - 1,2 mm - 4m	W100000277	11,72
Çelik Spiral 1,0 - 1,2 mm - 5m	W100000278	12,23
Alüminyum Spiral 0,8 - 1,2 mm - 3m	W100000279	21,70
Alüminyum Spiral 0,8 - 1,2 mm - 4m	W100000280	25,01
Alüminyum Spiral 0,8 - 1,2 mm - 5m	W100000281	27,44
Kontak meme D6.3X55 - 1.2mm - CuCrZr	W000345334	*
Pens yuvası kontak meme D4.8	W000345329	*
Kontak Meme Tutucu D4.8 (10/pak)	W000345555	*
Kontak Meme Tutucu D6.3 (10/pak)	W000345556	*

# MIG TORCU LINCUN® PROMIG™ 300/400W/300 UD



LG PROMIG 300

## MIG TORÇLARI - PREMIUM

	Ürün kodu	Fiyat (€)
LINCUN® PROMIG™ 300 - 3m	W000345066-2	384,03
LINCUN® PROMIG™ 300 - 4m	W000345067-2	375,66
LINCUN® PROMIG™ 300 - 5m	W000345068-2	433,24
LINCUN® PROMIG™ 400W - 3m	W000345069-2	541,79
LINCUN® PROMIG™ 400W - 4m	W000345070-2	597,47
LINCUN® PROMIG™ 400W - 5m	W000345071-2	659,20
LINCUN® PROMIG™ 300 UD - 4m	W100000297	749,37

## AKSESUARLAR

Promig UD için 2-düğmeli modül (Yukarı/Aşağı)	W100000301	49,24
Promig UD için Çapraz Anahtar modülü	W100000302	58,27
LG Promig UD düğme modülleri için vida kiti	W100000303	180,67

## MIG TORCU SARF MALZEMELERİ

1. Kontak Meme Tutucu M8x32 (2/pak)	W000345341	11,53
2. Kontak meme - M8X32 - 1,0mm - CuCrZr (10/pak)	W000345580	3,06
2. Kontak meme - M8X32 - 1,0mm - CuCrZr (50/pak)	W000345580-B50	3,62
2. Kontak meme - M8X32 ALU - 1,0mm (10/pak)	W000345581	*
2. Kontak meme - M8X32 - 1,2mm - CuCrZr (10/pak)	W000345582	3,06
2. Kontak meme - M8X32 - 1,4mm - CuCrZr (50/pak)	W000345582-B50	3,62
2. Kontak meme - M8X32 ALU - 1,2mm (10/pak)	W000345583	2,33
2. Kontak meme - M8X32 ALU - 1,2mm (50/pak)	W000345583-B50	*
2. Kontak meme - M8X32 - 1,4mm - CuCrZr (10/pak)	W000345584	3,45
2. Kontak meme - M8X32 - 1,6mm - CuCrZr (50/pak)	W000345584-B50	3,92
2. Kontak meme - M8X32 - 1,6mm - CuCrZr (10/pak)	W000345585	3,11
3. LG PROMIG 300/400W/300 UD için Nozul D12 (2/paket)	W000345420	23,04
3. LG PROMIG 300/400W/300 UD için Nozul D14 (2/paket)	W000345421	20,88
3. LG PROMIG 300/400W/300 UD için Nozul D16 (2/paket)	W000345422	20,76
3. LG PROMIG 300/400W/300 UD için Nozul D16 (20/paket)	W000345422-B20	25,09
Çelik Spiral 1,0 - 1,2 mm - 3m	W100000282	*
Premium Çelik Spiral 1,0 - 1,2 mm 4m	W100000283	16,38
Çelik Spiral 1,0 - 1,2 mm - 5m	W100000284	17,04
Çelik Spiral 1,4 - 1,6 mm - 4m	W100000286	16,11
Çelik Spiral 1,4 - 1,6 mm - 5m	W100000287	20,89

## MIG TORCU SARF MALZEMELERİ

Alüminyum Spiral 1,0 - 1,2 mm - 3m	W100000288	30,62
Alüminyum Spiral 1,0 - 1,2 mm - 4m	W100000289	35,34
Alüminyum Spiral 1,0 - 1,2 mm - 5m	W100000290	39,57
Kontak meme D6.3X55 - 1.2mm - Alu	W000345340	*
Pens yuvası kontak meme D6.3	W000345331	*
Kontak Meme Tutucu D6.3 (10/pak)	W000345561	2,78
Kontak meme D4.8X50 - 1,0 mm (10/pak)	W000345563	3,27
Kontak meme D6.3X55 - 1,0 mm - CuCrZr (10/pak)	W000345566	*

# MIG TORCU LINGUN® PROMIG™ 400/500W/500W UD



LG PROMIG 400

## MIG TORÇLARI - PREMIUM

	Ürün kodu	Fiyat (€)
LINGUN® PROMIG™ 400 - 3m	W000345072-2	436,89
LINGUN® PROMIG™ 400 - 4m	W000345073-2	451,14
LINGUN® PROMIG™ 400 - 5m	W000345074-2	510,98
LINGUN® PROMIG™ 500W - 3m	W000345075-2	648,54
LINGUN® PROMIG™ 500W - 4m	W000345076-2	619,21
LINGUN® PROMIG™ 500W - 5m	W000345077-2	667,42
LINGUN® PROMIG™ 500W UD - 4m	W100000298	902,65

## AKSESUARLAR

Promig UD için 2-düğmeli modül (Yukarı/Aşağı)	W100000301	49,24
Promig UD için Çapraz Anahtar modülü	W100000302	58,27
LG Promig UD düğme modülleri için vida kiti	W100000303	180,67

## MIG TORCU SARF MALZEMELERİ

1. Kontak Meme Tutucu M8x43.5 (2/pak)	W000345347	12,79
2. Kontak meme - M8X43.5 - 1,0mm - CuCrZr (10/pak)	W000345587	5,02
2. Kontak meme - M8X43.5 ALU - 1,0mm (10/pak)	W000345588	*
2. Kontak meme - M8X43.5 - 1,2mm - CuCrZr (10/pak)	W000345589	5,00
2. Kontak meme - M8X43.5 - 1,6mm - CuCrZr (50/pak)	W000345589-B50	5,04
2. Kontak meme - M8X43.5 ALU - 1,2mm (10/pak)	W000345590	3,77
2. Kontak meme - M8X43.5 - 1,4mm - CuCrZr (10/pak)	W000345591	4,73
2. Kontak meme - M8X43.5 - 1,6mm - CuCrZr (10/pak)	W000345592	5,00
2. Kontak meme - M8X43.5 ALU - 1,6mm (10/pak)	W000345593	*
3. LG PROMIG 400/500W/500W UD için Nozul D16 (2/paket)	W000345427	25,07
3. LG PROMIG 400/500W/500W UD için Nozul D16 (20/paket)	W000345427-B20	35,33
3. LG PROMIG 400/500W/500W UD için Nozul D19 (2/paket)	W000345428	27,09
Çelik Spiral 1,0 - 1,2 mm - 3m	W100000282	*
Premium Çelik Spiral 1,0 - 1,2 mm 4m	W100000283	16,38
Çelik Spiral 1,0 - 1,2 mm - 5m	W100000284	17,04
Çelik Spiral 1,4 - 1,6 mm - 4m	W100000286	16,11
Çelik Spiral 1,4 - 1,6 mm - 5m	W100000287	20,89
Alüminyum Spiral 1,0 - 1,2 mm - 3m	W100000288	30,62
Alüminyum Spiral 1,0 - 1,2 mm - 4m	W100000289	35,34
Alüminyum Spiral 1,0 - 1,2 mm - 5m	W100000290	39,57

## MIG TORCU SARF MALZEMELERİ

Alüminyum Spiral 1,6 mm - 3m	W100000291	*
Alüminyum Spiral 1,6 mm - 4m	W100000292	*
Kontak meme D6.3X55 - 1,6 mm - CuCrZr	W000345346	20,75
Pens yuvası kontak meme D6.3	W000345331	*
Kontak Meme Tutucu D6.3 (10/pak)	W000345561	2,78
Kontak meme D4.8X50 - 1,0 mm (10/pak)	W000345563	3,27
Kontak meme D6.3X55 - 1,0 mm - CuCrZr (10/pak)	W000345566	*

# INNERSHIELD TORÇLAR



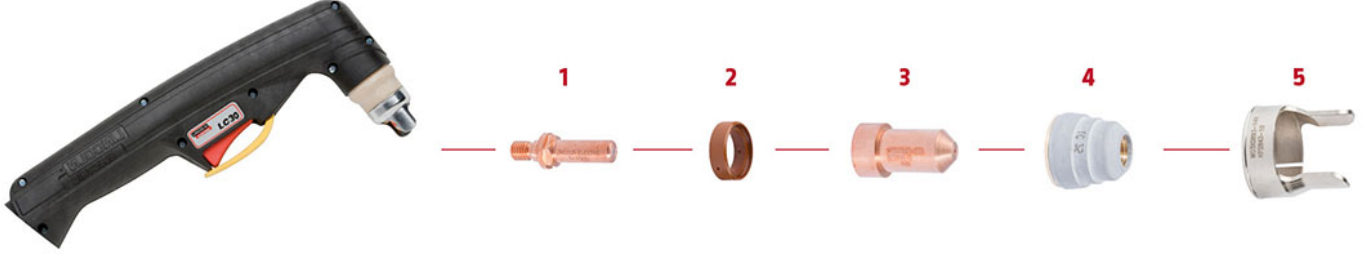
## INNERSHIELD TORCU

	Ürün kodu	Fiyat (€)
Classic® Innershield® 350A FCAW-SS Kaynak Torcu 3m	K126-1	1 595,78
Classic® Innershield® 350A FCAW-SS Kaynak Torcu 4,5m	K126-2	1 799,78
Magnum® Innershield® 350A FCAW-SS Kaynak torcu 90 derece Noz 10 ft 068-564	K345-10	2 368,17

## INNERSHIELD TORÇLARI AŞINMA PARÇALARI

İzoleli Kılavuz	KP2089-1	9,51
Innershield® Kontak Meme - 1,6 mm [10/paket]	KP2100-2B1	16,99
Innershield® Kontak Meme - 1,7-1,8 mm [10/paket]	KP2100-1B1	17,41
Innershield® Kontak Meme - 2,0 mm [10/paket]	KP2100-4B1	17,73
Innershield® Kontak Meme - 2,4 mm [10/paket]	KP2100-3B1	16,77
Torç Boynu Montajı FCAW 30° 6in	KP1914-2	424,05
Torç Boynu Montajı, 62° Nozulu	KP1909-1	251,66
Torç Boynu Montajı, 90° Nozulu	KP1920-1	509,94
Torç Boynu Montajı FCAW 30° 12in	KP1914-1	309,70

# PLAZMA TORCU LC30 (TH30K)



## PLAZMA TORÇLARI

	Ürün kodu	Fiyat (€)
LC30 4M PLAZMA EL TORÇU	W100000325	600,29

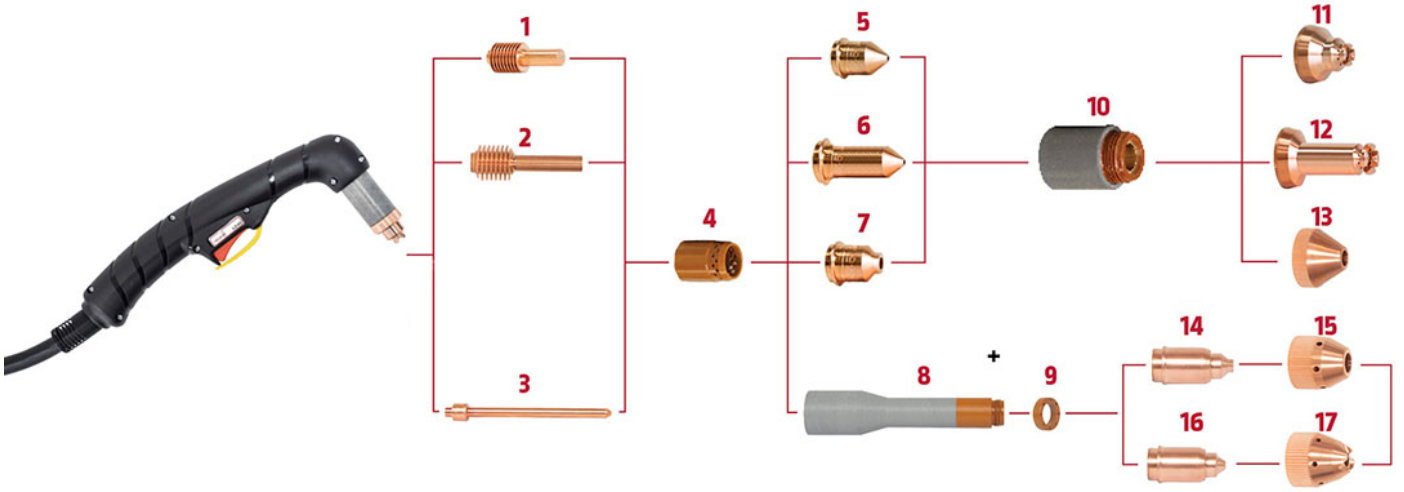
## TORÇ SARF MALZEMELERİ KUTUSU

Aşınma Parçaları Kutusu LC30	W100000361	252,68
------------------------------	------------	--------

## PLAZMA TORCU SARF MALZEMELERİ

1. LC30 Elektrod, 30A (5/adet)	W03X0893-75A	6,57
2. LC30 Gaz dağıtıcı (3/adet)	W03X0893-5R	20,71
3. LC30 Kesme Nozulu, 30A (5/adet)	W100000326	5,43
4. LC30 Nozul Koruyucu gövdesi	W03X0893-77A	39,29
5. LC30 Torç Dayama Ayağı	W03X0893-78R	20,87

# PLAZMA TORCU LC45 (TH45)



## PLAZMA TORÇLARI

	Ürün kodu	Fiyat (€)
LC45 6M PLAZMA EL TORÇU	W100000327	990,51

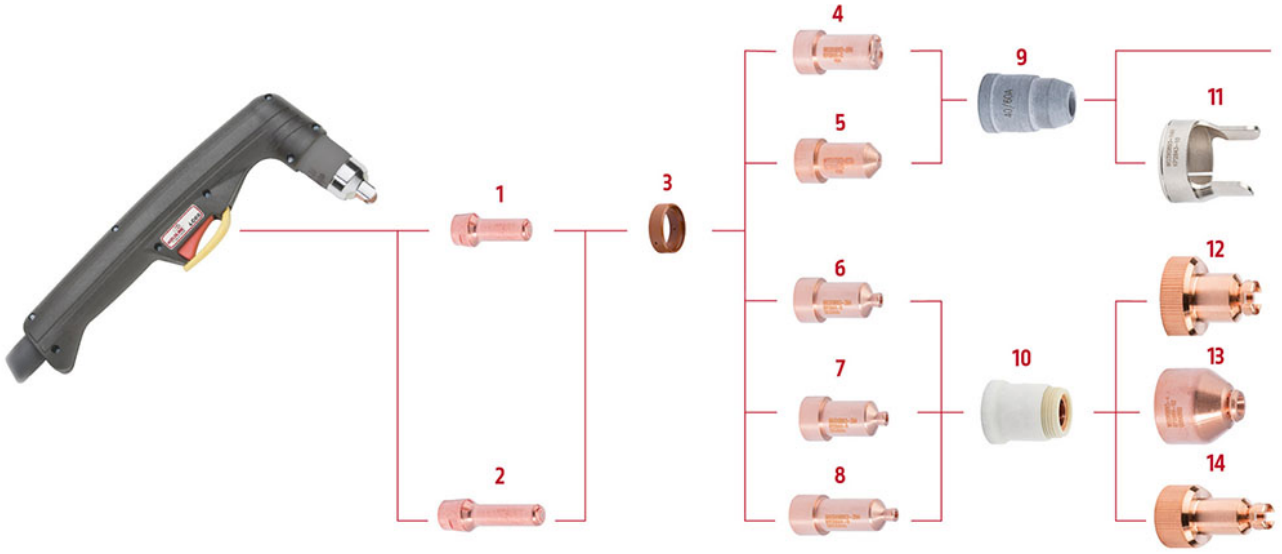
## TORÇ SARF MALZEMELERİ KUTUSU

Aşınma Parçaları Kutusu LC45	W100000362	306,20
------------------------------	------------	--------

## PLAZMA TORCU SARF MALZEMELERİ

1. LC45 Elektrod, 45A (5/adet)	W100000328	15,70
2. LC45 Uzatılmış Elektrod 45A (5/adet)	W100000341	*
3. LC45 Ulaşması Kolay Elektrod 45A (3/adet)	W100000344	*
4. LC45 Gaz Dağıtıcı (2/adet)	W100000333	53,60
5. LC45 Kesme Nozulu, Korumalı Temas, 45A (5/adet)	W100000329	10,22
6. LC45 Kesme Nozulu Uzatılmış 45A (5/adet)	W100000342	*
7. LC45 Kesme Nozulu, Oluk, 45A (5/adet)	W100000331	*
8. LC45 Nozul Tutucu Ulaşması Kolay 45A	W100000345	*
9. LC45 Halka Ulaşması Kolay (3/adet)	W100000346	*
10. LC45 Nozul Tutucu 45A	W100000340	88,65
11. LC45 Nozul Koruyucu, Korumalı, 45A (3/adet)	W100000330	33,31
12. LC45 Nozul Koruyucu, Uzatılmış 45A (2/adet)	W100000343	*
13. LC45 Nozul Koruyucu, Oyma, 45A (3/adet)	W100000332	*
14. LC45 Kesme Nozulu, ulaşması kolay, Oluk, 45A (5/adet)	W100000347	*
15. LC45 Nozul Koruyucu, Ulaşması Kolay Oyma (3/adet)	W100000348	*
16. LC45 Kesme Nozulu, ulaşması kolay, Oluk, 45A (5/adet)	W100000337	*
17. LC45 Nozul Koruyucu, Ulaşması Kolay (3/adet)	W100000336	*
LC45 Seviye Kesme Kartuşu	W100000335	*

# PLAZMA TORCU LC65 (TH 1025)



## PLAZMA TORÇLARI

	Ürün kodu	Fiyat (€)
LC65 El Kesme Torçu - 7,5m	PTH-061A-CX-7M5A	1 003,73
LC65 El Kesme Torçu - 15m	PTH-061A-CX-15MA	1 275,85

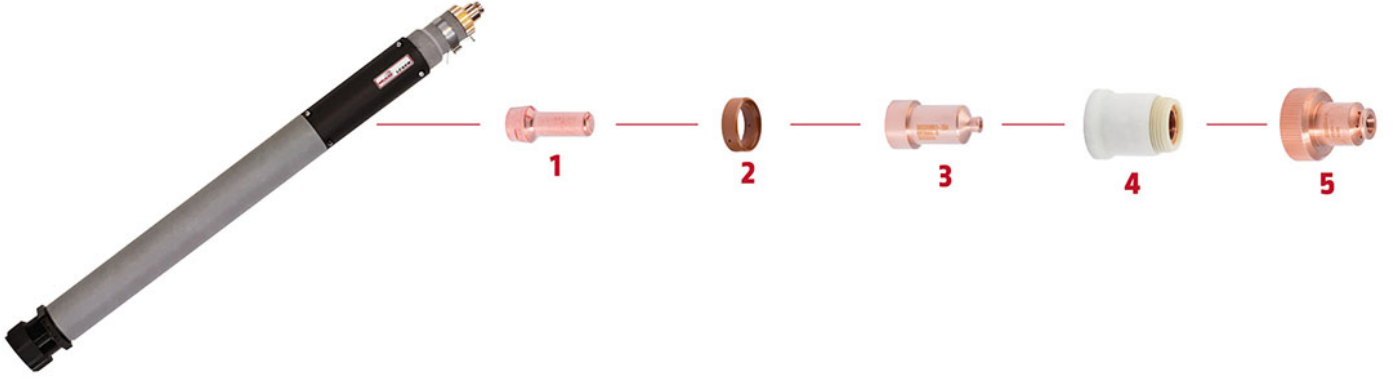
## TORÇ SARF MALZEMELERİ KUTUSU

Aşınma Parçaları Kutusu LC65	W03X0893-113A	670,87
------------------------------	---------------	--------

## PLAZMA TORCU SARF MALZEMELERİ

1. LC65 Elektrod (5/adet)	W03X0893-25A	7,87
2. LC65 Uzatılmış Elektrod 45A (5/adet)	W03X0893-53A	54,03
3. LC65 Gaz dağıtıcı (3/adet)	W03X0893-50R	25,71
4. LC65 Kesme Nozulu, temas, 40A (5/adet)	W03X0893-26A	7,85
5. LC65 Kesme Nozulu, mesafeli, 40A (5/adet)	W03X0893-27A	7,46
5. LC65 Kesme Nozulu, mesafeli, 50A (5/adet)	W03X0893-28A	7,45
5. LC65 Kesme Nozulu, mesafeli, 60A (5/adet)	W03X0893-29A	7,50
6. LC65 Kesme Nozulu, Korumalı, 50A (5/adet)	W03X0893-33A	8,22
6. LC65 Kesme Nozulu, Korumalı, 60A (5/adet)	W03X0893-34A	8,13
7. LC65 Kesme Nozulu, Oluk (5/adet)	W03X0893-39A	8,31
8. LC65 Kesme Nozulu, Uzatılmış, 40A (5/adet)	W03X0893-40A	10,01
8. LC65 Kesme Nozulu, Uzatılmış, 60A (5/adet)	W03X0893-54A	9,48
9. LC65 Nozul Tutucu	W03X0893-41A	62,95
10. LC65 Nozul Tutucu	W03X0893-43A	72,42
11. LC65 Torç Dayama Ayağı (2/adet)	W03X0893-14R	25,00
12. LC65 Nozul Koruyucu, Korumalı (2/adet)	W03X0893-44A	32,89
13. LC65 Nozul Koruyucu, oyma (2/adet)	W03X0893-48A	34,47
14. LC65 Nozul Koruyucu, uzatılmış (2/adet)	W03X0893-21A	70,93

# PLAZMA TORCU LC65M (TH1025)



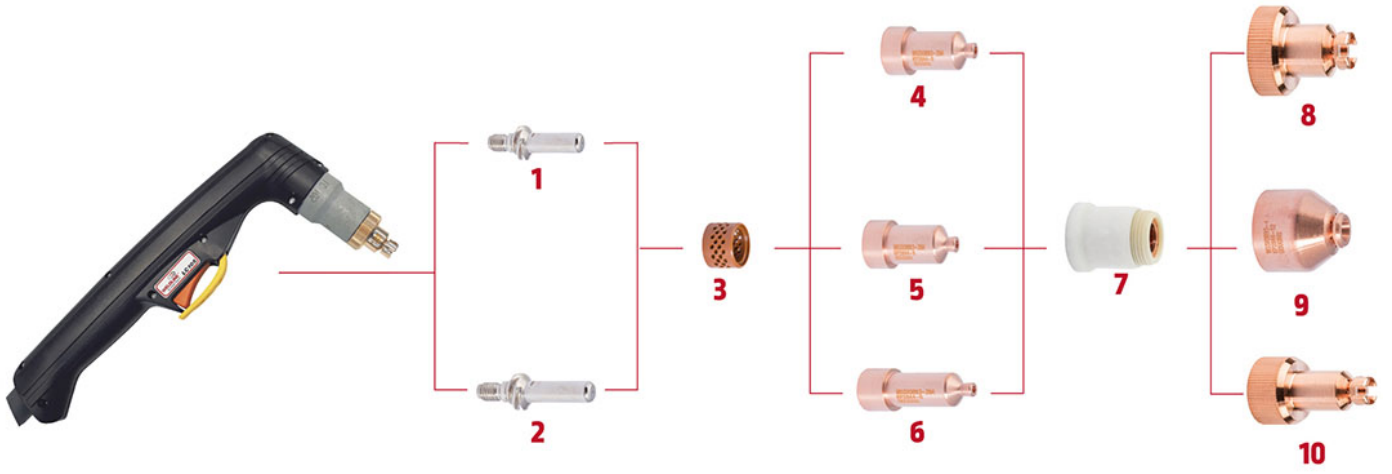
## PLAZMA TORÇLARI

	Ürün kodu	Fiyat (€)
LC65 Makine Kesme Torçu - 7,5m	PTM-061A-CX-7M5A	1 146,54

## PLAZMA TORCU SARF MALZEMELERİ

1. LC65 Elektrod (5/adet)	W03X0893-25A	7,87
2. LC65 Gaz dağıtıcı (3/adet)	W03X0893-50R	25,71
3. LC65 Kesme Nozulu, Korumalı, 50A (5/adet)	W03X0893-33A	8,22
3. LC65 Kesme Nozulu, Korumalı, 60A (5/adet)	W03X0893-34A	8,13
4. LC65 Nozul Tutucu	W03X0893-43A	72,42
5. LC65M Nozul Koruyucu, Korumalı (2/adet)	W03X0893-46A	32,80

# PLAZMA TORCU LC105 (TH 1538)



## PLAZMA TORÇLARI

	Ürün kodu	Fiyat (€)
LC105 El Kesme Torçu - 7,5m	PTH-101A-CX-7M5A	1 297,12
LC105 El Kesme Torçu - 15m	PTH-101A-CX-15MA	1 541,89

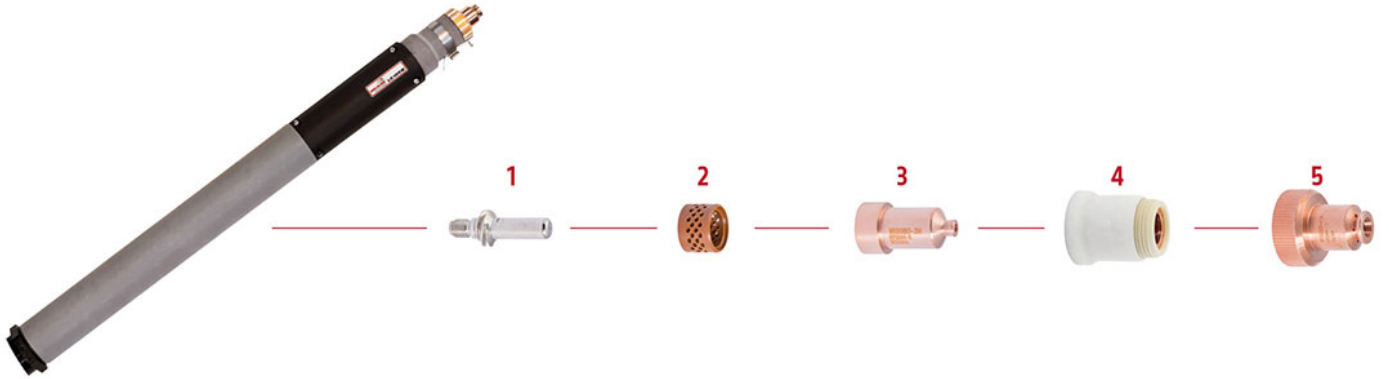
## TORÇ SARF MALZEMELERİ KUTUSU

Aşınma Parçaları Kutusu LC105	W03X0893-115A	1 011,18
-------------------------------	---------------	----------

## PLAZMA TORCU SARF MALZEMELERİ

1. LC105 Elektrod (5/adet)	W03X0893-60A	17,53
2. LC105 Elektrod, uzatılmış (5/adet)	W03X0893-57A	115,54
3. LC105 Gaz dağıtıcı (2/adet)	W03X0893-70R	48,62
4. LC105 Kesme Nozulu, Korumalı, 40A (5/adet)	W03X0893-61A	10,34
4. LC105 Kesme Nozulu, Korumalı, 60A (5/adet)	W03X0893-62A	10,34
4. LC105 Kesme Nozulu, Korumalı, 80A (5/adet)	W03X0893-63A	10,32
4. LC105 Kesme Nozulu, Korumalı, 100A (5/adet)	W03X0893-64A	10,34
5. LC105 Kesme Nozulu, oluk (5/adet)	W03X0893-65A	12,20
6. LC105 Kesme Nozulu, uzatılmış, 80A (5/adet)	W03X0893-72A	67,83
6. LC105 Kesme Nozulu, uzatılmış, 100A (5/adet)	W03X0893-73A	66,63
7. LC105 Nozul Tutucu	W03X0893-66A	88,96
8. LC105 Nozul Koruyucu, Korumalı (2/adet)	W03X0893-67A	31,36
9. LC105 Nozul Koruyucu, oyma (2/adet)	W03X0893-69A	31,20
10. LC105 Nozul Koruyucu, uzatılmış (2/adet)	W03X0893-74A	72,25

# PLAZMA TORCU LC105M (TH 1538)



## PLAZMA TORÇLARI

	Ürün kodu	Fiyat (€)
LC105 Makine Kesme Torçu - 7,5m	PTM-101A-CX-7M5A	1 340,80
LC105 Makine Kesme Torçu - 15m	PTM-101A-CX-15MA	1 730,10

## PLAZMA TORCU SARF MALZEMELERİ

1. LC105M Elektrod (5/adet)	W03X0893-101A	114,57
2. LC105M Gaz dağıtıcı, 100A (2/adet)	W03X0893-103A	153,42
3. LC105M Kesme Nozulu, Korumalı, 100A (5/adet)	W03X0893-107A	71,20
4. LC105 Nozul Tutucu	W03X0893-66A	88,96
5. LC105M Nozul Koruyucu, Korumalı, 40-80A (2/adet)	W03X0893-110A	100,56
5. LC105M Nozul Koruyucu, Korumalı, 100A	W03X0893-111A	80,15