

# COOL ARC® 27

## MANUAL DE UTILIZARE



ROMANIAN

**VĂ MULȚUMIM** Pentru că ați ales CALITATEA produselor Lincoln Electric.

- Examinați pachetul și echipamentul, pentru a identifica eventuale deteriorări. Reclamațiile privind materialele deteriorate la transport trebuie notificate imediat dealerului.
- Pentru o consultare viitoare, înregistrați informațiile de identificare a echipamentului în tabelul de mai jos. Denumirea modelului, codul și numărul de serie pot fi găsite pe plăcuța de identificare a mașinii.

Denumirea modelului:

Codul și numărul de serie:

Data și locul achiziției:

## INDEX

Specificații tehnice .....	1
Compatibilitate electromagnetică (EMC) .....	2
Siguranță .....	3
Introducere .....	5
Despachetare .....	5
Racordarea la sursa de energie .....	5
Instalarea pe căruciorul 24 .....	6
Instalare și instrucțiuni pentru operator .....	7
DEEE .....	12
Piese de schimb .....	12
Locația atelierelor de service autorizate .....	12
Schemă electrică .....	12
Accesorii .....	13

# Specificații tehnice

DENUMIRE		INDEX		
COOL ARC® 27		K14334-1		
INTRARE				
	Tensiune de intrare U <sub>1</sub>	Amperi de intrare I <sub>1max</sub>		
COOL ARC® 27	580Vdc	0,15A		
	Frecvență	Clasă EMC		
COOL ARC® 27	Tensiune c.c.	A		
VALORILE NOMINALE ALE PARAMETRILOR				
	Puterea de răcire la un debit de 1 litru pe minut, la temperatura de 25 °C	Valoarea maximă a presiunii		
COOL ARC® 27	0,84 kW	0,7 MPa		
PARAMETRII REZERVORULUI RĂCITORULUI				
	Capacitatea maximă a rezervorului	Capacitatea minimă necesară a rezervorului		
COOL ARC® 27	3,3 l	1,0 l		
AGENT DE RĂCIRE				
COOL ARC® 27	Agent de răcire recomandat	FREEZCOOL - W000010167		
COOL ARC® 27	Nu utilizați!!	Agenți de răcire industriali de sudură pre-ambalați. Acești agenți de răcire pot conține substanțe pe bază de ulei, care atacă componentele din plastic ale răcitorului. Odată adăugate la răcitor, aceste substanțe sunt imposibil de curățat de pe conductele de apă și din schimbătorul de căldură.		
		Antigel pentru automobile. Acești agenți de răcire vor deteriora pompa și blocul schimbătorului de căldură, afectând performanța de răcire.		
DIMENSIUNI FIZICE				
	Greutate	Înălțime	Lățime	Lungime
COOL ARC® 27	8 kg (fără lichid)	160 mm	230 mm	498mm
	Clasă de protecție	Umiditate de funcționare (t = 68 °F = 20 °C)	Temperatură de funcționare	Temperatură de depozitare
	IP23	≤ 90%	de la 14 °F la 104 °F (de la -10 °C la +40 °C)	de la -13 °F la 131 °F (de la -25 °C la +55 °C)

# Compatibilitate electromagnetă (EMC)

11/04

Această mașină a fost proiectată în conformitate cu toate directivele și standardele relevante. Cu toate acestea, poate genera în continuare tulburări electromagnetice care pot afecta alte sisteme precum telecomunicațiile (telefon, radio și televiziune) sau alte sisteme de siguranță. Aceste tulburări pot cauza probleme de siguranță în sistemele afectate. Citiți și înțelegeți această secțiune, pentru a elimina sau a reduce volumul perturbărilor electromagnetice generate de această mașină.

Luați în considerare următoarele instrucțiuni pentru reducerea emisiilor electromagnetice ale mașinii.

- Racordați echipamentul la sursa de energie conform acestui manual. În cazul în care au loc perturbații, pot fi necesare măsuri de precauție suplimentare, cum ar fi filtrarea sursei de energie.
- Cablurile de ieșire trebuie menținute cât mai scurte posibil și trebuie poziționate împreună. Dacă este posibil, conectați piesa de lucru la masă, pentru a reduce emisiile electromagnetice. Operatorul trebuie să verifice dacă faptul că piesa de lucru este conectată la masă nu provoacă probleme sau condiții nesigure de operare pentru personal și pentru echipamente.
- Ecranarea cablurilor în zona de lucru poate reduce emisiile electromagnetice. Acest lucru poate fi necesar pentru aplicații speciale.

## AVERTISMENT

Echipamentul de clasă A nu este proiectat pentru a fi utilizat în locații rezidențiale, unde energia electrică este furnizată de sistemul public de alimentare de joasă tensiune. Pot exista potențiale dificultăți în asigurarea compatibilității electromagnetice în aceste locații, atât din cauza perturbațiilor de conductivitate, cât și a celor produse prin radiații.











## AVERTISMENT

Acest echipament trebuie utilizat de personal calificat. Asigurați-vă că toate procedurile de instalare, operare, întreținere și reparare sunt efectuate numai de o persoană calificată. Citiți și înțelegeți acest manual înainte de a folosi acest echipament. Nerespectarea instrucțiunilor din acest manual ar putea provoca vătămări corporale grave, pierderea vieții sau deteriorarea acestui echipament. Citiți și înțelegeți următoarele explicații ale simbolurilor de avertizare. Compania Lincoln Electric nu este responsabilă pentru daunele cauzate de instalarea sau de îngrijirea necorespunzătoare sau de funcționarea anormală.

	<p><b>AVERTISMENT:</b> Acest simbol indică faptul că este necesară respectarea instrucțiunilor, pentru a evita vătămări corporale grave, pierderea vieții sau deteriorarea acestui echipament. Protejați-vă pe dumneavoastră și protejați alte persoane împotriva vătămarilor corporale grave sau împotriva decesului.</p>
	<p><b>CITEȘTE ȘI ÎNȚELEGEȚI INSTRUCȚIUNILE:</b> Citiți și înțelegeți acest manual înainte de a folosi acest echipament. Sudarea cu arc poate fi periculoasă. Nerespectarea instrucțiunilor din acest manual ar putea provoca vătămări corporale grave, pierderea vieții sau deteriorarea acestui echipament.</p>
	<p><b>ELECTROCUTAREA POATE UCIDE:</b> Echipamentele de sudură generează tensiuni mari. Nu atingeți electrodul, clema de lucru sau piesele de lucru conectate atunci când acest echipament este pornit. Izolați-vă față de electrod, de clema de lucru și de piesele de lucru conectate.</p>
	<p><b>ECHIPAMENT ACȚIONAT ELECTRIC:</b> Întrerupeți sursa de energie utilizând clema de deconectare de la cutia cu siguranțe, înainte de a lucra cu acest echipament. Legați acest echipament la masă, în conformitate cu reglementările locale privind energia electrică.</p>
	<p><b>ECHIPAMENT ACȚIONAT ELECTRIC:</b> Verificați în mod regulat cablurile de intrare, ale electrodului și ale clemei de lucru. Dacă există o deteriorare a izolației, înlocuiți cablul imediat. Nu așezați suportul electrodului direct pe masa de sudură sau pe orice altă suprafață în contact cu clema de lucru, pentru a evita riscul de aprindere accidentală a arcului.</p>
	<p><b>CÂMPURILE ELECTRICE ȘI MAGNETICE POT FI PERICULOASE:</b> Curentul electric care se deplasează prin orice conductor creează câmpuri electrice și magnetice (EMF). Câmpurile EMF pot interfera cu unele stimulatoare cardiace, iar sudorii care au stimulator cardiac trebuie să consulte medicul înainte de a folosi acest echipament.</p>
	<p><b>CONFORMITATE CE:</b> Acest echipament este conform cu Directivele Comunității Europene.</p>
	<p><b>RADIAȚIE OPTICĂ ARTIFICIALĂ:</b> Potrivit cerințelor din Directiva 2006/25/CE și din Standardul EN 12198, echipamentul este din categoria 2. Este obligatorie folosirea Echipamentelor individuale de protecție (EIP) cu filtru cu grad de protecție de maximum 15, așa cum impune standardul EN169.</p>
	<p><b>FUMUL ȘI GAZELE POT FI PERICULOASE:</b> Sudarea poate produce vapori și gaze periculoase pentru sănătate. Evitați să inhalați acești vapori și aceste gaze. Pentru a evita aceste pericole, operatorul trebuie să folosească suficientă ventilație sau evacuare, pentru a menține fumul și gazele la distanță de zona de inhalare.</p>
	<p><b>RAZELE ARCULUI POT ARDE:</b> Folosiți un scut cu filtru și cu plăci de acoperire adecvate, pentru a vă proteja ochii de scântei și de razele arcului atunci când sudați sau observați. Folosiți îmbrăcăminte adecvată, confecționată din material rezistent la flacără, pentru a vă proteja pielea și pentru a proteja pielea ajutoarelor dumneavoastră. Protejați alte persoane din apropiere cu un ecran adecvat, neinflamabil și avertizați-le să nu privească arcul și să nu se expună la acesta.</p>

	<p><b>SCÂNTEILE DE SUDURĂ POT PROVOCA INCENDIU SAU EXPLOZIE:</b> Îndepărtați pericolele de incendiu din zona de sudare și aveți un stingător de incendii disponibil pentru utilizare imediată. Scântele de sudare și materialele fierbinți din procesul de sudare pot trece cu ușurință prin mici fisuri și deschideri către zonele adiacente. Nu sudați pe rezervoare, tamburi, containere sau materiale până când nu au fost luate măsurile corespunzătoare pentru a vă asigura că nu vor fi prezenți vapori inflamabili sau toxici. Nu folosiți niciodată acest echipament atunci când sunt prezente gaze inflamabile, vapori sau combustibili lichizi.</p>
	<p><b>MATERIALELE SUDATE POT ARDE:</b> Sudarea generează o cantitate mare de căldură. Suprafețele și materialele calde din zona de lucru pot provoca arsuri grave. Folosiți mănuși și clești atunci când atingeți sau deplasați materiale în zona de lucru.</p>
	<p><b>BUTELIA POATE EXPLODA DACĂ ESTE DETERIORATĂ:</b> Folosiți numai butelii de gaz comprimat care conțin gaz de ecranare corect pentru procedeul utilizat și regulatoare care funcționează corespunzător și care sunt proiectate pentru gazul și pentru presiunea utilizate. Mențineți întotdeauna buteliile într-o poziție verticală, bine fixate pe un suport fix. Nu mișcați și nu transportați buteliile de gaz cu capacul de protecție îndepărtat. Nu permiteți electrodului, suportului electrodului, clemei de lucru sau oricărei alte piese alimentate electric să atingă o butelie de gaz. Cilindrii de gaz trebuie amplasați departe de zonele în care pot fi supuse deteriorării fizice sau procesului de sudare, inclusiv scântei și surse de căldură.</p>
	<p><b>AGENTUL DE RĂCIRE FIERBINTE POATE ARDE PIELEA:</b> Asigurați-vă întotdeauna că agentul de răcire NU ESTE FIERBINTE înainte de a efectua activități de reparare a răcitorului.</p>
	<p><b>ECHIPAMENT DE ÎNALTĂ PRESIUNE.</b> Întrerupeți sursa de energie înainte de a conecta sau deconecta circuitul de răcire.</p>
	<p><b>MARCAJ DE SIGURANȚĂ:</b> Acest echipament este adecvat pentru asigurarea puterii pentru operațiunile de sudare desfășurate într-un mediu cu pericol crescut de electrocutare.</p>

Producătorul își rezervă dreptul de a modifica și/sau de a îmbunătăți proiectul, fără a actualiza în același timp manualul de utilizare.

## Introducere

Răcitorul **COOL ARC®27** este un sistem autonom de răcire cu recirculare, proiectat pentru a fi utilizat cu surse de energie pentru sudură MIG care listează **COOL ARC®27** ca accesoriu omologat.

Următorul echipament este inclus împreună cu **COOL ARC®27**:

- 2 plăci de metal adaptoare pentru a asigura conexiunea între sursa de energie și răcitor.
- Șurub M5x20 pentru fixarea la sursa de energie și răcitor

Aparatul **COOL ARC®27** este livrat gol, fără agent de răcire în sistem. Se recomandă FREEZCOOL - W000010167.

## Despachetare

### Despachetarea aparatului **COOL ARC®27**

Ambalajul răcitorului este conceput pentru a rezista la abuzurile din timpul transportului și conține o căptușeală din carton care înconjoară unitatea. Dacă s-au produs pagube în timpul transportului, contactați distribuitorul sau centrul de service Lincoln certificate.

Când despachetați unitatea, evitați introducerea obiectelor ascuțite în învelișul de carton, care ar putea perfora rezervorul din plastic. Păstrați manualul de instrucțiuni și dosarul pentru service furnizate împreună cu aparatul **COOL ARC®27**, pentru comandarea pieselor și serviciile viitoare de întreținere.

## Racordarea la sursa de energie

Aparatul **COOL ARC®27** trebuie să fie montat direct sub sursa de energie pentru sudură care menționează **COOL ARC®27** ca accesoriu omologat.

### AVERTISMENT

Numai un electrician calificat poate să racordeze mașina de sudare la rețeaua de alimentare. Instalarea a necesitat să fie efectuată în conformitate cu Codul electric național corespunzător și cu reglementările locale.

### AVERTISMENT

Înainte de a conecta aparatul **COOL ARC®27**, opriți sursa de energie și deconectați-o de la sursa de alimentare.

### INSTALARE:

1. Așezați plăcile de metal adaptoare sub sursa de energie (Figura 1).
2. Scoateți șurubul trapei și rotiți-l la 180°C. Utilizați șurubul scos pentru a fixa trapa pe sursa de energie (Figura 1).
3. Așezați sursa de energie pe răcitor și înclinați-o ușor pentru a conecta ștecherul răcitorului la sursa de energie (Figura 2).
4. În cele din urmă, înșurubați plăcile de metal adaptoare pe răcitor (Figura 3).

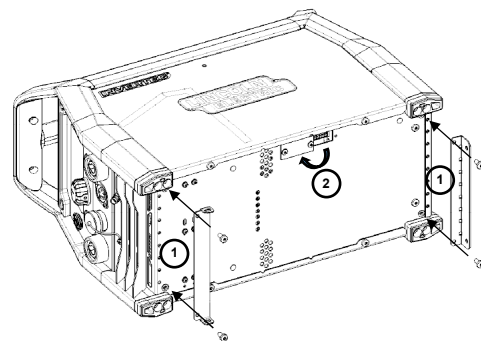


Figura 1

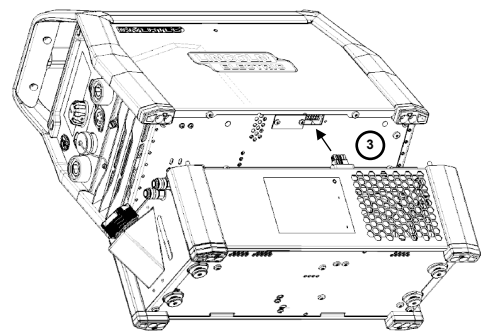


Figura 2

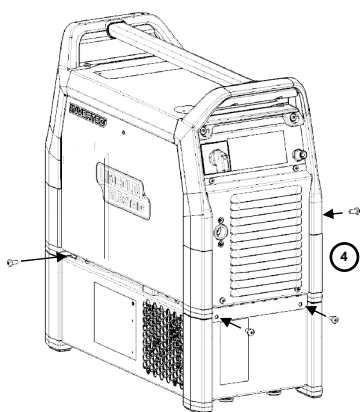


Figura 3

## Instalarea pe căruciorul 24

Aparatul **COOL ARC® 27** poate fi montat pe căruciorul 24 (K14191-1).

1. Instalați sursa de energie pe răcitor.
2. Glišați ansamblul sursă de alimentare + răcitor în orificiile de pe placă (Figura 4).
3. Înșurubați elementul metalic de blocare pentru a evita mișcarea întregului echipament (Figura 4).
4. Utilizați curea din jurul mânerului și a căruciorului pentru a finaliza instalarea. (Figura 5)

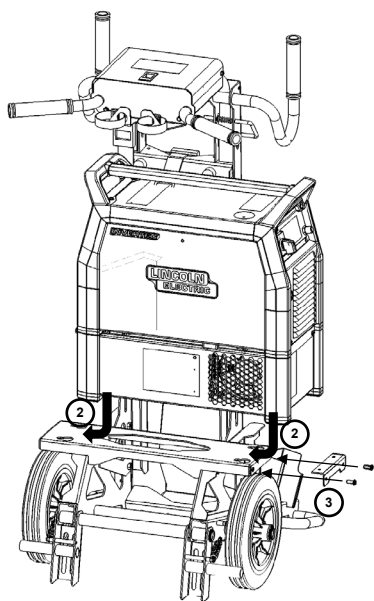


Figura 4

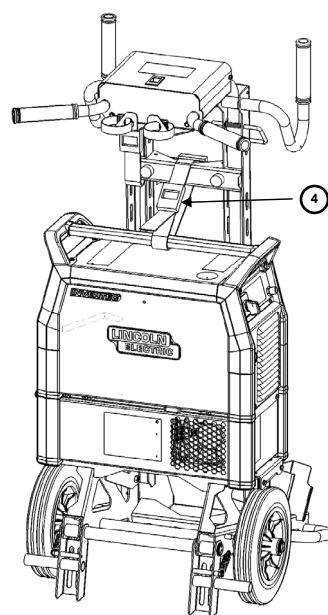


Figura 5



# Instalare și instrucțiuni pentru operator

Citiți în totalitate această secțiune înainte de instalarea sau de utilizarea mașinii.

## ⚠ AVERTISMENT

### ELECTROCUTAREA poate ucide.

- Nu utilizați cu capacele îndepărtate.
- Nu utilizați în cazul în care cablurile sunt ude sau scufundate în apă.



### PIESELE MOBILE pot vătăma.

- Piese mobile pot vătăma. Nu introduceți niciodată degetele în orificiile răcitorului.



### AGENTUL DE RĂCIRE FIERBINTE poate arde pielea.

- Asigurați-vă întotdeauna că agentul de răcire NU ESTE FIERBINTE înainte de a efectua activități de reparare a răcitorului.



## LOCAȚIE

Acest utilaj va fi utilizat în medii dificile. Totuși, este important să se ia măsuri simple de prevenire, pentru a asigura o durată mare de utilizare și o funcționare în condiții de siguranță.

- Nu amplasați și nu utilizați această mașină pe o suprafață cu o pantă mai mare de 15°.
- Nu utilizați această mașină pentru dezghețarea conductelor.
- Această mașină trebuie amplasată în locații cu o circulație liberă de aer curat, fără restricții, pentru deplasarea aerului către orificiile de aerisire și dinspre acestea. La pornire, nu acoperiți mașina cu hârtie, cu lavete sau cu cârpe.
- Se vor reduce la minimum cantitățile de murdărie sau de praf care pot fi atrase în mașină. Această mașină are clasa de protecție IP23. Păstrați mașina uscată atunci când este posibil și nu o așezați pe teren umed sau în bălți.
- Amplasați mașina la distanță de utilajele controlate prin radio. Funcționarea normală poate afecta negativ funcționarea utilajelor controlate prin radio și aflate în apropiere, ceea ce poate conduce la vătămări sau la deteriorarea echipamentului. Citiți în acest manual secțiunea privind compatibilitatea electromagnetică.
- Nu utilizați în zone în care temperatura ambientală depășește 40 °C. Temperatura aerului înconjurător influențează parametrii de răcire. Dacă temperatura ambientală este mai mare, sistemul de răcire va fi mai puțin eficient

## ⚠ AVERTISMENT

Evitați amplasarea răcitorului lângă zone cu căldură extremă.

## SURSĂ DE ENERGIE RECOMANDATĂ

Aparatul COOL ARC®27 este proiectat pentru a fi utilizat cu arzătoare răcite cu apă. Aparatul COOL ARC®27 trebuie utilizat cu o sursă de energie pentru sudură TIG ce listează COOL ARC®27 ca accesoriu omologat.

## Conexiune cu sursa de intrare

Aparatul COOL ARC®27 trebuie să fie alimentat de la o sursă de energie pentru sudură în conformitate cu procedura de instalare care poate fi efectuată doar de către un electrician calificat. Instalarea trebuie să fie făcută în conformitate cu Codul electric național și reglementările locale.

## ⚠ AVERTISMENT

Nu porniți răcitorul dacă rezervorul nu a fost umplut și dacă furtunile arzătorului/pistolului sunt deconectate de la unitatea de răcire. Nerespectarea acestui avertisment poate conduce la deteriorarea internă a unității răcitorului.

## Comenzi și caracteristici operaționale

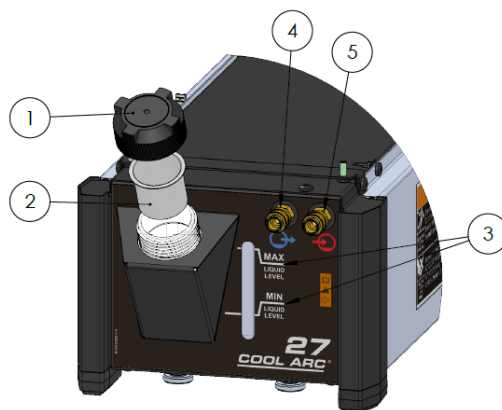


Figura 6

Aparatul COOL ARC®27 este dotat cu un senzor de debit care declanșează un cod de eroare către mașină, pentru a proteja arzătorul împotriva supraîncălzirii atunci când se detectează un debit anormal al agentului de răcire prin senzorul de debit. Codul erorii (266) poate indica o posibilă răsucire a conductelor arzătorului, o deteriorare și/sau o scurgere în conductele agentului de răcire al arzătorului.

## ⚠ AVERTISMENT

În răcitor este încorporat un senzor de debit automat, pentru a detecta debitele scăzute de agent de răcire sau lipsa debitului de agent de răcire. O stare de debit de agent de răcire scăzută sau de absență a debitului acestuia va face ca ieșirea de sudare să se oprească automat, pentru a proteja arzătorul.

1. Rezervor cu capac pentru agent de răcire: Rezervorul transparent permite controlul nivelului agentului de răcire.
2. Filtrul rezervorului: 400µm.
3. Nivelul minim și maxim de lichid: Nivelul minim recomandat de lichid este de 3 litri.
4. Racord pentru conectare rapidă: Orificiul de ieșire pentru agentul de răcire (livrează agent de răcire rece către arzător/pistol).

- Racord pentru conectare rapidă:** Orificiul de intrare pentru agentul de răcire (preia agentul de răcire cald de la arzător/pistol).
- Fante pentru circulația aerului:** Permite circulația corespunzătoare a aerului de răcire

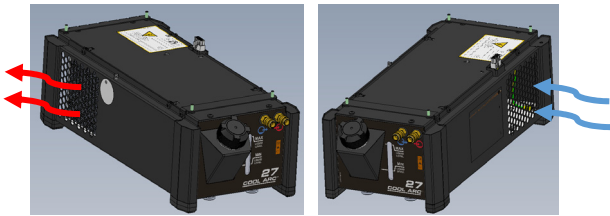


Figura 7

### Circulația agentului de răcire în răcitor

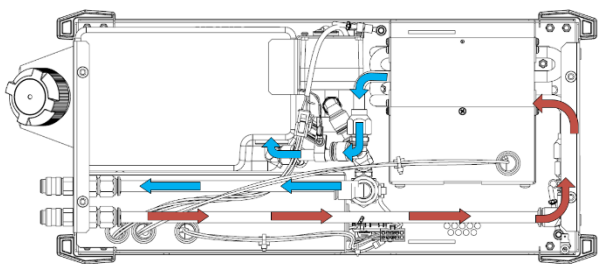


Figura 8

#### ! AVERTISMENT

Evitați torsionarea sau îndoirea extremă a conductelor de apă.

#### ! AVERTISMENT

Nu manipulați niciodată răcitorul cu carcasa îndepărtată.

### Moduri de utilizare

Aparatul COOL ARC® 27 poate fi setat pe moduri:

Stare	Descriere
<b>AUTOMAT</b>	Răcitorul pornește după începerea sudării și se oprește după expirarea timpului necesar pentru răcirea arzătorului, după sudare
<b>OPRIT</b>	Răcitorul este oprit
<b>PORNIT</b>	Răcitorul este pornit permanent

Acest meniu este accesibil în secțiunea System Option (Opțiuni sistem) din secțiunea Cooler Management (Gestionare răcitor).



Figura 9

### Umplerea rezervorului și a conductelor de apă

#### ! AVERTISMENT



Evitați contactul cu agentul de răcire. Purtați mănuși rezistente la apă și ochelari de protecție.

Răcitorul trebuie să fie umplut și utilizat numai în poziție orizontală.

Utilizați numai agentul de răcire recomandat FREEZCOOL - W000010167

**Nu utilizați** agenți de răcire industriali de sudură preambalați. Acești agenți de răcire pot conține substanțe pe bază de ulei, care atacă componentele din plastic ale răcitorului. Odată adăugate la răcitor, aceste substanțe sunt imposibil de curățat de pe conductele de apă și din schimbătorul de căldură.

**Nu utilizați** antigel pentru automobile. Acești agenți de răcire vor deteriora pompa și blocul schimbătorului de căldură, afectând performanța de răcire.

#### ! AVERTISMENT

Nu utilizați niciodată răcitorul cu rezervorul gol.

#### ! AVERTISMENT

Nu porniți răcitorul dacă are mai puțin de 1 litri de agent de răcire.

Funcționarea cu o cantitate insuficientă de agent de răcire poate preveni amorsarea completă a sistemului și poate deteriora pompa.

- Montați aparatul pe unitatea de sudură (consultați capitolul Racordarea la sursa de energie)
- Îndepărtați capacul rezervorului, pentru a preveni generarea unui vid parțial.
- Umpleți rezervorul de agent de răcire la nivelul maxim de 3 litri.
- Conectați furtunurile arzătorului la răcitor.
- Porniți sursa de energie.
- Activați răcitorul din meniul sursei de energie (Figura 10)
- Așteptați până când agentul de răcire circulă prin întreg sistemul de răcire și revine în rezervor.
- Dezactivați răcitorul în același mod în care a fost activat în meniul Cooler Management (Gestionare răcitor).
- Verificați nivelul agentului de răcire și adăugați agent de răcire, dacă este nevoie, pentru a atinge un nivel situat între nivelul minim și cel maxim ilustrate pe eticheta frontală a aparatului COOL ARC® 27.
- Strângeți capacul.

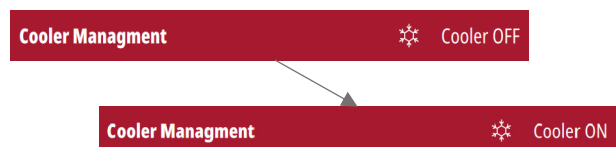


Figura 10

## Mesaj de eroare - debit inexistent al agentului de răcire

Dacă sistemul nu detectează debitul agentului de răcire în timpul sudării sau în timp ce sursa de energie este pornită, pe ecran va apărea o imagine ca cea din ON Figura 11, iar mașina se va proteja prin oprirea automată a puterii de ieșire pentru sudură.

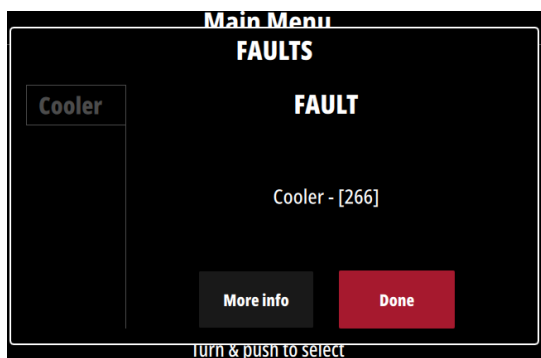


Figura 11

Apăsați butonul din stânga/butonul rotativ, pentru a șterge mesajul de eroare. Dacă aparatul **COOL ARC® 27** este în modul **ON** (Pornit), este necesară resetarea mașinii pentru a continua sudarea. Acest comportament este pentru a proteja pompa de avarie și arzătorul de supraîncălzire.

### AVERTISMENT

Dacă mașina încă afișează eroarea 0092 în timpul următoarei încercări de sudură, contactați Centrul de asistență tehnică sau Lincoln Electric.

## Transport

Pentru a evita defecțiunile cauzate de îngheț și scurgerile de apă în timpul transportului, agentul de răcire trebuie să fie eliminat din rezervorul răcitorului.

## Întreținere

### AVERTISMENT

Pentru orice operațiuni de reparații, modificări sau întreținere, este recomandat să contactați cel mai apropiat centru de service tehnic sau Lincoln Electric. Reparațiile și modificările efectuate de un service sau de personal neautorizate vor face ca garanția producătorului să devină nulă.

Orice daune constatate trebuie raportate și remediate imediat.

### ÎNTREȚINERE DE RUTINĂ

- Verificați starea furtunurilor răcitorului cu apă și conexiunile cablului de alimentare.
- Verificați starea arzătorului/pistolului de sudare: înlocuiți-l, dacă este necesar.
- Verificați starea și funcționarea ventilatorului de răcire. Păstrați curate fantele sale de aerisire.
- Volumul rezervorului trebuie verificat zilnic înainte de a utiliza răcitorul.
- Mențineți rezervorul plin, în special după deconectarea conductelor de apă sau schimbarea accesoriului care este răcit.

### MENTENANȚĂ PERIODICĂ (CEL PUȚIN O DATĂ PE AN)

Efectuați întreținere de rutină și, de asemenea:

- Păstrați mașina curată. Utilizând un flux de aer uscat (și de joasă presiune), eliminați praful din carcasa exterioară și din interiorul schimbătorului de căldură.
- În medii murdare sau cu praf sau în cazul în care în agentul de răcire are loc dezvoltare de organisme biologice, poate fi necesară spălarea rezervorului de agent de răcire. Goliți agentul vechi de răcire, clătiți interiorul rezervorului și circulați soluția de clătire prin sistemul de agent de răcire. Adăugați agent de răcire nou când terminați curățarea.

### AVERTISMENT

Agentul de răcire fierbinte poate arde pielea. Asigurați-vă întotdeauna că agentul de răcire **NU ESTE FIERBINTE** înainte de a efectua activități de reparare a răcitorului.

### AVERTISMENT



Trebuie luate măsuri speciale de precauție atunci când agentul de răcire este scos din rezervorul de agent de răcire. Agentul de răcire nu trebuie turnat în apa subterană, în canalizare sau pe sol. Citiți „Fișa cu date de securitate a materialelor” (agent de răcire utilizat) și contactați biroul local al Departamentului pentru Protecția Mediului pentru a obține informații despre reciclarea agentului de răcire.

Frecvența operațiunilor de întreținere poate varia în funcție de mediul de lucru în care este plasată mașina.

### AVERTISMENT

Nu atingeți piesele aflate sub tensiune electrică.

 **AVERTISMENT**

Înainte de demontarea carcasei mașinii, aceasta trebuie oprită și cablul de alimentare trebuie deconectat de la sursă.

 **AVERTISMENT**

Rețeaua de alimentare trebuie deconectată de la mașină înainte de fiecare intervenție de întreținere și de service. După fiecare reparație, efectuați teste adecvate, pentru a asigura siguranța.

## **Politica privind asistența pentru clienți**

Activitatea The Lincoln Electric Company este reprezentată de fabricarea și comercializarea de echipamente de sudare, de consumabile și de echipamente de tăiere de înaltă calitate. Provocarea noastră este de a satisface nevoile clienților noștri și de a le depăși așteptările. Ocazional, cumpărătorii pot solicita de la Lincoln Electric sfaturi sau informații despre utilizarea de aceștia a produselor noastre. Răspundem clienților noștri pe baza celor mai bune informații aflate la acel moment în posesia noastră. Compania Lincoln Electric nu este în măsură să fie sigură de astfel de sfaturi sau să le garanteze și nu își asumă nicio răspundere cu privire la aceste informații sau sfaturi. Renunțăm în mod expres la orice garanție de orice fel, inclusiv la orice garanție de adecvare pentru un anumit scop al clientului, cu privire la aceste informații sau sfaturi. Din punct de vedere practic, nu ne putem asuma de asemenea nicio responsabilitate pentru actualizarea sau corectarea acestor informații sau sfaturi odată ce au fost date, iar furnizarea de informații sau de sfaturi nu creează, nu extinde și nu modifică nicio garanție cu privire la vânzarea produselor noastre.

Lincoln Electric este un producător receptiv, însă selecția și utilizarea produselor specifice vândute de Lincoln Electric se află exclusiv sub controlul clientului și rămâne singura responsabilitate a acestuia. Numeroase variabile aflate dincolo de controlul Lincoln Electric afectează rezultatele obținute în aplicarea acestor tipuri de metode de fabricare și cerințe de service.

Sub rezerva schimbării - Aceste informații sunt exacte conform celor mai bune cunoștințe ale noastre din momentul tipării. Consultați [www.lincolnelectric.com](http://www.lincolnelectric.com) pentru orice informații actualizate.

## Remedierea defecțiunilor

Acest Ghid de remediere a defecțiunilor este creat pentru a fi utilizat de Proprietarul/Operatorul mașinii. Reparațiile neautorizate efectuate pe acest echipament pot duce la pericol pentru tehnicianul și pentru operator mașinii și vă vor anula valabilitatea garanției din fabrică. Pentru siguranța dumneavoastră, vă rugăm să respectați toate notele de siguranță și măsurile de precauție detaliate în secțiunea de siguranță a acestui manual, pentru a evita șocurile electrice sau pericolele în timpul remedierii defecțiunilor pentru acest echipament.

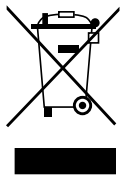
### AVERTISMENT

Dacă, din orice motiv, nu înțelegeți procedurile de testare sau nu puteți efectua în siguranță testele/reparațiile, înainte de a continua, contactați cel mai apropiat Centru de asistență tehnică autorizat sau Lincoln Electric, în vederea remedierii defecțiunilor tehnice.

LOCALIZAȚI PROBLEMA (SIMPTOMUL).	CAUZĂ POSIBILĂ	PROCEDURĂ RECOMANDATĂ
Răcitorul nu funcționează	<ul style="list-style-type: none"> <li>Cablu de alimentare neracordat.</li> <li>Lipsa curentului electric la priză.</li> <li>Cablu de alimentare defect.</li> <li>Conducte de apă blocate sau sertizate.</li> <li>Scurgere din pistol sau furtunurile cu apă.</li> <li>Rezervor gol.</li> <li>Siguranță arsă.</li> </ul>	<ul style="list-style-type: none"> <li>Racordați cablul de alimentare.</li> <li>Verificați disjunctorul.</li> <li>Reparați cablul deteriorat sau comandați un set de cabluri noi.</li> <li>Blocaj clar în furtun. Evitați torsionarea sau îndoirea cu unghiuri ascuțite a conductelor de apă.</li> <li>Reparați scurgerea.</li> <li>Umpleți rezervorul.</li> <li>Înlocuiți siguranța.</li> </ul>
Scurgere internă de apă	<ul style="list-style-type: none"> <li>Clemă furtun slăbită pe unul dintre furtunurile interne.</li> <li>Furtun intern înțepat.</li> <li>Scurgere din schimbătorul de căldură.</li> </ul>	<ul style="list-style-type: none"> <li>Strângeți sau înlocuiți clema de furtun.</li> <li>Înlocuiți furtunul înțepat cu unul nou.</li> <li>Înlocuiți schimbătorul de căldură.</li> </ul>
Scurgere la blocul de conector de intrare/ieșire	<ul style="list-style-type: none"> <li>Clemă furtun slăbită.</li> </ul>	<ul style="list-style-type: none"> <li>Strângeți clema furtunului pe furtun.</li> </ul>
Arzătorul sau pistolul se încinge	<ul style="list-style-type: none"> <li>Unitatea este amplasată într-o zonă cu căldură extremă.</li> <li>Ventilatorul nu funcționează.</li> </ul>	<ul style="list-style-type: none"> <li>Mutați unitatea departe de aerul cald.</li> <li>Faceți trimitere la secțiunea Ventilator.</li> </ul>
Ventilatorul funcționează, dar debitul agentului de răcire este redus	<ul style="list-style-type: none"> <li>Scurgere la nivelul arzătorului/pistolului sau furtunurilor.</li> <li>Arzător/pistol sau furtunuri parțial obstrucționate.</li> <li>Rezervor gol sau cu conținut foarte redus.</li> </ul>	<ul style="list-style-type: none"> <li>Reparați scurgerea.</li> <li>Curățați obstrucția.</li> <li>Reumpleți rezervorul.</li> </ul>
Ventilatorul funcționează, dar nu există debit al agentului de răcire	<ul style="list-style-type: none"> <li>Defectarea pompei.</li> <li>Pompă dimensionată.</li> </ul>	<ul style="list-style-type: none"> <li>Înlocuiți pompa.</li> <li>Înlocuiți pompa.</li> </ul>
Pompa funcționează, dar nu și ventilatorul	<ul style="list-style-type: none"> <li>Paleta ventilatorului intră în contact cu schimbătorul de căldură.</li> <li>Defectarea motorului ventilatorului.</li> </ul>	<ul style="list-style-type: none"> <li>Înlocuiți ventilatorul.</li> <li>Înlocuiți ventilatorul.</li> </ul>
Răcitorul declanșează disjunctorul de ieșire	<ul style="list-style-type: none"> <li>Circuit supraîncărcat.</li> <li>Defectarea componentei electrice a răcitorului.</li> </ul>	<ul style="list-style-type: none"> <li>Verificați disjunctorul de răcire din sursa de energie</li> <li>Înlocuiți componenta electrică.</li> </ul>
Puterea de ieșire pentru sudură este oprită	<ul style="list-style-type: none"> <li>Debit scăzut sau inexistent al agentului de răcire.</li> <li>Senzor de debit defect.</li> </ul>	<ul style="list-style-type: none"> <li>Umpleți rezervorul.</li> <li>Înlocuiți senzorul de debit.</li> </ul>

## DEEE

07/06



Nu eliminați la deșeurile echipamentele electrice alături de reziduurile normale!  
Conform Directivei Europene nr. 2012/19/CE cu privire la deșeurile de echipamente electrice și electronice (DEEE) și implementării acesteia în conformitate cu legislația națională, echipamentele electrice care au atins sfârșitul perioadei de viață trebuie colectate separat și returnate la o unitate de reciclare ecologică. În calitate de proprietar al echipamentului, trebuie să obțineți de la reprezentantul dvs. local informații privind sistemele de colectare corespunzătoare.  
Prin aplicarea acestei directive europene, veți proteja mediul și sănătatea oamenilor!

## Piese de schimb

12/05

### Instrucțiuni de citire a listei de piese

- Nu folosiți această listă de piese pentru o mașină, dacă numărul de cod nu este listat. Contactați Departamentul de servicii Lincoln Electric pentru orice număr de cod care nu este listat.
- Utilizați ilustrația din pagina de ansamblu și tabelul de mai jos pentru a determina locația piesei pentru mașina cu codul dvs.
- Utilizați numai piesele marcate cu „X” din coloana aflată sub numărul titlului menționat în pagina cu ilustrația ansamblului (# indică o modificare a acestei tipărituri).

Mai întâi, citiți instrucțiunile de citire a listei de piese de mai sus, apoi consultați manualul „Piese de schimb” furnizat cu mașina, care conține o referință încrucișată cu numărul de piesă, cu o imagine descriptivă.

## Locația atelierelor de service autorizate

01/19

- Cumpărătorul trebuie să contacteze Lincoln Electric sau o unitate de service autorizată pentru orice defect reclamat în perioada de garanție.
- Contactați reprezentantul de vânzări local pentru a vă ajuta să localizați cea mai apropiată unitate de service autorizată.

## Schemă electrică

Consultați manualul „Piese de schimb” furnizat cu mașina.

## Accesorii

---

W000010167	FREEZCOOL - lichid de răcire pentru arzătoare (9,6 l)
K14191-1	CART 24