

# GHID PENTRU ACCESORIILE DE ALIMENTARE CU SARMA AS

EDIȚIE : RO  
REVIZIE : M  
DATA : 02-2019

Instrucțiuni de utilizare

REF. : **8695 5242**

*Instrucțiuni originale*

**Producătorul vă mulțumește pentru încrederea acordată prin achiziționarea acestui echipament, de care veți fi pe deplin satisfăcuți dacă respectați instrucțiunile de utilizare și întreținere.**

**Proiectarea sa, specificațiile componentelor și fabricarea sa sunt în conformitate cu directivele europene aplicabile.**

**Vă invităm să consultați declarația CE anexată pentru a cunoaște directivele cărora este supus echipamentul.**

**Producătorul nu își va asuma responsabilitatea în cazul în care componente nerecomandate sunt asociate cu acest produs.**

**Pentru siguranța dvs., în continuare vă prezentăm o listă nerestrictivă de recomandări sau cerințe; multe dintre acestea sunt specificate în Codul Muncii.**

**În încheiere avem rugămintea să vă informați furnizorul cu privire la orice erori pe care le veți regăsi în acest manual de instrucțiuni.**

# CONȚINUT

MONTAJ MONOFILAR - STANDARD DUTY (SD).....	6
MONTAJ BIFILAR - STANDARD DUTY (SD).....	8
MONTAJ MONOFILAR - HEAVY DUTY (HD) .....	10
MONTAJ BIFILAR - HEAVY DUTY (HD) .....	12
<b>NOTE PERSONALE .....</b>	<b>14</b>

**REVIZII****REVIZIE D 02/09**

DENUMIRE	PAGINA
Creare RO	

**REVIZIE E 11/13**

DENUMIRE	PAGINA
Actualizarea accesoriilor de alimentare cu sârmă	Toate paginile

**REVIZIE F 07/14**

DENUMIRE	PAGINA
Accesorii suplimentare pentru duză internă	4-5

**REVIZIE G 01/15**

DENUMIRE	PAGINA
Accesorii suplimentare pentru duză internă 1100mm Spare parts	4-5

**REVIZIE H 04/15**

DENUMIRE	PAGINA
Actualizarea accesoriilor de alimentare cu sârmă	Toate paginile

**REVIZIE I 06/15**

DENUMIRE	PAGINA
Schimbare de referință « D23 »	5 ; 7

**REVIZIE J 01/16**

DENUMIRE	PAGINA
Actualizarea	

**REVIZIE K 11/17**

DENUMIRE	PAGINA
Actualizarea	5 ; 7 ; 11

**REVIZIE L 02/19**

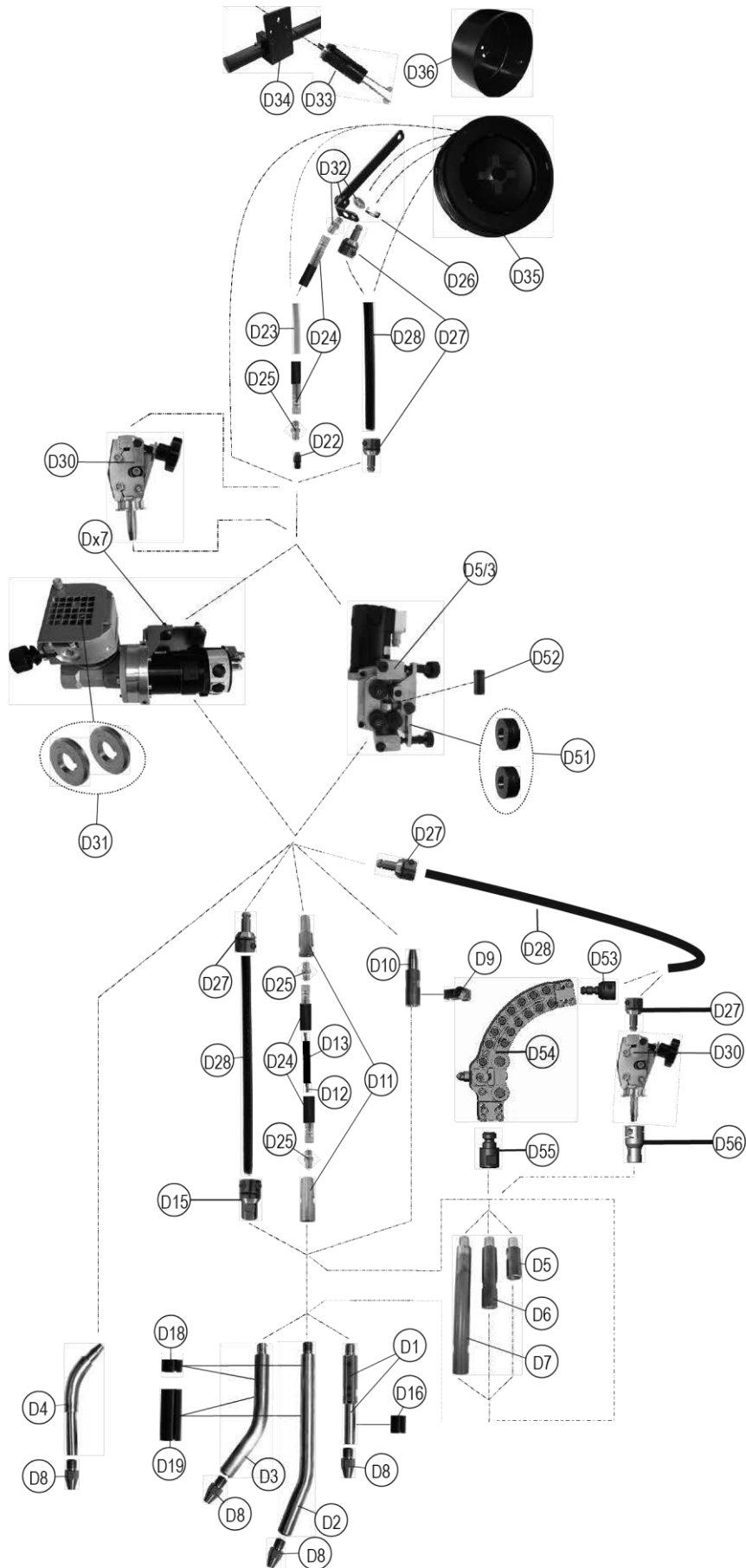
DENUMIRE	PAGINA
Schimbarea Logo	

**REVIZIE M 02/19**

DENUMIRE	PAGINA
Actualizarea	6-7-8-9



# MONTAJ MONOFILAR - STANDARD DUTY (SD)



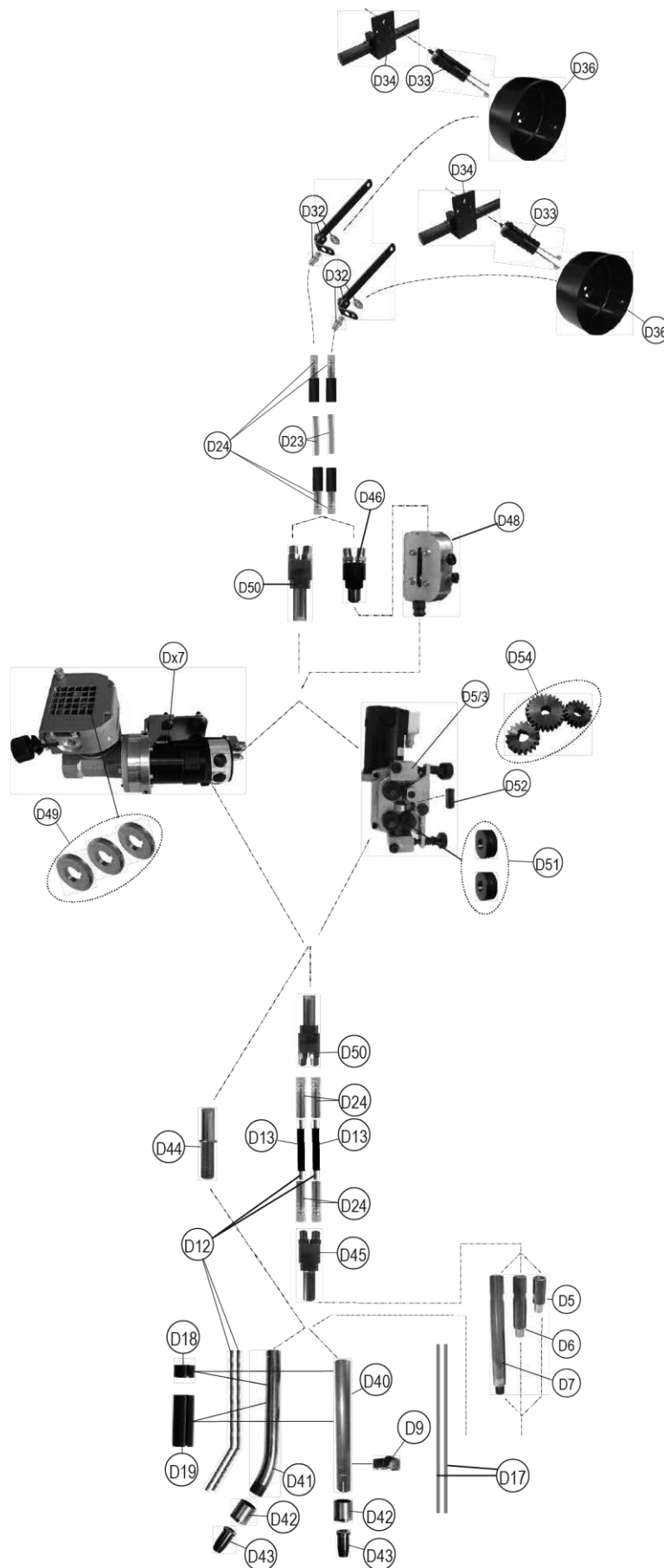
✓	În stoc în mod obișnuit.
✗	Nu se află pe stoc
	La cerere.

Reper	Ref.	Stoc	Comm andă	Denumire
<b>DX7 SUBARC 5 → 4,2m/min</b>				
<b>Dx7</b>	W000315118	✓		DX7 SUBARC 5 derulare lentă
<b>DX7 SUBARC 5 → 15m/min</b>				
<b>Dx7</b>	W000315119	✓		DX7 SUBARC 5 derulare rapidă
<b>DX7 3A → 10m/min</b>				
<b>Dx7</b>	W000373837	✗		DX7 3A derulare lentă
<b>DX5/3 SUBARC 2</b>				
<b>D5/3</b>	W000315106	✓		D5/3 SUBARC 2 derulare lentă
<b>DX7i Inverter → 8m/min</b>				
<b>Dx7</b>	W000383785	✓		DX7i Inverter derulare lentă
<b>DX7i Inverter → 28m/min</b>				
<b>Dx7</b>	W000383786	✓		DX7i Inverter derulare rapidă
<b>D1</b>	W000234779	✓		Direcționare de fir cu sabot
<b>D2</b>	W000234780	✓		Direcționare monofilară curbă 22 grade subarc
<b>D3</b>	W000234781	✓		Direcționare monofilară curbă 35 grade subarc
<b>D4</b>	W000234782	✓		Direcționare monofilară curbă 45 grade subarc
<b>D5</b>	W000234774	✓		Prelungitor drept l= 50 mm d direcționare de fir
<b>D6</b>	W000234775	✓		Prelungitor drept l= 100 mm d direcționare de fir
<b>D7</b>	W000234776	✓		Prelungitor drept l= 200 mm d direcționare de fir
<b>D8</b>	W000315848	✓		Duză monofilară d=1,6 mm SD
	W000315849	✓		Duză monofilară d=2,0 mm SD
	W000315850	✓		Duză monofilară d=2,4 mm SD
	W000315851	✓		Duză monofilară d=3,2 mm SD
	W000315852	✓		Duză monofilară d=4,0 mm SD
	W000315853	✓		Duză monofilară d=5,0 mm SD
<b>D9</b>	W000234770	✓		Alimentare curent
<b>D10</b>	W000234773	✓		Ghidaj fir ieșire platină
<b>D11</b>	W000234777	✓		Ansamblu de racorduri teacă fire 1,2-2,4 mm
<b>D12</b>	W000374666	✓		Teacă cu resort 1,2-1,6 mm (l = 10 m)
	W000374667	✓		Teacă cu resort 2,0-2,4 mm (l = 10 m)
<b>D13</b>	W000401805	✓		Teacă neagră "Polypenco"
<b>D15</b>	W000379483	✓		Ansambluri racorduri teacă fire (>1,6mm)
<b>D16</b>	W000139805	✓		Inel izolant Ø19 L=28
<b>D18</b>	W000315844	✓		Inel izolant Ø25 L=20
<b>D19</b>	W000352240	✓		Inel izolant Ø25 L=80
<b>D22</b>	S91110403	✓		Ghidaj de intrare fir
<b>D23</b>	W000373395	✓		Teacă galbenă – mL
<b>D24</b>	W000145285	✓		Racorduri rotative
<b>D25</b>	Z03710051	✓		Niplu M12x100
<b>D26</b>	W000379507	✓		Inel de blocare
<b>D27</b>	W000379485	✓		Ansamblu racorduri teacă (>1,6mm)
<b>D28</b>	W000382072	✓		Teacă fire (>1,6mm)
<b>D30</b>	W000234767	✓		Dispozitiv îndreptare fir subarc
	W000315686	✓		Set de 2 role netede pentru fir Ø 1,6 la Ø 2,4
	W000315687	✓		Set de 2 role netede pentru fir Ø 3,2 la Ø 5
	S9109 6175	✓		Set de 2 role crestate pentru fir Ø 1,6 la Ø 2,4
<b>D31</b>	S9109 6176	✓		Set de 2 role crestate pentru fir Ø 3,2 la Ø 5
	W000315701	✓		Suport pentru fixare teacă
<b>D33</b>	W000149164	✓		Axă bobină tambur de sârme
<b>D34</b>	W000139679	✓		Suport de axe bobină fire
<b>D35</b>	W000315086	✓		Mosor fire as
<b>D36</b>	W000100148	✓		Protecție de bobină Ø 300
<b>D51</b>	W000305225	✓		Set de 2 role monofilare 1,6 mm
	W000315828	✗		Set de 2 role monofilare 2,0 mm
	W000315829	✓		Set de 2 role monofilare 2,4 mm
	W000315830	✓		Set de 2 role monofilare 3,2 mm
	W000315831	✗		Set de 2 role monofilare 4,0 mm
	W000315835	✓		Set de 2 role monofilare 5,0 mm
<b>D52</b>	W000315846	✓		Ghidaj intern 1 x 1,6 mm
	W000315847	✓		Ghidaj intern 1 x 4,0 mm
<b>D53</b>	W000381680	✓		Ansamblu racorduri de alimentare cu cot, protejate
<b>D54</b>	W000381679	✓		Alimentare cu cot cu role
<b>D55</b>	W000381681	✓		Racord alimentare cu cot pentru alimentare cu sârmă
<b>D56</b>	W000382613	✗		Racord alimentare

➤ Pentru a comanda piese, specificați cantitatea necesară. Indicați mai jos tipul și numărul de serie al echipamentului.

CE Type		TIP :
Matricule		Nr. serie :

# MONTAJ BIFILAR - STANDARD DUTY (SD)

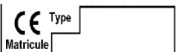




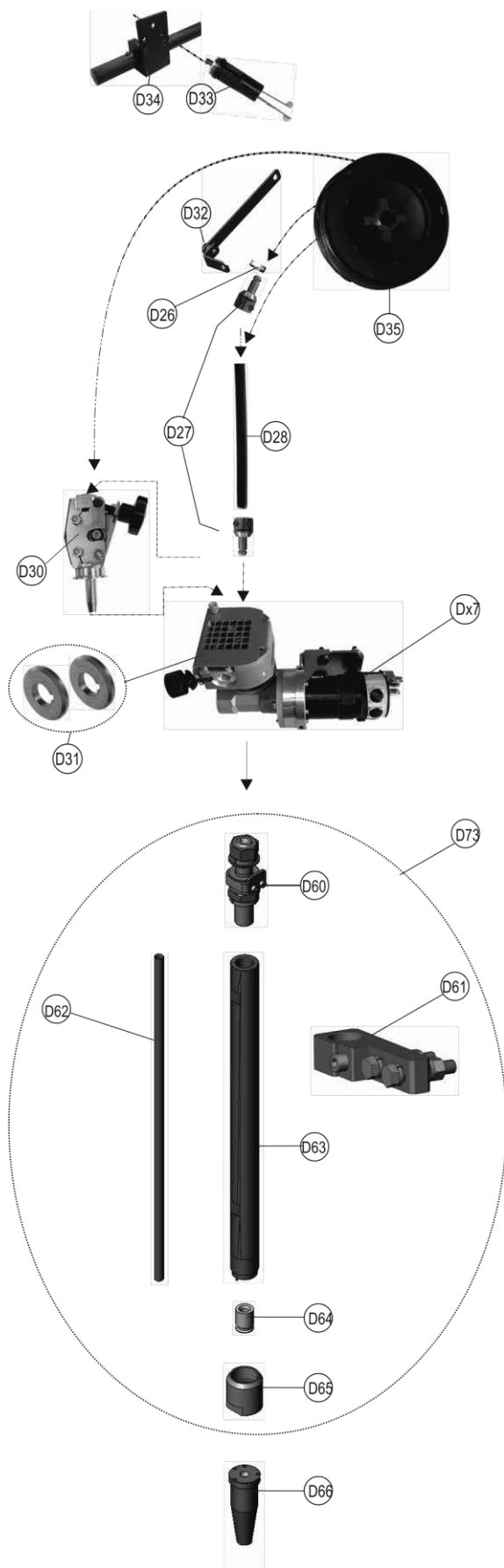
✓	Pe stoc în mod obișnuit.
✗	Nu se află pe stoc
	La cerere.

Reper	Ref.	Stoc	Comm andă	Denumire
<b>DX7 SUBARC 5 → 15m/min</b>				
Dx7	W000315119	✓		DX7 SUBARC 5 derulare rapidă
<b>DX7 SUBARC 3A → 20m/min</b>				
Dx7	W000373838	✗		DX7 3A derulare rapidă
<b>DX5/3 SUBARC 2</b>				
D5/3	W000315106	✓		D5/3 SUBARC 2 derulare lentă
D54	W000315081	✓		Opțiune derulare rapidă pentru D5/3
<b>DX7i Inverter → 28m/min</b>				
Dx7	W000383786	✓		DX7i Inverter derulare rapidă
D5	W000234774	✓		Prelungitor drept l= 50 mm direcționare de fir
D6	W000234775	✓		Prelungitor drept l= 100 mm direcționare de fir
D7	W000234776	✓		Prelungitor drept l= 200 mm direcționare de fir
D9	W000234770	✓		Alimentare curent
D12	W000374666	✓		Teacă cu resort 1,2-1,6 mm (l = 10 m)
D13	W000401805	✓		Teacă neagră "Polypenco"
D17	W000373840	✓		2 tuburi ghidaj fir d=1,2 mm la d= 1,6 mm l=500 mm
D18	W000315844	✓		Inel izolant Ø25 L=20
D19	W000352240	✓		Inel izolant Ø25 L=80
D23	W000373395	✓		Teacă galbenă - mL
D24	W000145285	✓		Racorduri rotative
D32	W000315701	✓		Suport pentru fixare teacă
D33	W000149164	✓		Axă bobină tambur de sârme
D34	W000139679	✓		Suport de axe bobină fire
D36	W000100148	✓		Protecție de bobină Ø 300
D40	W000379491	✓		Direcționare dreapta fir dublu
D41	W000379493	✓		Direcționare în colț fir dublu 35 grade subarc
D42	W000373866	✓		Inel de strângere
D43	W000315839	✓		Duză fir 2x1,2 mm
	W000315840	✓		Duză fir 2x1,6 mm
D44	W000379488	✓		Capăt ieșire fir dublu direct 1,2 - 1,6 mm
D45	W000379490	✓		Capăt ieșire fir dublu
D46	W000234896	✓		Capăt intrare fir dublu
D48	W000234768	✓		Dispozitiv îndreptare fir dx7
D49	W000234765	✓		Set de 3 role crestate bifilare 1,2 / 2,4 mm
	S91095156	✓		Set de 3 role netede bifilare 1,2 mm
	S91095157	✓		Set de 3 role netede bifilare 1,6 / 2,4 mm
D50	W000379487	✓		Capăt intrare fir dublu DX7
D51	W000315832	✓		Set de 2 role bifilare 1,2 mm
	W000315833	✓		Set de 2 role bifilare 1,6 mm
D52	W000315845	✓		Ghidaj intern 2x1,6 mm

➤ Pentru a comanda piese, specificați cantitatea necesară. Indicați mai jos tipul și numărul de serie al echipamentului.

	TIP :
	Nr. serie :


# MONTAJ MONOFILAR - HEAVY DUTY (HD)



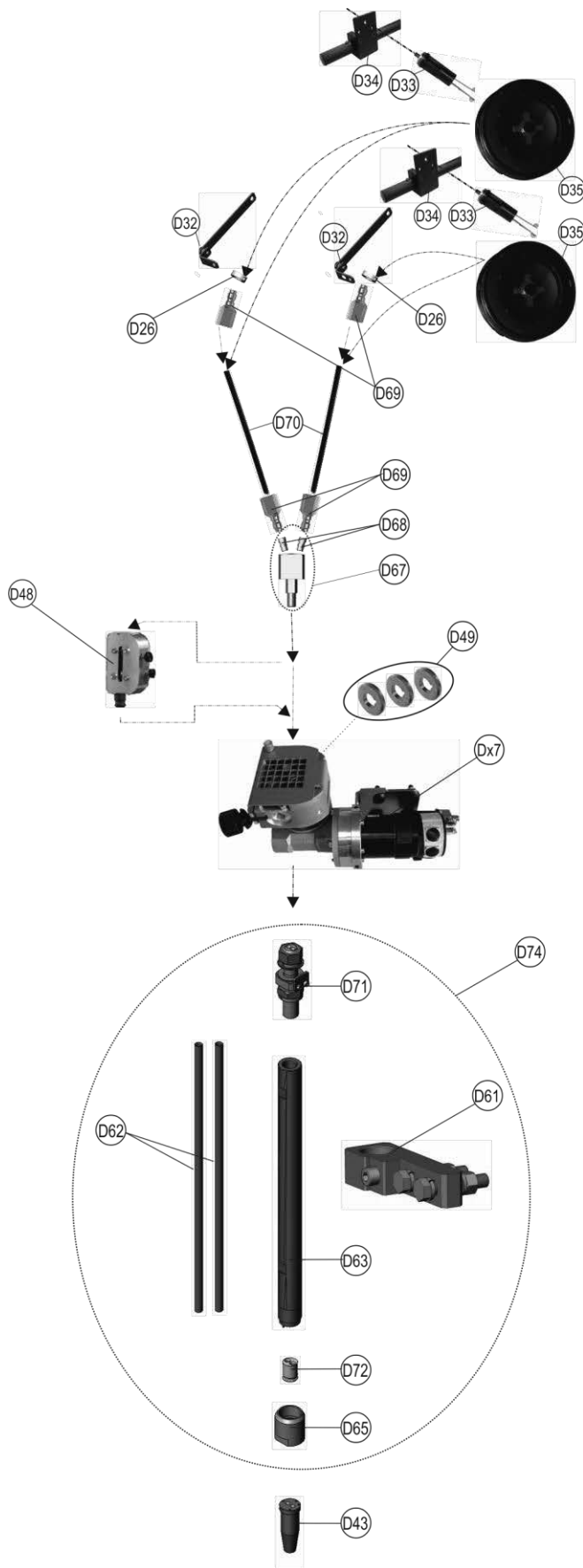
✓	Pe stoc în mod obișnuit.
✗	Nu se află pe stoc
	La cerere.

Reper	Ref.	Stoc	Comm andă	Denumire
<b>DX7 SUBARC 5 → 4,2m/min</b>				
Dx7	W000315118	✓		DX7 SUBARC 5 derulare lentă
<b>DX7 SUBARC 5 → 15m/min</b>				
Dx7	W000315119	✓		DX7 SUBARC 5 derulare rapidă
<b>DX7 3A → 10m/min</b>				
Dx7	W000373837	✗		DX7 3A derulare lentă
<b>DX7i Inverter → 8m/min</b>				
Dx7	W000383785	✓		DX7i Inverter derulare lentă
D26	W000379507	✓		Inel de blocare
D27	W000379485	✓		Ansamblu racorduri teacă (>1,6mm)
D28	W000382072	✓		Teacă fire (>1,6mm)
D30	W000234767	✓		Dispozitiv îndreptare fir subarc
D31	W000315686	✓		Set de 2 role netede pentru fir Ø 1,6 la Ø 2,4
	W000315687	✓		Set de 2 role netede pentru fir Ø 3,2 la Ø 5
	S9109 6175	✓		Set de 2 role crestate pentru fir Ø 1,6 la Ø 2,4
	S9109 6176	✓		Set de 2 role crestate pentru fir Ø 3,2 la Ø 5
D32	W000315701	✓		Suport pentru fixare teacă
D33	W000149164	✓		Axă bobină tambur de sârme
D34	W000139679	✓		Suport de axe bobină fire
D35	W000315086	✓		Mosor fire as
D60	W000379767	✗		Manșon DX7 monofilă 2,4mm
	W000379768	✗		Manșon DX7 monofilă 3,2 la 5 mm
D61	W000379770	✗		Șaibă alimentare curent
D62	W000379499	✓		Tub conducător fir 2.4 mm
	W000379498	✓		Tub conducător fir 3,2 la 5 mm
D63	W000379771	✗		Corp torță dreapta
D64	W000379501	✓		Inel izolant monofilă 2,4mm
	W000379500	✓		Inel izolant monofilă 3.2 la 5 mm
D65	W000377235	✓		Piuliță strângere duză HD
D66	W000377231	✓		Duză monofilă 2.4 mm HD
	W000377232	✓		Duză monofilă 3.2 mm HD
	W000377233	✓		Duză monofilă 4.0 mm HD
	W000377234	✓		Duză monofilă 5.0 mm HD
D73	W000379496	✓		Duză torță monofilă 2,4 mm HD
	W000379495	✓		Bază torță monofilă 3,2 mm la 5 mm HD

- Pentru a comanda piese, specificați cantitatea necesară. Indicați mai jos tipul și numărul de serie al echipamentului.

	TIP :
	Nr. serie :

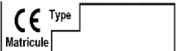
# MONTAJ BIFILAR - HEAVY DUTY (HD)



✓	Pe stoc în mod obișnuit.
✗	Nu se află pe stoc
	La cerere.

Reper	Ref.	Stoc	Comm andă	Denumire
<b>DX7 SUBARC 5 → 4,2m/min</b>				
<b>Dx7</b>	W000315118	✓		DX7 SUBARC 5 derulare lentă
<b>DX7 SUBARC 5 → 15m/min</b>				
<b>Dx7</b>	W000315119	✓		DX7 SUBARC 5 derulare rapidă
<b>DX7 3A → 10m/min</b>				
<b>Dx7</b>	W000373837	✗		DX7 3A derulare lentă
<b>DX7i Inverter → 8m/min</b>				
<b>Dx7</b>	W000383785	✓		DX7i Inverter derulare lentă
<b>D26</b>	W000379507	✓		Inel de blocare
<b>D32</b>	W000315701	✓		Suport pentru fixare teacă
<b>D33</b>	W000149164	✓		Axă bobină tambur de sârme
<b>D34</b>	W000139679	✓		Suport de axe bobină fire
<b>D35</b>	W000315086	✓		Mosor fire as
<b>D43</b>	W000377229	✓		Duză bifilară 2,0 mm HD
	W000377230	✓		Duză bifilară 2,4 mm HD
<b>D48</b>	W000234768	✓		Dispozitiv îndreptare fir dx7
<b>D49</b>	W000234765	✓		Set de 3 role crestate bifilare 1,2 / 2,4 mm
	S91095156	✓		Set de 3 role netede bifilare 1,2 mm
	S91095157	✓		Set de 3 role netede bifilare 1,6 / 2,4 mm
<b>D61</b>	W000379770	✗		Șaibă alimentare curent
<b>D62</b>	W000379499	✓		Tub conducător fir 2.0 à 2.4 mm
<b>D63</b>	W000379771	✗		Corp torță dreapta
<b>D65</b>	W000377235	✓		Piuliță strângere duză HD
<b>D67</b>	W000379506	✓		Capăt intrare fir dublu EB + Conector mamă EB
<b>D68</b>	W000379504	✓		Conector mamă EB
<b>D69</b>	W000379503	✓		Conector tată pentru teacă EB
<b>D70</b>	W000379505	✓		Teacă EB
<b>D71</b>	W000379769	✗		Manșon DX7 bifilar 2.0 la 2.4 mm
<b>D72</b>	W000379502	✓		Inel izolant bifilar 2.0 la 2.4 mm
<b>D74</b>	W000379497	✓		Bază torță bifilară 2,0 la 2,4 HD

- Pentru a comanda piese, specificați cantitatea necesară. Indicați mai jos tipul și numărul de serie al echipamentului.

	TIP :
	Nr. serie :

