

COOL ARC® 27

KULLANIM KILAVUZU



TURKISH

TEŞEKKÜRLER! Lincoln Electric ürünlerinin KALİTESİNİ tercih ettiğiniz için teşekkür ederiz.

- Lütfen, cihaz ve ambalajda hasar olup olmadığını kontrol edin. Herhangi bir hasar tespit etmeniz durumunda cihazı satın aldığınız bayiye hasar bildiriminde bulunun.
- İleride başvurmak üzere cihaz bilgilerini içeren aşağıdaki tabloyu doldurun. Model adı, kodu ve seri numarası cihazınızın arkasında yer alan ürün etiketinde mevcuttur.

Model Adı:

Kod ve Seri Numarası:

Satın Alındığı Tarih ve Yer:

DİZİN

Teknik Özellikler	1
Elektromanyetik Uyumluluk (EMC).....	2
Güvenlik	3
Giriş.....	5
Ambalajdan Çıkarma.....	5
Güç Ünitesi Üzerine Kurulum	5
Cart 24'e Montaj	6
Kurulum ve Kullanım Talimatları	7
Atık Elektrikli ve Elektronik Cihazlara İlişkin Direktif (WEEE)	12
Yedek Parçalar	12
Yetkili Servis Merkezleri Konumu.....	12
Elektrik Şeması	12
Aksesuarlar	13

Teknik Özellikler

MODEL ADI		DİZİN		
COOL ARC® 27		K14334-1		
INPUT				
	Giriş Gerilimi U ₁	Giriş Akımı I _{1maks}		
COOL ARC® 27	580Vdc	0,15A		
	Frekans	EMC Sınıfı		
COOL ARC® 27	DC gerilimi	A		
DERECELENDİRME PARAMETRELERİ				
	25°C sıcaklıkta dakikada 1 litre akış soğutma gücü	Maksimum basınç oranı		
COOL ARC® 27	0,84 kW	0,7 MPa		
SOĞUTUCU REZERVUARININ PARAMETRELERİ				
	Maksimum rezervuar kapasitesi	Gerekli minimum rezervuar kapasitesi		
COOL ARC® 27	3,3L	1,0L		
SOĞUTMA SIVISI				
COOL ARC® 27	Önerilen soğutma SIVISI	FREEZCOOL - W000010167		
COOL ARC® 27	Kullanmayın!!	Önceden paketlenmiş kaynak endüstrisi soğutma sıvıları. Bu soğutma sıvılarında, soğutucunun plastik bileşenlerine saldıran yağ bazlı maddeler bulunabilir. Soğutucuya ilave edildikten sonra, bu maddelerin su hatlarından ve ısı eşanjöründen temizlenmesi imkansızdır.		
		Otomobil antifriz sıvıları. Bu soğutma sıvıları, ısı eşanjörünün pompasına ve bloğuna zarar vererek soğutma performansını etkiler.		
FİZİKSEL BOYUTLARI				
	Ağırlık	Yükseklik	Genişlik	Uzunluk
COOL ARC® 27	8 kg (sıvı olmadan)	160 mm	230 mm	498mm
	Koruma Sınıfı	Çalışma Nem Değeri (t=68°F=20°C)	Çalışma Sıcaklığı	Saklama Sıcaklığı
	IP23	≤ %90	14°F ila 104°F (-10°C ila +40°C)	-13°F ila 131°F (-25°C ila +55°C)

Elektromanyetik Uyumluluk (EMC)

11/04

Bu makine ilgili tüm direktif ve standartlara uygun olarak tasarlanmıştır. Bununla beraber, telekomünikasyon cihazlarını (telefon, radyo ve televizyon) ve diğer güvenlik cihazlarını karıştırıcı elektromanyetik dalgalar üretebilir. Bu durum, etkilenen cihazlar için güvenlik sorunu oluşturabilir. Makinenin ürettiği bu elektromanyetik parazitlerin etkisini önlemek veya azaltmak için bu bölümü dikkatle okuyun.

Makinenin ürettiği elektromanyetik dalgaların etkisini azaltmak için aşağıda belirtilen uyarıları dikkate alın.

- Makinenin şebeke elektriğine olan bağlantısını kullanım kılavuzunda anlatıldığı gibi yapınız. Eğer, elektromanyetik bir etkileşim olursa ana elektrik girişini filtre etmek gibi önlemlerin alınması gerekebilir.
- Çıkış kabloları olabildiğince kısa olmalı ve bir arada tutulmalıdır. Elektromanyetik etkileşmeyi azaltmak için, mümkünse iş parçasına topraklama yapın. Kullanıcı, bu iş parçasının topraklamaya bağlanmasının, personel ve ekipman için problem yaratıp yaratmayacağını kontrol etmelidir.
- Çalışma alanındaki kabloların korunması elektromanyetik dalgaları azaltabilir. Bu durum özel uygulamalar için gerekli olabilir.

UYARI

A Sınıfı ekipmanlar şebeke hattından sağlanan düşük gerilimli elektrik gücünden faydalanan yaşam alanlarında kullanılmaya uygun değildir. İletilen ve yayılan bozulmalar nedeniyle bu tür yerlerde elektromanyetik uyumluluğun sağlanmasında potansiyel zorluklar yaşanabilir.











UYARI

Bu makine mutlaka yetkili personel tarafından kullanılmalıdır. Tüm bağlantıların, operasyonların, bakım ve onarım prosedürlerinin yetkili kişilerce yapıldığından emin olun. Makineyi çalıştırmadan önce bu kullanım kılavuzunu mutlaka okuyun. Kullanım kılavuzundaki talimatların uygulanmaması ciddi yaralanmalara, can kaybına veya ekipmanın hasara uğramasına neden olabilir. Lütfen altta belirtilen sembollerin karşısındaki uyarıları dikkatle okuyup anladığınızdan emin olun. Uygun olmayan bağlantılardan, saklama koşullarından ve kullanımdan kaynaklanan hasarlardan Lincoln Electric sorumlu değildir.

	UYARI: Bu sembol olası ciddi yaralanmaları, can kayıplarını ve makinede meydana gelebilecek hasarları önlemek için kullanım kılavuzundaki talimatlara mutlaka uyulması gerektiğini gösterir. Olası ciddi yaralanma ve ölümlerden kendinizi ve başkalarını koruyun.
	TALİMATLARI DİKKATLE OKUYUNUZ VE ANLAYINIZ: Makineyi çalıştırmadan önce bu kullanım kılavuzunu mutlaka okuyun. Ark kaynağı tehlikeli olabilir. Kullanım kılavuzundaki talimatların uygulanmaması ciddi yaralanmalara, can kaybına veya ekipmanın hasara uğramasına neden olabilir.
	ELEKTRİK ÇARPMASI ÖLDÜREBİLİR: Kaynak makinesi yüksek voltajlar üretir. Bu makine çalışırken elektrod, şase pensesine, makineye bağlı iş parçalarına dokunmayın. Kendinizi elektrot, şase pensesi ve makineye bağlı iş parçalarından koruyun.
	ELEKTRİKLE ÇALIŞAN EKİPMAN: Makine üzerinde çalışmaya başlamadan önce sigorta kutusundaki şalteri kullanarak elektriği kesiniz. Bu ekipmanı yerel elektrik mevzuatına göre topraklayın.
	ELEKTRİKLE ÇALIŞAN EKİPMAN: Giriş, elektrod ve şase pensesi kablolarını düzenli olarak kontrol edin. Herhangi bir yalıtım hasarı varsa kabloyu derhal değiştiriniz. Her türlü ark parlaması riskini önlemek için elektrod pensesini doğrudan kaynak masasının üzerine ya da şase pensesi ile temasta olan bir yüzeye bırakmayın.
	ELEKTRİKSEL VE MANYETİK ALAN ZARARLI OLABİLİR: İletkenlerden geçen elektrik, elektrik ve elektromanyetik alanlar (EMF) oluşturur. Oluşan EMF alanları kalp pili gibi cihazlar üzerinde etkili olabilir. Kalp pili kullanan kaynakçıların makineyi çalıştırmadan önce doktorlarına danışmaları gerekir.
	CE NÖRMLARINA UYGUNLUK: Bu makine, Avrupa Birliği Talimatları'na uygun olarak üretilmiştir.
	YAPAY OPTİK RADYASYON: 2006/25/EC Direktifi ve EN 12198 Standardı'nda yer alan gereksinimlere göre makine kategori 2 cihazdır. EN169 Standardı gereğince, koruma derecesi maksimum 15 olan filtreye sahip Kişisel Koruyucu Ekipman (PPE) edinilmesi zorunludur.
	DUMAN VE GAZLAR TEHLİKELİ OLABİLİR: Kaynak işlemi sağlığa zararlı duman ve gaz çıkışına neden olabilir. Bu duman ve gazları solumaktan kaçının. Kullanıcıları bu tehlikeden korumak için yeterli havalandırma yapılmalı veya duman ve gazlar soluma bölgesi dışına atılmalıdır.
	KAYNAK ARKI YAKABİLİR: Kaynak işlemi yapılırken veya izlenirken, gözleri sıçramalardan ve kaynak arkının yaydığı ışıklardan korumak için uygun filtreye ve koruma levhasına sahip bir siper kullanın. Aleve dayanıklı malzemeden üretilmiş giysilerle cildiniz ve yakın çevrede bulunan kişilerin cildi korunmalıdır. Yakın çevrede bulunan diğer kişileri, yanmaz malzemeden yapılmış uygun paravanlarla koruyun ve kaynak arkına bakmamaları ya da kendilerini ark ışınına maruz bırakmamaları konusunda uyarın.

	<p>KAYNAK SIÇRANTILARI YANGINA VE PATLAMALARA NEDEN OLABİLİR: Yanıcı malzemeleri kaynak yapılan yerden uzakta tutunuz ve yangın söndürücüyü kolaylıkla erişebileceğiniz bir yere koyunuz. Kaynak işlemi sırasında oluşabilecek kaynak kıvılcımları ve sıcak malzemeler ince çatlaklardan ve en dar açıklıklardan bile etrafa kolaylıkla sıçrayabilir. Yanıcı ve zehirleyici gazları ortamdaki tamamen uzaklaştıracak önlemlerin alındığından emin olmadan hiçbir bidon, varil, tank ya da malzeme üzerinde kaynak yapmayınız. Yanıcı gazların, buharların ya da sıvı yakıtların bulunduğu yerlerde makineyi asla çalıştırmayınız.</p>
	<p>KAYNAKLI MALZEME YAKABİLİR: Kaynak sırasında yüksek miktarda ısı açığa çıkabilir. Sıcak yüzeyler ve malzemeler ciddi yanıklara neden olabilir. Bu tür malzemelere dokunurken ve taşırken mutlaka eldiven ve pense kullanılmalıdır.</p>
	<p>HASAR GÖRMESİ HALİNDE GAZ TÜPÜ PATLAYABİLİR: Sadece kaynak işlemlerine uygun olarak üretilmiş koruyucu gaz içeren basınçlı gaz tüplerini kullanın. Kullanılan gaza ve tüp basıncına uygun regülatörlerin tüpe doğru olarak monte edildiğinden emin olun. Tüpleri her zaman dik pozisyonda, sabit bir yere güvenli şekilde zincirle bağlanmış olarak tutun. Koruyucu kapakları kapatmadan tüpleri hareket ettirmeyiniz ve tüplerin yerlerini kesinlikle değiştirmeyiniz. Elektrod, elektrod pensesi, şase pensesi ve gerilim altındaki her türlü parçanın gaz tüpü ile temas etmemesine özen gösterin. Tüpleri, fiziksel hasara ya da kıvılcım ve ısı kaynakları dahil kaynak işlemlerine maruz kalabilecekleri bölgelerin uzağında stoklayınız.</p>
	<p>SICAK SOĞUTMA SIVISI CİLDİ YAKABİLİR: Soğutucuya ilave etmeden önce soğutma sıvısının SICAK OLMADIĞINDAN emin olun.</p>
	<p>YÜKSEK BASINÇ EKİPMANLARI. Soğutma devresini bağlamadan veya devrenin bağlantısını kesmeden önce giriş gücünü kapatın.</p>
	<p>GÜVENLİK İŞARETİ: Bu makine, elektrik çarpması riskinin yüksek olduğu ortamlarda gerçekleştirilen kaynak uygulamaları için gerekli olan gücü sağlamaya uygundur.</p>

Üretici, tasarımda ve aynı zamanda kullanım kılavuzunun sürümünde yükseltme yapmadan değişiklikler ve/veya iyileştirmeler yapma Hakkını saklı tutar.

Giriş

COOL ARC® 27 soğutucu, **COOL ARC® 27**'yi onaylanmış bir aksesuar olarak listeleyen MIG kaynak güç üniteleriyle birlikte kullanılmak üzere tasarlanmış bağımsız bir geri beslemeli soğutma sistemidir.

Aşağıdaki ekipmanlar **COOL ARC® 27** ile birlikte gelir:

- Güç Kaynağı ile Soğutucu arasındaki bağlantıyı sağlamak için 2 adet adaptör sacı.
- Güç kaynağı ve soğutucuya sabitlemek üzere M5x20 vida.

COOL ARC® 27, sistemde soğutma sıvısı olmadan boş olarak teslim edilir. FREEZCOOL - W000010167 kullanılması tavsiye edilir.

Ambalajdan Çıkarma

COOL ARC® 27'ün Ambalajdan Çıkarılması
Soğutucunun ambalajı, nakliye kusurlarına dayanacak şekilde tasarlanmıştır ve üniteyi çevreleyen bir karton bulunur. Nakliye sırasında herhangi bir hasar meydana gelmişse, sertifikalı Lincoln distribütörünüze veya servis merkezimize başvurun.

Üniteyi ambalajından çıkarırken, kartona kesici nesnelere sokmaktan kaçının, bu plastik rezervuarı delebilir. Parça siparişleri ve gelecekteki bakım hizmetleri için **COOL ARC® 27** ile birlikte verilen kılavuz talimatını ve servis dizinini saklayın.

Güç Ünitesi Üzerine Kurulum

COOL ARC® 27, doğrudan **COOL ARC® 27**'yi onaylanmış bir aksesuar olarak listeleyen kaynak güç ünitesinin altına monte edilmelidir.

⚠ UYARI

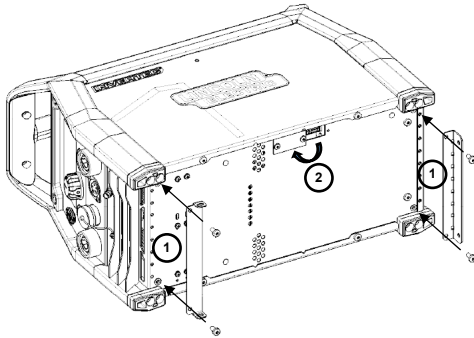
Sadece vasıflı bir elektrik teknisyeni kaynak makinesini güç ağına bağlayabilir. Kurulum, uygun Ulusal Elektrik Yasası ve yerel düzenlemelere göre yapılmalıdır.

⚠ UYARI

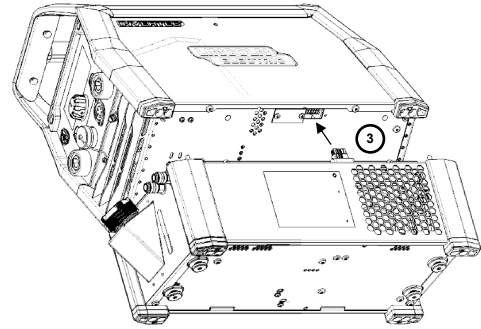
COOL ARC® 27'ü bağlamadan önce güç ünitesini kapatın ve giriş kaynağından ayırın.

MONTAJ:

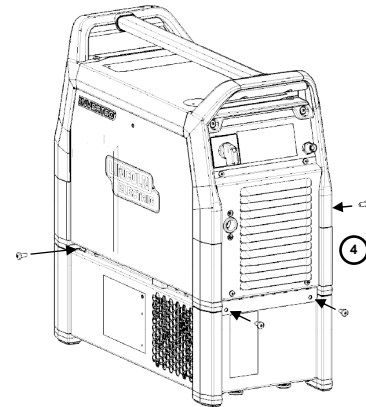
1. Adaptör saclarını güç kaynağının altına yerleştirin (Şekil 1).
2. Kapağın vidasını çıkarın ve 180°'de çevirin. Kapağı Güç Kaynağına sabitlemek için çıkarılan vidayı kullanın (Şekil 1).
3. Güç kaynağını soğutucunun üzerine yerleştirin ve soğutucu fişini güç kaynağına bağlamak için hafifçe eğin (Şekil 2).
4. Son olarak adaptör saclarını soğutucuya vidalayın (Şekil 3).



Şekil 1



Şekil 2

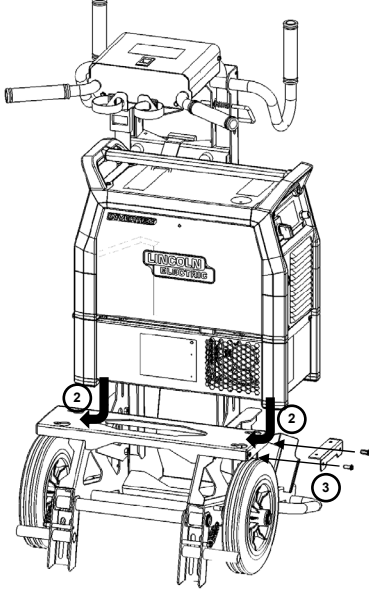


Şekil 3

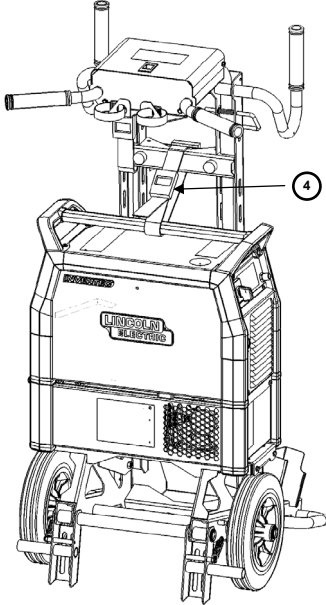
Cart 24'e Montaj

COOL ARC® 27, Cart 24'e (K14191-1) monte edilebilir.

1. Güç kaynağını Soğutucuya takın.
2. Güç Kaynağı+Soğutucuyu plakadaki deliklere kaydırın (Şekil 4).
3. Tüm ekipmanın hareket etmesini önlemek için blokaj metalini vidalayın (Şekil 4)..
4. Montajı tamamlamak için Sap ve Arabanın etrafındaki kemeri kullanın. (Şekil 5)



Şekil 4



Şekil 5

Kurulum ve Kullanım Talimatları

Makineyi kurmadan veya çalıştırmadan önce bu bölümü sonuna kadar okuyun.

⚠ UYARI

ELEKTRİK ÇARPMASI öldürebilir.

- Kapaklar çıkarılmış halde çalıştırmayın.
- Kablolar ıslaksa veya suya batırılmışsa çalıştırmayın.



HAREKETLİ PARÇALAR yaralanmaya neden olabilir.

- Hareketli parçalar yaralanmaya neden olabilir. Parmaklarınızı asla Soğutucunun açıklıklarına koymayın.



SICAK SOĞUTMA SIVISI cildi yakabilir.

- Soğutucuya ilave etmeden önce soğutma sıvısının SICAK OLMADIĞINDAN emin olun.



KONUM

Bu makine en zor koşullarda bile çalışabilir. Bununla beraber, makinenin uzun ömürlü olmasını ve güvenli kullanılabilmesini sağlamak amacıyla aşağıdaki basit önlemlerin alınması önemlidir:

- Makineyi 15 dereceden daha fazla yatay eğime sahip bir yere koymayın veya böyle bir yerde çalıştırmayın.
- Makineyi boruların buzunu çözmek için kullanmayın.
- Makineniz mutlaka temiz hava akımı olan bir yerde çalıştırılmalı, makinenin çalıştırıldığı yerde havalandırmayı engelleyici ya da hava akımını durdurucu bir etken olmamalıdır. Çalışırken, makinenin üzeri kağıt, bez ya da benzeri malzemelerle örtülmemelidir.
- Toz ve kirler makinenin içine girebilir; bu durum mümkün olduğunca en aza indirilmelidir. Bu makine IP23 koruma sınıfına sahiptir. Makineyi mümkün olduğunca kuru tutun, ıslak zemin veya su birikintisi üzerine koymayın.
- Makinenizi, radyo dalgası kontrollü cihazlardan uzak bir yere koyunuz. Makine normal kullanımda, yakınlarda bulunan radyo dalgası kontrollü cihazları olumsuz yönde etkileyebilir ve bu durum da yaralanmalara veya ekipman arızalarına neden olabilir. Lütfen bu kullanım kılavuzundaki Elektromanyetik Uygunluk bölümünü okuyun.
- 40°C'den yüksek ortam sıcaklığına sahip alanlarda çalıştırmayın. Ortam havası sıcaklığı soğutma parametrelerini etkiler. Ortam sıcaklığı daha yüksekse, soğutma sistemi daha az etkili olacaktır.

⚠ UYARI

Soğutucuyu aşırı sıcak alanların yakınına koymaktan kaçının.

ÖNERİLEN GÜÇ ÜNİTESİ

COOL ARC® 27 su soğutmalı torçlarla kullanılmak üzere tasarlanmıştır. COOL ARC® 27, COOL ARC® 27'ü onaylanmış bir aksesuar olarak listeleyen bir TIG kaynak güç ünitesi ile kullanılmalıdır.

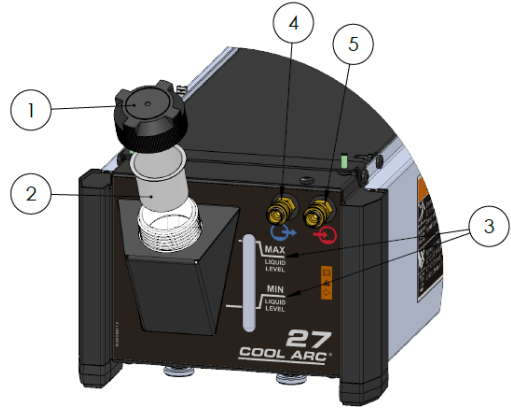
Güç Kablosu Bağlantısı

COOL ARC® 27, yalnızca vasıflı bir elektrik teknisyeni tarafından yapılabilecek kurulum prosedürüne uygun olarak bir kaynak güç ünitesi ile beslenmelidir. Kurulum, ilgili Ulusal Elektrik Yasası ve yerel düzenlemelere uygun olarak yapılmalıdır.

⚠ UYARI

Rezervuar doldurulmamışsa ve torç/tabanca hortumları soğutma ünitesinden ayrılmışsa soğutucuyu çalıştırmayın. Bu uyarıyı dikkate almamak soğutucu ünitesinde dahili hasara neden olabilir.

Kontrol ve Çalışma Özellikleri



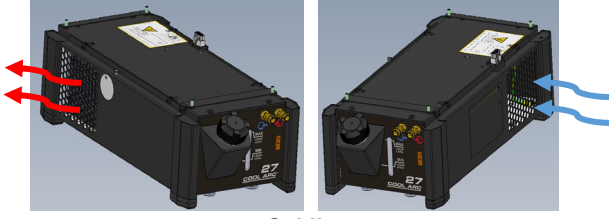
Şekil 6

COOL ARC® 27, akış sensörü aracılığıyla soğutma sıvısı akışının yetersiz olduğu tespit edildiğinde Torçu aşırı ısınmadan korumak için makinede bir hata kodu tetikleyen bir akış sensörüyle birlikte gelir. Hata Kodu arızası (Hata 266), torç hatlarında olası bir bükülme, Torç soğutma sıvısı hatlarında hasar ve/veya sızıntı olduğuna işaret edebilir.

⚠ UYARI

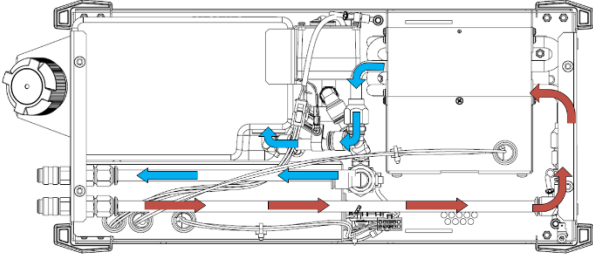
Soğutucunun içine soğutma sıvısı akışının düşük veya hiç olmadığını tespit etmeye yarayan otomatik bir akış sensörü yerleştirilmiştir. Akışın düşük veya hiç olmaması durumu, kaynak çıkışının torcu korumak amacıyla otomatik olarak durmasına neden olur.

1. Kapaklı Soğutma Sıvısı Haznesi: Yarı saydam hazne, soğutma sıvısı seviyesinin kontrolünü sağlar.
2. Rezervuar filtresi: 400µm.
3. Minimum ve Maksimum Sıvı Seviyesi: Önerilen minimum sıvı seviyesi 3 litredir.
4. Hızlı Bağlantı Kaplini: Soğutma sıvısı çıkışı (torca/tabancaya soğuk soğutma sıvısı sağlar).
5. Hızlı Bağlantı Kaplini: Soğutma sıvısı girişi (torçtan/tabancadan sıcak soğutma sıvısını alır).
6. Hava Akışı Olukları: Hava soğutmanın uygun şekilde dolaşımını sağlar



Şekil 7

Soğutma Sıvısının Soğutucudaki Devridaimi



Şekil 8

⚠ UYARI

Su hatlarını bükülmeye veya keskin virajlara karşı koruyun.

⚠ UYARI

Soğutucuyu asla kasası olmadan çalıştırmayın.

Çalıştırma modları

COOL ARC® 27 şu modlarda ayarlanabilir:

Durum	Açıklama
Otomatik	Soğutucu, kaynak başladıktan sonra açılır ve kaynak sonrası torcun soğutulması için gereken süre sonunda kapanır
KAPALI	Soğutucu kapalı
AÇIK	Soğutucu sürekli açık

Bu Menüye Soğutucu Yönetimi bölümündeki Sistem Seçeneği bölümünden erişilebilir.



Şekil 9

Rezervuarı ve su hatlarını doldurma

⚠ UYARI



Soğutma sıvısı ile temastan kaçının. Su geçirmez eldiven ve koruyucu gözlük takın.

Soğutucu sadece yatay konumda doldurulabilir ve kullanılabilir.

Yalnızca önerilen soğutma sıvısını kullanın: FREEZCOOL - W000010167

Önceden paketlenmiş kaynak endüstrisi soğutma sıvıları **kullanmayın**. Bu soğutma sıvılarında, soğutucunun plastik bileşenlerine saldıran yağ bazlı maddeler bulunabilir. Soğutucuya ilave edildikten sonra, bu maddelerin su hatlarından ve ısı eşanjöründen temizlenmesi imkansızdır.

Otomobil antifriz sıvılarını **kullanmayın**. Bu soğutma sıvıları, ısı eşanjörünün pompasına ve bloğuna zarar vererek soğutma performansını etkiler.

⚠ UYARI

Soğutucuyu asla rezervuar boşken çalıştırmayın.

⚠ UYARI

Soğutucuyu içinde en az 1 litre soğutma sıvısı olmadan çalıştırmayın.

Yeterli soğutma sıvısı olmadan çalıştırmak, sistemin çalıştırmadan önce tamamen hazır olmasını engelleyebilir ve pompaya zarar verebilir.

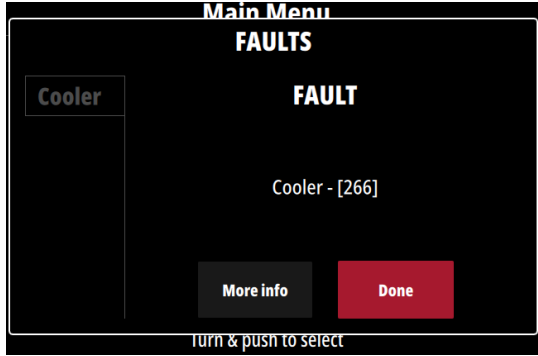
- Kaynak kurulumunu monte edin (Güç Ünitesi Üzerine Kurulum bölümüne bakınız)
- Kısmi vakum oluşmasını önlemek için rezervuar kapağını çıkarın.
- Soğutma sıvısı rezervuarını maksimum seviyeye kadar doldurun - 3 litre.
- Torç hortumlarını soğutucuya takın.
- Güç ünitesini açın.
- Güç kaynağı menüsünden soğutucuyu etkinleştirin (Şekil 10)
- Soğutma sıvısı soğutma sisteminde tamamen dolaşana ve rezervuara geri dönene kadar bekleyin.
- Etkinleştirme yönteminde kullanılan adımlara benzer şekilde Soğutucu Yönetimi menüsünde soğutucuyu devre dışı bırakın.
- Soğutma sıvısı seviyesini kontrol edin ve gerekirse COOL ARC® 27'nin ön etiketinde bulunan minimum ve maksimum arasındaki seviyeye kadar soğutma sıvısı doldurun.
- Kapağı sıkın.



Şekil 10

Hata Mesajı - soğutma sıvısı akışı yok

Kaynak sırasında veya güç Kaynağı AÇIK konuma getirildiğinde sistem tarafından soğutma sıvısı akışı algılanmazsa, ekranda şu şekilde bir görüntü gösterilir: Şekil 11; makine kaynak çıkışı otomatik olarak durdurarak kendini koruyacaktır.



Şekil 11

Hata mesajını silmek için sol butona/düğmeye basın. **COOL ARC® 27 AÇIK** modundaydı, kaynak işlemine devam etmek için makinenin resetlenmesi gerekir. Bunun nedeni, pompayı hasardan ve torcu aşırı ısınmadan korumaktır.

UYARI

Bir sonraki kaynak denemeleri sırasında makine hâlâ 266 numaralı hatayı gösteriyorsa lütfen Teknik Servis Merkezi veya Lincoln Electric ile temasa geçin.

Taşıma

Nakliye sırasında gerçekleşebilecek donmadan kaynaklı hasarı ve su sızıntısını önlemek için, depodaki soğutma sıvısı boşaltılmalıdır.

Bakım

UYARI

Herhangi bir onarım, değiştirme veya bakım işlemi için, en yakın Teknik Servis Merkezi veya Lincoln Electric ile temasa geçilmesi önerilir. Yetkisiz servis veya personel tarafından gerçekleştirilen onarımlar ve değişiklikler üreticinin garantisinin geçersiz olmasına neden olacaktır.

Fark edilebilen herhangi bir hasar derhal bildirilmeli ve onarılmalıdır.

RUTİN BAKIM

- Su soğutucu hortumlarının durumunu ve elektrik kablosu bağlantılarını kontrol edin.
- Kaynak torcunun/tabancasının durumunu kontrol edin: gerekirse yenisiyle değiştirin.
- Soğutma fanının durumunu ve çalışmasını kontrol edin. Hava akış oluklarını temiz tutun.
- Rezervuar hacmi soğutucu kullanılmadan önce günlük olarak kontrol edilmelidir.
- Özellikle su hatlarını çıkardıktan veya soğutulan aksesuarı değiştirdikten sonra rezervuarı dolu tutun.

PERİYODİK BAKIM (EN AZ YILDA BİR KEZ)

Rutin bakımın yanında ayrıca şunları gerçekleştirin:

- Makineyi temiz tutunuz. Dış kasa ve ısı eşanjörü içindeki tozları kuru (ve düşük basınçlı) hava akımı ile temizleyin.
- Kirli veya tozlu ortamlarda veya soğutma sıvısında biyolojik büyüme meydana gelirse, soğutma sıvısı rezervuarının yıkanması gerekebilir. Eski soğutma sıvısını boşaltın, rezervuarın içini yıkayın ve durulama solüsyonunu soğutma sistemi içinde dolaştırın. Temizleme işlemi tamamlandığında yeni soğutma sıvısını ekleyin.

UYARI

Sıcak soğutma sıvısı cildi yakabilir: Soğutucuya ilave etmeden önce soğutma sıvısının SICAĞ OLMADIĞINDAN emin olun.

UYARI



Soğutma sıvısı soğutucu rezervuarından çıkarıldığında özel önlemler alınmalıdır. Soğutma sıvısı yeraltı sularına, kanalizasyona veya toprağa dökülmemelidir. "Malzeme Güvenliği Bilgi Formu" nu (kullanılan soğutma sıvısı için) okuyun ve soğutma sıvısı geri dönüşümü hakkında bilgi almak için bölgenizdeki Çevre Koruma Dairesi ile irtibata geçin.

Bakım işlemlerinin sıklığı makinenin bulunduğu çalışma ortamına göre değişiklik gösterebilir.

UYARI

Gerilim altındaki parçalara dokunmayın.

 **UYARI**

Kaynak makinesinin kasası sökülmeden önce, kaynak makinesi kapatılmalı ve güç kablosunun ana soketle olan bağlantısı kesilmelidir.

 **UYARI**

Her bakım ve servisten önce şebeke ağı bağlantısı makineden kesilmelidir. Her onarımdan sonra, güvenliği sağlamak için uygun testler gerçekleştirin.

Müşteri Destek Politikası

Lincoln Electric Şirketi, yüksek kalite kaynak donanımı, sarf malzemeleri ve kesme donanımı üretmekte ve satmaktadır. Amacımız müşterilerimizin ihtiyaçlarını karşılamak ve beklentilerini aşmaktır. Yeri geldiğinde, alıcılar ürünlerimizin kullanımı hakkında Lincoln Electric'den tavsiye veya bilgi isteyebilirler. Müşterilerimize sahip olduğumuz en iyi bilgilerle yanıt veriyoruz. Lincoln Electric bu tür tavsiyeleri garanti etmez ve bu bilgi ve tavsiyelerle ilgili olarak hiçbir yükümlülük kabul etmez. Bu tür bilgi veya tavsiyelerle ilgili olarak müşterinin özel amacına uygunluk dahil olmak üzere her tür garantiyi açık şekilde reddediyoruz. Göz önünde bulundurulması için, verildiği andan itibaren bu tür hiçbir bilgi veya tavsiyenin güncellenmesi veya düzeltilmesi hakkında hiçbir sorumluluk kabul etmiyoruz ve ayrıca bilgi veya tavsiyenin sağlanması ürünlerimizin satışıyla ilgili olarak hiçbir garanti oluşturmaz, genişletmez veya değiştirmez.

Lincoln Electric, müşterilerinin taleplerine cevap veren bir imalatçıdır. Ancak, Lincoln Electric tarafından satılan spesifik ürünlerin seçimi ve kullanımı yalnızca müşterinin kontrolü ve sorumluluğu altındadır. Lincoln Electric'in kontrolü dışındaki bir çok değişken bu imalat yöntemlerinin ve hizmet şartlarının uygulanmasıyla elde edilen sonuçları etkileyebilmektedir.

Değişikliğe Tabidir – Bu bilgiler yazdırma sırasındaki bilginiz dahilinde doğrudur. Lütfen güncellenen herhangi bir bilgi olup olmadığını öğrenmek için www.lincolnelectric.com adresini ziyaret edin.

Sorun Giderme

Bu Sorun Giderme Kılavuzu, makine Sahibi/Operatörü tarafından kullanılmak üzere tasarlanmıştır. Bu ekipman üzerinde izinsiz yapılan onarımlar teknisyen ve makine operatörü açısından tehlikeye yol açabilir ve fabrika garantinizi geçersiz kılabılır. Güvenliğiniz için, bu ekipmanın sorunlarını giderirken elektrik çarpmasını veya tehlikesini önlemek için lütfen bu kılavuzun Güvenlik Bölümünde açıklanan tüm güvenlik notlarına ve önlemlerine uyun.



UYARI

Herhangi bir nedenden ötürü test işlemlerini anlamadıysanız ya da test/onarım işlemlerini güvenli bir şekilde yapamayacak durumdaysanız, işlemlere başlamadan önce teknik sorunları giderme konularında yardım almak üzere en yakın yetkili Teknik Servis Merkezine veya Lincoln Electric'e başvurun.

SORUNU BULUN (BELİRTİ).	OLASI NEDEN	ÖNERİLEN ÇÖZÜM
Soğutucu çalışmıyor	<ul style="list-style-type: none">Elektrik kablosu takılı değil.Çıkışta güç yok.Elektrik kablosu hasarlı.Su hatları tıkanmış veya kıvrılmış.Tabanca veya su hortumlarında sızıntı.Rezervuar boş.Sigorta atmış.	<ul style="list-style-type: none">Kabloyu takın.Çıkış devre kesicisini kontrol edin.Hasarlı kabloyu onarın veya yeni kablo takımı sipariş edin.Hortumdaki tıkanıklıkları giderin. Su hatlarını bükülmeye veya keskin virajlara karşı koruyun.Sızıntıyı onarın.Rezervuarı doldurun.Sigortayı değiştirin.
İçeride su sızıntısı var	<ul style="list-style-type: none">İç hortumlardan birinde hortum kelepçesi gevşek.İç hortum delinmiş.Isı eşanjörü sızıntı yapıyor.	<ul style="list-style-type: none">Hortum kelepçesini sıkın veya değiştirin.Delik hortumu yenisiyle değiştirin.Isı eşanjörünü yenisiyle değiştirin.
Giriş/çıkış konektör bloğunda sızıntı	<ul style="list-style-type: none">Hortum kelepçesi gevşek.	<ul style="list-style-type: none">Hortum kelepçesini hortum üzerinde sıkıştırın.
Torç veya tabanca ısınıyor	<ul style="list-style-type: none">Ünite aşırı sıcak bir alana koyulmuş.Fan çalışmıyor.	<ul style="list-style-type: none">Üniteyi sıcak havadan uzaklaştırın.Fan bölümüne başvurun.
Fan çalışıyor ancak soğutma sıvısı akışı düşük	<ul style="list-style-type: none">Torç/tabanca veya hortumlarda sızıntı.Torç/tabanca veya hortumlar kısmen tıkalı.Rezervuar boş veya çok düşük.	<ul style="list-style-type: none">Sızıntıyı onarın.Tıkanıklığı giderin.Rezervuarı yeniden doldurun.
Fan çalışıyor ancak soğutma sıvısı akışı yok	<ul style="list-style-type: none">Pompa arızası.Pompa sıkışmış.	<ul style="list-style-type: none">Pompayı değiştirin.Pompayı değiştirin.
Pompa çalışıyor, ancak fan çalışmıyor.	<ul style="list-style-type: none">Fan kanadı ısı eşanjörüne temas ediyor.Fan motorunda arıza.	<ul style="list-style-type: none">Fanı değiştirin.Fanı değiştirin.
Soğutucu çıkış devre kesicisini attırıyor.	<ul style="list-style-type: none">Devre aşırı yüklenmiş.Soğutucunun elektrikli bileşeninde arıza.	<ul style="list-style-type: none">Güç ünitesindeki çıkış devre kesicisini kontrol edinElektrikli bileşeni değiştirin.
Kaynak çıkışı devre dışı	<ul style="list-style-type: none">Soğutma sıvısı akışı düşük veya yok.Arızalı akış sensörü.	<ul style="list-style-type: none">Rezervuarı doldurun.Akış sensörünü değiştirin.

Atık Elektrikli ve Elektronik Cihazlara İlişkin Direktif (WEEE)

07/06



Elektriksel ekipmanlar, normal atıklar gibi değerlendirilmez!
Atık Elektrikli ve Elektronik Cihazlara (WEEE) ilişkin 2012/19/EC sayılı Avrupa Direktifine ve bu direktifin ulusal kanunlara uygulanmış biçimine uygun olarak, ömrü dolmuş elektrikli cihazlar ayrı bir şekilde toplanarak çevresel uyumluluk gösteren bir geri dönüşüm tesisine teslim edilmelidir. Cihazın sahibi olarak, onaylanan toplama sistemleri hakkında lütfen yerel temsilcimizden bilgi alın.
İlgili Avrupa Direktifi'ni uygulayarak çevre ve insan sağlığını korumaya yardımcı olacağınızı unutmayın!

Yedek Parçalar

12/05

Parça Listesi talimatları

- Bu parça listesini kod numarası listelenmeyen bir makine için kullanmayınız. Listelenmeyen herhangi bir kod numarasını Lincoln Electric Service'e bildirin.
- İstediğiniz parçanın nerede bulunduğunu belirlemek için montaj sayfası resimleri ve aşağıdaki tabloyu kullanın.
- Yalnızca montaj sayfasında başlık numarası altındaki sütunda "X" ile işaretlenmiş parçaları kullanın (# bu baskıdaki bir değişikliği gösterir).

Öncelikle, yukarıdaki Parça Listesi talimatlarını okuyun. Daha sonra, makineyle birlikte verilen betimleyici resimli bir parça numarası çapraz referansı içeren "Yedek Parça" kılavuzuna başvurun.

Yetkili Servis Merkezleri Konumu

01/19

- Alıcı, garanti dönemi içinde karşılaştığı arızalarla ilgili olarak Lincoln Electric veya Yetkili Teknik Servis ile temas kurmalıdır.
- Size en yakın Yetkili Teknik Servisi öğrenmek için Satış Temsilcinize danışın.

Elektrik Şeması

Makine ile birlikte verilen "Yedek Parça" kılavuzuna başvurun.

Aksesuarlar

W000010167	FREEZCOOL – torçlar için soğutma sıvısı, 9,6L
K14191-1	CART 24