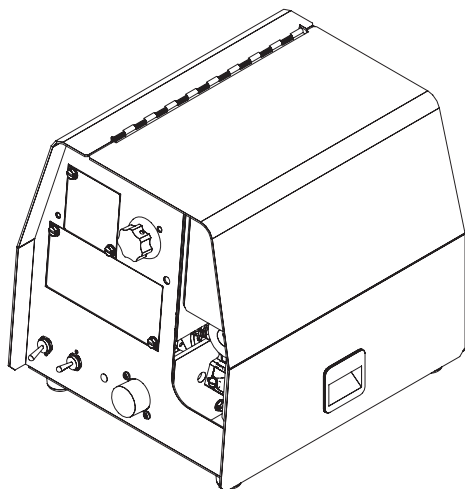


Manuel de l'Opérateur

LF-74 WIRE FEEDER

Pour utilisation avec les machines ayant les Numéros de Code:
11195, 11196, 11197



Pour enregistrer la machine:
www.lincolnelectric.com/register

Recherche d'Atelier de Service et Distributeur Agréés:
www.lincolnelectric.com/locator

Conserver comme référence future

Date d'Achat

Code: (ex: 10859)

Série: (ex: U1060512345)

AVERTISSEMENT**AVERTISSEMENT DE LA PROPOSITION DE CALIFORNIE 65**

Les gaz d'échappement du moteur diesel et certains de leurs constituants sont connus par l'État de Californie pour provoquer le cancer, des malformations ou autres dangers pour la reproduction.

Ceci s'applique aux moteurs diesel.

Les gaz d'échappement de ce produit contiennent des produits chimiques connus par l'État de Californie pour provoquer le cancer, des malformations et des dangers pour la reproduction.

Ceci s'applique aux moteurs à essence.

LE SOUDAGE À L'ARC PEUT ÊTRE DANGEREUX. SE PROTÉGER ET PROTÉGER LES AUTRES CONTRE LES BLESSURES GRAVES VOIRE MORTELLES. ÉLOIGNER LES ENFANTS. LES PERSONNES QUI PORTENT UN STIMULATEUR CARDIAQUE DEVRAIENT CONSULTER LEUR MÉDECIN AVANT D'UTILISER L'APPAREIL.

Prendre connaissance des caractéristiques de sécurité suivantes. Pour obtenir des renseignements supplémentaires sur la sécurité, on recommande vivement d'acheter un exemplaire de la norme Z49.1, de l'ANSI auprès de l'American Welding Society, P.O. Box 350140, Miami, Floride 33135 ou la norme CSA W117.2-1974. On peut se procurer un exemplaire gratuit du livret «Arc Welding Safety» E205 auprès de la société Lincoln Electric, 22801 St. Clair Avenue, Cleveland, Ohio 44117-1199.

S'ASSURER QUE LES ÉTAPES D'INSTALLATION, D'UTILISATION, D'ENTRETIEN ET DE RÉPARATION NE SONT CONFIÉES QU'À DES PERSONNES QUALIFIÉES.



POUR LES GROUPES ÉLECTROGÈNES

1.a. Arrêter le moteur avant de dépanner et d'entretenir à moins qu'il ne soit nécessaire que le moteur tourne pour effectuer l'entretien.



1.b. Ne faire fonctionner les moteurs qu'à l'extérieur ou dans des endroits bien aérés ou encore évacuer les gaz d'échappement du moteur à l'extérieur.



1.c. Ne pas faire le plein de carburant près d'une flamme nue, d'un arc de soudage ou si le moteur tourne. Arrêter le moteur et le laisser refroidir avant de faire le plein pour empêcher que du carburant renversé ne se vaporise au contact de pièces du moteur chaudes et ne s'enflamme. Ne pas renverser du carburant quand on fait le plein. Si du carburant s'est renversé, l'essuyer et ne pas remettre le moteur en marche tant que les vapeurs n'ont pas été éliminées.

1.d. Les protecteurs, bouchons, panneaux et dispositifs de sécurité doivent être toujours en place et en bon état. Tenir les mains, les cheveux, les vêtements et les outils éloignés des courroies trapézoïdales, des engrenages, des ventilateurs et d'autres pièces en mouvement quand on met en marche, utilise ou répare le matériel.

1.e. Dans certains cas, il peut être nécessaire de déposer les protecteurs de sécurité pour effectuer l'entretien prescrit. Ne déposer les protecteurs que quand c'est nécessaire et les remettre en place quand l'entretien prescrit est terminé. Toujours agir avec la plus grande prudence quand on travaille près de pièces en mouvement.



1.f. Ne pas mettre les mains près du ventilateur du moteur. Ne pas appuyer sur la tige de commande des gaz pendant que le moteur tourne.

1.g. Pour ne pas faire démarrer accidentellement les moteurs à essence en effectuant un réglage du moteur ou en entretenant le groupe électrogène de soudage, de connecter les fils des bougies, le chapeau de distributeur ou la magnéto



1.h. Pour éviter de s'ébouillanter, ne pas enlever le bouchon sous pression du radiateur quand le moteur est chaud.



LES CHAMPS ÉLECTROMAGNÉTIQUES peuvent être dangereux

2.a. Le courant électrique qui circule dans les conducteurs crée des champs électromagnétiques locaux. Le courant de soudage crée des champs magnétiques autour des câbles et des machines de soudage.

2.b. Les champs électromagnétiques peuvent créer des interférences pour les stimulateurs cardiaques, et les soudeurs qui portent un stimulateur cardiaque devraient consulter leur médecin avant d'entreprendre le soudage.

2.c. L'exposition aux champs électromagnétiques lors du soudage peut avoir d'autres effets sur la santé que l'on ne connaît pas encore.

2.d. Les soudeurs devraient suivre les consignes suivantes afin de réduire au minimum l'exposition aux champs électromagnétiques du circuit de soudage:

2.d.1. Regrouper les câbles d'électrode et de retour. Les fixer si possible avec du ruban adhésif.

2.d.2. Ne jamais entourer le câble électrode autour du corps.

2.d.3. Ne pas se tenir entre les câbles d'électrode et de retour. Si le câble d'électrode se trouve à droite, le câble de retour doit également se trouver à droite.

2.d.4. Connecter le câble de retour à la pièce la plus près possible de la zone de soudage.

2.d.5. Ne pas travailler juste à côté de la source de courant de soudage.

Mar '95



LES CHOCS ÉLECTRIQUES peuvent être mortels.

3.a. Les circuits de l'électrode et de retour (ou masse) sont sous tension quand la source de courant est en marche. Ne pas toucher ces pièces sous tension les mains nues ou si l'on porte des vêtements mouillés. Porter des gants isolants secs et ne comportant pas de trous.

3.b. S'isoler de la pièce et de la terre en utilisant un moyen d'isolation sec. S'assurer que l'isolation est de dimensions suffisantes pour couvrir entièrement la zone de contact physique avec la pièce et la terre.

En plus des consignes de sécurité normales, si l'on doit effectuer le soudage dans des conditions dangereuses au point de vue électrique (dans les endroits humides ou si l'on porte des vêtements mouillés; sur les constructions métalliques comme les sols, les grilles ou les échafaudages; dans une mauvaise position par exemple assis, à genoux ou couché, s'il y a un risque élevé de contact inévitable ou accidentel avec la pièce ou la terre) utiliser le matériel suivant :

- Source de courant (fil) à tension constante c.c. semi-automatique.
- Source de courant (électrode enrobée) manuelle c.c.
- Source de courant c.a. à tension réduite.

3.c. En soudage semi-automatique ou automatique, le fil, le dévidoir, la tête de soudage, la buse ou le pistolet de soudage semi-automatique sont également sous tension.

3.d. Toujours s'assurer que le câble de retour est bien connecté au métal soudé. Le point de connexion devrait être le plus près possible de la zone soudée.

3.e. Raccorder la pièce ou le métal à souder à une bonne prise de terre.

3.f. Tenir le porte-électrode, le connecteur de pièce, le câble de soudage et l'appareil de soudage dans un bon état de fonctionnement. Remplacer l'isolation endommagée.

3.g. Never dip the electrode in water for cooling.

3.h. Never simultaneously touch electrically "hot" parts of electrode holders connected to two welders because voltage between the two can be the total of the open circuit voltage of both welders.

3.i. Quand on travaille au-dessus du niveau du sol, utiliser une ceinture de sécurité pour se protéger contre les chutes en cas de choc.

3.j. Voir également les points 6.c. et 8.



LE RAYONNEMENT DE L'ARC peut brûler.

4.a. Utiliser un masque à serre-tête avec oculaire filtrant adéquat et protège-oculaire pour se protéger les yeux contre les étincelles et le rayonnement de l'arc quand on soude ou quand on observe l'arc de soudage. Le masque à serre-tête et les oculaires filtrants doivent être conformes aux normes ANSI Z87.1.

4.b. Utiliser des vêtements adéquats en tissu ignifugé pour se protéger et protéger les aides contre le rayonnement de l'arc.

4.c. Protéger les autres employés à proximité en utilisant des paravents ininflammables convenables ou les avertir de ne pas regarder l'arc ou de ne pas s'exposer au rayonnement de l'arc ou aux projections ou au métal chaud.



LES FUMÉES ET LES GAZ peuvent être dangereux.

5.a. Le soudage peut produire des fumées et des gaz dangereux pour la santé. Éviter d'inhaler ces fumées et ces gaz. Quand on soude, tenir la tête à l'extérieur des fumées. Utiliser un système de ventilation ou d'évacuation suffisant au niveau de l'arc pour évacuer les fumées et les gaz de la zone de travail. **Quand on soude avec des électrodes qui nécessitent une ventilation spéciale comme les électrodes en acier inoxydable ou pour revêtement dur (voir les directives sur le contenant ou la fiche signalétique) ou quand on soude de l'acier au plomb ou cadmié ainsi que d'autres métaux ou revêtements qui produisent des fumées très toxiques, limiter le plus possible l'exposition et au-dessous des valeurs limites d'exposition (TLV) en utilisant une ventilation mécanique ou par aspiration à la source. Dans les espaces clos ou dans certains cas à l'extérieur, un appareil respiratoire peut être nécessaire. Des précautions supplémentaires sont également nécessaires quand on soude sur l'acier galvanisé.**

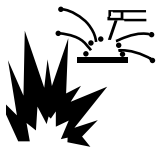
5.b. Ne pas souder dans les endroits à proximité des vapeurs d'hydrocarbures chlorés provenant des opérations de dégraissage, de nettoyage ou de pulvérisation. La chaleur et le rayonnement de l'arc peuvent réagir avec les vapeurs de solvant pour former du phosgène, gaz très toxique, et d'autres produits irritants.

5.c. Les gaz de protection utilisés pour le soudage à l'arc peuvent chasser l'air et provoquer des blessures graves voire mortelles. Toujours utiliser une ventilation suffisante, spécialement dans les espaces clos pour s'assurer que l'air inhalé ne présente pas de danger.

5.d. Prendre connaissance des directives du fabricant relativement à ce matériel et aux produits d'apport utilisés, et notamment des fiches signalétiques (FS), et suivre les consignes de sécurité de l'employeur. Demander les fiches signalétiques au vendeur ou au fabricant des produits de soudage.

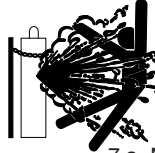
5.e. Voir également le point 1.b.

Mar '95



LES ÉTINCELLES DE SOUDAGE peuvent provoquer un incendie ou une explosion.

- 6.a. Enlever les matières inflammables de la zone de soudage. Si ce n'est pas possible, les recouvrir pour empêcher que les étincelles de soudage ne les atteignent. Les étincelles et projections de soudage peuvent facilement s'infiltrer dans les petites fissures ou ouvertures des zones environnantes. Éviter de souder près des conduites hydrauliques. On doit toujours avoir un extincteur à portée de la main.
- 6.b. Quand on doit utiliser des gaz comprimés sur les lieux de travail, on doit prendre des précautions spéciales pour éviter les dangers. Voir la norme ANSI Z49.1 et les consignes d'utilisation relatives au matériel.
- 6.c. Quand on ne soude pas, s'assurer qu'aucune partie du circuit de l'électrode ne touche la pièce ou la terre. Un contact accidentel peut produire une surchauffe et créer un risque d'incendie.
- 6.d. Ne pas chauffer, couper ou souder des réservoirs, des fûts ou des contenants sans avoir pris les mesures qui s'imposent pour s'assurer que ces opérations ne produiront pas des vapeurs inflammables ou toxiques provenant des substances à l'intérieur. Elles peuvent provoquer une explosion même si elles ont été «nettoyées». Pour plus d'informations, se procurer le document AWS F4.1 de l'American Welding Society (voir l'adresse ci-avant).
- 6.e. Mettre à l'air libre les pièces moulées creuses ou les contenants avant de souder, de couper ou de chauffer. Elles peuvent exploser.
- 6.f. Les étincelles et les projections sont expulsées de l'arc de soudage. Porter des vêtements de protection exempts d'huile comme des gants en cuir, une chemise épaisse, un pantalon sans revers, des chaussures montantes et un casque ou autre pour se protéger les cheveux. Utiliser des bouche-oreilles quand on soude hors position ou dans des espaces clos. Toujours porter des lunettes de sécurité avec écrans latéraux quand on se trouve dans la zone de soudage.
- 6.g. Connecter le câble de retour à la pièce le plus près possible de la zone de soudage. Si les câbles de retour sont connectés à la charpente du bâtiment ou à d'autres endroits éloignés de la zone de soudage cela augmente le risque que le courant de soudage passe dans les chaînes de levage, les câbles de grue ou autres circuits auxiliaires. Cela peut créer un risque d'incendie ou surchauffer les chaînes de levage ou les câbles et entraîner leur défaillance.
- 6.h. Voir également le point 1.c.



LES BOUTEILLES peuvent exploser si elles sont endommagées.

- 7.a. N'utiliser que des bouteilles de gaz comprimé contenant le gaz de protection convenant pour le procédé utilisé ainsi que des détendeurs en bon état conçus pour les gaz et la pression utilisés. Choisir les tuyaux souples, raccords, etc. en fonction de l'application et les tenir en bon état.
- 7.b. Toujours tenir les bouteilles droites, bien fixées par une chaîne à un chariot ou à support fixe.
- 7.c. On doit placer les bouteilles :
 - Loin des endroits où elles peuvent être frappées ou endommagées.
 - À une distance de sécurité des opérations de soudage à l'arc ou de coupage et de toute autre source de chaleur, d'étincelles ou de flammes.
- 7.d. Ne jamais laisser l'électrode, le porte-électrode ou toute autre pièce sous tension toucher une bouteille.
- 7.e. Éloigner la tête et le visage de la sortie du robinet de la bouteille quand on l'ouvre.
- 7.f. Les bouchons de protection des robinets doivent toujours être en place et serrés à la main sauf quand la bouteille est utilisée ou raccordée en vue de son utilisation.
- 7.g. Lire et suivre les instructions sur les bouteilles de gaz comprimé, et le matériel associé, ainsi que la publication P-1 de la CGA que l'on peut se procurer auprès de la Compressed Gas Association, 1235 Jefferson Davis Highway, Arlington, VA22202.



Matériel ÉLECTRIQUE.

- 8.a. Couper l'alimentation d'entrée en utilisant le disjoncteur à la boîte de fusibles avant de travailler sur le matériel.
- 8.b. Installer le matériel conformément au Code canadien de l'électricité, à tous les codes locaux et aux recommandations du fabricant.
- 8.c. Mettre à la terre le matériel conformément au Code canadien de l'électricité et aux recommandations du fabricant.

Mar '95

PRÉCAUTIONS DE SÛRETÉ

Pour votre propre protection lire et observer toutes les instructions et les précautions de sûreté spécifiques qui paraissent dans ce manuel aussi bien que les précautions de sûreté générales suivantes:

Sûreté Pour Soudage A L'Arc

1. Protégez-vous contre la secousse électrique:
 - a. Les circuits à l'électrode et à la pièce sont sous tension quand la machine à souder est en marche. Eviter toujours tout contact entre les parties sous tension et la peau nue ou les vêtements mouillés. Porter des gants secs et sans trous pour isoler les mains.
 - b. Faire très attention de bien s'isoler de la masse quand on soude dans des endroits humides, ou sur un plancher métallique ou des grilles métalliques, principalement dans les positions assis ou couché pour lesquelles une grande partie du corps peut être en contact avec la masse.
 - c. Maintenir le porte-électrode, la pince de masse, le câble de soudage et la machine à souder en bon et sûr état de fonctionnement.
 - d. Ne jamais plonger le porte-électrode dans l'eau pour le refroidir.
 - e. Ne jamais toucher simultanément les parties sous tension des porte-électrodes connectés à deux machines à souder parce que la tension entre les deux pinces peut être le total de la tension à vide des deux machines.
 - f. Si on utilise la machine à souder comme une source de courant pour soudage semi-automatique, ces précautions pour le porte-électrode s'appliquent aussi au pistolet de soudage.
2. Dans le cas de travail au dessus du niveau du sol, se protéger contre les chutes dans le cas où on recoit un choc. Ne jamais enrouler le câble-électrode autour de n'importe quelle partie du corps.
3. Un coup d'arc peut être plus sévère qu'un coup de soliel, donc:
 - a. Utiliser un bon masque avec un verre filtrant approprié ainsi qu'un verre blanc afin de se protéger les yeux du rayonnement de l'arc et des projections quand on soude ou quand on regarde l'arc.
 - b. Porter des vêtements convenables afin de protéger la peau de soudeur et des aides contre le rayonnement de l'arc.
 - c. Protéger l'autre personnel travaillant à proximité au soudage à l'aide d'écrans appropriés et non-inflammables.
4. Des gouttes de laitier en fusion sont émises de l'arc de soudage. Se protéger avec des vêtements de protection libres de l'huile, tels que les gants en cuir, chemise épaisse, pantalons sans revers, et chaussures montantes.

5. Toujours porter des lunettes de sécurité dans la zone de soudage. Utiliser des lunettes avec écrans latéraux dans les zones où l'on pique le laitier.
6. Eloigner les matériaux inflammables ou les recouvrir afin de prévenir tout risque d'incendie dû aux étincelles.
7. Quand on ne soude pas, poser la pince à un endroit isolé de la masse. Un court-circuit accidentel peut provoquer un échauffement et un risque d'incendie.
8. S'assurer que la masse est connectée le plus près possible de la zone de travail qu'il est pratique de le faire. Si on place la masse sur la charpente de la construction ou d'autres endroits éloignés de la zone de travail, on augmente le risque de voir passer le courant de soudage par les chaînes de levage, câbles de grue, ou autres circuits. Cela peut provoquer des risques d'incendie ou d'échauffement des chaînes et des câbles jusqu'à ce qu'ils se rompent.
9. Assurer une ventilation suffisante dans la zone de soudage. Ceci est particulièrement important pour le soudage de tôles galvanisées plombées, ou cadmiées ou tout autre métal qui produit des fumeés toxiques.
10. Ne pas souder en présence de vapeurs de chlore provenant d'opérations de dégraissage, nettoyage ou pistelage. La chaleur ou les rayons de l'arc peuvent réagir avec les vapeurs du solvant pour produire du phosgène (gas fortement toxique) ou autres produits irritants.
11. Pour obtenir de plus amples renseignements sur la sûreté, voir le code "Code for safety in welding and cutting" CSA Standard W 117.2-1974.

PRÉCAUTIONS DE SÛRETÉ POUR LES MACHINES À SOUDER À TRANSFORMATEUR ET À REDRESSEUR

1. Relier à la terre le chassis du poste conformément au code de l'électricité et aux recommandations du fabricant. Le dispositif de montage ou la pièce à souder doit être branché à une bonne mise à la terre.
2. Autant que possible, l'installation et l'entretien du poste seront effectués par un électricien qualifié.
3. Avant de faire des travaux à l'intérieur de poste, la débrancher à l'interrupteur à la boîte de fusibles.
4. Garder tous les couvercles et dispositifs de sûreté à leur place.

Merci

d'avoir choisi un produit de QUALITÉ Lincoln Electric. Nous tenons à ce que vous soyez fier d'utiliser ce produit Lincoln Electric... tout comme nous sommes fiers de vous livrer ce produit.

Veillez examiner immédiatement le carton et le matériel.

Quand ce matériel est expédié, son titre passe à l'acheteur dès que le transporteur le reçoit. Par conséquent, les réclamations pour matériel endommagé au cours du transport doivent être faites par l'acheteur contre la société de transport au moment de la réception.

Veillez inscrire ci-dessous les informations sur l'identification du matériel pour pouvoir s'y reporter ultérieurement. Vous trouverez cette information sur la plaque signalétique de votre machine.

Produit _____

Numéro de Modèle _____

Numéro de code / Code d'achat _____

Numéro de série _____

Date d'achat : _____

Lieu d'achat _____

Chaque fois que vous désirez des pièces de rechange ou des informations sur ce matériel, indiquez toujours les informations que vous avez inscrites ci-dessus.

Inscription en Ligne

- Inscrivez votre machine chez Lincoln Electric soit par fax soit sur Internet.

- Par fax : Remplissez le formulaire au dos du bon de garantie inclus dans la paquet de documentation qui accompagne cette machine et envoyez-le en suivant les instructions qui y sont imprimées.
- Pour une inscription en Ligne: Visitez notre **WEB SITE www.lincolnelectric.com**. Choisissez l'option « Liens Rapides » et ensuite « Inscription de Produit ». Veuillez remplir le formulaire puis l'envoyer.

Lisez complètement ce Manuel de l'Opérateur avant d'essayer d'utiliser cet appareil. Gardez ce manuel et maintenez-le à portée de la main pour pouvoir le consulter rapidement. Prêtez une attention toute particulière aux consignes de sécurité que nous vous fournissons pour votre protection. Le niveau d'importance à attacher à chacune d'elle est expliqué ci-après :

AVERTISSEMENT

Cet avis apparaît quand on **doit suivre scrupuleusement** les informations pour éviter les **blessures graves** voire mortelles.

ATTENTION

Cet avis apparaît quand on **doit** suivre les informations pour éviter les **blessures légères** ou les **dommages du matériel**.

Glossaire et Information Générale	Section
Glossaire	1
Abréviations Courantes dans le Domaine du Soudage	1
Description du Produit	2
Procédés Recommandés et Équipement Requis	2
Modèle de Base, Modèle de Band Renforcé avec Support de Fil, Modèle de Banc Renforcé à Couple Supplémentaire avec Support de Fil	3
Caractéristiques du Modèle de Base et du chargeur de Fil à Résistance Normale	4
Réglage des Appareils Courants	5
Production en Gros Volume	6
Soudage Portable	7
Spécifications Techniques	8

Installation	Section A
Mesures de Sécurité	A-1
Emplacement	A-1
Montage	A-1
Montage sur Banc	A-2
Montage sur Pivot	A-2
Montage avec Flèche	A-2
En Suspension	A-2
Mesures de Sécurité	A-3
Tailles des Câbles de Soudage	A-3
Câbles de Soudage Coaxiaux	A-4
Connexions du Cable de Soudage	A-4
Connexions du Câble de Contrôle Analogique	A-5
Adaptateur de Câble de Contrôle Analogique Miller K23335-1	A-6
Connecteur du Pistolet de Soudage / Gâchette du Chargeur de Fil	A-7
Haute Fréquence	A-7
Spécifications du Fil Détecteur de Télécommande	A-7
Systèmes de Traction du Fil	A-7
Pistolets de Soudage, Torches et Accessoires	A-7
Procédure pour le Changement des Jeux de Rouleaux Entreaîne et du Cylindre d'Appui	A-8
Configuration de L'Entraîneur du Fil	A-9
Ensemble de Rouleaux Entraîneurs et Guide-Fils	A-10
Réglage du Bras de Pression	A-11
Connexion de l'Écran de Gaz Inerte	A-12
Chargement du Dévidoir de Fil	A-13
Acheminement du Fil de Soudage	A-14
Installations des Kits de Conduits d'Électrode	A-15
Préparation du Fil en Aluminium	A-16

Fonctionnement	Section B
Mesures de Sécurité	B-1
Symbles Graphiques	B-1
Contrôles et Connexions du Panneau Frontal	B-2 à B-4
1. Bouton de Vitesse d'Alimentation du Fil	B-3
2. Kit de Télécommande (Optional)	B-3
3. Kit de Temporisateur de Retour de Brûlure et d'Après Écoulement (Optional)	B-3
4. LED Thermique, Surcharge du Moteur	B-3
5. Interrupteur d'Alimentation à Froid / Échappement du Gaz	B-3
6. Interrupteur à 2 Temps et de Verrouillage de la Gâchette	B-4
7. Coussinet Récepteur de Pistolet (K1500-2)	B-4
8. Amphénol à 5 Goupilles du Connecteur de la Gâchette	B-4

Accessoires	Section C
Kits en option/Accessoires	C-1 à C-4

Entretien.....	Section D
Mesures de Sécurité.....	D-1
Entretien de Routine.....	D-1
Entretien Périodique.....	D-1
Spécifications de Calibrage.....	D-1, D-2

Dépannage.....	E
Mesures de Sécurité.....	E-1
Comment Utiliser le Guide de Dépannage.....	E-1
Dépannage.....	E-2, E-3

Diagramme de Câblage et Impression de Dimensions.....	Section F
--	------------------

Liste de Pièces.....	P518
-----------------------------	-------------

ABBREVIATIONS COURANTES DANS LE DOMAINE DU SOUDAGE

WFS

- Vitesse d'Alimentation du Fil

CV / TC

- Tension Constante

GMAW (MIG)

- Soudage à l'Arc Gaz Métal

FCAW (Innershield ou Outershield)

- Soudage à l'Arc avec Fil Électrode Creux

DESCRIPTION DU PRODUIT

Description Physique Générale

Le LF-74 est optimisé pour le soudage en GMAW et FCAW. La traction puissante à 4 rouleaux MaxTrac™, le boîtier renforcé et le socle du dévidoir de fil se regroupent pour donner un chargeur de fil facile à installer et facile à utiliser pour le soudage quotidien. Le mécanisme de traction du fil est actionné par un motoréducteur à fort rendement. Une porte à charnière robuste s'ouvre facilement, ce qui permet de disposer d'un espace ample pour l'assemblage de composants de traction de précision ainsi que le pistolet de soudage.

La technologie MaxTrac™ permet une excellente alimentation car :

- Les rouleaux d'entraînement en attente de brevetage améliorent la traction.
- Le châssis en alliage d'aluminium rigide usiné avec précision permet une pression de serrage maximum des rouleaux d'entraînement.
- Les moyeux entraîneurs avec des mandrins internes en acier contiennent 3 roulements à billes dans chaque moyeu.
- Les moyeux entraîneurs sont supportés par de grands arbres traités à la chaleur et rectifiés pour une rigidité et un alignement exact maximum des rouleaux d'entraînement.
- Les bras de pression à ressorts doubles en attente de brevetage possèdent la sensibilité nécessaire pour alimenter des fils souples sans les écraser tout en ayant la force de compression suffisante pour alimenter des fils solides ou rigides.

Des pièces faciles à configurer et à entretenir donnent à la traction MaxTrac™ une meilleure productivité.

- Des guide-fils fendus brevetés supportent pleinement le fil et éliminent virtuellement les agglutinations de leurres.
- Aucun outil n'est nécessaire pour changer les rouleaux d'entraînement et les guide-fils.
- Les coussinets de pistolets changeables s'adaptent facilement sur des pistolets de nombreux fabricants.
- Des raccords de laiton à laiton entre la connexion de l'électrode et le pistolet réduisent au minimum les variations de chute de tension, ce qui a pour résultat un rendement de l'arc uniforme à longueur de journée, tous les jours.

Trois modèles du LF-74 sont disponibles afin de satisfaire de nombreuses installations des clients :

- Le modèle de base est enrichi de pièces à remplacer périodiquement provenant de lots pour le soudage GMAW ou bien lorsqu'un montage de flèche est requis.
- Le modèle de banc renforcé avec socle de dévidoir de fil cible les opérateurs qui réalisent du soudage GMAW ou FCAW en utilisant des pièces à remplacer périodiquement sur bobines.
- Le modèle à couple élevé présente un rapport de démultiplication élevé pour l'alimentation de fils FCAW ou GMAW de diamètre supérieur.

Tous les modèles fonctionnent avec un motoréducteur à haut rendement avec un tachymètre intégré.

Description Fonctionnelle Générale

Le LF-74 correspond au besoin d'un chargeur de fil économique avec une traction de fil très performante. Les caractéristiques fonctionnelles incluses sont celles qui offrent la plus grande valeur : un bouton WFS avec une échelle calibrée imprimée, un interrupteur d'alimentation à froid / échappement de gaz, un interrupteur de verrouillage de la gâchette et un contrôle de moteur de tachymètre.

PROCÉDÉS RECOMMANDÉS

- GMAW
- FCAW

LIMITES DES PROCÉDÉS

- Le LF-74 n'est pas recommandé pour les modes de soudage GMAW Synergique à Impulsions, GTAW, GTAW à Impulsions, CAG, SMAW.
- Le LF-74 n'est pas compatible avec des appareils à pousoir.
- Pour les modèles de banc renforcés K2426-2 et K2426-3, la taille maximum de la bobine est de 60 lb. (27,2 kg).

ÉQUIPEMENT REQUIS

Le LF-74 de Lincoln est conçu pour être utilisé avec la famille de sources de puissance CV et CC, ce qui comprend :

- CV-250
- CV-300
- CV-305
- CV-400
- CV-655
- DC-400
- DC-600
- DC-655
- Invertec V350

AUTRES SOURCES DE PUISSANCE COMPATIBLES

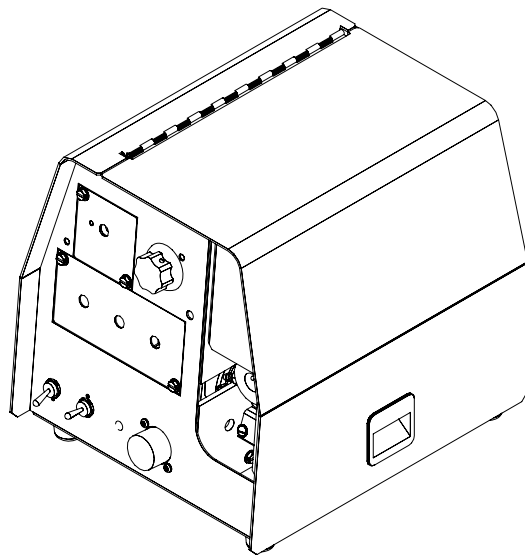
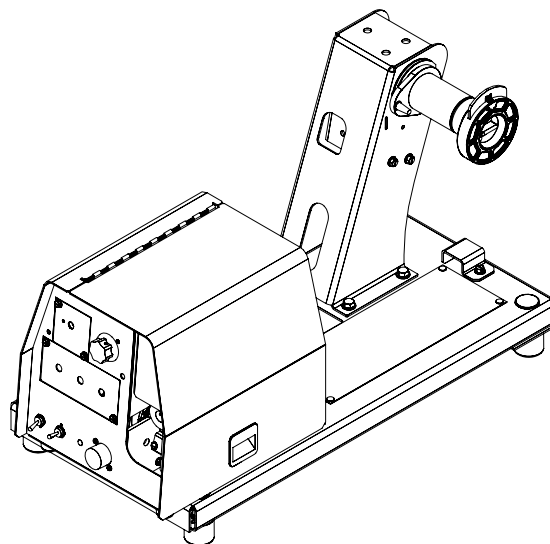
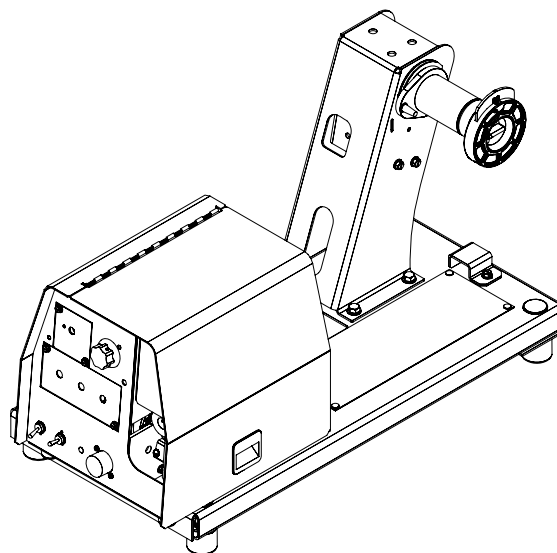
- Ranger 250
- Ranger 305
- Commander 300
- Vantage 300
- Vantage 500
- Air Vantage 500

LIMITES DE L'ÉQUIPEMENT

- Longueur maximum du pistolet GMAW = 25' (7,6m).
- Longueur maximum du pistolet FCAW = 15' (4,6m).
- Longueur maximum du conduit = 30' (9,1m).
- Longueur totale maximum du câble de contrôle = 100ft (31m).
- Le LF-74 fonctionne sur 24-42 VAC et non sur 115 VAC.
- Les tenseurs de fil K1733-1 et K1733-3 ne sont pas compatibles avec le LF-74
- Les coussinets de pistolet sont requis pour les pistolets de soudage qui ne possèdent pas de fond de cylindre Magnum (compatible avec Tweco No.2 No.4).
- Le LF-74 ne se fixe pas sur les socles de dévidoirs de fil K303 ou K377.

LF-74



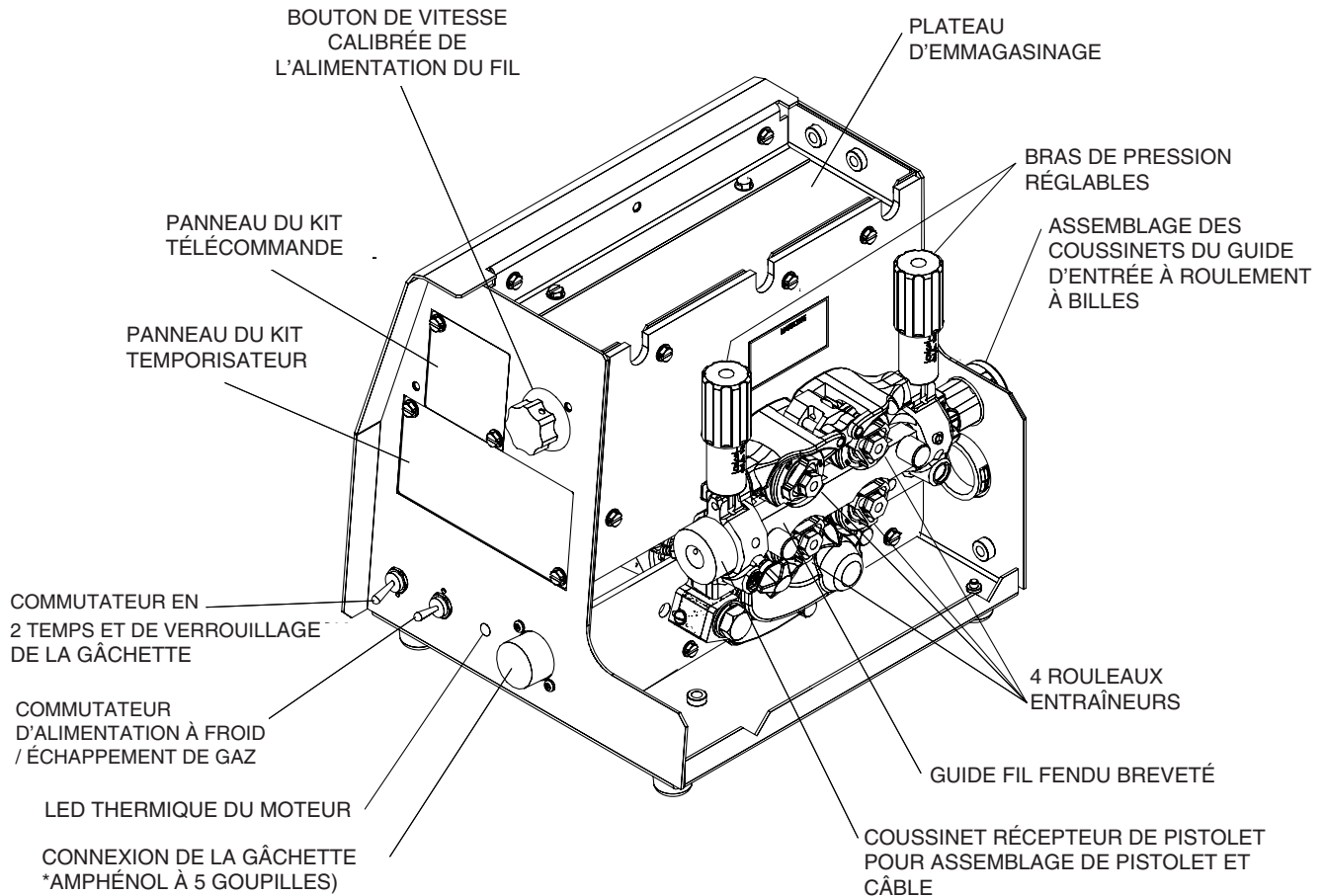
**MODÈLE DE BANC RENFORCÉ AVEC SUPPORT DE FIL (K2426-2)****MODÈLE DE BANC RENFORCÉ À COUPLE SUPPLÉMENTAIRE AVEC
SUPPORT DE FIL (K2426-3)**

LF-74

LINCOLN
ELECTRIC

CARACTÉRISTIQUES DU MODÈLE DE BASE ET DU CHARGEUR DE FIL À RÉSISTANCE NORMALE

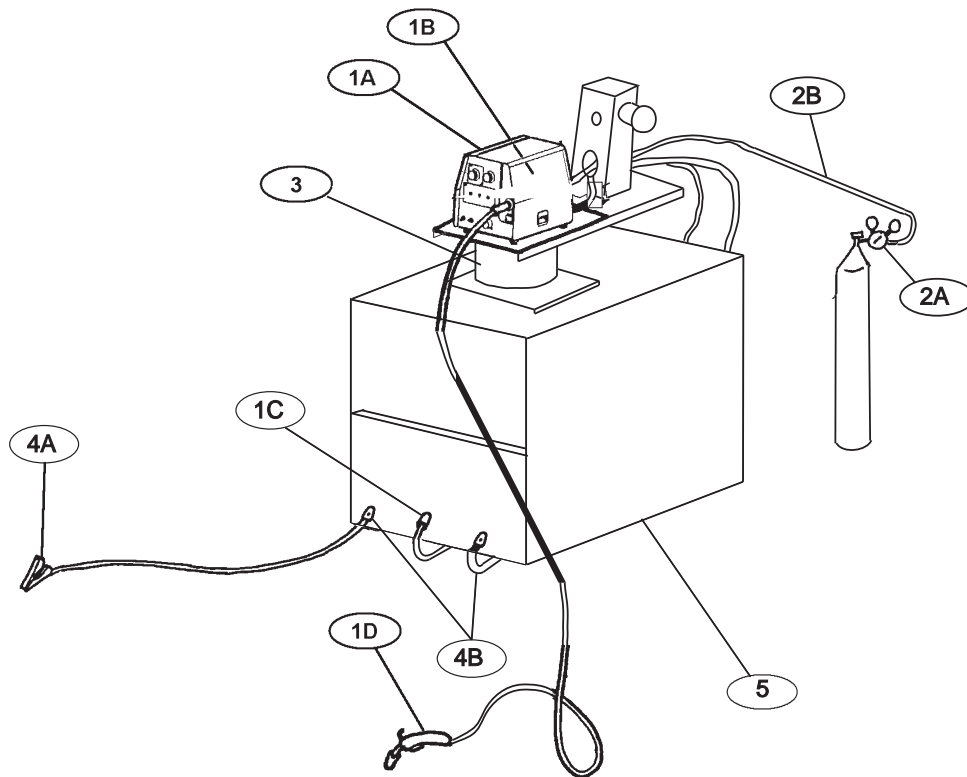
PORTE ET CHARNIÈRE RETIRÉES



VOIR LES SECTIONS INSTALLATIONS ET FONCTIONNEMENT POUR OBTENIR DES INFORMATIONS DÉTAILLÉES

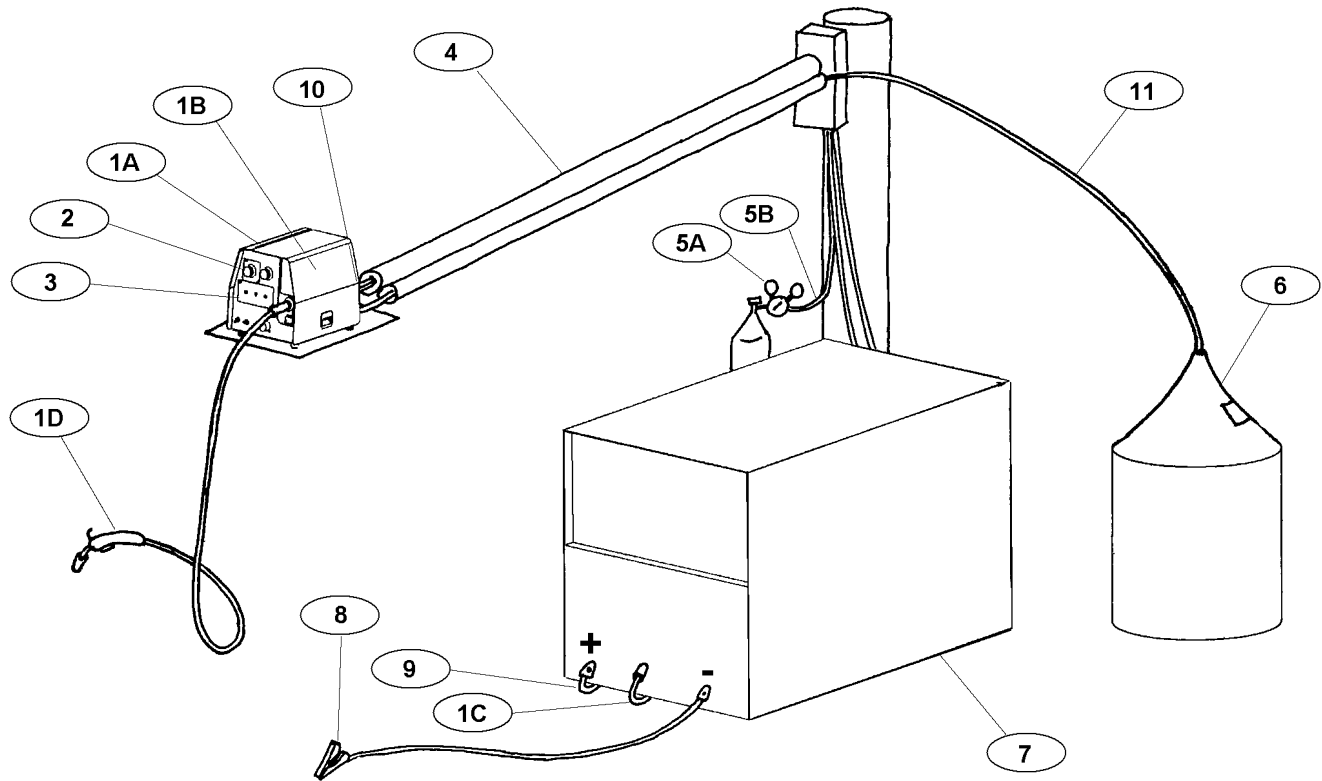
RÉGLAGE DES APPAREILS COURANTS

Fabrication Générale



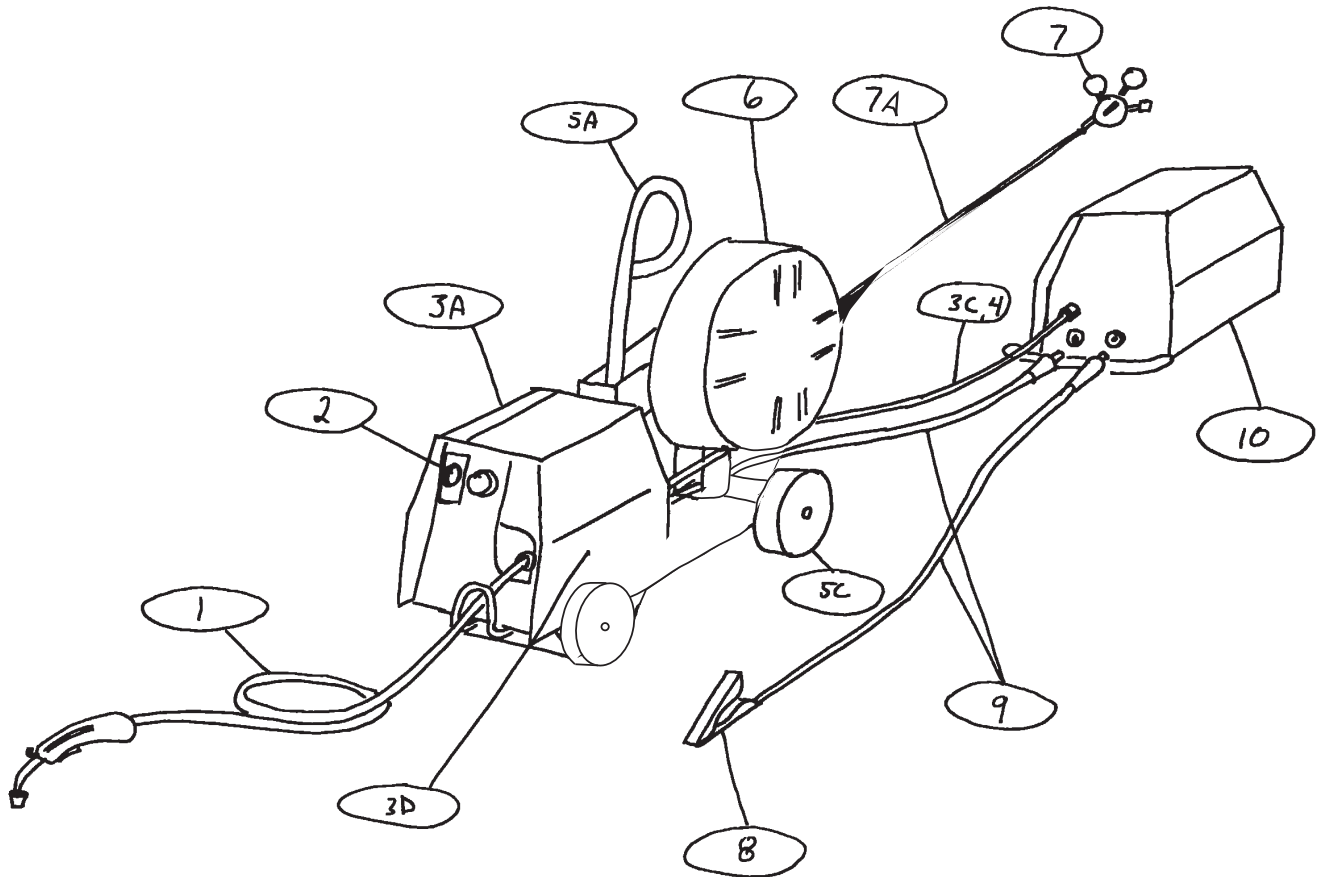
Pièce	K No.	Description
1A	K2426-2	LF-74 Modèle de Banc Renforcé avec Socle de Dévidoir de Fil
1B		Kit de Rouleau Entraîneur de 0,035", 0,045" (0,9mm, 1,2mm)
1C		Câble de Contrôle de 10' (3m)
1D	Voir la documentation du pistolet à souder	Pistolet Magnum
2A	K586-1	Régulateur de Luxe pour Écran de Gaz Inerte Mélangé
2B		Tuyau pour Écran de Gaz Inerte
3	K1557-1	Kit de Pivot
4A	K1803-1	Agrafe pour la Masse
4B		Câbles de Puissance de Soudage, Twist-Mate à Ergot (2 compris)
5	K2400-1	CV-305

PRODUCTION EN GROS VOLUME



Pièce	K No.	Description
1A		LF-74, Modèle de Base
1B	K2426-1	Kit de Rouleau Entraîneur de 0,035", 0,045" (0,9mm, 1,2mm)
1C		Câble de Contrôle de 10' (3m)
-	K1797-xx	Rallonge du Câble de Contrôle
1D	Voir documentation du Pistolet de Soudage	Pistolet de Soudage
2	K2329-1	Kit de Contrôle de Tension à Distance
3	K2330-1	Kit Temporisateur
4	Voir documentation du Bras de Soudage	Bras de Soudage
5A		Régulateur de Luxe pour Gaz Mélangés
5B	K586-1	Tuyau pour Écran de Gaz Inerte
6	K884-xx	Kit Débiteur de Cylindre Accu-Trak (Rond)
	K2175-xx	Kit Débiteur de Boîtier Accu-Pak (Carré)
7	K1346-13	CV-400
8	K910-xx	Agrafe pour la Masse
9	K1842-xx	Câble de Puissance de Soudage, Ergot à Ergot
10	K1546-1	Coussinet d'Entrée, 0,035-1/16 (0,9 – 1,6mm)
11		Conduit

SOUDAGE PORTABLE



Pièce	K No.	Description
2	K2329-1	Kit de Contrôle de Tension à Distance
3A	K2426-3	LF-74 Modèle de Banc Renforcé à Couple Supplémentaire avec Socle de Dévidoir de Fil
3C		Câble de Contrôle de 10' (3m)
3D	KPxxx	Kit de Rouleau Entraîneur de 0,035", 0,045" (0,9mm, 1,2mm)
1	Voir Documentation du Pistolet de Soudage	Pistolet Lincoln Innershield
4	K1797-xx	Rallonge du Câble de Contrôle, Ajouter des câbles pour rallonger jusqu'à 110' (30m) maximum
5A	K2331-1	Kit de Poignée de Levage Isolée
5C	K163	Chariot à 4 Roues
6	K1634-2	Enveloppe de Fil en Plastique pour Paquets de Fil de 50-60 lb.
7	K586-1	Régulateur de Luxe pour Gaz
7A		Tuyau pour Écran de Gaz Inerte
8	K1803-1	Agrafe pour la Masse
9		Câbles de Puissance de Soudage, Twist-Mate à Ergot
10	Voir Documentation de la Source de Puissance ou de la Traction du Moteur	Source de Puissance de Soudage

SPÉCIFICATIONS TECHNIQUES: Chargeur de Fil F-74

SPEC. #		TYPE	REGISTRE DE VITESSE D'ALIMENTATION DU FIL			
Modèle	Démultiplication		GMAW		FCAW	
			Registre WFS	Tailles Fil	Registre WFS	Taille Fil
K2426-1	Vitesse Normale		100 – 800 ipm (2,5-20,3 m/min.)	0,023 – 1/16" (0,6 – 1,6mm)	100 – 800 ipm (2,5-20,3 m/min.)	0,030 - 5/64" (0,8 - 2,0mm)
K2426-2	Vitesse Normale		100 – 800 ipm (2,5-20,3 m/min.)	0,023 – 1/16" (0,6 – 1,6mm)	100 – 800 ipm (2,5-20,3 m/min.)	.030 – 5/64" (0,8 – 2,0mm)
K2426-3	Couple Supplémentaire		50 – 400 ipm (1,3 – 10,4m/min)	0,023 – 1/16" (0,6 – 1,6mm)	50 – 400 ipm (1,3 – 10,4m/min)	0,030 – 3/32" (0,8 - 2,4mm)

BOÎTIER DE CONTRÔLE, TRACTION DU FIL ET UNITÉS COMPLÈTES								
SPEC.#	TYPE	PUISSANCE D'ENTRÉE	DIMENSIONS PHYSIQUES*			REGISTRE DE TEMPÉRATURE		
		Tension et Courant d'Entrée	Dimensions			Poids	Fonctionnement	Emmagasinage
			Hauteur	Largeur	Profondeur			
K2426-1	LF-74 Modèle de Base	24-42VAC 9 AMPS 50/60 Hz	11,1" (282 mm)	10,2" (259 mm)	12,9" (328 mm)	24 Lbs. (10,9 Kg.)	14°F to 104°F (-10°C to 40°C)	-40°F to 185°F (-40°C to 85°C)
K2426-2	LF-74 Banc Renforcé		Dimensions Δ			Poids		
			Hauteur	Largeur	Profondeur	Poids		
K2426-3	LF-74 Banc Renforcé à Couple Supplémentaire		15,3" (389 mm)	13,0" (330 mm)	27,7" (704 mm)	40 Lbs. (18,1 Kg.)		
			Dimensions Δ			Poids		
			Hauteur	Largeur	Profondeur	Poids		
			15,3" (389 mm)	13,0" (330 mm)	27,7" (704 mm)	40 Lbs. (18,1 Kg.)		

REGISTRE DE CAPACITÉ DE SOUDAGE	
Registre Amp	Facteur de Marche
600 A	60%
500 A	100%

Δ Les dimensions ne comprennent pas le dévidoir de fil.

ARTICLES INCLUS AVEC CHAQUE PRODUIT					
Modèle	Description	Chargeur de Fil	Socle Dévidoir de Fil	Kit Rouleau Entraîneur	Câble de Contrôle
K2426-1	Modèle de Base	LF-74	-----	Combo 0,035, 0,045 (0,9, 1,2mm)	10Ft. (3m)
K2426-2	Modèle de Banc Renforcé avec Support de Fil		Robuste, Rouleaux jusqu'à 60 lb. (27.k kg)		
K2426-3	Modèle Renforcé avec Couple Supplémentaire et Support de Fil				

LF-74



MESURES DE SÉCURITÉ



LES CHOCS ÉLECTRIQUES peuvent être mortels.

- Éteindre la puissance d'entrée au niveau de la source de puissance de soudage avant l'installation ou le changement du rouleau conducteur et/ou des tubes guides.

- Ne pas toucher les pièces sous alimentation électrique.
- En marche par à-coups avec la gâchette du pistolet, l'électrode et le mécanisme de traction sont « chauds » pour travailler et pour la masse et ils pourraient rester sous énergie pendant plusieurs secondes après que la gâchette du pistolet ait été relâchée.
- La source de puissance de soudage doit être connectée à la terre du système conformément au Code Électrique National ou toute loi local en vigueur.
- Le travail d'entretien ne doit être effectué que par le personnel qualifié.

EMPLACEMENT

Le LF-74 peut être placé sur un banc, monté au-dessus d'une source de puissance de soudage ou assemblé à une flèche appropriée.

Placer le LF-74 dans un endroit propre et sec.

Ne pas empiler le LF-74.

MONTAGE

Pour l'emplacement et la taille des **Orifices Arrières de Montage du LF-74 Modèle de Banc** (Voir la Figure A.1) et pour les **Orifices Inférieurs de Montage** (Voir la Figure A.2).

FIGURE A.1

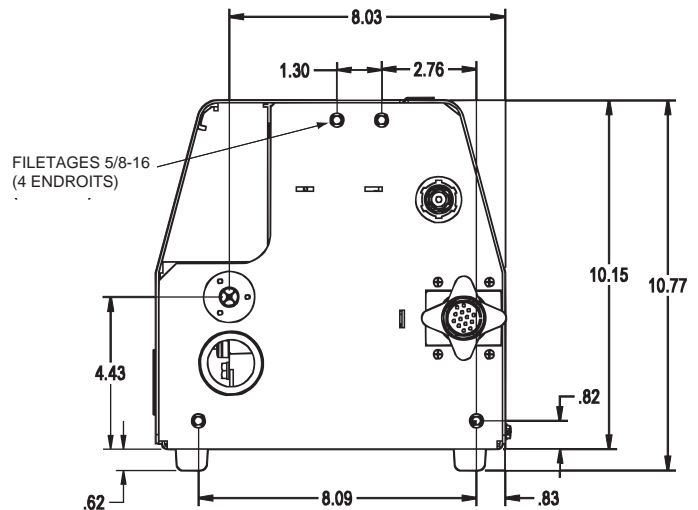
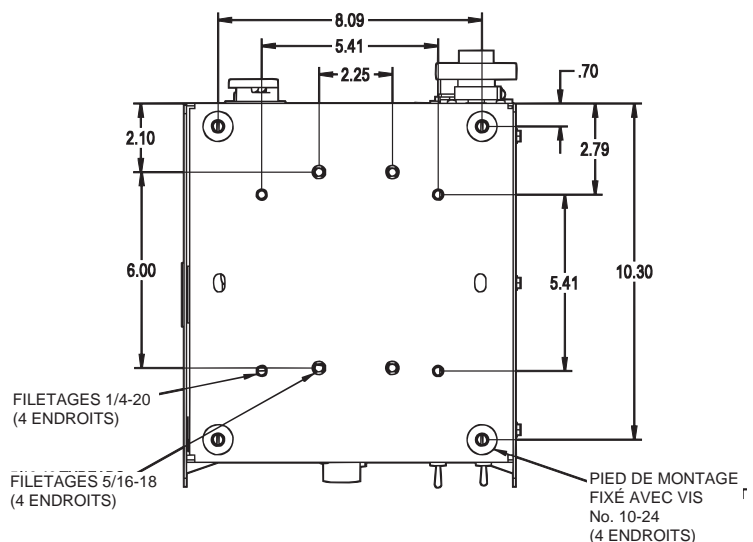


FIGURE A.2



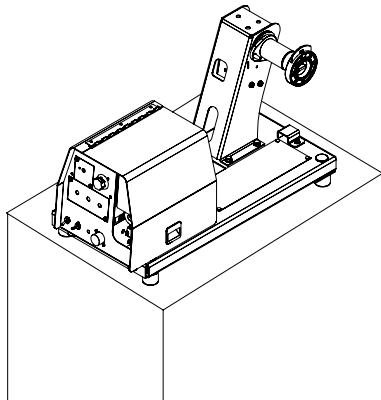
LF-74

LINCOLN
ELECTRIC

MONTAGE SUR BANC

Le LF-74 peut être monté dans une variété de configurations. Tel qu'il est livré depuis l'usine, le LF-74 est convenable pour le montage sur banc ou pour être placé directement au-dessus de la source de puissance de soudage (uniquement les familles de produits CV-xxx et DC-xxx).

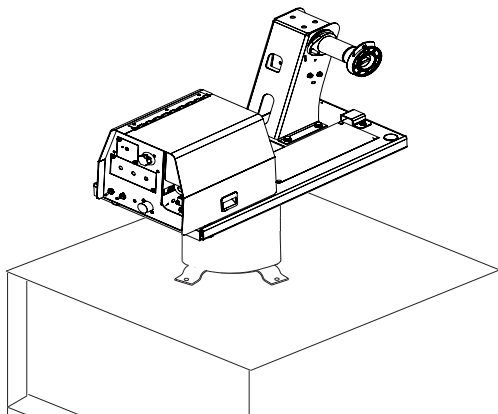
Montage sur Banc



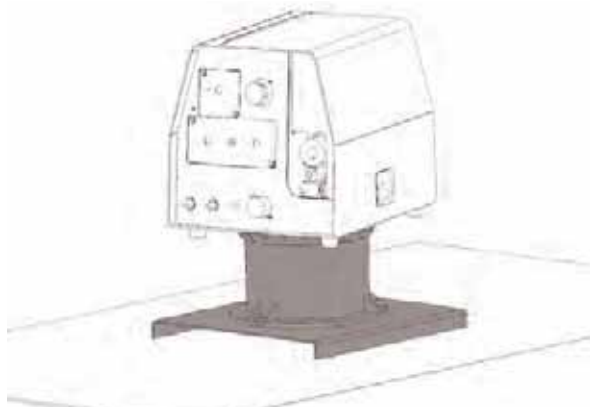
MONTAGE SUR PIVOT

Le modèle de base et les modèles pour banc renforcés peuvent être montés sur un pivot lorsqu'il se trouve sur le dessus de la source de puissance de soudage.

Kit de Pivot K1557-1 et Modèle pour Banc, avec Socle Renforcé de Dévidoir de Fil.

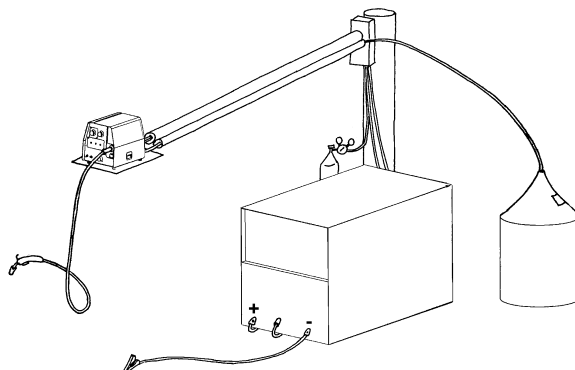


Kit de Pivot K2332-1 et LF-74 Modèle de Base.



MONTAGE AVEC FLÈCHE

Pour le montage avec flèche, retirer le socle du dévidoir se fil (si assemblé) et fixer le chargeur de fil directement sur la surface souhaitée.



EN SUSPENSION

Il suffit de suspendre le chargeur de fil par la poignée de levage du kit de portabilité.

Le K2426-1 est illustré avec le Socle de Dévidoir de Fil à Résistance Normale K2328-1 et la Poignée de Levage K2331-1.



⚠ AVERTISSEMENT

Aucune méthode alternative pour suspendre le chargeur de fil ne doit être utilisée à moins qu'il n'y ait une isolation entre la console du chargeur de fil et le dispositif de suspension.

MESURES DE SÉCURITÉ



LES CHOCS ÉLECTRIQUES peuvent être mortels.

- Le travail d'installation ne doit être réalisé que par le personnel qualifié.
- Éteindre la puissance d'entrée vers la source de puissance au niveau de l'interrupteur de déconnexion ou de la boîte à fusibles avant de travailler sur cet appareil. Éteindre la puissance d'entrée vers tout autre appareil branché sur le système de soudage au niveau de l'interrupteur de déconnexion ou de la boîte à fusibles avant de travailler sur cet appareil.
- Ne pas toucher les pièces sous alimentation électrique.

TAILLES DES CÂBLES DE SOUDAGE

Le Tableau A.1 présente les tailles de câbles en cuivre recommandées pour différents courants et facteurs de marche. Les longueurs stipulées correspondent à la distance de la soudeuse au travail puis de retour jusqu'à la soudeuse. Les tailles des câbles sont augmentées pour les plus grandes longueurs essentiellement dans le but de minimiser la tension dans le circuit de soudage.

TABLEAU A.1

TAILLES DE CÂBLES RECOMMANDÉES (CUIVRE RECOUVERT DE CAOUTCHOUC – CAPACITÉ DE 750C)**						
Ampères	Pourcentage Facteur de Marche	TAILLES DE CÂBLES POUR LONGUEURS COMBINÉES DE CÂBLES D'ÉLECTRODE ET DE TRAVAIL				
		0 à 50 Ft.	50 à 100Ft.	100 à 150 Ft.	150 à 200 Ft.	200 à 250 Ft.
		0 à 15 m	15 à 31 m	31 à 48 m	48 à 61 m	61 à 76 m
200	60	2	2	2	1	1/0
200	100	2	2	2	1	1/0
225	20	4 or 5	3	2	1	1/0
225	40 & 30	3	3	2	1	1/0
250	30	3	3	2	1	1/0
250	40	2	2	1	1	1/0
250	60	1	1	1	1	1/0
250	100	1	1	1	1	1/0
300	60	1	1	1	1/0	2/0
325	100	2/0	2/0	2/0	2/0	3/0
350	60	1/0	1/0	2/0	2/0	3/0
400	60	2/0	2/0	2/0	3/0	4/0
400	100	3/0	3/0	3/0	3/0	4/0
500	60	2/0	2/0	3/0	3/0	4/0

** Les valeurs du tableau correspondent à un fonctionnement à températures ambiantes de 40°C et inférieures. L'utilisation au-dessus de 40°C peut requérir des câbles plus grands que ceux qui sont recommandés, ou bien des câbles de capacité supérieure à 75°C.

CÂBLES DE SOUDAGE COAXIAUX

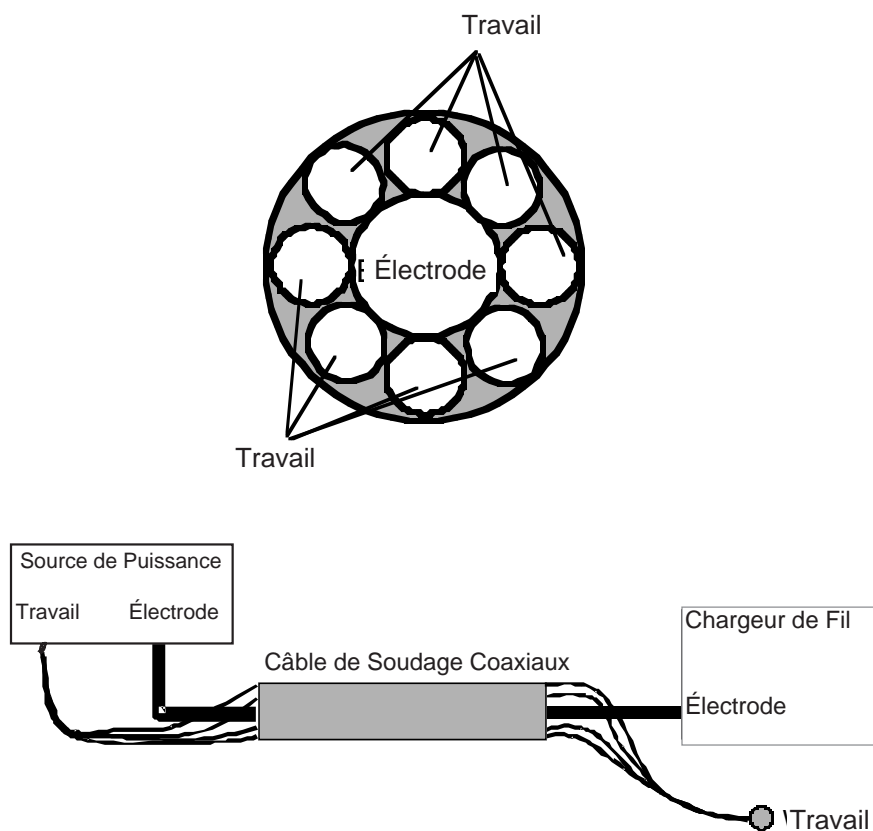
Les câbles de soudage coaxiaux sont des câbles de soudage spécialement conçus pour le soudage à impulsions. Les câbles de soudage coaxiaux présentent une faible inductance, ce qui permet des changements rapides du courant de soudage. Les câbles normaux ont une inductance plus élevée, ce qui peut déformer l'onde d'impulsion. Plus les câbles de soudage sont longs, plus l'inductance devient rigoureuse.

Les câbles de soudage coaxiaux sont recommandés pour tout soudage à impulsions, en particulier lorsque la longueur totale du câble de soudage (câble d'électrode + câble de travail) dépasse 50 ft (7,6 m).

Un câble de soudage coaxiaux se compose de 8 petits fils enveloppés autour d'un grand fil. Le grand fil interne se branche sur la borne de l'électrode de la source de puissance et sur la connexion de l'électrode sur le chargeur de fil. Les petits fils se regroupent pour former le fil de travail, une extrémité se fixant sur la source de puissance et l'autre sur la pièce à travailler. (Voir Câble de Soudage Coaxiaux ci-après).

CONNEXION DU CÂBLE DE SOUDAGE

Connecter un fil de travail de taille suffisamment grande entre la borne de sortie du porteur sur la source de puissance et le travail. S'assurer que la connexion vers le travail établit un contact électrique métal à métal étroit. De mauvaises connexions du fil de travail peuvent avoir pour conséquence de mauvais résultats de soudage.

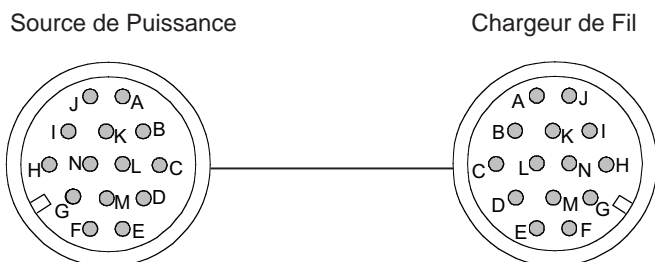


CÂBLE DE CONTRÔLE ANALOGIQUE CONNEXIONS DU CÂBLE DE CONTRÔLE

K1797-xx

Le câble de contrôle qui raccorde le chargeur de fil avec la source de puissance est fabriqué spécialement pour l'environnement de soudage.

La puissance du chargeur de fil requiert une protection contre les surcharges de courant. Ne raccorder le chargeur de fil qu'avec des sources de puissance possédant une protection contre les surcharges de courant de pas plus de 15 amps.



GOUPILLE	FONCTION	FIL No.
A	Réservée	-----
B	Réservée	-----
C	Contrôle de Sortie de Soudage (gâchette du chargeur)	2
D	Contrôle de Sortie de Soudage (gâchette du chargeur)	4
E	Contrôle de Tension à Distance (alimentation "+" depuis le chargeur ou à distance)	77
F	Contrôle de Tension à Distance (signal de contrôle depuis le chargeur ou à distance)	76
G	Contrôle de Tension à Distance (alimentation "-" depuis le chargeur ou à distance)	75
H	Réservée	
I	42 VAC	41
J	Réservée	
K	42 VAC	42
L	Réservée	
M	Réservée	-----
N	Tension d'Électrode depuis le chargeur	67

Ne pas utiliser plus de 100 ft (30,5 m) de câble de contrôle entre le chargeur de fil et la source de puissance.

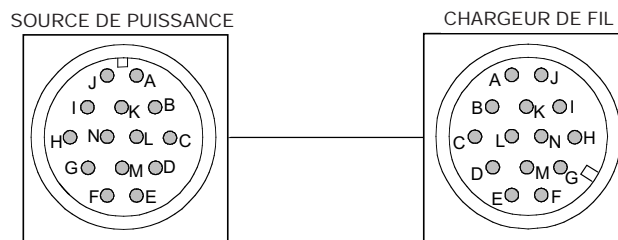
ADAPTATEUR DE CÂBLE DE CONTRÔLE ANALOGIQUE MILLER K2335-1

Ce chargeur de fil Lincoln Electric peut être monté sur un nombre limité de sources de puissance Miller Electric. La source de puissance Miller doit posséder la définition de la goupille du connecteur circulaire qui apparaît dans le tableau ci-après pour un fonctionnement correct du chargeur de fil. S'assurer que la source de puissance Miller fournisse 24 VAC au chargeur de fil et qu'elle ait une protection contre les surcharges de courant de pas plus de 15 amps. La source de puissance ne doit pas dépasser 113 VDC de crête.

L'opération des chargeurs de fil Lincoln sur des sources de puissance Miller peut avoir pour conséquence un manque de vitesses d'alimentation de fil élevées ou une force de traction réduite à une vitesse d'alimentation de fil élevée.

WFS approximative maximum pour chargeurs de fil Lincoln fonctionnant avec 24 VAC :

LF-72	720 ipm
LF-74	720 ipm
LF-74, couple supplémentaire	360 ipm

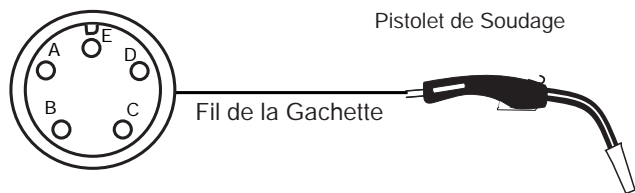


SOURCE DE PUISSANCE MILLER		CHARGEUR DE FIL LINCOLN	
Goupille	Fonction	Goupille	Fonction
A	24 VAC au chargeur	I	42 VAC au chargeur
B	Contrôle de Sortie de Soudage	D	Contrôle de Sortie de Soudage
C	+10VDC au chargeur pour télécommande	C	Contrôle de Sortie de Soudage
D	Télécommande commune	E	Contrôle de Tension à Distance (alimentation "+", depuis la source de puissance)
E	0-10VDC depuis le chargeur pour télécommande.	G	Contrôle de Tension à Distance (alimentation "-", depuis la source de puissance)
F	Retour d'alimentation de courant vers le chargeur. Échelle 0-10V. 1V = 100 amps. Référencé à la goupille D.	F	Contrôle de Tension à Distance (signal de contrôle depuis le chargeur ou à distance)
G	24 VAC common.	J	Réservé pour usage futur.
H	Retour d'alimentation de la tension de l'arc vers le chargeur. Échelle 0-10V. 1V = 10 volts d'arc Référencé à la goupille D.	K	42 VAC au chargeur
		L	Réservé pour usage futur.
N		N	Tension d'électrode vers source de puissance (67)

Miller est une marque commerciale déposée dont The Lincoln Electric Company ne possède ni la propriété ni la licence.

CONNECTEUR DU PISTOLET DE SOUDAGE / GCHETTE DU CHARGEUR DE FIL

Amphénol
Chargeur de Fil



Ghargeur de Fil

Goupille	Fonction
A	Gâchette Pistolet
B	-
C	Commune
D	-
E	-

PROTECTION CONTRE LA HAUTE FRÉQUENCE

Placer le LF-74 loin des machines contrôlées par radio. Le fonctionnement normal du LF-74 peut affecter de façon adverse le fonctionnement des appareils contrôlés par fréquence radio, ce qui peut causer des blessures corporelles ou endommager l'appareil.

SPÉCIFICATIONS DU FIL DÉTECTEUR DE TÉLÉCOMMANDE

Se reporter au manuel d'instructions de la source de puissance pour obtenir des instructions pour la connexion du chargeur de fil pour soudage STT.

SYSTÈMES DE TRACTION DU FIL

Kit de Rouleau Entraîneur, Fils en Acier

Comprend : 4 rouleaux entraîneurs lisses avec rainure en V et guide-fil interne.

KP1505-030S	0,023-.030 (0,6-0,8mm)
KP1505-035S	0,035 (0,9mm)
KP1505-045S	0,045 (1.,2mm)
KP1505-052S	0,052 (1,4mm)
KP1505-1/16S	1/16 (1,6mm)

Kit de Rouleau Entraîneur, Fils à Âme

Comprend : 4 rouleaux entraîneurs moletés et guide-fil interne.

KP1505-035C	0,030-0,035" (0,8-0,9mm)
KP1505-045C	0,040-0,045" (1,0-1,2mm)
KP1505-052C	0,052" (1,4mm)
KP1505-1/16C	1/16" (1,6mm)

Kit de Rouleau Entraîneur, Fils en acier ou à me

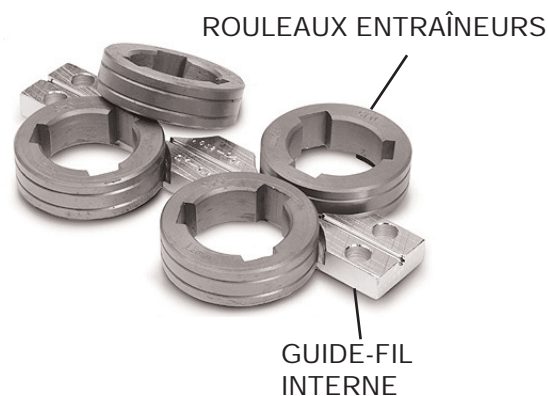
Comprend : 4 rouleaux entraîneurs moletés et guide-fil interne.

KP1505-068	0,068-0,072" (1,8mm)
KP1505-5/64	5/64" (2,0mm)
KP1505-3/32	3/32" (2,4mm)

Kit de Rouleau Entraîneur, Fils en Aluminium

Comprend : 4 rouleaux entraîneurs polis avec rainure en U, guide-fil externe et guide-fil interne.

KP1507-035A	0,035" (0,9 mm)
KP1507-040A	0,040" (1,0mm)
KP1507-3/64A	3/64" (1,2mm)
KP1507-1/16A	1/16" (1,6mm)



PISTOLETS DE SOUDAGE, TORCHES ET ACCESSOIRES

COUSSINET RÉCEPTEUR DU PISTOLET

Le chargeur de fil LF-74 est équipé d'un coussinet récepteur de pistolet K1500-2.

ENSEMBLE PISTOLET MAGNUM ET CÂBLE

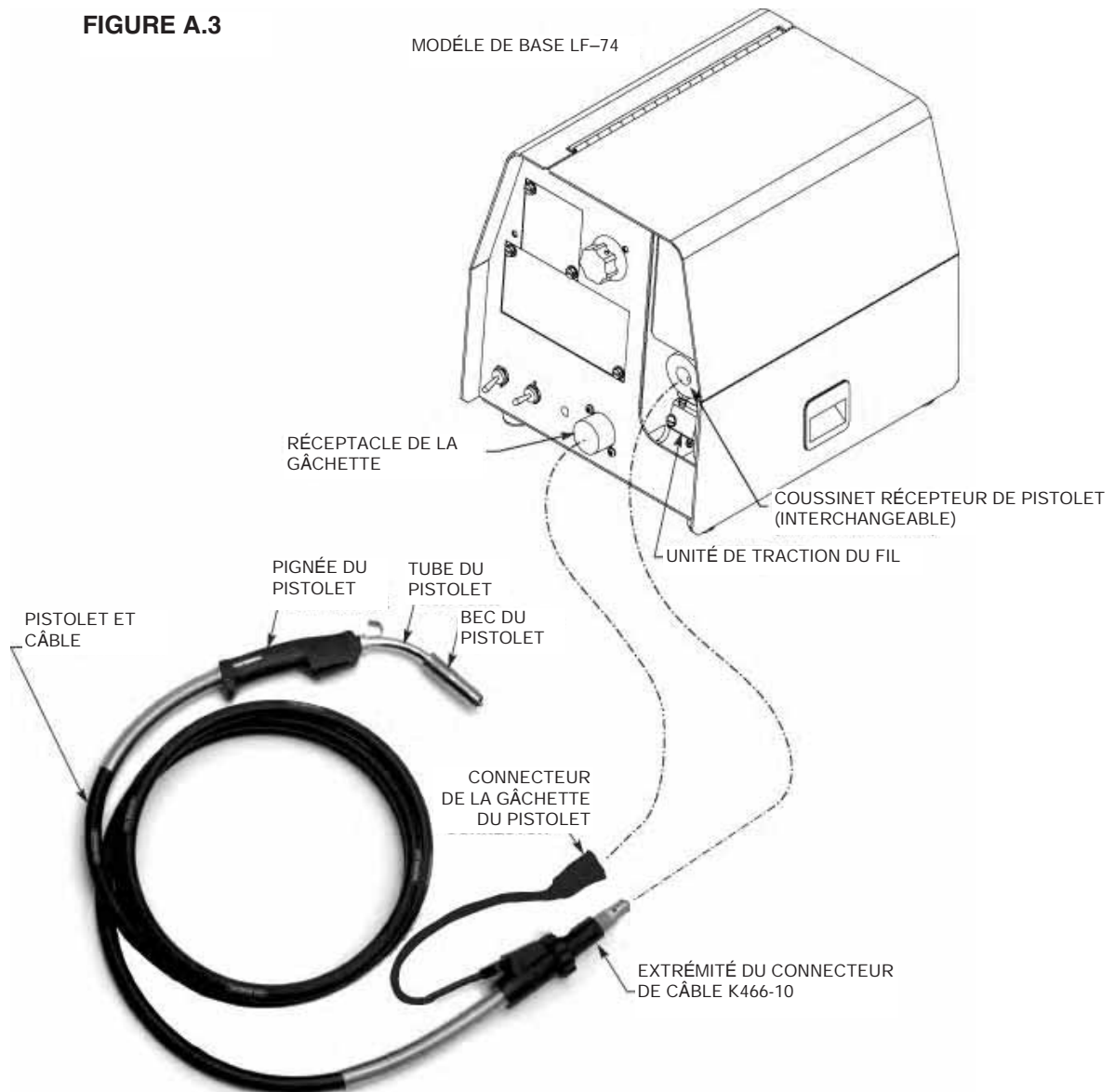
Le modèle de chargeur de fil LF-74 accepte une bonne quantité d'ensembles de pistolet et câble en option. Un exemple de l'installation du Pistolet et du Câble est illustré sur la Figure A.3 avec un pistolet Magnum 400 et câble de 15 ft (4,6m) de long.

1. Éteindre l'alimentation au niveau de la source de puissance de soudage.
2. Dévisser la vis de pression de l'Unité de Traction du Fil jusqu'à ce que la pointe de la vis ne sorte plus de l'orifice du coussinet du pistolet, lorsqu'on regarde la machine de face.

3. Insérer complètement l'extrémité du connecteur du câble du pistolet dans le coussinet récepteur du pistolet et serrer doucement la vis de pression, comme illustré sur la Figure A.5a ci-après.
4. Brancher le connecteur de la gâchette du pistolet sur le réceptacle de la gâchette. S'assurer que les rainures sont alignées et insérées.

FIGURE A.3

MODÈLE DE BASE LF-74



LF-74

LINCOLN
ELECTRIC

CONFIGURATION DE L'ENTRAÎNEUR DU FIL

(Voir Figure A.5)

Changement du Coussinet Récepteur de Pistolet**AVERTISSEMENT****LES CHOCS ÉLECTRIQUES peuvent être mortels.**

- Éteindre la puissance d'entrée au niveau de la source de puissance de soudage avant d'installer ou de changer les rouleaux entraîneurs et/ou les guides.

- Ne pas toucher les pièces sous alimentation électrique.
- En marche par à-coups avec la gâchette du pistolet, l'électrode et le mécanisme de traction sont « chauds » pour travailler et pour la masse et ils pourraient rester sous énergie pendant plusieurs secondes après que la gâchette du pistolet ait été relâchée.
- Le travail d'entretien ne doit être réalisé que par le personnel qualifié.

Outils requis:

- Clef hexagonale de 1/4".

Note: L'utilisation de la vis de pression n'est pas nécessaire pour certains coussinets de pistolet.

1. Éteindre l'alimentation au niveau de la source de puissance de soudage.
2. Retirer le fil de soudage de l'entraîneur du fil.
3. Retirer la vis de pression de l'entraîneur du fil.
4. Retirer le pistolet de soudage de l'entraîneur du fil.
5. Dévisser la vis d'assemblage à six pans creux qui maintient la barre de connexion contre le coussinet du pistolet.

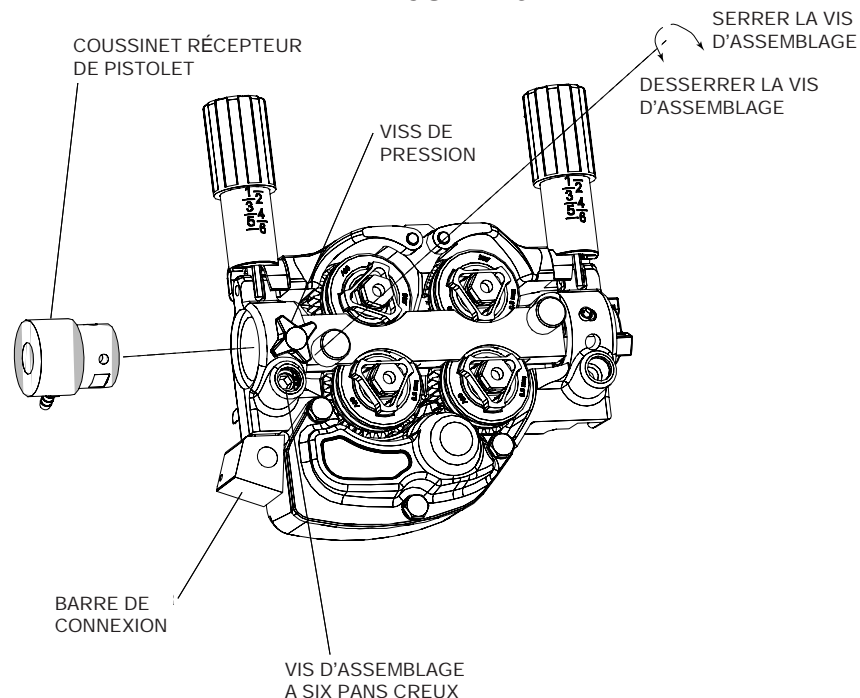
Important : Ne pas essayer de retirer complètement la vis d'assemblage à six pans creux.

6. Retirer le guide-fil externe et pousser le coussinet du pistolet hors de l'entraîneur du fil. Du fait de l'ajustement précis, il peut être nécessaire de tapoter légèrement pour retirer le coussinet du pistolet.

7. Débrancher le tuyau de l'écran de gaz inerte du coussinet du pistolet, si requis.
8. Brancher le tuyau de l'écran de gaz inerte sur le nouveau coussinet du pistolet, si requis.
9. Faire tourner le coussinet du pistolet jusqu'à ce que l'orifice de la vis de pression soit aligné avec l'orifice de la vis de pression sur la plaque d'alimentation. Faire glisser le coussinet récepteur du pistolet dans l'entraîneur du fil et vérifier que les orifices de vis de pression soient alignés.
10. Serrer la vis d'assemblage à six pans creux.
11. Insérer le pistolet de soudage dans le coussinet du pistolet et serrer la vis de pression.

Coussinet Récepteur de Pistolet**Pour utilisation avec**

K1500-1	Connecteur de Pistolets Lincoln K466-1 (Pistolets Innershield et Subarc)
K1500-2	Connecteur de Pistolets Lincoln K466-2 K466-10; (Pistolets Magnum 200/300/400 et compatibles avec Tweco® No. 2 - No. 4)
K1500-3	Connecteurs de Pistolet Lincoln K1637-7; (Pistolets Magnum 550 et compatibles avec Tweco® No. 5)
K1500-4	Connecteurs de Pistolet Lincoln K466-3 (compatibles avec pistolets Miller®)
K1500-5	(Compatibles avec pistolets Oxo®)
K489-7	(Pistolets Lincoln Fast-Mate)

FIGURE A.5

LF-74

**LINCOLN®
ELECTRIC**

ENSEMBLE DE ROULEAUX ENTRAÎNEURS ET GUIDE-FILS



AVERTISSEMENT

LES CHOCS ELECTRIQUES peuvent être mortels.



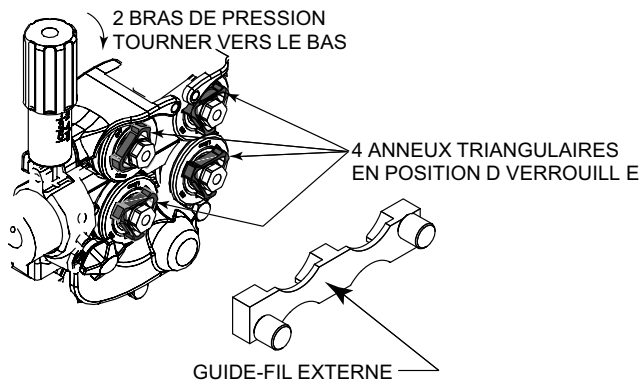
• Éteindre la puissance d'entrée au niveau de la source de puissance de soudage avant d'installer ou de changer les rouleaux entraîneurs et/ou les guides.

- Ne pas toucher les pièces sous alimentation électrique.
- En marche par à-coups avec la gâchette du pistolet, l'électrode et le mécanisme de traction sont « chauds » pour travailler et pour la masse et ils pourraient rester sous énergie pendant plusieurs secondes après que la gâchette du pistolet ait été relâchée.
- Le travail d'entretien ne doit être réalisé que par le personnel qualifié.

Pour retirer les rouleaux entraîneurs et les guide-fils: (Voir Figure A.6)

1. Éteindre l'alimentation au niveau de la source de puissance de soudage.
2. Retirer le guide-fil externe.
3. Faire tourner les 4 anneaux triangulaires sur la position déverrouillée.
4. Ouvrir les bras de pression.
5. Retirer les rouleaux entraîneurs et le guide-fil interne.

FIGURE A.6



Pour installer les rouleaux entraîneurs et les guide-fils: (Voir Figures A.7 et A.7a)

1. Éteindre l'alimentation au niveau de la source de puissance de soudage.
2. Ouvrir les bras de pression.
3. Assembler le guide-fil interne.
4. Faire glisser les rouleaux entraîneurs sur les moyeux d'entraînement. (Voir Figure A.7).
5. Fermer les bras de pression.
6. Faire tourner les 4 anneaux triangulaires sur la position verrouillée. (Voir Figure A.7a).
7. Assembler le guide-fil externe.
8. Ajuster les bras de pression sur les réglages recommandés.

FIGURE A.7

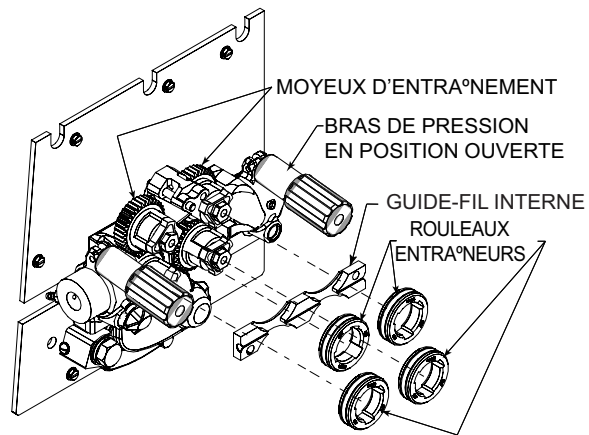
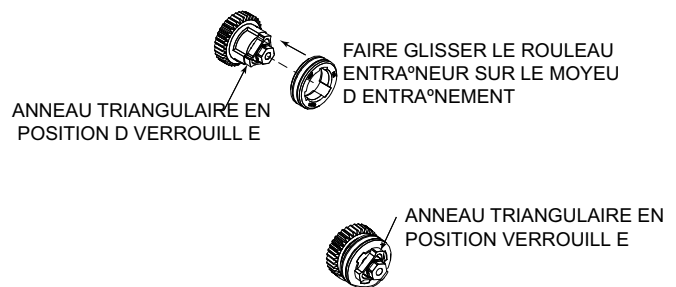


FIGURE A.7a



RÉGLAGE DU BRAS DE PRESSION



AVERTISSEMENT

LES CHOCS ÉLECTRIQUES peuvent être mortels.

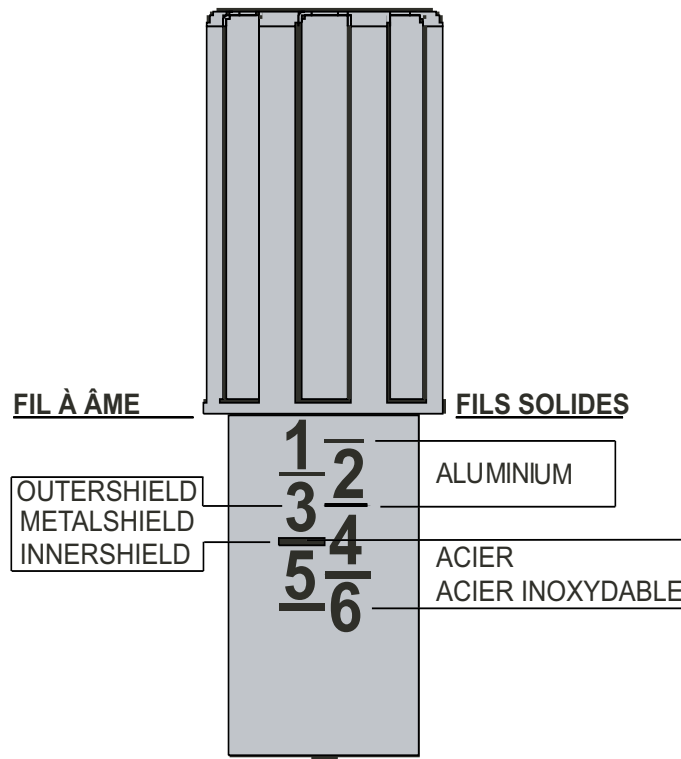
- Éteindre la puissance d'entrée au niveau de la source de puissance de soudage avant d'installer ou de changer les rouleaux entraîneurs et/ou les guides.
- Ne pas toucher les pièces sous alimentation électrique.
- En marche par à-coups avec la gâchette du pistolet, l'électrode et le mécanisme de traction sont « chauds » pour travailler et pour la masse et ils pourraient rester sous énergie pendant plusieurs secondes après que la gâchette du pistolet ait été relâchée.
- Le travail d'entretien ne doit être réalisé que par le personnel qualifié.

Le bras de pression contrôle la quantité de force que les rouleaux entraîneurs exercent sur le fil. Un réglage approprié des deux bras de pression donne le meilleur rendement de soudage possible. Pour de meilleurs résultats, régler les deux bras de pression sur la même valeur.

Régler les bras de pression comme suit (Voir Figure A.8):

Fils en aluminium	entre 1 et 3
Fils à âme	entre 3 et 4
Fil en acier, acier inoxydable	entre 4 et 6

FIGURE A.8



LF-74

LINCOLN[®]
ELECTRIC

CONNEXION DE L'ÉCRAN DE GAZ INERTE



LE CYLINDRE peut exploser s'il est endommagé.

- Tenir le cylindre debout et attaché à un support.
- Tenir le cylindre éloigné des zones où il pourrait être endommagé.
- Ne jamais soulever la soudeuse si le cylindre y est attaché.
- Ne jamais permettre que l'électrode de soudage touche le cylindre.
- Tenir le cylindre éloigné des circuits de soudage et des autres circuits électriques sous tension.

6. Avant d'ouvrir la valve du cylindre, tourner le bouton de réglage du régulateur dans le sens inverse des aiguilles d'une montre jusqu'à ce que la pression du ressort de réglage soit relâchée.
7. En se tenant sur un côté, ouvrir lentement la valve du cylindre une fraction de tour. Lorsque la jauge de pression arrête de bouger, ouvrir la valve complètement.
8. Le régulateur de flux est ajustable. Le régler sur le débit recommandé pour la procédure et le procédé utilisés avant de réaliser une soudure.



L'ACCUMULATION D'ÉCRAN DE GAZ INERTE peut être dangereuse pour la santé ou même mortelle.

- Fermer l'alimentation de l'écran de gaz inerte lorsqu'on ne l'utilise pas.

VOIR LA NORME NATIONALE AMÉRICAINE Z-49.1
« SÉCURITÉ POUR LE SOUDAGE ET LA COUPE »
PUBLIÉE PAR LA SOCIÉTÉ AMÉRICAINE DE
SOUDAGE.

La pression d'admission maximum est de 100 psi.
(6,9 bar).

Installer l'alimentation de l'écran de gaz inerte de la manière suivante :

1. Attacher le cylindre pour l'empêcher de tomber.
2. Retirer le couvercle du cylindre. Vérifier que les valves du cylindre et le régulateur ne présentent pas de filetages endommagés, de saleté, de poussière, d'huile ou de graisse. Retirer la poussière et la saleté avec un chiffon propre. **NE PAS FIXER LE RÉGULATEUR S'IL Y A PRÉSENCE D'HUILE, DE GRAISSE OU DE DOMMAGES!** Informer le fournisseur de gaz de cette situation. L'huile ou la graisse en présence d'oxygène à haute pression sont explosives.
3. Se tenir d'un côté éloigné de l'évacuation et ouvrir un instant la valve du cylindre. Ceci permet d'évacuer toute poussière ou saleté qui se seraient accumulées dans la décharge de la valve.
4. Fixer le régulateur de flux sur la valve du cylindre et bien serrer les écrous d'union avec une clef à ouverture fixe. Note : si la connexion se fait sur un cylindre à 100% de CO₂, insérer l'adaptateur du régulateur entre le régulateur et la valve du cylindre. Si l'adaptateur est équipé d'un joint en plastique, s'assurer qu'il soit hermétique pour la connexion sur le cylindre de CO₂.
5. Fixer une extrémité du tuyau d'admission sur l'accessoire d'échappement du régulateur de flux. Fixer l'autre extrémité sur l'admission de l'écran de gaz inerte du système de soudage. Serrer les écrous d'union avec une clef à ouverture fixe.

CHARGEMENT DU DÉVIDOIR DE FIL

⚠ AVERTISSEMENT

- Tenir les mains, les cheveux, les vêtements et les outils éloignés des pièces tournantes.
- Ne pas porter de gants pour fileter le fil ou pour changer la bobine de fil.
- Seul le personnel qualifié peut installer, utiliser ou réaliser l'entretien de cet appareil.

Chargement des Bobines de 10 à 15 lb. (4,5 – 6,8 kg).

Un adaptateur d'axe K468 est requis pour charger des bobines de 2" de large sur des axes de 2" (51mm). Utiliser un adaptateur d'axe K468-1 pour charger des bobines de 2-1/2" (64mm) de large. (Voir Figure A.9 et Figure A.10).

1. Faire pression sur le levier de déclenchement sur le collier de rétention et le retirer de l'axe.
2. Placer l'adaptateur d'axe sur l'axe, en alignant la cheville de l'axe avec l'orifice de l'adaptateur.
3. Placer la bobine sur l'axe et aligner la languette de freinage de l'adaptateur avec l'un des orifices sur l'arrière de la bobine. Un repère indicateur sur l'extrémité de l'axe montre l'orientation de la languette de freinage. S'assurer que le fil se déroule de la bobine dans la direction appropriée.
4. Remettre le collier de rétention en place. S'assurer que le levier de déclenchement s'enclenche et que le collier de rétention s'engage complètement dans la rainure de l'axe.

FIGURE A.9



Mise en Place de l'Axe

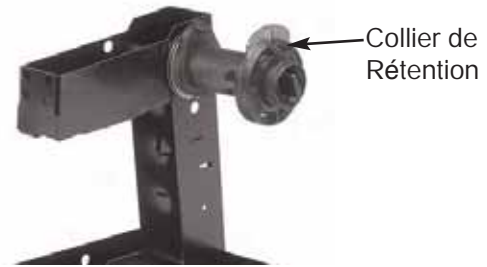
Le socle du dévidoir de fil fournit deux emplacements de montage pour l'axe. Chaque emplacement de montage consiste en un tube au centre du mât et d'encoches d'emplacement.

Chargement de Bobines de 16 à 44 lb. (7,3 – 20 kg). (Voir Figure A.8).

1. Faire pression sur le levier de déclenchement sur le collier de rétention et le retirer de l'axe.
2. Placer la bobine sur l'axe, en alignant la cheville de l'axe avec l'un des orifices sur l'arrière de la bobine. Un repère indicateur sur l'extrémité de l'axe montre l'orientation de la goupille de support du frein. S'assurer que le fil se déroule de la bobine dans la direction appropriée.

3. Remettre le collier de rétention en place. S'assurer que le levier de déclenchement s'enclenche et que le collier de rétention s'engage complètement dans la rainure de l'axe.

FIGURE A.10



Chargement des Readi-Reels de 30 lb. (13,6 kg) (Voir Figure A.11)

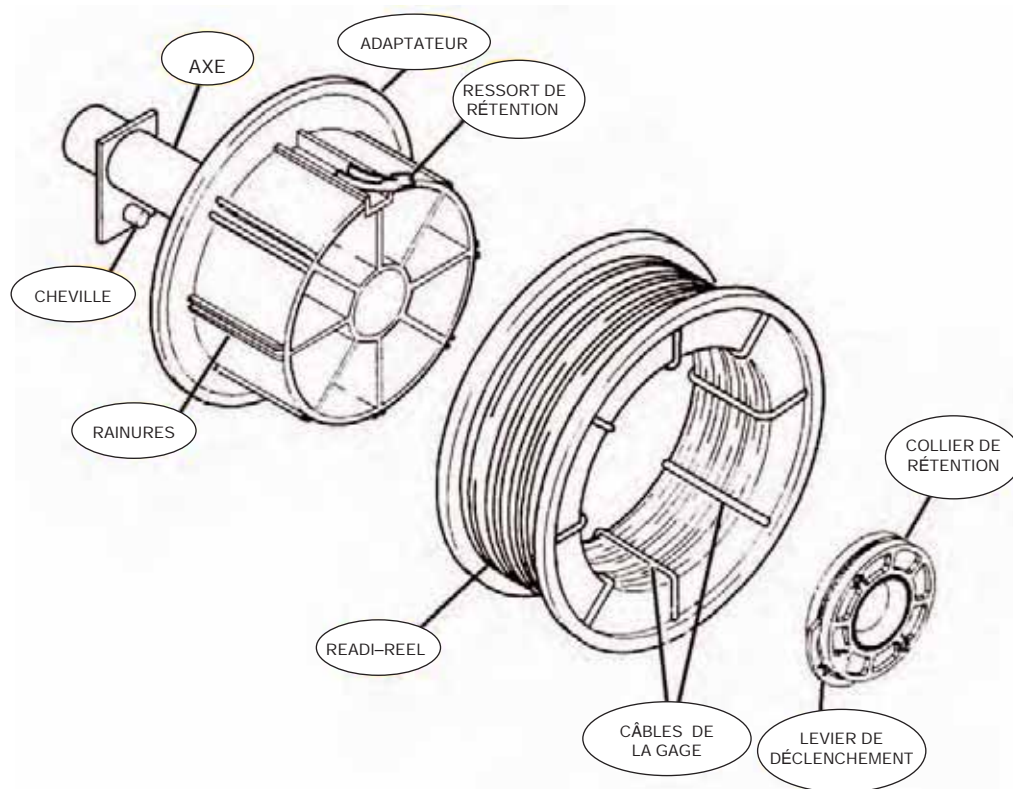
Un adaptateur de Readi-Reel K363-P est requis pour charger ces bobines sur des axes de 2" (51mm).

1. Faire pression sur le levier de déclenchement sur le collier de rétention et le retirer de l'axe.
2. Placer l'adaptateur de Readi-Reel sur l'axe, en alignant la cheville de l'axe avec l'un des orifices de l'adaptateur.
3. Remettre le collier de rétention en place. S'assurer que le levier de déclenchement s'enclenche et que le collier de rétention s'engage complètement dans la rainure de l'axe.
4. Faire tourner l'axe et l'adaptateur jusqu'à ce que le ressort de rétention se trouve sur la position de 12 heures.
5. Positionner la Readi-Reel de sorte que l'électrode se débobine dans la direction appropriée.
6. Mettre l'un des câbles de la cage intérieure de la Readi-Reel sur l'encoche du ressort de rétention.
7. Baisser la Readi-Reel afin d'appuyer sur le ressort de rétention et aligner les autres câbles de la cage intérieure avec les rainures de l'adaptateur.
8. Faire glisser la cage tout au long de l'adaptateur jusqu'à ce que le ressort de rétention surgisse complètement.

Retrait d'une Readi-Reel

1. Pour retirer une Readi-Reel d'un adaptateur, appuyer sur le ressort de rétention avec un pouce tandis qu'on tire sur la cage de la Readi-Reel avec les deux mains pour la faire sortir de l'adaptateur. Ne pas retirer l'adaptateur de l'axe.

FIGURE A.11



ACHEMINEMENT DU FIL DE SOUDAGE

L'alimentation de l'électrode peut se faire depuis les dévidoirs, les Read-Reels, les bobines ou les tambours ou dévidoirs emballés en vrac. Suivre les précautions suivantes:

- L'électrode doit être acheminée vers l'unité d'entraînement du fil afin que les courbures sur le fil soient réduites au minimum, et aussi pour que la force requise pour tirer le fil du dévidoir vers l'intérieur de l'unité d'entraînement du fil se maintienne au minimum.
- L'électrode est « chaude » lorsque la gâchette de pistolet est appuyée et elle doit être isolée de la flèche et de la structure.
- Si plus d'une unité de chargeur de fil partagent la même flèche et ne partagent pas la même borne de sortie de la source de puissance, leurs fils et dévidoirs doivent être isolés les uns des autres ainsi que de leur structure de montage.

INSTALLATION DES KITS DE CONDUITS D'ÉLECTRODE

⚠ AVERTISSEMENT



LES CHOCS ÉLECTRIQUES peuvent être mortels.

• Éteindre la puissance d'entrée au niveau de l'interrupteur de déconnexion avant de travailler sur cet appareil.

• Ne pas toucher les pièces sous alimentation électrique.

Le conduit d'électrode est utilisé lorsque l'alimentation provient des tambours de fil, des boîtiers ou de grands dévidoirs. Pour obtenir de meilleurs résultats d'alimentation, utiliser la longueur de conduit la plus courte possible et éviter les courbures anguleuses.

Outils requis:

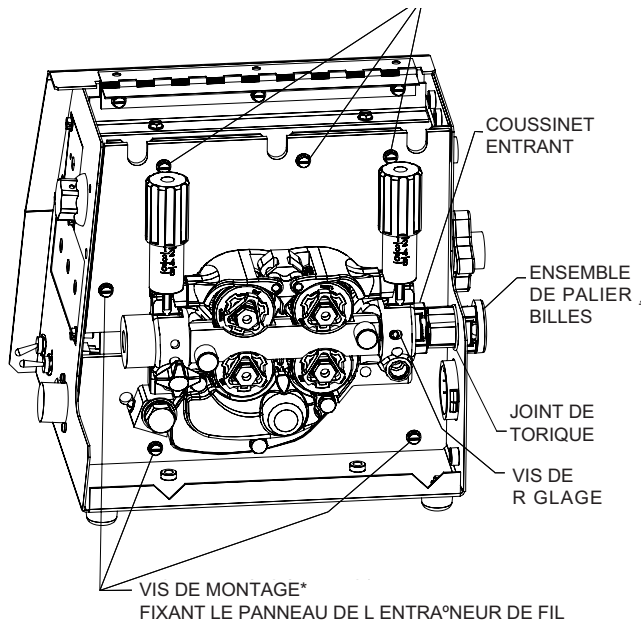
- Clef hexagonale de 1/8"
- Clef à écrou de 5/16"

Pour installer un conduit Lincoln:

1. Éteindre l'alimentation au niveau de la source de puissance de soudage.

FIGURE A.12

VIS DE MONTAGE*
FIXANT LE PANNEAU DE L'ENTRAÎNEUR DE FIL

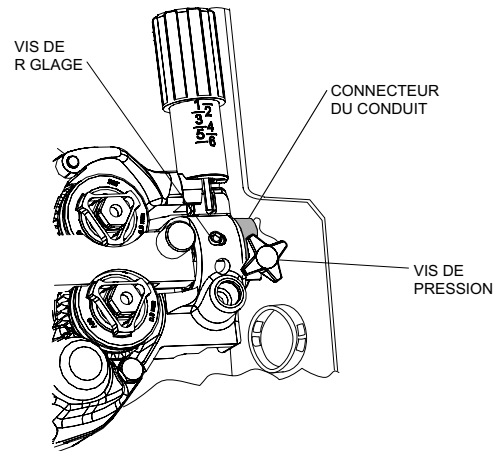


*RETIRER 6 VIS DE MONTAGE

2. Retirer le joint torique qui soutient l'ensemble de palier à billes sur l'arrière du chargeur de fil. Retirer l'ensemble de palier à billes.
3. Retirer les 6 vis qui fixent le panneau de l'entraîneur de fil sur le boîtier en tôle.

4. Desserrer la vis de réglage sur la plaque d'alimentation et retirer le coussinet entrant.

FIGURE A.12a



5. Insérer le connecteur du conduit dans la plaque d'alimentation et fixer avec la vis de réglage. Faire tourner le connecteur du conduit de sorte que la vis de pression ne gêne pas le bras de l'obturateur ou la porte.
6. Monter le panneau de l'entraîneur du fil sur le boîtier en tôle au moyen des 6 vis.
7. Insérer le conduit à travers la tôle du LF-74 et à l'intérieur du connecteur du conduit. Fixer avec la vis de pression.

PRÉPARATION DU FIL EN ALUMINIUM

⚠ AVERTISSEMENT



LES CHOCS ÉLECTRIQUES peuvent être mortels.

- Éteindre la puissance d'entrée au niveau de l'interrupteur de déconnexion avant de travailler sur cet appareil.
- Ne pas toucher les pièces sous alimentation électrique.

Le soudage avec des fils fusibles en aluminium requiert de précautions supplémentaires. Il est important de maintenir le fil en aluminium sans saletés ni éraflures. Limiter la longueur du pistolet à 10 ft (3,0m) pour de meilleurs résultats et utiliser un couvercle de bobine si l'alimentation se fait depuis une bobine.

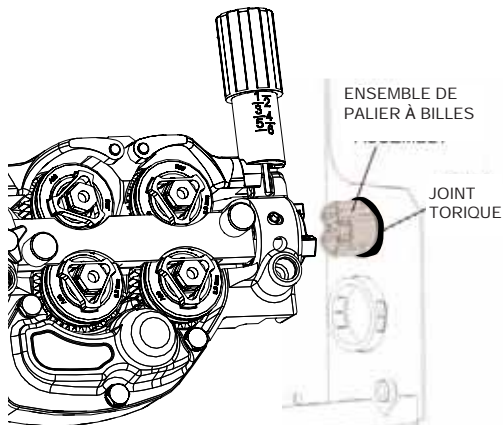
Pour éviter les éraflures sur le fil en aluminium, retirer les roulements à billes du carter à billes de la manière suivante.

Outils requis : (Voir Figure A.12b)

- Clef hexagonale de 9/64".

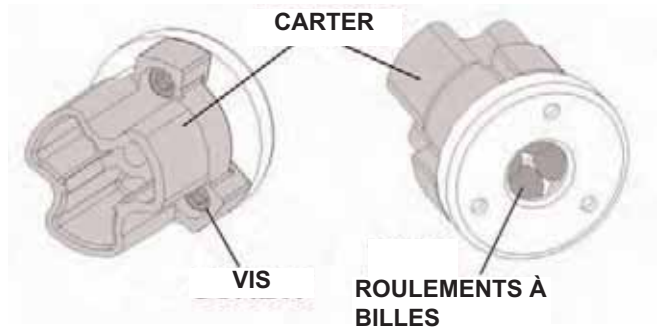
1. Éteindre l'alimentation au niveau de la source de puissance de soudage.
2. Retirer le joint torique qui maintient l'ensemble de palier à billes sur l'arrière du chargeur de fil. Retirer l'ensemble de palier à billes.

FIGURE A.12b



3. Retirer les trois vis d'assemblage à six pans creux de l'ensemble de palier à billes. **Attention: du fait que les vis sont desserrées, les billes peuvent tomber de l'ensemble.** Retirer les billes et le joint en acier.

FIGURE A.13



4. Placer le carter du palier à billes dans la console du chargeur de fil et fixer avec le joint torique.

MESURES DE SÉCURITÉ

Lire cette section complète avant de faire marcher la machine.



AVERTISSEMENT



LES CHOCS ÉLECTRIQUES peuvent être mortels.

- À moins d'utiliser la caractéristique d'alimentation à froid, lors de l'alimentation avec la gâchette du pistolet, l'électrode et le mécanisme de traction sont toujours sous énergie électrique et peuvent le rester pendant plusieurs secondes après que le soudage ait cessé.
- Ne pas toucher les pièces sous tension électrique ou les électrodes les mains nues ou si l'on porte des vêtements humides.
- S'isoler du travail et du sol.
- Toujours porter des gants isolants secs.

SEULES DES PERSONNES QUALIFIÉES DOIVENT INSTALLER, UTILISER OU RÉALISER L'ENTRETIEN DE CET APPAREIL. LIRE ET SUIVRE LES INSTRUCTIONS DU FABRICANT, LES PRATIQUES DE SÉCURITÉ DE L'EMPLOYEUR ET LES FICHES D'INFORMATION DE SÉCURITÉ DU MATÉRIEL (MSDS) POUR LES PIÈCES À REMPLACER PÉRIODIQUEMENT.

LIRE ÇET AVERTISSEMENT, SE PROTÉGER ET PROTÉGER LES AUTRES.

LES VAPEURS ET LES GAZ peuvent être dangereux.



- Maintenir la tête hors des vapeurs.
- Utiliser la ventilation ou un système d'échappement au niveau de l'arc, ou bien les deux, pour tenir les vapeurs et les gaz hors de la zone de respiration.

LES ÉTINCELLES DE SOUDURE peuvent provoquer des incendies ou des explosions.



- Ne pas souder près de matériaux inflammables.
- Ne pas souder sur des récipients qui ont contenu des matériaux inflammables.

LES RAYONS DES ARCS peuvent causer des brûlures.



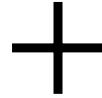
- Porter des protections pour les yeux, les oreilles et le corps.

Suivre les instructions supplémentaires détaillées au début de ce manuel.

SYMBOLES GRAPHIQUES QUI APPARAISSENT SUR CETTE MACHINE OU DANS CE MANUEL



ALIMENTATION À FROID



SORTIE POSITIVE



SORTIE NÉGATIVE



MASSE PROTECTRICE



AVERTISSEMENT OU MESURE DE SÉCURITÉ



TENSION DANGEREUSE



RISQUE DE CHOC ÉLECTRIQUE



VAPEURS DE SOUDAGE



EXPLOSION



ENTRÉE DE GAZ

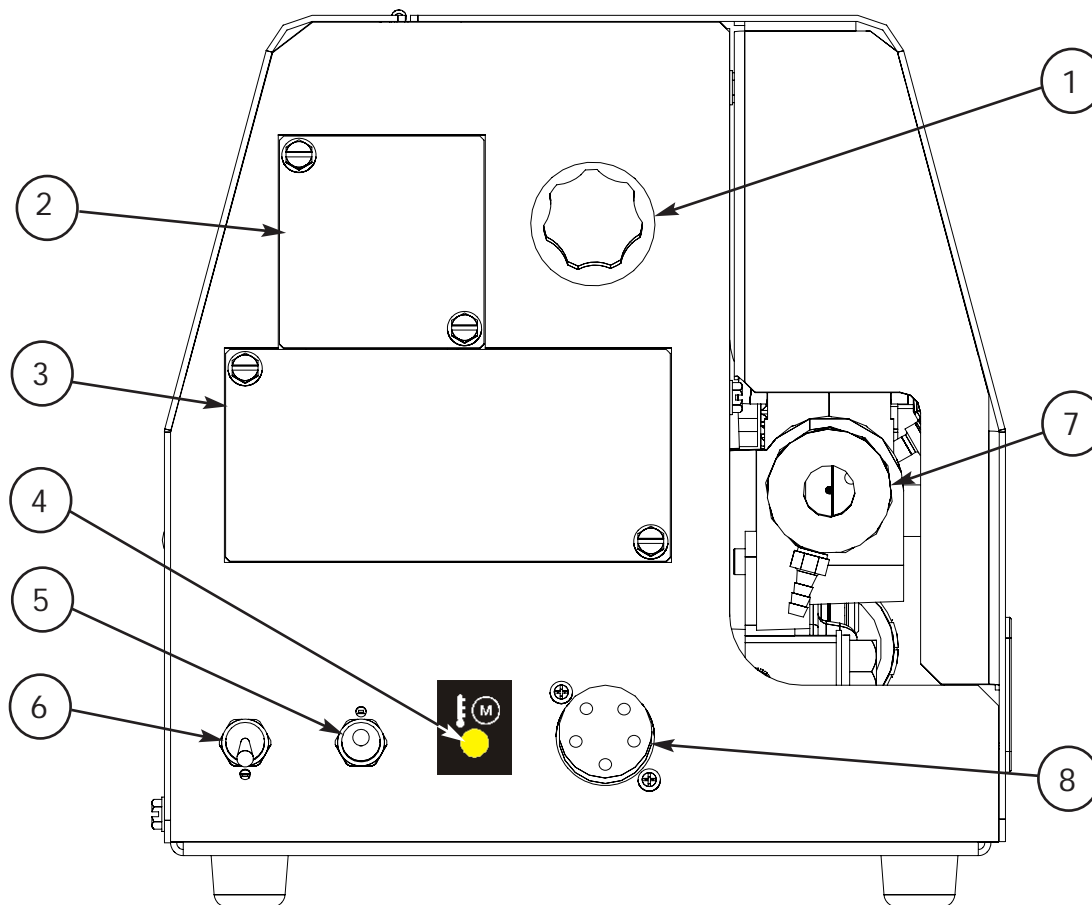


CONNEXION DU TRAVAIL

CONTRÔLES ET CONNEXIONS DU PANNEAU FRONTAL

CONTRÔLES SUR LE DEVANT DE LA CONSOLE

FIGURE B.1



PIÈCE	DESCRIPTION
1	Bouton de Vitesse d'Alimentation du Fil
2	Emplacement pour Télécommande de Tension Optionnelle (Voir la Section Accessoires pour le Numéro de Kit)
3	Emplacement pour Kit de Temporisateur de Retour de Brûlure et d'Après Écoulement Optionnel (Voir la Section Accessoires pour le Numéro de Kit)
4	LED Thermique, Surcharge du Moteur
5	Interrupteur d'Alimentation à Froid – Échappement de Gaz, pousser l'interrupteur vers le haut pour alimenter le fil avec la sortie de soudage éteinte. Pousser l'interrupteur vers le bas pour l'écoulement du gaz avec la sortie de soudage éteinte.
6	Interrupteur à 2 temps et de Verrouillage de la Gâchette.
7	Coussinet Récepteur de Pistolet
8	Amphénoï à 5 Goupilles du Connecteur de la Gâchette pour brancher la gâchette de pistolet MIG. Voir la Section Installation pour les détails.

1. BOUTON DE VITESSE D'ALIMENTATION DU FIL

Le grand bouton de vitesse calibré du chargeur de fil permet un réglage facile et exact de la vitesse d'alimentation du fil. Le bouton tourne $\frac{1}{2}$ de tour. Faire tourner le bouton dans le sens des aiguilles d'une montre pour augmenter la vitesse d'alimentation du fil, et dans le sens inverse pour la réduire.

Modèles K2426-1 et K2426-2

Ces chargeurs de fil sont configurés en usine pour une opération à vitesse normale.

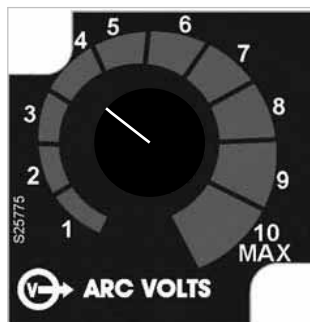
Le registre de vitesse d'alimentation du fil normale est de 100 à 800 in/min (2,5-20,3 m/min).

Modèle K2426-3:

Le registre de vitesse d'alimentation du fil sur le modèle à couple supplémentaire est de 50 à 400 in/min (1,3-10,2 m/min).

2. KIT DE TÉLÉCOMMANDE DE TENSION

Le kit de télécommande de tension optionnel ajuste la tension de l'arc de la tension minimum à la tension maximum de la source de puissance de soudage. Faire tourner le bouton dans le sens inverse à celui des aiguilles d'une montre pour réduire la tension de l'arc et faire tourner le bouton dans le sens des aiguilles d'une montre pour augmenter la tension de l'arc.



3. KIT DE TEMPORISATEUR DE RETOUR DE BRÛLURE ET D'APRÈS ÉCOULEMENT

Le Kit de Temporisateur de Retour de Brûlure et d'Après Écoulement fournit un contrôle sur l'écran de gaz inerte à la fin de la soudure et prépare l'extrémité du fil pour le démarrage d'arc suivant. Une protection supplémentaire d'écran de gaz inerte est souvent requise pour le soudage de l'aluminium, de l'acier inoxydable ou des alliages exotiques.

Pour le soudage par points continus, régler le temps d'après écoulement sur le maximum pour de meilleurs résultats.

Temporisateur du Retour de Brûlure

Le registre du temporisateur de retour de brûlure est ÉTEINT à 0,25 secondes. Le temporisateur de retour de brûlure contrôle le temps supplémentaire durant lequel la sortie de la source de puissance reste ALLUMÉE après que l'entraîneur du fil ait cessé d'alimenter le fil. Le réglage du retour de brûlure empêche que le fil ne se colle à la soudure à la fin d'une soudure et aide à préparer le fil pour la soudure suivante.

Pour régler le temps de retour de brûlure, ajuster le bouton sur environ 0,03 secondes puis augmenter ou réduire le temps en fonction des besoins.



Temporisateur d'Après Écoulement

Le registre du temporisateur d'après écoulement est ÉTEINT à 10 secondes. L'après écoulement est le temps à partir du moment où la sortie de la source de puissance S'ÉTEINT jusqu'à ce que le temporisateur d'après écoulement expire. Utiliser l'après écoulement pour protéger la soudure pendant que la soudure refroidit.

4. LED THERMIQUE, SURCHARGE DU MOTEUR

La lumière thermique s'allume lorsque le moteur de l'entraîneur de fil tire trop de courant. Si la lumière thermique s'allume, l'entraîneur de fil s'arrête automatiquement pendant un maximum de 30 secondes pour permettre au moteur de refroidir. Pour recommencer à souder, lâcher la gâchette du pistolet et réaliser une inspection du câble du pistolet, de la gaine (et du conduit). Nettoyer et réparer si nécessaire. Recommencer à souder une fois que le problème a été résolu en toute sécurité.

Pour de meilleurs résultats, maintenir le câble du pistolet et le conduit aussi droits que possible. Réaliser un entretien et un nettoyage réguliers de la gaine du pistolet, du conduit et du pistolet. Toujours utiliser une électrode de qualité, telle que la L-50 ou la L-56 de Lincoln Electric.

5. INTERRUPTEUR D'ALIMENTATION À FROID / ÉCHAPPEMENT DU GAZ

L'Alimentation à Froid et l'Échappement du Gaz sont combinés sur un seul commutateur centré par ressort.

Pour activer l'Alimentation à Froid, maintenir l'interrupteur sur la position du HAUT. L'entraîneur du fil alimentera l'électrode mais ni la source de puissance ni le solénoïde de gaz seront sous énergie. Ajuster la vitesse d'alimentation à froid en faisant tourner le bouton de WFS. L'alimentation à froid ou la marche par à-coups à froid de l'électrode est utile pour faire passer l'électrode au travers du pistolet.



Maintenir le commutateur sur la position du BAS pour activer l'Échappement du Gaz et laisser le gaz de protection s'écouler. La valve du solénoïde de gaz se trouvera sous énergie mais ni la sortie de la source de puissance ni le moteur d'entraînement seront allumés. L'interrupteur d'Échappement du Gaz est utile pour régler le débit approprié du gaz de protection. Il faut toujours ajuster les débitmètres lorsque le gaz de protection s'écoule.

6. INTERRUPTEUR À 2 TEMPS ET DE VERROUILLAGE DE LA GÂCHETTE

L'interrupteur à 2 Temps et de Verrouillage de la Gâchette change la fonction de la gâchette du pistolet. L'opération de la gâchette en 2 temps allume et éteint le soudage en réponse directe à la gâchette. L'opération du verrouillage de la gâchette permet que le soudage continue lorsque la gâchette est relâchée pour plus de commodité sur de longues soudures.



Placer le commutateur sur la position vers le BAS pour une opération en 2 temps ou sur la position vers le HAUT pour l'opération de Verrouillage de la Gâchette.

Gâchette 2 Temps

L'opération de la gâchette en 2 temps est la plus courante. Lorsqu'on tire sur la gâchette du pistolet, la source de puissance de soudage place la sortie de l'électrode sous énergie et le chargeur de fil alimente du fil pour le soudage. La source de puissance et le chargeur de fil continuent à souder jusqu'à ce que la gâchette soit relâchée.

Verrouillage de la Gâchette

L'opération du verrouillage de la gâchette apporte à l'opérateur un plus grand confort pour la réalisation de longues soudures. Lorsqu'on tire sur la gâchette une première fois, la source de puissance de soudage place la sortie sous énergie et le chargeur de fil alimente du fil pour le soudage. La gâchette du pistolet est relâchée pendant la réalisation de la soudure. Pour cesser de souder, il faut à nouveau tirer sur la gâchette et, lorsque celle-ci est relâchée, la sortie de la source de puissance de soudage s'éteint et le chargeur de fil cesse d'alimenter du fil.

ATTENTION



- Si l'arc disparaît pendant le soudage avec opération du verrouillage de la gâchette, la sortie de l'électrode provenant de la source de puissance de soudage reste sous énergie et le chargeur de fil continue à alimenter du fil jusqu'à ce que la gâchette soit à nouveau tirée puis relâchée.






7. COUSSINET RÉCEPTEUR DE PISTOLET (K1500-2)

(Le coussinet K1500-2 est standard sur tous les LF-74). Ce Coussinet Récepteur de Pistolet est utilisé avec les connecteurs de pistolets Lincoln ainsi qu'avec les pistolets Magnum 200/300/400 et il est compatible avec les Tweco® No.2 No.4.











8. AMPHÉNOL À 5 GOUPILLES DU CONNECTEUR DE LA GÂCHETTE

S'utilise pour connecter la gâchette du pistolet MIG. Voir la Section Installation pour les détails.












KITS EN OPTION:

K2329-1	Kit Télécommande de Tension.	Comprend: potentiomètre de 10k, harnais, bouton et étiquette avec une échelle de 0 à 10 et la visserie de montage.	
K2330-1	Kit de Temporisateur.	Comprend: panneau et harnais pour ajuster les temps de retour de brûlure et après - écoulement.	
K2328-1	Socle de Dévidoir de Fil de Résistance Normale.	Comprend: socle de dévidoir de fil pour bobines jusqu'à 44 lbs (20 kg), axe et visserie de montage.	
K2331-1	Kit de Poignée de Levage pour utilisation avec K2328-1.	Comprend: poignée de levage isolée et visserie.	
K2332-1	Kit de Pivot. (pour utilisation avec Modèles de Banc à Résistance Normale K2328-1)	Comprend: adaptateur de pivot et visserie de montage pour fixer sur la boule de levage d'une source de puissance.	
K1796-xx	Câble d'Alimentation Co-Axial.	Comprend: câble de soudage coaxial de longueur « xx ». Les extrémités du câble de soudage possèdent des connexions à ergots. À utiliser pour soudage à Impulsions ou STT.	
K1803-1	Paquet de Câbles de Travail et de Chargeur.	Comprend: câble 2/0 Twist-Mate à ergot de 14' (1,2m) de long avec agrafe pour la masse et câble 2/0 Twist-Mate à ergot de 9' (2,7m) de long.	
K1840-xx	Câble d'Alimentation de Soudage, Twist-Mate à Ergot.	Comprend: câble 1/0 Twist-Mate à ergot de longueur « xx ».	
K1841-xx	Câble d'Alimentation de Soudage, Twist-Mate à Twist-Mate.	Comprend: câble 1/0 Twist-Mate à Twist-Mate pour câbles de 25' (7,6m). Comprend: câble 2/0 Twist-Mate à Twist-Mate pour câbles de 50' (15,2m).	
K1842-xx	Câble d'Alimentation de Soudage, Ergot à Ergot.	Comprend : câble 3/0 ergot à ergot de longueur « xx » pour longueurs jusqu'à 60' (18,3m). Câble 4/0 ergot à ergot de longueur « xx » pour longueurs supérieures à 60' (18,3m).	










KITS EN OPTION:

K1797-xx	Câble de Contrôle.	Comprend: câble de contrôle à 14 goupilles vers chargeur de fil à 14 goupilles vers source de puissance.	
K2335-1	Adaptateur pour Sources de Puissance Miller.	Comprend: câble de contrôle d'adaptateur pour brancher un chargeur de fil Lincoln 42 VAC sur une source de puissance Miller 24 VAC.	
K1520-1	Kit de Transformateur de 42 Volts.	Comprend: un kit de transformateur pour faire fonctionner un chargeur de fil de 42 VAC sur une source de puissance qui ne fournit que 115 VAC.	
K1798	Câble d'Adaptateur pour Câble de Contrôle vers Sources de Puissance du Bornier.	Comprend:	
K910-1	Agrafe pour la Masse.	Comprend: une agrafe pour la masse de 300 Amp.	
K910-2	Agrafe pour la Masse.	Comprend: une agrafe pour la masse de 500 Amp.	
K1500-1	Coussinet Récepteur de Pistolet (pour pistolets avec connecteurs de pistolet Lincoln K466-1, pistolets Innershield et Subarc).	Comprend: coussinet récepteur de pistolet, vis de pression et clef hexagonale.	
K1500-2 (standard sur tous les LF-74)	Coussinet Récepteur de Pistolet (pour pistolets avec connecteurs de pistolet Lincoln K466-2, K466-10 ; pistolets Magnum 200/300/400 et compatibles avec Tweco® No.2 No.4).	Comprend: coussinet récepteur de pistolet avec tuyau à mamelon, vis de pression et clef hexagonale.	
K1500-3	Coussinet Récepteur de Pistolet (pour pistolets avec connecteurs de pistolet Lincoln K613-7, pistolets Magnum 550 et compatibles avec Tweco® No.5).	Comprend: coussinet récepteur de pistolet avec tuyau à mamelon, vis de pression et clef hexagonale.	
K1500-4	Coussinet Récepteur de Pistolet (pour pistolets avec connecteurs de pistolet Lincoln K466-3, compatibles avec pistolets Miller®).	Comprend: coussinet récepteur de pistolet avec tuyau à mamelon, vis de pression et clef hexagonale.	
K1500-5	Coussinet Récepteur de Pistolet (compatible avec pistolets Oxo®).	Comprend: coussinet récepteur de pistolet avec tuyau à mamelon, 4 tubes guides, vis de pression et clef hexagonale.	

KITS EN OPTION:

K489-7	Coussinet Récepteur de Pistolet (pour pistolets Lincoln Fast-Mate).	Comprend : coussinet récepteur de pistolet avec connecteur de gâchette.	
K466-2	Adaptateur de Pistolets Magnum 200/300/400 sur K1500-2.	Comprend : adaptateur de pistolet, goupille fendue, clef hexagonale, clef à ouverture fixe.	
K613-7	Conduit de Pistolets Magnum 550 vers Adaptateur Lincoln K1500-3.	Comprend : adaptateur de gâchette, adaptateur de pistolet et clef hexagonale.	
K1546-1	Coussinet Entrant, pour Fil de Conduit Lincoln de 0,025 – 1/16" (0,6 – 1,6mm).	Comprend : coussinet entrant et clef hexagonale.	
K1546-2	Coussinet Entrant, pour Fil de Conduit Lincoln de 1/16 – 1/8" (1,6 – 3,2mm).	Comprend : coussinet entrant et clef hexagonale.	
K435	Adaptateur d'Axe, pour Montage de Rouleaux Innershield de 14 lb. (6,4 kg) sur axes de 2 in. (51mm).	Comprend : adaptateur d'axe fait de 2 arrêteurs de rouleaux (électrode non incluse).	
K468	Adaptateur d'Axe, pour Montage de Bobines de 8 in. (203mm) de diamètre sur axes de 2 in. (51mm).	Comprend : adaptateur d'axe.	
K468-1	Adaptateur d'Axe, pour Montage de Bobines de 2,5 in. (64mm) de diamètre sur axes de 2 in. (51mm).	Comprend : adaptateur d'axe.	
K363P	Adaptateur de Readi-Reel, pour Montage de Dévidoirs de 23 - 30 lb. (10,4 – 13,6 kg) sur axes de 2 in. (51mm).	Comprend : adaptateur de bobines Readi-Reel. (bobine de l'électrode non incluse).	
K438	Adaptateur de Readi-Reel, pour Montage de Dévidoirs de 50 - 60 lb. (22,7 – 27,2 kg) sur axes de 2 in. (51mm). Pour utilisation avec Modèles de Banc Renforcés.	Comprend : adaptateur de bobine Readi-Reel. (bobine de l'électrode non incluse). Comprend : adaptateur de bobine de 50 – 60 lb. (22,7 – 27,2 kg).	
K1504-1	Adaptateur de Bobine, pour Montage de Bobines de 50 - 60 lb. (22,7 – 27,2 kg) sur axes de 2 in. (51mm). Pour utilisation avec Modèles de Banc Renforcés.		

KITS EN OPTION:

K1634-1	Couvercle de Fil en Plastique pour Paquets de Fil de 30 – 44 lb. (13,6 – 20,0 kg). (Pour utilisation avec Modèle de Banc à Résistance Normale et Modèles de Banc Renforcés).	Comprend: couvercle, plaque de fixation, conduit du fil, coussinet entrant pour fil de 0,025 – 1/16" (1,6 – 3,2mm), coussinet entrant pour fil de 1/16" / 1/8" (1,6 - 3,2 mm), vis de pression, visserie de montage et clef hexagonale.	
K1634-2	Couvercle de Fil en Plastique pour Paquets de Fil jusqu'à 60 lb. (27,2 kg). (Pour utilisation avec Modèle de Banc Renforcés).		
K659-1	Régulateur de Protecteur de Gaz.	Comprend: régulateur de protecteur de gaz et clef de réglage.	
3000290	Régulateur de Gaz Ajustable.	Comprend: régulateur de gaz pour gaz mélangés et tuyau de 10' (3,0m).	
K586-1	Régulateur de Gaz Ajustable de Luxe.	Comprend: régulateur de gaz de luxe pour gaz mélangés, adaptateur pour CO2 et tuyau de 10' (3,0m).	
K1524-3	Socle pour Dévidoir de Fil Universel Hautement Résistant. Pour bobines jusqu'à 60 lb. (27,2 kg).	Comprend: Socle pour Dévidoir de Fil Renforcé.	
K163	Chariot à 4 Roues pour Chargeur de Fil (pour utilisation avec Modèles de Banc à Résistance Normale et Modèles de Banc Renforcés).	Comprend: chariot avec roues arrières de 8" (203mm) et roulettes de 4" (102mm).	
K1557-1	Plateforme de Pivot (pour utilisation avec Modèles de Banc Renforcés).	Comprend: plateforme de pivot et plateau.	
K1556-1	Kit de Roulettes de contraintes faibles (pour utilisation avec Modèles de Banc Renforcés).	Comprend: 2 roulettes pivotantes, 2 roulettes fixes, plaques de fixation et visserie de montage.	
K1555-1	Poignée de Levage Isolée (pour utilisation avec Modèles de Banc Renforcés).	Comprend: poignée de levage isolée et visserie de montage.	

ENTRETIEN

Mesures de Sécurité

⚠ AVERTISSEMENT



LES CHOCS ÉLECTRIQUES peuvent être mortels.

- Ne pas toucher les pièces sous alimentation électrique telles que les terminales de sortie ou le câblage interne.
- En marche par à-coups avec la gâchette du pistolet, l'électrode et le mécanisme de traction sont « chauds » pour travailler et pour la masse et ils pourraient rester sous énergie pendant plusieurs secondes après que la gâchette du pistolet ait été relâchée.
- Éteindre la puissance d'entrée au niveau de la source de puissance de soudage avant d'installer ou de changer les rouleaux entraîneurs et/ou les tubes guides.
- La source de puissance de soudage doit être branchée sur la masse du système d'après le Code Électrique National ou toutes autres lois locales en vigueur.
- Le travail d'entretien ne doit être réalisé que par le personnel qualifié.

Suivre toutes les Instructions de Sécurité supplémentaires détaillées tout au long de ce manuel.

ENTRETIEN DE ROUTINE

- Nettoyer et serrer toutes les terminales de soudage.
- Réviser tous les câbles de soudage, les câbles de contrôle, les câbles de pistolet et les tuyaux d'écran de gaz inerte. Réparer ou remplacer si nécessaire.

ENTRETIEN PÉRIODIQUE

- Nettoyer les rainures des rouleaux entraîneurs.
- Souffler de l'air ou aspirer l'intérieur du chargeur.

SPÉCIFICATIONS DE CALIBRAGE

⚠ AVERTISSEMENT

LES CHOCS ÉLECTRIQUES peuvent être mortels.



- Ne pas toucher les pièces sous alimentation électrique.
- En marche par à-coups avec la gâchette du pistolet, l'électrode, le moteur de l'entraîneur de fil et le mécanisme de traction sont « chauds » pour travailler et pour la masse et ils pourraient rester sous énergie pendant plusieurs secondes après que la gâchette du pistolet ait été relâchée.

- La source de puissance de soudage doit être branchée sur la masse du système d'après le Code Électrique National ou toutes autres lois locales en vigueur.
- Le travail d'entretien ne doit être réalisé que par le personnel qualifié.

Le calibrage du LF-74 peut s'avérer nécessaire lorsqu'on effectue un remplacement ou l'entretien du tableau de circuits imprimés, du potentiomètre ou du moteur. Le calibrage correspond à l'échelle sur la plaque nominative à la vitesse réelle d'alimentation du fil.

Pour vérifier la vitesse d'alimentation du fil

1. Monter un kit de rouleau entraîneur de 0,045 (1,2 mm) sur le chargeur.
2. Charger du fil en acier de 0,045 (1,2 mm) dans le chargeur.
3. Dégrossir le fil à l'extrémité de la pointe de contact du pistolet.
4. Régler le bouton de la WFS d'après le Tableau D.1.

TABLEAU D.1

MODÈLE	Réglage Bouton WFS
K2426-1, K2426-1	400
K2426-3	200

5. Activer et maintenir l'interrupteur d'ALIMENTATION À FROID pendant 10 secondes.
6. Mesurer la longueur du fil étiré depuis la pointe de contact. La longueur de fil se trouve dans le Tableau D.2.

TABLEAU D.2

MODÈLE	LONGUEUR DE FIL
K2426-1, K2426-1	50 pouces ± 5 pouces (1270mm ± 127mm)
K2426-3	25 pouces ± 2,5 pouces (635mm ± 64mm)

Pour calibrer la vitesse d'alimentation du fil

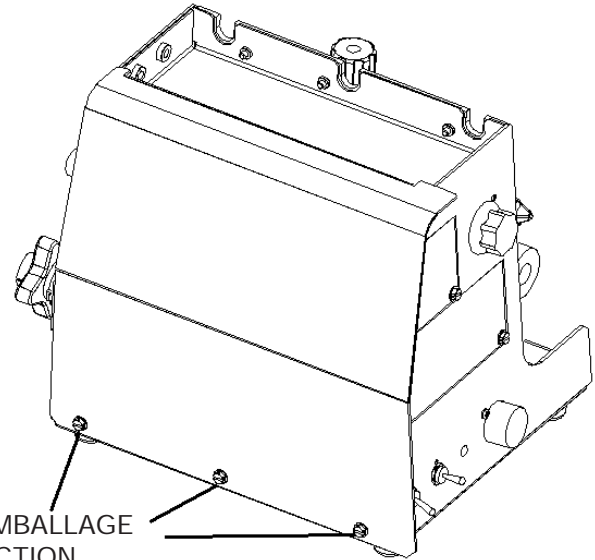
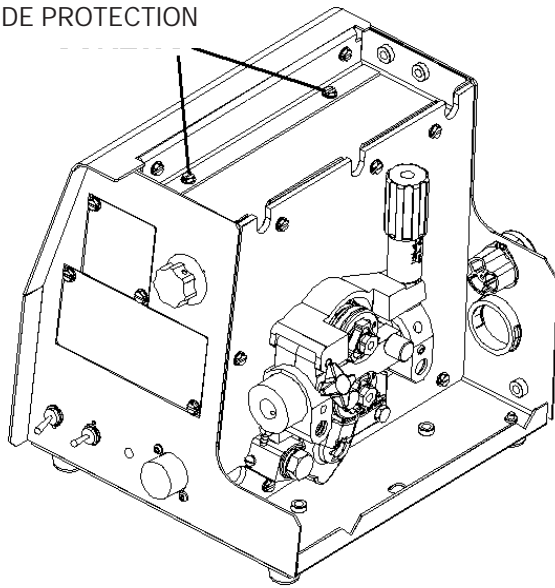
Outils requis:

- Clef à écrou de 5/16"
- Clef à fourche de 3/4"
- Compteur de WFS ou compteur de RPM
- Fiche de court-circuit. La fiche de court-circuit met en court-circuit les goupilles 1 et 5 du connecteur J2 sur le tableau de circuits imprimés. J2 est un connecteur « molex » à 6 goupilles.

1. Éteindre l'alimentation du LF-74 et la source de puissance de soudage.
2. Débrancher le fil électrode de la plaque d'alimentation et de la source de puissance de soudage.
3. Retirer l'emballage de protection du LF-74. Voir Figure D.1.
4. Allumer la puissance du LF-74 et la source de puissance de soudage.
5. Régler le bouton de WFS d'après le Tableau D.1.
6. Insérer la fiche de court-circuit dans J2 sur le tableau de circuits imprimés (met les goupilles 1 et 5 en court-circuit). Voir Figure D.2.
7. Attendre au moins 1 seconde.
8. Retirer la fiche de court-circuit.
9. Connecter J2 du harnais sur le tableau de circuits imprimés.
10. Éteindre l'alimentation du LF-74 et de la source de puissance de soudage.
11. Assembler l'emballage de protection.
12. Brancher le fil électrode.

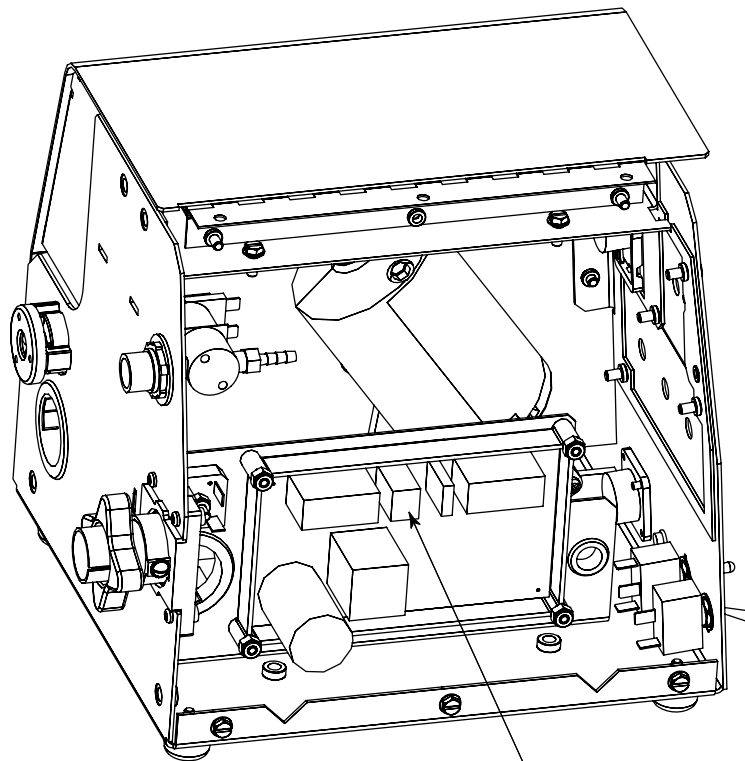
FIGURE D.1

VIS DE L'EMBALLAGE
DE PROTECTION



VIS DE L'EMBALLAGE
DE PROTECTION

FIGURE D.2



CONNECTEUR J2.

**AVERTISSEMENT**

LES CHOCS ÉLECTRIQUES peuvent être mortels.



- Éteindre la puissance d'entrée au niveau de la source de puissance de soudage avant d'installer ou de changer les rouleaux entraîneurs et/ou les tubes guides.
- Ne pas toucher les pièces sous alimentation électrique.
- En marche par à-coups avec la gâchette du pistolet, l'électrode et le mécanisme de traction sont « chauds » pour travailler et pour la masse et ils pourraient rester sous énergie pendant plusieurs secondes après que la gâchette du pistolet ait été relâchée.
- La source de puissance de soudage doit être branchée sur la masse du système d'après le Code Électrique National ou toutes autres lois locales en vigueur.
- Le travail d'entretien ne doit être réalisé que par le personnel qualifié.

Suivre toutes les Instructions de Sécurité supplémentaires détaillées tout au long de ce manuel.

COMMENT UTILISER LE GUIDE DE DÉPANNAGE

Le service et les Réparations ne doivent être effectués que par le Personnel formé par l'Usine Lincoln Electric. Des réparations non autorisées réalisées sur cet appareil peuvent mettre le technicien et l'opérateur de la machine en danger et elles annuleraient la garantie d'usine. Par sécurité et afin d'éviter les Chocs Électriques, suivre toutes les observations et mesures de sécurité détaillées tout au long de ce manuel.

Ce guide de Dépannage est fourni pour aider à localiser et à réparer de possibles mauvais fonctionnements de la machine. Simplement suivre la procédure en trois étapes décrite ci-après.

Étape 1. LOCALISER LE PROBLÈME (SYMPTÔME).

Regarder dans la colonne intitulée « PROBLÈMES (SYMPTÔMES) ». Cette colonne décrit les symptômes que la machine peut présenter. Chercher l'énoncé qui décrit le mieux le symptôme présenté par la machine.

Étape 2. CAUSE POSSIBLE

La deuxième colonne, intitulée « CAUSE POSSIBLE », énonce les possibilités externes évidentes qui peuvent contribuer au symptôme présenté par la machine.

Étape 3. ACTION RECOMMANDÉE.

Cette colonne suggère une action recommandée pour une Cause Possible ; en général elle spécifie de contacter le concessionnaire autorisé de Service sur le Terrain Lincoln Electric le plus proche.

Si vous ne comprenez pas ou si vous n'êtes pas en mesure de réaliser les actions recommandées de façon sûre, contactez le Service sur le Terrain Lincoln autorisé le plus proche.

**ATTENTION**

Si pour une raison quelconque vous ne comprenez pas les procédures de tests ou si vous n'êtes pas en mesure de réaliser les tests/réparations de façon sûre, avant de continuer, contacter le **Service sur le Terrain Lincoln autorisé le plus proche** pour obtenir une assistance technique.

LF-74

LINCOLN[®]
ELECTRIC

Suivre les Instructions de Sécurité détaillées au début de ce manuel

PROBLÈMES (SYMPTOMES)	CAUSE POSSIBLE	ACTION RECOMMANDÉE
PROBLÈMES DE SORTIE		
Le chargeur de fil n'alimente pas de fil et les rouleaux entraîneurs ne tournent pas.	<ol style="list-style-type: none"> Vérifier que la source de puissance soit allumée. Vérifier que le disjoncteur pour le chargeur de fil sur la source de puissance ne se soit pas déclenché. Vérifier que la gâchette du pistolet fonctionne correctement. Si le LED thermique du moteur est allumé, attendre environ 1 minute avant de souder à nouveau. Vérifier que le pistolet ne présente pas de problèmes d'alimentation. Vérifier que la puissance soit fournie au chargeur de fil. 	
Le fil est mal alimenté ou le LED Thermique du Moteur s'allume.	<ol style="list-style-type: none"> Vérifier que les rouleaux entraîneurs et guide-fil interne corrects soient installés sur l'entraîneur de fil. Vérifier qu'il n'y ait pas de courbures anguleuses dans la bande de remplissage du pistolet. Vérifier que la pointe de contact ne présente pas d'usure et qu'elle soit de la bonne taille. Changer si nécessaire. Réviser la bande de remplissage du pistolet. L'électrode de soudage doit glisser facilement à travers le pistolet. Vérifier que la bande de remplissage du pistolet appropriée soit installée. Ajuster le bras de pression. Sur les modèles de banc, s'assurer que la tension du frein n'est pas trop serrée. Si un conduit de fil est utilisé, vérifier que le fil glisse facilement à travers le conduit. 	Si toutes les zones de déréglage possibles recommandées ont été révisées et le problème persiste, contacter le concessionnaire autorisé de Service sur le Terrain Lincoln Electric le plus proche.
Le fil continue à être alimenté lorsque la gâchette est relâchée.	<ol style="list-style-type: none"> Vérifier que l'interrupteur à 2 Temps et Verrouillage de la Gâchette se trouve sur la position VERROUILLAGE DE LA GCHETTE. Vérifier le fonctionnement de la gâchette du pistolet. 	
Pas d'écran de gaz inerte.	<ol style="list-style-type: none"> Vérifier que l'alimentation du gaz soit allumée et pas vide. Vérifier que le tuyau de gaz ne présente pas de coupures. S'assurer qu'il ne soit pas écrasé. Vérifier que le tuyau d'écran de gaz inerte soit connecté sur le coussinet du pistolet ou sur le pistolet de soudage. 	

⚠ ATTENTION

Si pour une raison quelconque vous ne comprenez pas les procédures de tests ou si vous n'êtes pas en mesure de réaliser les tests/réparations de façon sûre, avant de continuer, contacter le **Service sur le Terrain Lincoln autorisé le plus proche** pour obtenir une assistance technique.

Suivre les Instructions de Sécurité détaillées au début de ce manuel

PROBLÈMES (SYMPTOMES)	CAUSE POSSIBLE	ACTION RECOMMANDÉE
Arc variable ou « chassant ».	<ol style="list-style-type: none"> 1. Vérifier que la pointe de contact soit de la taille appropriée. S'assurer que la pointe de contact ne soit pas usée ni fondue et qu'elle ne présente pas d'éclaboussures. 2. Nettoyer et serrer toutes les connexions d'électrode et de travail. 3. Vérifier que la polarité appropriée soit utilisée pour la procédure de soudage. 4. S'assurer que le dépassement d'électrode approprié soit maintenu. 5. Vérifier le débit et le mélange du gaz. 6. Vérifier le serrage du montage du coussinet du pistolet sur l'entraîneur du fil. 7. Vérifier le serrage du montage du pistolet sur le coussinet du pistolet. 	<p>Si toutes les zones de dérèglement possibles recommandées ont été révisées et le problème persiste, contacter le concessionnaire autorisé de Service sur le Terrain Lincoln Electric le plus proche.</p>
Le LED thermique du moteur s'allume.	<ol style="list-style-type: none"> 1. Vérifier qu'il n'y ait pas de courbures anguleuses dans la bande de remplissage du pistolet. 2. Vérifier que la pointe de contact ne présente pas d'usure et qu'elle soit de la bonne taille. Changer si nécessaire. 3. Réviser la bande de remplissage du pistolet. L'électrode de soudage doit glisser facilement à travers le pistolet. 4. Vérifier que la bande de remplissage du pistolet appropriée soit installée. 5. Réduire le réglage du bras de pression. 6. Sur les modèles de banc, s'assurer que la tension du frein n'est pas trop serrée. 7. Si un conduit de fil est utilisé, vérifier que le fil glisse facilement à travers le conduit. 	
Lorsqu'on tire sur la gâchette, les rouleaux entraîneurs tournent mais il n'y a pas d'arc.	<ol style="list-style-type: none"> 1. Vérifier toutes les connexions d'électrode et de travail. 2. Vérifier le serrage du montage du coussinet du pistolet sur l'entraîneur du fil. 3. Vérifier le serrage du montage du pistolet sur le coussinet du pistolet. 4. Vérifier que le câble de contrôle et les connexions ne présentent pas de coupures. Vérifier qu'aucune goupille ne soit cassée ou courbée. 5. Source de puissance possiblement défectueuse. 	
Retour de brûlure de l'arc à la pointe à la fin de la soudure.	<ol style="list-style-type: none"> 1. Si le kit de temporisateur est installé, diminuer le temps de retour de brûlure. 	
Le gaz continue à circuler pendant longtemps à la fin d'une soudure.	<ol style="list-style-type: none"> 1. Si le kit de temporisateur est installé, diminuer le temps d'après écoulement. 	

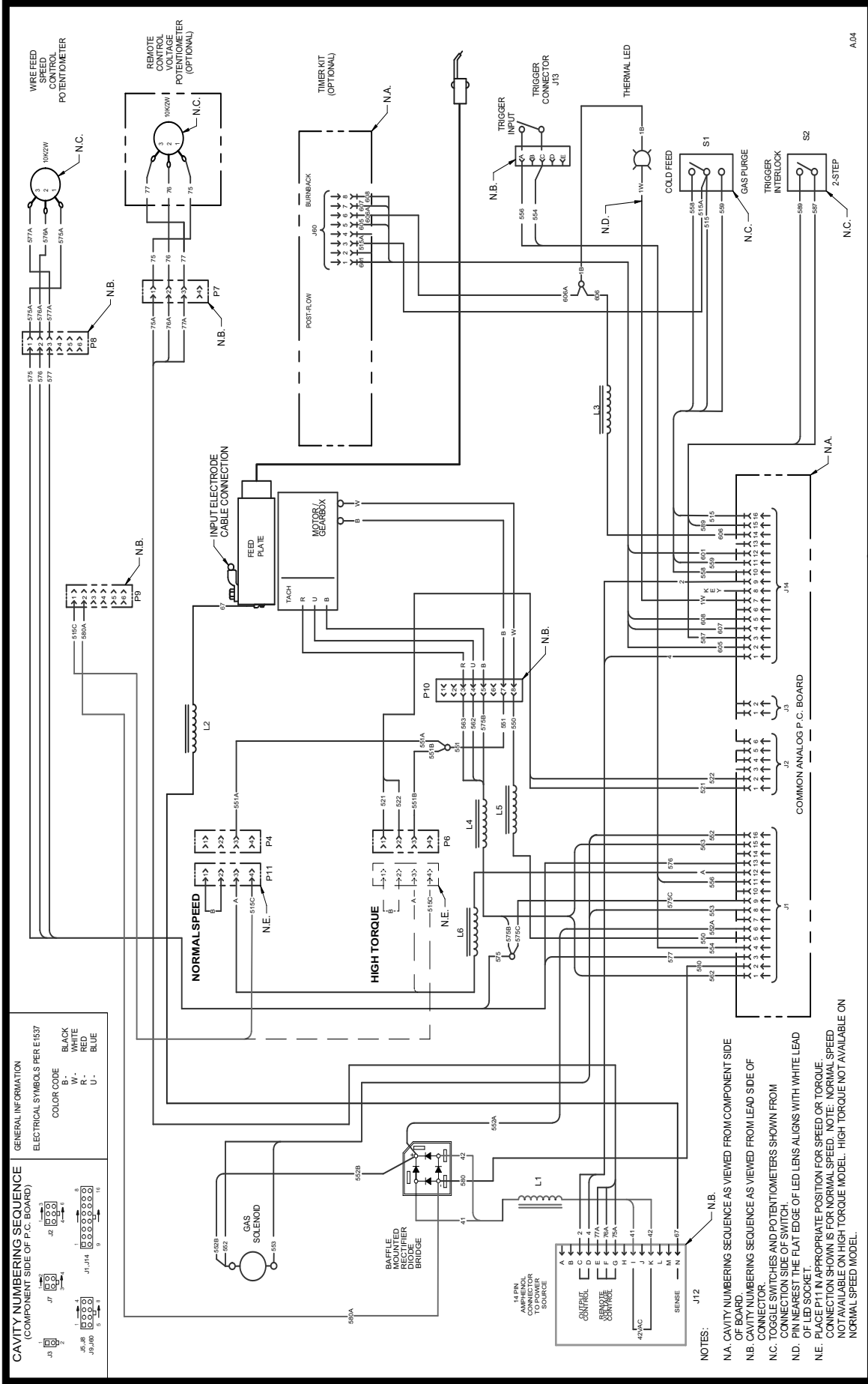
ATTENTION

Si pour une raison quelconque vous ne comprenez pas les procédures de tests ou si vous n'êtes pas en mesure de réaliser les tests/réparations de façon sûre, avant de continuer, contacter le **Service sur le Terrain Lincoln autorisé le plus proche** pour obtenir une assistance technique.

LF-74

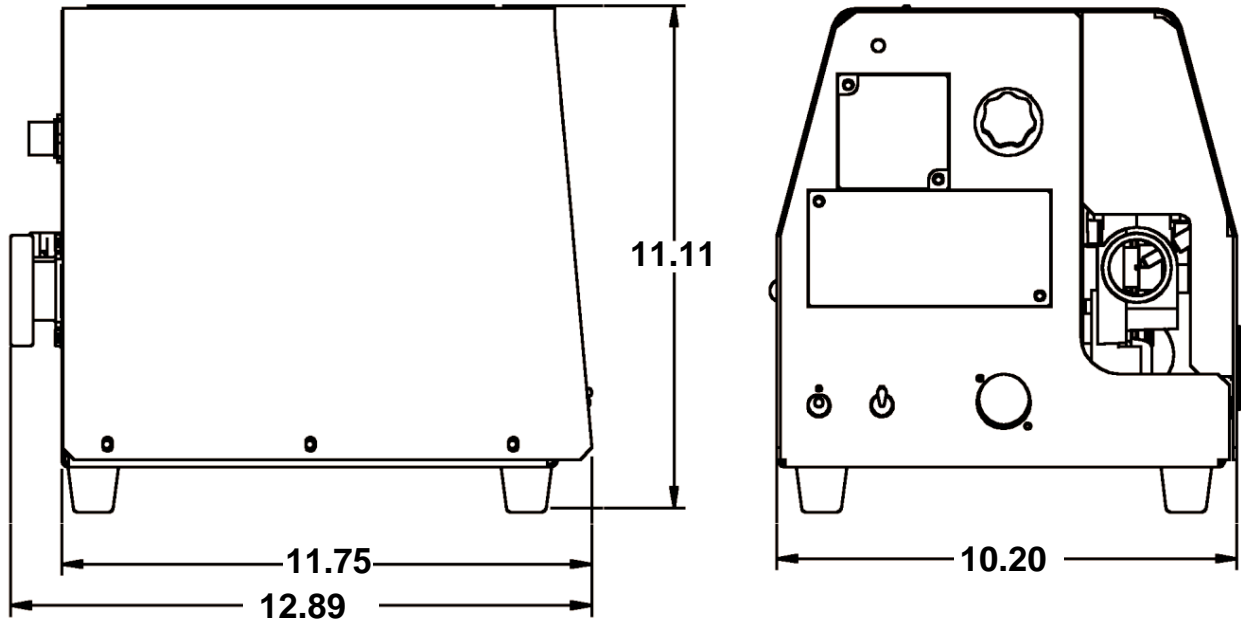
LINCOLN[®]
ELECTRIC

CHARGEUR LF-74

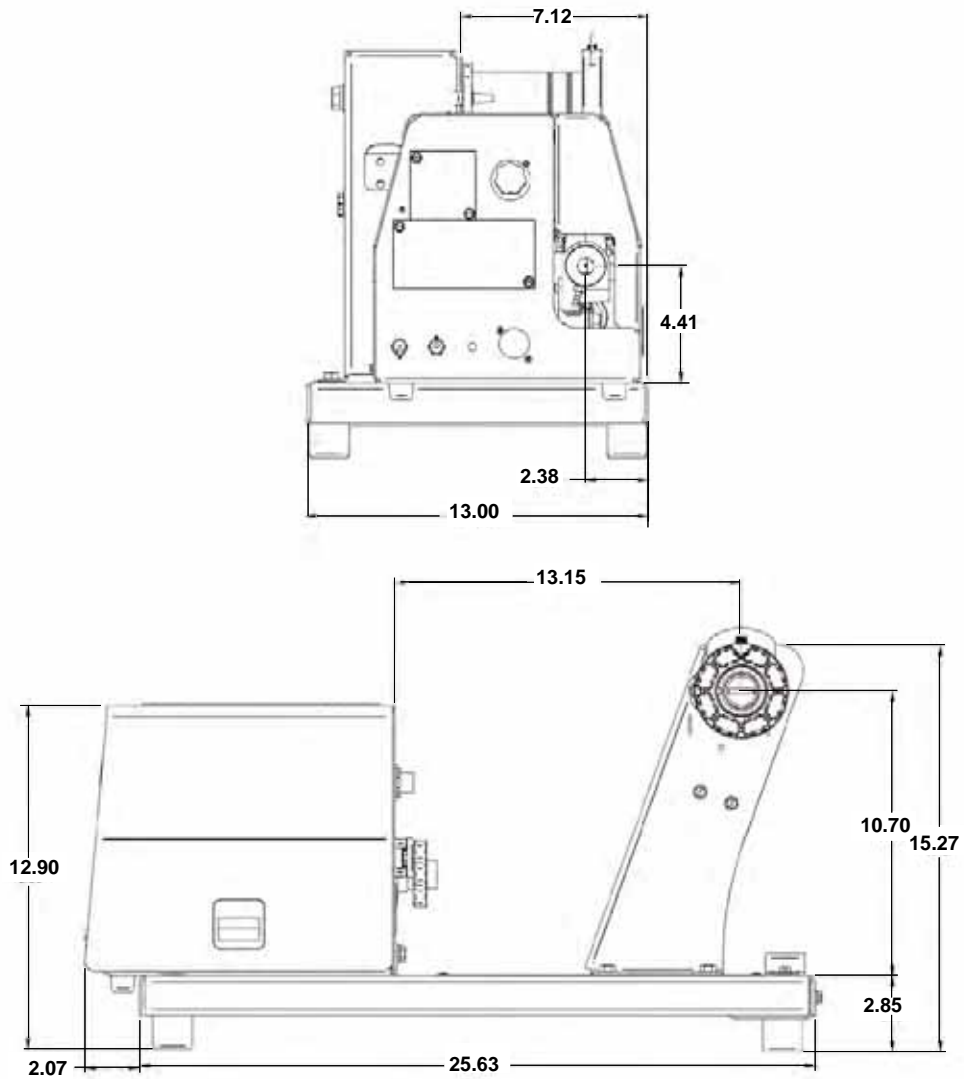


L12484
NOTE : Ce diagramme est présenté uniquement à titre de référence. Il se peut qu'il ne soit pas exact pour toutes les machines couvertes dans ce manuel. Le diagramme spécifique pour un code particulier est collé à l'intérieur de la machine sur l'un des panneaux de la console. Si le diagramme est illisible, prière d'écrire au Département de service pour qu'il soit remplacé. Donner le numéro de code de l'appareil

MODÈLE DE BANC



MODÈLE DE BANC RENFORCÉ



LF-74



NOTES

LF-74



WARNING	<ul style="list-style-type: none"> ● Do not touch electrically live parts or electrode with skin or wet clothing. ● Insulate yourself from work and ground. 	<ul style="list-style-type: none"> ● Keep flammable materials away. 	<ul style="list-style-type: none"> ● Wear eye, ear and body protection.
Spanish AVISO DE PRECAUCION	<ul style="list-style-type: none"> ● No toque las partes o los electrodos bajo carga con la piel o ropa mojada. ● Aíslese del trabajo y de la tierra. 	<ul style="list-style-type: none"> ● Mantenga el material combustible fuera del área de trabajo. 	<ul style="list-style-type: none"> ● Protéjase los ojos, los oídos y el cuerpo.
French ATTENTION	<ul style="list-style-type: none"> ● Ne laissez ni la peau ni des vêtements mouillés entrer en contact avec des pièces sous tension. ● Isolez-vous du travail et de la terre. 	<ul style="list-style-type: none"> ● Gardez à l'écart de tout matériel inflammable. 	<ul style="list-style-type: none"> ● Protégez vos yeux, vos oreilles et votre corps.
German WARNUNG	<ul style="list-style-type: none"> ● Berühren Sie keine stromführenden Teile oder Elektroden mit Ihrem Körper oder feuchter Kleidung! ● Isolieren Sie sich von den Elektroden und dem Erdboden! 	<ul style="list-style-type: none"> ● Entfernen Sie brennbares Material! 	<ul style="list-style-type: none"> ● Tragen Sie Augen-, Ohren- und Körperschutz!
Portuguese ATENÇÃO	<ul style="list-style-type: none"> ● Não toque partes elétricas e electrodos com a pele ou roupa molhada. ● Isole-se da peça e terra. 	<ul style="list-style-type: none"> ● Mantenha inflamáveis bem guardados. 	<ul style="list-style-type: none"> ● Use proteção para a vista, ouvido e corpo.
Japanese 注意事項	<ul style="list-style-type: none"> ● 通電中の電気部品、又は溶材にヒフやぬれた布で触れないこと。 ● 施工物やアースから身体が絶縁されている様にして下さい。 	<ul style="list-style-type: none"> ● 燃えやすいものの側での溶接作業は絶対にしてはなりません。 	<ul style="list-style-type: none"> ● 目、耳及び身体に保護具をして下さい。
Chinese 警告	<ul style="list-style-type: none"> ● 皮膚或濕衣物切勿接觸帶電部件及鎢條。 ● 使你自已與地面和工件絕緣。 	<ul style="list-style-type: none"> ● 把一切易燃物品移離工作場所。 	<ul style="list-style-type: none"> ● 佩戴眼、耳及身體勞動保護用具。
Korean 위험	<ul style="list-style-type: none"> ● 전도체나 용접봉을 젖은 헝겍 또는 피부로 절대 접촉치 마십시오. ● 모재와 접지를 접촉치 마십시오. 	<ul style="list-style-type: none"> ● 인화성 물질을 접근시키지 마십시오. 	<ul style="list-style-type: none"> ● 눈, 귀와 몸에 보호장구를 착용하십시오.
Arabic تحذير	<ul style="list-style-type: none"> ● لا تلمس الاجزاء التي يسري فيها التيار الكهربائي أو الألكترود بجسد الجسم أو بالملابس المبللة بالماء. ● ضع عازلا على جسمك خلال العمل. 	<ul style="list-style-type: none"> ● ضع المواد القابلة للاشتعال في مكان بعيد. 	<ul style="list-style-type: none"> ● ضع أدوات وملابس واقية على عينيك وأذنيك وجسمك.

READ AND UNDERSTAND THE MANUFACTURER'S INSTRUCTION FOR THIS EQUIPMENT AND THE CONSUMABLES TO BE USED AND FOLLOW YOUR EMPLOYER'S SAFETY PRACTICES.

SE RECOMIENDA LEER Y ENTENDER LAS INSTRUCCIONES DEL FABRICANTE PARA EL USO DE ESTE EQUIPO Y LOS CONSUMIBLES QUE VA A UTILIZAR, SIGA LAS MEDIDAS DE SEGURIDAD DE SU SUPERVISOR.

LISEZ ET COMPRENEZ LES INSTRUCTIONS DU FABRICANT EN CE QUI REGARDE CET EQUIPMENT ET LES PRODUITS A ETRE EMPLOYES ET SUIVEZ LES PROCEDURES DE SECURITE DE VOTRE EMPLOYEUR.

LESEN SIE UND BEFOLGEN SIE DIE BETRIEBSANLEITUNG DER ANLAGE UND DEN ELEKTRODENEINSATZ DES HERSTELLERS. DIE UNFALLVERHÜTUNGSVORSCHRIFTEN DES ARBEITGEBERS SIND EBENFALLS ZU BEACHTEN.

			
<ul style="list-style-type: none"> ● Keep your head out of fumes. ● Use ventilation or exhaust to remove fumes from breathing zone. 	<ul style="list-style-type: none"> ● Turn power off before servicing. 	<ul style="list-style-type: none"> ● Do not operate with panel open or guards off. 	WARNING
<ul style="list-style-type: none"> ● Los humos fuera de la zona de respiración. ● Mantenga la cabeza fuera de los humos. Utilice ventilación o aspiración para gases. 	<ul style="list-style-type: none"> ● Desconectar el cable de alimentación de poder de la máquina antes de iniciar cualquier servicio. 	<ul style="list-style-type: none"> ● No operar con panel abierto o guardas quitadas. 	Spanish AVISO DE PRECAUCION
<ul style="list-style-type: none"> ● Gardez la tête à l'écart des fumées. ● Utilisez un ventilateur ou un aspirateur pour ôter les fumées des zones de travail. 	<ul style="list-style-type: none"> ● Débranchez le courant avant l'entretien. 	<ul style="list-style-type: none"> ● N'opérez pas avec les panneaux ouverts ou avec les dispositifs de protection enlevés. 	French ATTENTION
<ul style="list-style-type: none"> ● Vermeiden Sie das Einatmen von Schweißrauch! ● Sorgen Sie für gute Be- und Entlüftung des Arbeitsplatzes! 	<ul style="list-style-type: none"> ● Strom vor Wartungsarbeiten abschalten! (Netzstrom völlig öffnen; Maschine anhalten!) 	<ul style="list-style-type: none"> ● Anlage nie ohne Schutzgehäuse oder Innenschutzverkleidung in Betrieb setzen! 	German WARNUNG
<ul style="list-style-type: none"> ● Mantenha seu rosto da fumaça. ● Use ventilação e exaustão para remover fumo da zona respiratória. 	<ul style="list-style-type: none"> ● Não opere com as tampas removidas. ● Desligue a corrente antes de fazer serviço. ● Não toque as partes elétricas nuas. 	<ul style="list-style-type: none"> ● Mantenha-se afastado das partes moventes. ● Não opere com os painéis abertos ou guardas removidas. 	Portuguese ATENÇÃO
<ul style="list-style-type: none"> ● ヒュームから頭を離すようにして下さい。 ● 換気や排煙に十分留意して下さい。 	<ul style="list-style-type: none"> ● メンテナンス・サービスに取りかかる際には、まず電源スイッチを必ず切ってください。 	<ul style="list-style-type: none"> ● パネルやカバーを取り外したまま機械操作をしないで下さい。 	Japanese 注意事項
<ul style="list-style-type: none"> ● 頭部遠離煙霧。 ● 在呼吸區使用通風或排風器除煙。 	<ul style="list-style-type: none"> ● 維修前切斷電源。 	<ul style="list-style-type: none"> ● 儀表板打開或沒有安全罩時不準作業。 	Chinese 警告
<ul style="list-style-type: none"> ● 얼굴로부터 용접가스를 멀리하십시오. ● 호흡지역으로부터 용접가스를 제거하기 위해 가스제거기나 통풍기를 사용하십시오. 	<ul style="list-style-type: none"> ● 보수전에 전원을 차단하십시오. 	<ul style="list-style-type: none"> ● 판넬이 열린 상태로 작동치 마십시오. 	Korean 위험
<ul style="list-style-type: none"> ● ابعد رأسك بعيداً عن الدخان. ● استعمل التهوية أو جهاز ضغط الدخان للخارج لكي تبعد الدخان عن المنطقة التي تتنفس فيها. 	<ul style="list-style-type: none"> ● أقطع التيار الكهربائي قبل القيام بأية صيانة. 	<ul style="list-style-type: none"> ● لا تشغيل هذا الجهاز اذا كانت الاغطية الحديدية الواقية ليست عليه. 	Arabic تحذير

LEIA E COMPREENDA AS INSTRUÇÕES DO FABRICANTE PARA ESTE EQUIPAMENTO E AS PARTES DE USO, E SIGA AS PRÁTICAS DE SEGURANÇA DO EMPREGADOR.

使う機械や溶材のメーカーの指示書をよく読み、まず理解して下さい。そして貴社の安全規定に従って下さい。

請詳細閱讀並理解製造廠提供的說明以及應該使用的銀焊材料，並請遵守貴方的有閣勞動保護規定。

이 제품에 동봉된 작업지침서를 숙지하시고 귀사의 작업자 안전수칙을 준수하시기 바랍니다.

اقرأ بتمعن وافهم تعليمات المصنع المنتج لهذه المعدات والمواد قبل استعمالها واتبع تعليمات الوقاية لصاحب العمل.



• World's Leader in Welding and Cutting Products •

• Sales and Service through Subsidiaries and Distributors Worldwide •

Cleveland, Ohio 44117-1199 U.S.A. TEL: 216.481.8100 FAX: 216.486.1751 WEB SITE: www.lincolnelectric.com