

DM 5000i



DE **BEDIENUNGS- UND WARTUNGSANLEITUNG / BITTE SORGFÄLTIG AUFBEWAHREN**
IT **MANUALE D'USO E DI MANUTENZIONE / NON GETTARE**

Kat.-Nr./ Cat.nr.: 86951172

Rev./Rev.: B

Datum /Data: 01/2010

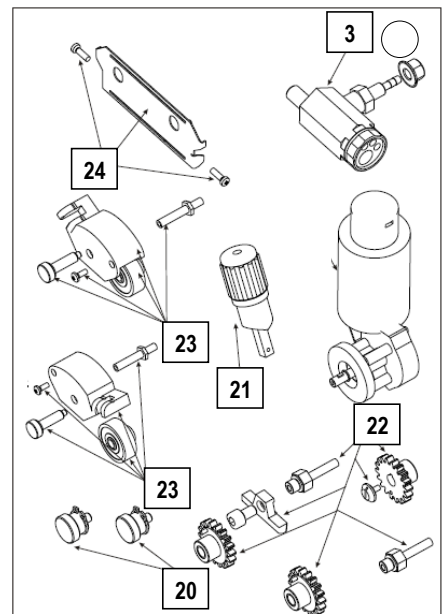
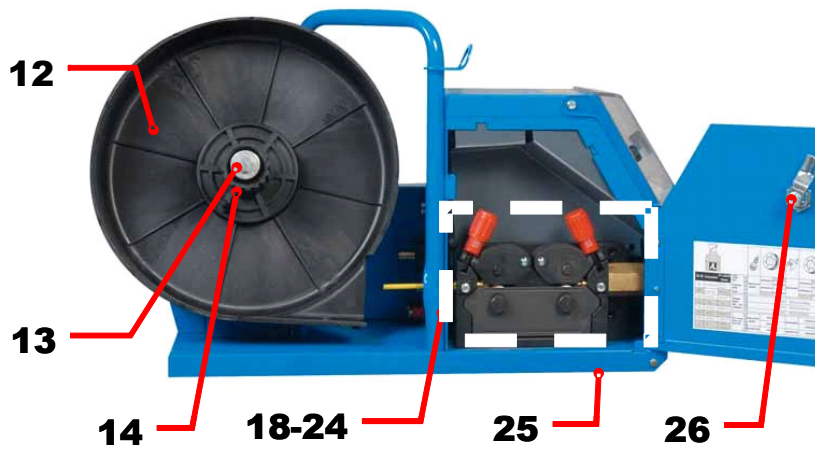
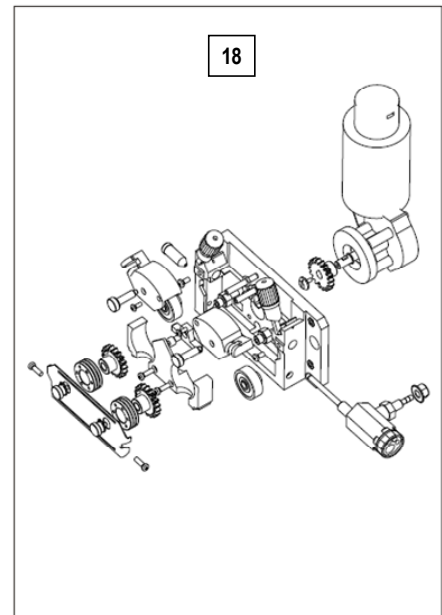
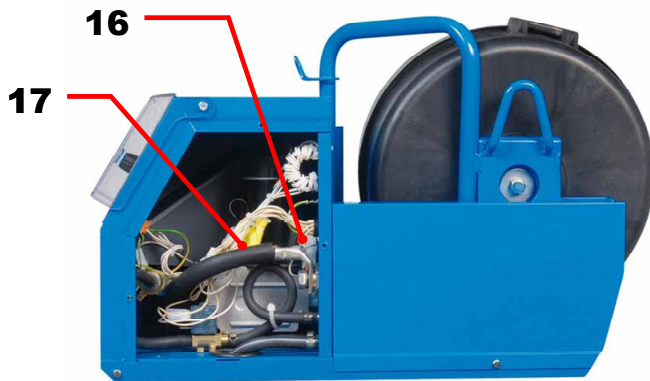
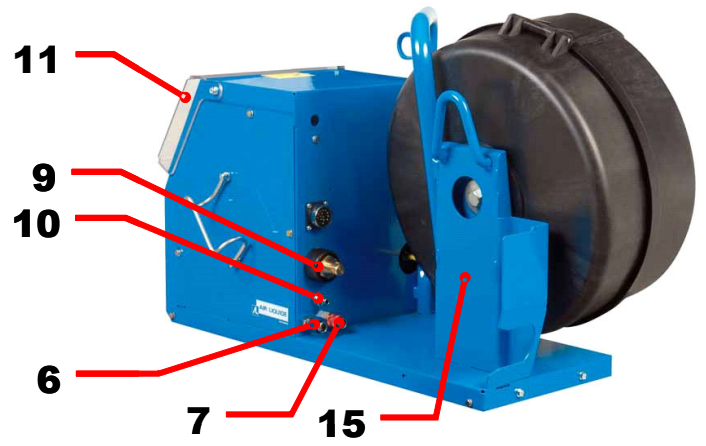
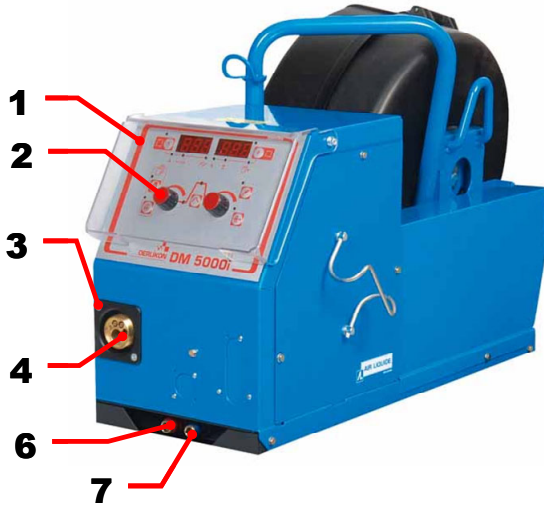
Kontakt/Contatto: www.oerlikon-welding.com



5. ERSATZTEILE

5. RICAMBI

BEZEICHNUNG	POZ.	REF	DENOMINAZIONE
FRONTPANEL-KARTE	1	W00027338	CARTELLO DEL PANNELLO ANTERIORE
DREHKNOPF	2	W000352038	PULSANTE
KAPPE	2	W000352043	COPERCHIO PER PULSANTE
EURO-ZENTRALANSCHLUSS	3	W000241681	INNESTO EUROPEO DELLA TORCIA
KUNSTSTOFFGEHÄUSE FÜR BRENNERBUCHSE	4	W000148699	COPERCHIO DI PLASTICA PER LA PRESA DELLA TORCIA
WASSER-SCHNELLKUPPLUNG (rot)	6	W000157026	INNESTO RAPIDO ACQUA (rosso)
WASSER-SCHNELLKUPPLUNG (blau)	7	W000148730	INNESTO RAPIDO ACQUA (blu)
FLANSCHSTECKER 1/4T (SPEISUNG)	9	W000241668	PRESA MASCHIO 1/4T (COLLEGAMENTO)
GAS-SCHNELLKUPPLUNG	10	W000147413	INNESTO RAPIDO GAS
TRANSPARENTE SCHUTZABDECKUNG + BEFESTIGUNG	11	W000267519	COPERCHIO DI SICUREZZA TRASPARENTE + FISSAGGIO
SPULENABDECKUNG	12	W000305113	COPERCHIO DELLA BOBINA
KOMPLETTE SPULENWELLE	13	W000149075	ALBERO COMPLETO DELLA BOBINA
SCHRAUBE FÜR SPULENWELLE	14	W000148691	COPERCHIO PER ALBERO DELLA BOBINA
KOMPLETTER AUFBAU	15	W000267518	CARROZZERIA COMPLETA DEL KIT
ELEKTROVENTIL 24V DC	16	W000148727	ELETTROVALVOLA 24V DC
MOTOR - IMPULSGEBER-SATZ	17	W000273382	KIT MOTORE-CODIFICATORE
KOMPLETTER DRAHTVORSCHUBMOTOR	18	W000273383	MOTORE COMPLETO DEL TRAINAFILO
2 X SCHRAUBE FÜR ROLLENGEHÄUSE	20	W000148658	2 X VITE PER PLAST DEI RULLI
DRUCKREGLERGEHÄUSE	21	W000148661	UNITÀ DI COPERTURA IMPOSTAZIONE DELLA PRESSIONE
GETRIEBE-/BEFESTIGUNGSWELLEN-SATZ	22	W000163284	KIT RIDUTTORI
RECHTE UND LINKE ABDECKUNG	23	W000255651	UNITÀ DI COPERTURA SINISTRA E DESTRA
SCHUTZGEHÄUSE	24	W000255653	UNITÀ MANTELLO DI SICUREZZA
GUMMIUNTERLAGE (4)	25	W000162046	SUPPORTI DI GOMMA(4)
TASTENSPERRE	26	W000147358	BLOCCO DEI TASTI
SCHWENKRAD Ø: 65 MM	27	W000147076	RUOTA GIREVOLE DIAM.: 65 MM
FESTRAD Ø: 160 MM	28	W000147075	RUOTA FISSA DIAM.: 160 MM
SICHERUNGSKAPPEN (SATZ)	29	W000267522	KIT DI COPERCHI DEL BLOCCO AUTOMATICO



MODIFICATIONS APPORTEES

Première page :

L'ISEE passe à l'indice B pour toutes les langues

Page 16 :

Dans le chap. 5 – PIECES DE RECHANGE :

Suppression du rep. 8 – EMBASE 19P (CABLE COMMANDE) – réf. W000241667

Pour le rep. 12 – CACHE BOBINE – réf. W000148918 remplacée par W000305113 .

Suppression du rep. 19 – ENS. MOTO REDUCTEUR-CODEUR – réf. W000273384

Page 17 :

Suppression sur les photos des repères ci-dessus 8 et 19

Modif faite le 12.01.10. FDM n° 16998

L'ISEE passe à l'indice B
