

# SERIA HPI 721/741

## REDUKTOR JEDNOSTOPNIOWY O WYSOKIEJ CZYSTOŚCI



Przedstawiony model (HPI-741-R-145-000-A)  
zawiera akcesoria sprzedawane oddzielnie

### WŁAŚCIWOŚCI:

Modele HPI 721/741 to reduktory gazów czystych do zastosowań w wielu branżach przemysłu, dostarczające niezawodnie ciśnienie z minimalną tolerancją wzrostu ciśnienia zależnie od poziomu gazu w butli.

- Zalecane do gazów o poziomie czystości 6.0 [99.9999] lub wyższym
- Wersja ze stali nierdzewnej (HPI 741) jest odpowiednia dla gazów korozyjnych - po wcześniejszym zweryfikowaniu zgodności materiałów\*.
- Membrana Hastelloy®\*\* C276 eliminuje zanieczyszczenia powstałe w wyniku dyfuzji lub odgazowania.
- Jednocześnie, zamknięta konstrukcja siedziska zawiera filtr spiekany, który chroni siedzisko przed zanieczyszczeniami.
- Pokrywa wykonana z pełnego pręta mosiężnego niklowanego lub stali nierdzewnej 316L jako opcja.
- Obudowa ze stali nierdzewnej 316L dla modelu HPI 741, obudowa mosiężna niklowana dla modelu HPI 721.
- Zaprojektowane do szczelności na poziomie  $1 \times 10^{-9}$  cc/s, potwierdzone wewnętrznym testem helowym w laboratorium.
- Gwint 1/8" NPT na pokrywie z otworem wentylacyjnym dla bezpieczeństwa.
- Maksymalne ciśnienie wejściowe: 300 bar [4350 psig].
- Zawór bezpieczeństwa w standardzie.

### Zastosowanie »

- Aplikacje z użyciem gazu o wysokiej czystości
- Systemy gazowe do badań próbek
- Gazy do analizatorów procesowych
- Chromatografia gazowa
- Gazy protokołu EPA
- Zasilanie maszyn do cięcia laserem
- Systemy monitorowania emisji
- Przemysł półprzewodnikowy



\* Patrz: tabela zgodności materiałów w katalogu Urzędzeń do gazów specjalnych Harris.

\*\* Hastelloy® to zarejestrowany znak towarowy firmy Haynes International, Inc



## DANE TECHNICZNE

Rodzaj	Butlowy reduktor jednostopniowy
Poziom czystości	Do 6.0
Ciśnienie wejściowe	Maks. 300 bar (4350 psig) Dla acetylenu: maks. 25 bar (362 psig)
Ciśnienie wyjściowe	1,5/2/4/10/20/35 bar (21/29/58/145/290/500 psig) Dla acetylenu: maks. 1,5 bar (21 psig)
Przepustowość	Kv = 0,0688 [Cv = 0,08]
Manometry	49 mm z podwójną skalą (bar/psig) Stal nierdzewna 316L (HPI741) lub mosiądz niklowany (HPI 721)
Użycie z tlenem	Możliwe
Otwory wlotowe/ wylotowe	6x 1/4" FNPT
Waga	1,32 kg
Zawór bezpieczeństwa	W zestawie

## MATERIAŁY

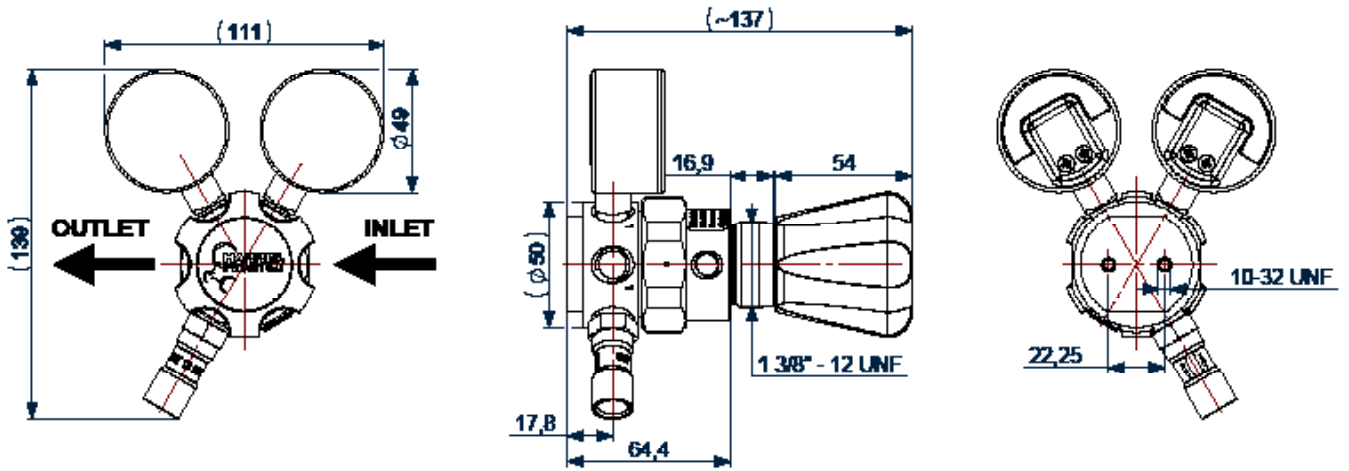
Korpus	Pręt ze stali nierdzewnej 316L (HPI 741) lub pręt z mosiądzu niklowanego (HPI 721)
Pokrywa	Pręt z mosiądzu niklowanego lub stali nierdzewnej 316L [opcjonalnie]
Membrana (reduktor)	Hastelloy <sup>®</sup> *** C276
Dysza	Stal nierdzewna 316L (HPI 741) lub mosiądz (HPI 721)
Siedzisko	PTFE Teflon <sup>®</sup> ***
Uszczelki	PTFE Teflon <sup>®</sup> ***
Filtr	Stal nierdzewna spiekana - 10 mikronów (HPI 741) lub brąz niklowany - 25 mikronów (HPI 721)
Pokrętło regulacji	Plastik ABS
Zawory bezpieczeństwa	Stal nierdzewna 316L (HPI 741) lub mosiądz niklowany (HPI 721)

\*\* Hastelloy<sup>®</sup> to zarejestrowany znak towarowy firmy Haynes International, Inc  
\*\*\* Teflon<sup>®</sup> to zarejestrowany znak towarowy firmy The Chemours Company

## KONFIGURACJA PRODUKTU

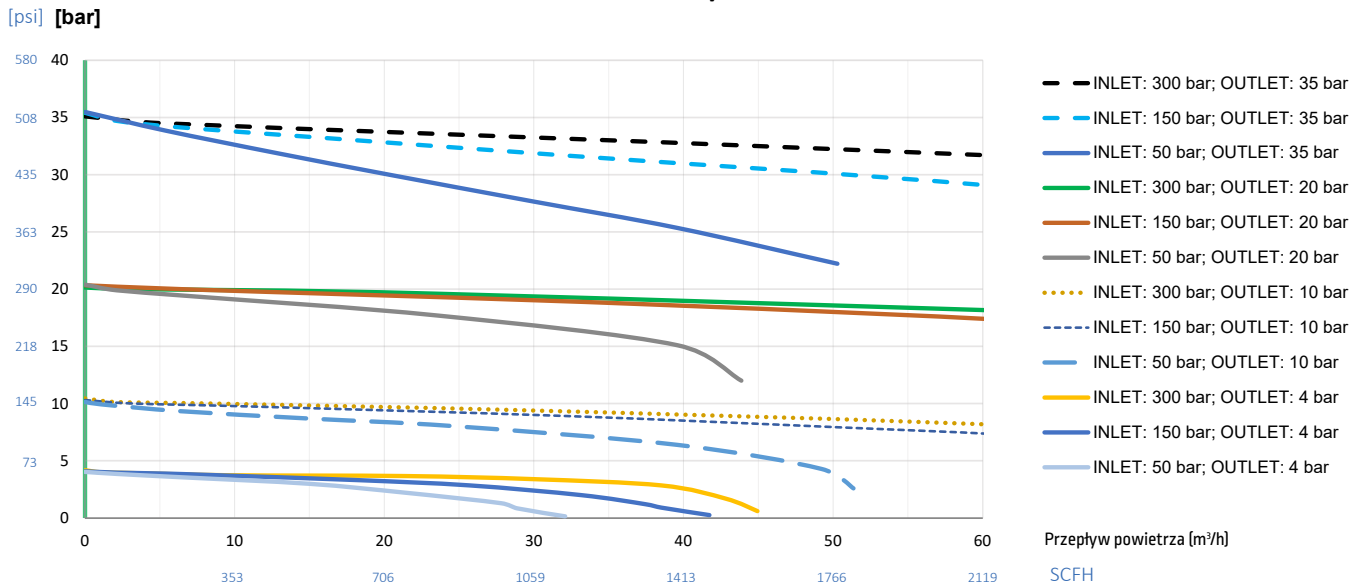
MODEL	MATERIAŁ	KONFIGURACJA WLOTU	CIŚNIENIE WYJŚCIOWE	PRZYŁĄCZE WLOTOWE	KONFIGURACJA WYLOTU	OPCJE	RODZAJ GAZU				
HPI 721	Mosiądz niklowany	Prawa strona R	0 - 1 bar 0 - 15 psig	015	1/4" FNPT	000	1/4" FNPT	A	Certyfikat szczelności helu (wewnątrz)	2	Proszę określić
HPI 741	Stal nierdzewna		0 - 2 bar 0 - 29 psig	029	DIN 477	D...	1/4" FNPT zawór membranowy	B	Bez manometru	3	
			0 - 4 bar 0 - 58 psig	058	CGA	C...	Nakrętka 1/4" MNPT	C	Z zaworem bezpieczeństwa (standard)	4	
			0 - 10 bar 0 - 145 psig	145	AFNOR	NF...	Złączka rurowa 1/4"	D	Manometr ciśnienia wejściowego 60 bar	6	
			0 - 20 bar 0 - 290 psig	290	BS341	BS...	Złączka rurowa 1/8"	E	Uchwyt ścienny	P	
			0 - 35 bar 0 - 500 psig	500	UNI	U...	Złączka rurowa 6 mm	F	Membrana Hastelloy <sup>®</sup>	HA	
					NEN 3268	N...	Złączka rurowa 8 mm	G	Pokrywa ze stali nierdzewnej	SB	
					ISO 5145	I...	Złączka rurowa 10 mm	H	Nakrętka panelu	PN	
Przykład											
HPI 721		R		145	D 6			BF		4	Ar

# RYSUNEK TECHNICZNY



# WYKRES PRZEPLYWU

Wykres przepływu dla HPI 721/741



## NOTATKI:

### POLITYKA OBSŁUGI KLIENTA

Przedmiotem działalności firmy Lincoln Electric® jest produkcja i sprzedaż wysokiej jakości urządzeń spawalniczych, materiałów spawalniczych oraz urządzeń do cięcia. Naszym celem jest zaspokojenie potrzeb klientów, a nawet przewyższenie ich oczekiwań. Klient może poprosić Lincoln Electric o radę lub informacje dotyczące zastosowania naszych produktów w jego konkretnym przypadku. Odpowiadamy na zapytania naszych klientów na podstawie informacji przez nich przekazanych oraz według najlepszej wiedzy na temat rozpatrywanego zastosowania, jaką posiadamy w danym momencie. Nie jesteśmy jednak w stanie zweryfikować informacji nam przekazanych ani ocenić wymagań technicznych w każdym konkretnym przypadku, a w szczególności, gdy potrzeby klienta zbytnio odbiegają od standardu zastosowań. W związku z tym Lincoln Electric nie jest w stanie zagwarantować tego rodzaju porad i nie ponosi odpowiedzialności za tego rodzaju informacje czy porady. Co więcej, udzielenie tego rodzaju informacji i porad nie stanowi, nie przedłuża, ani nie zmienia żadnych gwarancji w odniesieniu do naszych produktów. Nie możemy udzielić jakiegokolwiek wyraźnej lub domniemanej gwarancji, która mogłaby powstać w wyniku udzielenia informacji lub porady, w tym wszelkiej domniemanej gwarancji handlowej lub jakiegokolwiek gwarancji przydatności do konkretnego celu klienta. Lincoln Electric jest odpowiedzialnym producentem, ale wybór i wykorzystanie produktów sprzedanych przez Lincoln Electric jest całkowicie pod kontrolą klienta i wyłącznie klient jest za to odpowiedzialny. Wiele czynników poza kontrolą Lincoln Electric ma wpływ na wyniki osiągnięte przy zastosowaniu różnych typów metod produkcji i wymagań serwisowych. Zastrzegamy sobie prawo do wprowadzania zmian. Informacje zawarte w niniejszej publikacji są aktualne w momencie druku i zgodnie ze stanem naszej najlepszej wiedzy.

Wszystkie aktualne informacje można znaleźć na stronie [www.lincolnelectric.pl](http://www.lincolnelectric.pl)



A LINCOLN ELECTRIC COMPANY

**Potrzebujesz niestandardowej konfiguracji i/lub wyceny?**

**Skontaktuj się z nami:**

+48 74 646 23 52

[specgas@lincolnelectric.eu](mailto:specgas@lincolnelectric.eu)

**Harris Products Group**  
ul. Strefowa 8, 58-200 Dzierżoniów, Polska  
[www.harrisproductsgroup.eu](http://www.harrisproductsgroup.eu)