

# COOL ARC® 27

## BRUKSANVISNING



SWEDISH

**TACK!** För att du har valt en KVALITETSPRODUKT från Lincoln Electric.

- Vänligen kontrollera förpackning och utrustning angående skador. Transportskador måste omedelbart anmälas till återförsäljaren.
- För framtida referens, skriv in utrustningens identifikationsinformation i tabellen nedan. Modellbeteckning, kod och serienummer finns på maskinens märkplåt.

Modellbeteckning:

Kod- och serienummer:

Inköpsdatum och inköpsställe:

## INDEX

Tekniska specifikationer .....	1
Elektromagnetisk kompatibilitet (EMC) .....	2
Säkerhet.....	3
Inledning.....	5
Uppackning .....	5
Installation på strömkälla .....	5
Installation på vagn 24 .....	6
Instruktioner för installation och handhavande .....	7
WEEE .....	12
Reservdelar.....	12
Hitta auktoriserade serviceställen .....	12
Elektriskt kopplingschema .....	12
Tillbehör .....	13

# Tekniska specifikationer

NAMN		INDEX		
COOL ARC® 27		K14334-1		
INMATNING				
	Matningsspänning U <sub>1</sub>	Matning ampere I <sub>1max</sub>		
COOL ARC® 27	580Vdc	0,15A		
	Nätfrekvens	EMC-klass		
COOL ARC® 27	DC-spänning	A		
PARAMETERAR				
	Kylprestanda vid en liters flöde per minut vid temperaturen 25 °C	Maximalt tryck		
COOL ARC® 27	0,84 kW	0,7 MPa		
DATA FÖR KYLARENS BEHÅLLARE				
	Största volym i behållaren	Minsta volym i behållaren		
COOL ARC® 27	3,3 l	1,0 l		
KYLVÄTSKA				
COOL ARC® 27	Rekommenderad kylvätska	FREEZCOOL - W000010167		
COOL ARC® 27	Använd inte!!	Färdigblandad kylvätska för svetsaggregat. Dessa kylvätskor kan innehålla oljebaserade tillsatser som kan skada plastdelar i kylaren. Tillsatserna är omöjliga att avlägsna ur slangar och värmväxlare om de en gång hamnat i kylaren.		
		Frostskyddsvätska till fordon. Dessa kylvätskor skadar pumpen och värmväxlarblocket och påverkar kylprestandan.		
MÅTT OCH VIKT				
	Vikt	Höjd	Bredd	Längd
COOL ARC® 27	8 kg (utan vätska)	160 mm	230 mm	498mm
	Skyddsklass	Luffuktighet vid användning (t= 20 °C)	Omgivningstemperatur vid användning	Förvaringstemperatur
	IP23	≤ 90 %	från -10 °C till +40 °C (från 14 °F till 104 °F)	från -25 °C till +55 °C (från -13 °F till 131 °F)

# Elektromagnetisk kompatibilitet (EMC)

11/04

Denna maskin är konstruerad i enlighet med alla relevanta direktiv och standarder. Den kan emellertid ändå generera elektromagnetiska störningar som kan påverka andra system såsom telekommunikation (telefon, radio och TV) eller andra säkerhetssystem. Dessa störningar kan orsaka säkerhetsproblem i de berörda systemen. Läs igenom och sätt dig in i detta avsnitt för att eliminera eller minska den elektromagnetiska störning som genereras av denna maskin.

Beakta följande riktlinjer för att reducera maskinens elektromagnetiska strålning.

- Anslut maskinen till strömförsörjningen i enlighet med denna bruksanvisning. Om störningar uppstår kan det bli nödvändigt att installera ett filter på primärsidan.
- Utgångskablarna ska vara så korta som möjligt och dras tillsammans. Om möjligt, anslut arbetsstycket till jord för att minska elektromagnetisk emission. Operatören måste kontrollera att anslutning av arbetsstycket till jord inte orsakar problem eller osäkra driftförhållanden för personal eller utrustning.
- Att använda skärmade kablar inom arbetsområdet kan reducera elektromagnetisk emission. Detta kan bli nödvändigt för vissa speciella tillämpningar.

## **WARNING**

Denna klass A-svetsutrustning är inte avsedd att användas på platser där strömmen kommer från ett nät med lågspänningssystem. Det kan bli problem med att säkra den elektromagnetiska kompatibiliteten på dessa platser, beroende på att den kan störa känslig utrustning.











## VARNING

Denna utrustning får endast användas av behörig personal. Låt endast behörig personal utföra installation, drift, underhåll och reparationer. Läs igenom och sätt dig in i den här bruksanvisningen innan utrustningen tas i drift. Underlåtenhet att följa instruktionerna i denna bruksanvisning kan medföra allvarliga personskador, dödsfall eller skador på utrustningen. Det är viktigt att läsa igenom och förstå förklaringarna till varningsymbolerna nedan. Lincoln Electric tar inte på sig något som helst ansvar för skador som orsakats av felaktig installation, eftersatt underhåll eller onormala driftförhållanden.

	<p><b>VARNING:</b> Symbolen innebär att instruktionerna måste följas för att allvarliga personskador, dödsfall eller skador på utrustningen skall kunna undvikas. Skydda dig själv och andra mot allvarliga skador eller dödsfall.</p>
	<p><b>LÄS IGENOM OCH SÄTT DIG IN I INSTRUKTIONERNA:</b> Läs igenom och sätt dig in i den här bruksanvisningen innan utrustningen tas i drift. Ljusbågssvetsning kan vara farligt. Underlåtenhet att följa instruktionerna i denna bruksanvisning kan medföra allvarliga personskador, dödsfall eller skador på utrustningen.</p>
	<p><b>ELEKTRISK STÖT KAN DÖDA:</b> Svetsutrustningen skapar höga spänningar. Rör därför aldrig vid elektroden, arbetsklämman eller anslutna arbetsstycken när utrustningen är aktiv. Isolera dig från elektroden, jordklämman och anslutna arbetsstycken.</p>
	<p><b>ELEKTRISK UTRUSTNING:</b> Stäng av matningsspänningen med hjälp av strömställaren på säkringsboxen innan något arbete utförs på utrustningen. Jorda utrustningen i enlighet med lokala elektriska föreskrifter.</p>
	<p><b>ELEKTRISK UTRUSTNING:</b> Kontrollera regelbundet inmatningen, elektroderna och kablarna till arbetsklämmorna. Byt omedelbart ut kablar med skadad isolering. För att undvika att det oavsiktligt uppstår en bågtdändning får man aldrig placera elektrodhållaren direkt på svetsbordet eller på någon annan yta som är i kontakt med arbetsklämman.</p>
	<p><b>ELEKTRISKA OCH MAGNETISKA FÄLT KAN VARA FARLIGA:</b> Elektrisk ström som flödar genom en ledare skapar elektriska och magnetiska fält (EMF). EMF-fält kan störa vissa pacemakerenheter. Svetsare som har pacemaker ska rådfråga sin läkare innan de använder utrustningen.</p>
	<p><b>CE-MÄRKNING:</b> Denna utrustning är tillverkad i enlighet med relevanta EU-direktiv.</p>
	<p><b>ARTIFICIELL OPTISK STRÅLNING:</b> Enligt kraven i 2006/25/EG direktiv och EN 12198 standarden, tillhör utrustningen i kategori 2. Det innebär obligatorisk användning av personlig skyddsutrustning (PPE) med filter med en skyddsnivå upp till maximalt 15, vilket krävs enligt EN169-standarderna.</p>
	<p><b>ÅNGOR OCH GASER KAN VARA FARLIGA:</b> Vid svetsning kan det bildas hälsovådliga ångor och gaser. Undvik att andas in dessa ångor och gaser. För att undvika dessa risker måste operatören ha tillgång till tillräcklig ventilation eller utsug för att hålla ångorna och gaserna borta från andningsområdet.</p>
	<p><b>STRÅLNING FRÅN LJUSBÅGEN KAN GE BRÄNNSKADOR:</b> Använd en skärm med ett lämpligt filter eller en svets hjälm, för att skydda ögonen mot gnistor och strålning från ljusbågen under svetsningen och när ljusbågen betraktas. Använd en lämplig klädsel av flamskyddat material för att skydda din och dina medhjälparens hud. Skydda personal i närheten med en lämplig skärm av icke-brännbart material och varna dem så att de inte tittar på ljusbågen eller exponerar sig för ljusbågens strålning.</p>

	<p>SVETSGNISTOR KAN FÖRORSAKA ELDSVÅDA ELLER EXPLOSION: Avlägsna brännbara föremål från svetsområdet och ha alltid en eldsläckare till hands. Svetsgnistor och heta partiklar från svetsprocessen kan lätt passera genom små springor eller öppningar in till närliggande områden. Svetsa aldrig på tankar, fat, containrar eller andra föremål innan du har förvässat dig om att det inte finns några brännbara eller giftiga ångor i närheten. Använd aldrig denna utrustning i närheten av brännbara gaser, ångor eller flytande brännbara ämnen.</p>
	<p>SVETSAT MATERIAL KAN ORSAKA BRÄNNSKADOR: Svetsning genererar stark hetta. Heta ytor och material i arbetsområdet kan orsaka allvarliga brännskador. Använd handskar och tänger när du ska vidröra eller flytta material i arbetsområdet.</p>
	<p>GASFLASKAN KAN EXPLODERA OM DEN SKADAS: Använd endast komprimerade gasflaskor med korrekt avskärmingsgas för den aktuella svetsprocessen och korrekt fungerande regulatorer som är konstruerade för den gas och det tryck som används. Förvara alltid gasflaskor upprätt och förankrade med kedja vid ett fast stöd. Flytta inte och transportera inte gasflaskor utan skyddslock. Låt inte elektrodhållaren, arbetsklämman eller någon annan spänningssatt del vidröra en gasflaska. Gasflaskor får inte förvaras på platser där de kan utsättas för fysisk skada eller där svetsprocessen inkluderar gnistor och värmekällor.</p>
	<p>HET KYLVÄTSKA KAN GE BRÄNNSKADOR: Kontrollera att kylvätskan INTE ÄR HET innan service utförs på kylaren.</p>
	<p>HÖGTRYCKSUTRUSTNING. Stäng av ingångsströmmen innan du ansluter eller kopplar från kylkretsen.</p>
	<p>SÄKERHETSMÄRKNING: Denna utrustning är lämplig att använda för svetsning i en miljö där det föreligger en förhöjd risk för elektrisk stöt.</p>

Tillverkaren förbehåller sig rätten att ändra på eller förbättra konstruktionen utan att detta samtidigt återspeglas i bruksanvisningen.

## Inledning

**COOL ARC® 27**-kylaren är ett fristående återcirkulerande kylsystem konstruerat för att användas med MIG-svetsströmkällor som listar **COOL ARC® 27** som ett godkänt tillbehör.

Följande utrustning medföljer **COOL ARC® 27**:

- 2 adaptermetallplåtar för att säkerställa anslutning mellan strömkälla och kylare.
- M5x20-skruv för festsättning vid strömkällan och kylaren

**COOL ARC® 27** levereras tom, utan kylvätska i systemet. FREEZCOOL - W000010167 rekommenderas.

## Uppackning

### Packa upp COOL ARC® 27

Kylaren är förpackad för att kunna klara transport och enheten är innesluten i kartongfoder. Om du upptäcker transportskador, kontakta din certifierade Lincoln-distributör eller servicecenter.

När du packar upp enheten, undvik att sticka vassa föremål genom kartongen eftersom det kan punktera plastbehållaren. Spara den bruksanvisning och servicekatalog som medföljer **COOL ARC® 27** för reservdelsbeställning och framtida underhållsservice.

## Installation på strömkälla

**COOL ARC® 27** måste monteras direkt under den svetsströmkälla som listar **COOL ARC® 27** som ett godkänt tillbehör.

### ! VARNING

Endast en behörig elektriker får ansluta svetsmaskinen till strömförsörjningen. Installationen måste utföras i enlighet med svenska elnormer.

### ! VARNING

Innan du ansluter **COOL ARC® 27**, stäng av strömkällan och koppla bort den från nätströmmen.

### INSTALLATION:

1. Placera adaptermetallplåtarna under strömkällan (Bild 1).
2. Ta bort skruven på luckan och vrid den vid 180°C. Använd den borttagna skruven för att fästa luckan på strömkällan (Bild 1).
3. Placera strömkällan på kylaren och luta den något för att ansluta kylarkontakten till strömkällan (Bild 2).
4. Skruva slutligen fast adaptermetallplåtarna på kylaren (Bild 3).

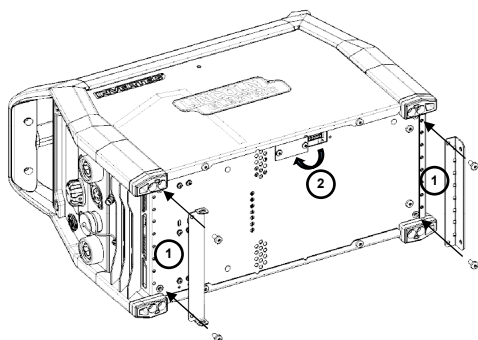


Bild 1

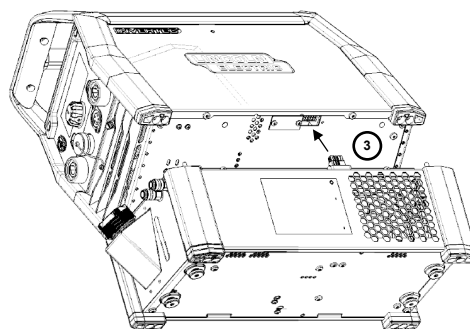


Bild 2

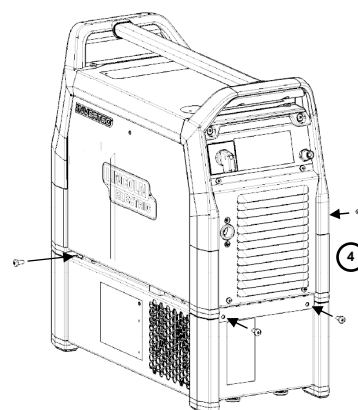


Bild 3

## Installation på vagn 24

---

COOL ARC® 27 kan monteras på vagn 24 (K14191-1).

1. Installera strömkällan på kylaren.
2. Skjut in strömkällan+kylaren i hålen på plattan (Bild 4).
3. Skruva fast den blockerande metallen för att undvika rörelse av full utrustning (Bild 4).
4. Använd remmen runt handtaget och vagnen för att slutföra installationen. (Bild 5)

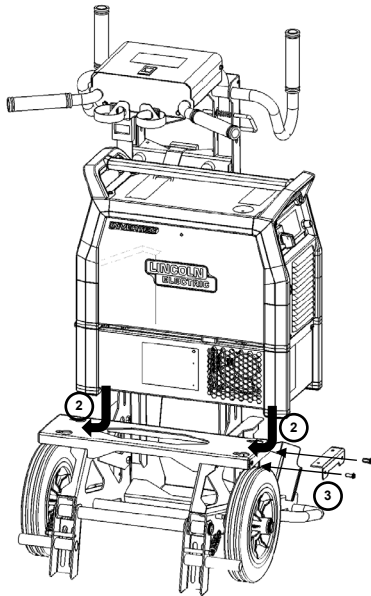


Bild 4

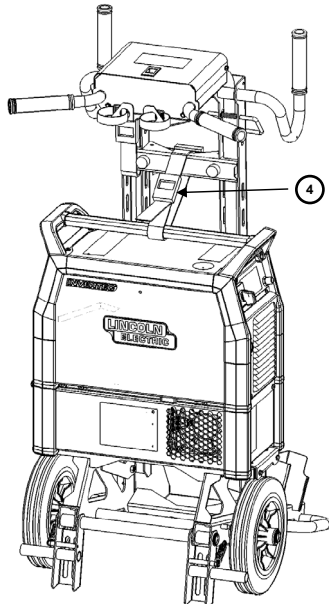


Bild 5



# Instruktioner för installation och handhavande

Läs hela detta avsnitt innan installation och användning av utrustningen.

## VARNING

### ELSTÖTAR kan döda.

- Använd inte maskinen med borttagna skydd.
- Använd inte enheten med blöta sladdar eller sladdar nersänkta i vatten.



### RÖRLIGA DELAR kan orsaka personskada.

- Rörliga delar kan orsaka personskada. Stick aldrig in fingrar i öppningarna på kylaren.



### HET KYLVÄTSKA kan orsaka brännskador på huden.

- Kontrollera alltid att kylvätskan INTE ÄR HET innan service utförs på kylaren.



## PLACERING

Maskinen är konstruerad för att arbeta under besvärliga förhållanden. Det är emellertid viktigt att vidta vissa enkla försiktighetsåtgärder för att säkerställa lång livslängd och tillförlitlig drift:

- Placera aldrig maskinen på en yta som lutar mer än 15° från horisontalplanet.
- Använd inte denna maskin för att tina frusna rör genom kortslutning.
- Maskinen måste placeras så att den fria strömningen av ren luft till och från ventilationsöppningarna inte hindras. Täck aldrig över maskinen med papper, trasor eller annat som kan hindra luftströmningen.
- Mängden smuts och damm som kan sugas in i maskinen ska hållas på ett minimum. Maskinen håller skyddsklass IP23. Håll maskinen torr så långt det är praktiskt möjligt. Placera den inte på våt mark eller i vattenpölar.
- Placera den inte på våt mark eller i vattenpölar. Normal drift kan störa radiostyrt maskineri i närheten, vilket kan orsaka personskada eller skada på utrustning. Läs avsnittet om elektromagnetisk kompatibilitet i denna bruksanvisning.
- Använd inte enheten i miljöer med en högre temperatur än 40 °C. Omgivningstemperaturen påverkar kylningsparametrarna. Kylsystemet är mindre effektivt i högre omgivningstemperatur.

## VARNING

Undvik att placera kylaren intill extremt varma föremål.

## REKOMMENDERAD STRÖMKÄLLA

COOL ARC® 27 är konstruerad för att användas tillsammans med vattenkylda brännare. COOL ARC® 27 måste användas med en TIG-svetsströmkälla som listar COOL ARC® 27 som ett godkänt tillbehör.

## Anslutning av ingångsförsörjning

COOL ARC® 27 måste försörjas av en svetsströmkälla i enlighet med installationsproceduren som bara får utföras av en behörig elektriker. Installationen måste utföras i enlighet med svenska elnormer.

## VARNING

Sätt inte på kylaren om inte behållaren är fylld och brännarens slangar är bortkopplade från kylenheten. Om inte varningen respekteras kan det orsaka invändiga skador på kylenheten.

## Reglage och funktioner

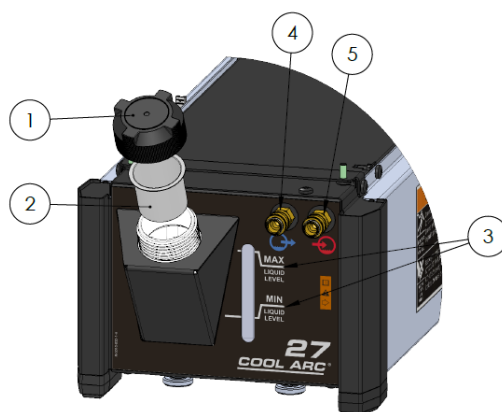


Bild 6

COOL ARC® 27 levereras utrustad med en flödessensor som skickar en felkod till maskinen för att skydda brännaren från överhettning när ett bristfälligt kylvätskeflöde detekteras via flödessensorn. Felkoden (fel 266) kan indikera en plötslig strypning av brännarlinjerna, skada och/eller läckage i kylvätskelinjerna till brännaren.

## VARNING

Kylaren har en inbyggd automatisk flödessensor för detektion av lågt eller uteblivet kylvätskeflöde. Ett lågt eller uteblivet kylvätskeflöde avbryter svetseffekten automatiskt för att skydda brännaren.

1. Kylvätskebehållare med lock: Den genomskinliga behållaren möjliggör kontroll av vätskenivån.
2. Behållarfilter: 400µm.
3. Lågsta och högsta vätskenivå: Min. rekommenderad vätskenivå är tre (3) liter.
4. Snabbkoppling: Kylvätskeutlopp (tillför sval kylvätska till brännare/handtag).
5. Snabbkoppling: Kylvätskeinlopp (leder varm kylvätska från brännare/handtag).
6. Ventilationsöppningar: För korrekt kyluftscirkulation.

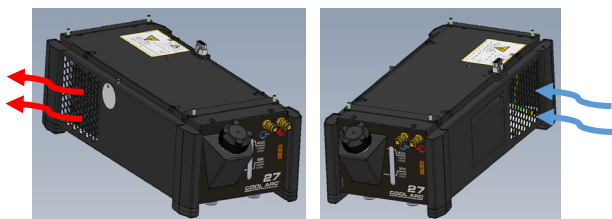


Bild 7

## Kylvätskecirkulationen i kylaren

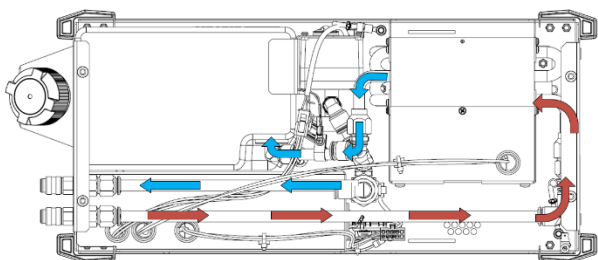


Bild 8



### VARNING

Undvik skarpa böjar på vattenledningar.



### VARNING

Använd aldrig kylaren med kåpan borttagen.

## Driftlägen

COOL ARC® 27 kan ställas in på olika lägen:

Status	Beskrivning
Auto	Kylaren sätts på när svetsningen börjar och stängs av efter den tid som krävs för att kyla ner brännaren efter svetsningen.
AV	Kylaren stängs av.
PÅ	Kylaren är permanent påslagen.

Den här menyn är tillgänglig i avsnittet Systemalternativ i avsnittet Kylarhantering.



Bild 9

## Fylla behållare och vattenledningar



### VARNING



Undvik kontakt med kylvätskan. Bär vattentäta handskar och skyddsglasögon.

Kylaren får bara fyllas på och köras i horisontellt läge.

Använd endast den rekommenderade kylvätskan FREEZCOOL - W000010167.

Får inte användas med färdigblandade kylvätskor för svetskylare. Dessa kylvätskor kan innehålla oljebaserade tillsatser som kan skada plastdelar i kylaren. Tillsatserna är omöjliga att avlägsna ur slangar och värmeväxlare om de en gång hamnat i kylaren.

Använd inte frostskyddsvätska till fordon. Dessa kylvätskor skadar pumpen och värmeväxlarblocket och påverkar kylprestandan.



### VARNING

Kör aldrig kylaren med tom behållare.



### VARNING

Starta inte kylaren med mindre än tre liter kylvätska. Mindre volym räcker inte för att fylla systemet helt och kan leda till pumpsador.

- Montera svetsenheten (se kapitlet Installation på strömkälla).
- Ta bort locket på behållaren för att undvika att det bildas ett partiellt vakuum.
- Fyll kylvätskebehållaren till maxnivån - tre liter.
- Anslut brännarslangarna till kylaren.
- Sätt på strömkällan.
- Aktivera kylaren från strömkällans meny (Bild 10)
- Vänta tills kylvätskan cirkulerat genom hela kylsystemet och återkommer till behållaren –
- Avaktivera kylaren på samma sätt som den har aktiverats i menyn Kylarhantering.
- Kontrollera kylvätskenivån och tillför vid behov mer kylvätska så att nivån hamnar mellan min. och maxnivån som visas på etiketten framtill på COOL ARC® 27.
- Dra åt locket.



Bild 10

## Felmeddelande - inget kylvätskeflöde

Om inget kylvätskeflöde detekteras av systemet under svetsning eller när strömkällan är PÅ, visas en bild på skärmen som Bild 11 och maskinen skyddar sig själv genom att automatiskt avbryta svetseffekten.

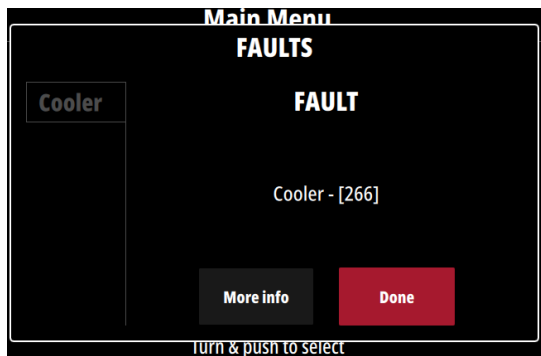


Bild 11

Tryck på vänster knapp/vred för att radera felmeddelandet. Om **COOL ARC® 27** befinner sig i läget **PÅ** måste maskinen återställas för att svetsningen ska kunna fortsätta. Detta är avsett att skydda pumpen från skada och brännaren från överhettning.

### VARNING

Kontakta en serviceverkstad eller Lincoln Electric direkt om maskinen vid nästa svetsförsök fortfarande visar felkod 266.

## Transport

För att undvika frysskador och vattenläckage under transport måste kylartanken tömmas på kylvätska.

## Underhåll

### VARNING

För alla reparationer, modifieringar eller underhåll rekommenderar vi att du vänder dig till närmaste serviceverkstad eller Lincoln Electric. Reparationer och modifieringar som utförts av ej auktoriserad serviceverkstad eller personal upphäver tillverkarens garanti.

Synliga skador ska rapporteras och åtgärdas omedelbart.

### RUTINUNDERHÅLL

- Kontrollera vattenkylarslangar och strömmatningskontakterna.
- Kontrollera svetshandtagets skick. Byt ut det om nödvändigt.
- Kontrollera att kylfläkten fungerar och att den är i gott skick. Håll ventilationsöppningarna rena.
- Vätskenivån i behållaren ska kontrolleras dagligen innan kylaren används.
- Håll behållaren fylld, särskilt gäller det när vattenledningarna kopplats loss och vid byte av tillbehöret som kyls.

### PERIODISKT UNDERHÅLL (MINST EN GÅNG PER ÅR)

Gör det rutinmässiga underhållet, samt:

- Håll maskinen ren. Använd tryckluft (torr luft med lågt tryck) för att avlägsna damm från maskinens utsida och från värmeväxlaren inuti.
- I smutsiga eller dammiga miljöer eller om det förekommer biologisk tillväxt i kylvätskan, kan det vara nödvändigt att spola kylvätskebehållaren. Töm ut den gamla kylvätskan, skölj insidan av behållaren och låt sköljlösningen cirkulera genom kylvätskesystemet. Tillsätt ny kylvätska efter rengöringen.

### VARNING

Het kylvätska kan orsaka brännskador på huden. Kontrollera att kylvätskan INTE ÄR HET innan service utförs på kylaren.

### VARNING



Speciella försiktighetsåtgärder måste vidtas när kylvätska avlägsnas från kylvätskebehållaren. Kylvätskan får inte komma ut i grundvatten, avloppssystem eller marken. Läs materialsäkerhetsdatabladet för den kylvätska som används och kontakta närmaste återvinningscentral för information om återvinning av kylvätska.

Underhållsintervallen varierar med maskinens arbetsförhållanden.

### VARNING

Vidrör inte spänningssatta komponenter.

 **VARNING**

Maskinen måste stängas av och kontakten tas ut vägguttaget innan kåpan demonteras.

 **VARNING**

Koppla loss maskinen från elnätet före underhåll och service. Testa maskinen efter reparation för att säkerställa en säker funktion.

## Kundtjänstpolicy

Lincoln Electric Company tillverkar och säljer högkvalitativ svetsutrustning, förbrukningsartiklar och kapningsutrustning. Vi strävar alltid efter att uppfylla våra kunders behov och att överträffa deras förväntningar. Ibland kan köpare be Lincoln Electric om råd eller information om hur man använder våra produkter. Vi svarar våra kunder så gott vi kan baserat på den information vi har tillgång till vid frågetillfället. Lincoln Electric kan inte utfärda några garantier gällande sådana råd och åtar sig ingen som helt ansvarsskyldighet gällande sådan information eller råd. Vi friskriver oss uttryckligen från alla slags garantier, inklusive försäkran om lämplighet för en kunds specifika ändamål, när det gäller sådan information eller råd. Av praktiska skäl kan vi även inte åta oss något ansvar för att uppdatera eller korrigera sådan information eller råd när det väl har getts, och inte heller skapar, utökar eller förändras någon som helst garanti av tillhandahållandet av information eller råd när det gäller försäljning av våra produkter.

Lincoln Electric är en ansvarsfull tillverkare, men val och användning av specifika produkter som säljs av Lincoln Electric ligger uteslutande inom kundens kontroll och ansvar. Många variabler ligger utom Lincoln Electrics kontroll påverkar resultatet av tillämpningen av dessa typer av tillverkningsmetoder och servicekrav.

Kan komma att ändras – Denna information är korrekt så långt vi har kunnat fastställa vid tiden för tryckning. Vänligen gå till [www.lincolnelectric.com](http://www.lincolnelectric.com) för eventuell uppdaterad information.

## Felsökning

Denna felsökningsguide är utformad för att användas av maskinens ägare/operatör. Ej auktoriserade reparationer av denna utrustning kan resultera i fara för tekniker och maskinoperatör och upphäver din fabriksgaranti. För din egen säkerhet, följ alla säkerhetsmeddelanden och försiktighetsåtgärder som finns i säkerhetsavsnittet i denna bruksanvisning för att undvika elstöt eller fara under felsökning av denna utrustning.

### VARNING

Om du av någon anledning inte förstår hur felsökningen ska gå till eller inte kan utföra test/reparation på ett säkert sätt, kontakta närmaste auktoriserade serviceverkstad eller Lincoln Electric innan du fortsätter.

HITTA PROBLEM (SYMPTOM).	MÖJLIG ORSAK	REKOMMENDERAD ÅTGÄRD
Kylaren fungerar inte.	<ul style="list-style-type: none"> <li>Nätsladden sitter inte i.</li> <li>Ingen ström i eluttaget.</li> <li>Nätsladden är skadad.</li> <li>Vattenslangarna blockerade eller vikta.</li> <li>Läcka i svetspistol eller slangar.</li> <li>Behållaren är tom.</li> <li>Säkringens har löst ut.</li> </ul>	<ul style="list-style-type: none"> <li>Sätt i nätkontakten.</li> <li>Kontrollera säkringen.</li> <li>Laga sladden eller beställ en ny kabelsats.</li> <li>Rensa vattenslangen. Undvik veck och skarpa böjar på vattenledningar.</li> <li>Reparera läckan.</li> <li>Fyll på behållaren.</li> <li>Byt ut säkringen.</li> </ul>
Invändigt vattenläckage.	<ul style="list-style-type: none"> <li>Lösa slangklämmor på invändiga slangar.</li> <li>Invändig slang skadad.</li> <li>Värmeväxlaren läcker.</li> </ul>	<ul style="list-style-type: none"> <li>Dra åt eller byt ut slangklämman.</li> <li>Byt ut skadad slang.</li> <li>Byt ut värmeväxlaren.</li> </ul>
Läckage vid anslutningsblockets in/utlopp.	<ul style="list-style-type: none"> <li>Lösa slangklämmor.</li> </ul>	<ul style="list-style-type: none"> <li>Dra åt slangklämmorna.</li> </ul>
Brännare eller handtag blir varmt.	<ul style="list-style-type: none"> <li>Kylaren placerad nära en värmekälla.</li> <li>Fläkten går inte.</li> </ul>	<ul style="list-style-type: none"> <li>Flytta kylaren till en svalare plats.</li> <li>Se avsnitt nedan om fläkten.</li> </ul>
Fläkten går men det är lågt kylvätskeflöde.	<ul style="list-style-type: none"> <li>Läckage i brännare/pistol eller slangar.</li> <li>Brännare/pistol eller slangar delvis blockerade.</li> <li>Behållaren tom eller nästan tom.</li> </ul>	<ul style="list-style-type: none"> <li>Reparera läckan.</li> <li>Rensa slangarna.</li> <li>Fyll på kylvätska.</li> </ul>
Fläkten går men det finns inget kylvätskeflöde.	<ul style="list-style-type: none"> <li>Pumpen har havererat.</li> <li>Pumpen kärvar.</li> </ul>	<ul style="list-style-type: none"> <li>Byt ut pumpen.</li> <li>Byt ut pumpen.</li> </ul>
Pumpen går men inte fläkten.	<ul style="list-style-type: none"> <li>Fläktbladen tar emot värmeväxlaren.</li> <li>Fläktmotorn defekt.</li> </ul>	<ul style="list-style-type: none"> <li>Byt ut fläkten.</li> <li>Byt ut fläkten.</li> </ul>
Kylaren löser uttagets krets brytaren.	<ul style="list-style-type: none"> <li>Kretsen överbelastad.</li> <li>Elektriskt fel i kylaren.</li> </ul>	<ul style="list-style-type: none"> <li>Kontrollera strömkällans krets brytare.</li> <li>Byt ut den elektriska komponenten.</li> </ul>
Svetsutgången stängs av.	<ul style="list-style-type: none"> <li>Lågt eller uteblivet kylvätskeflöde.</li> <li>Defekt flödessensor.</li> </ul>	<ul style="list-style-type: none"> <li>Fyll på behållaren.</li> <li>Byt ut flödessensorn.</li> </ul>

## WEEE

07/06



Släng inte uttjänt elektrisk utrustning tillsammans med annat avfall!

Enligt Europadirektiv 2012/19/EC ang. uttjänt elektrisk och elektronisk utrustning (Waste Electrical and Electronic Equipment, WEEE) och dess implementering enligt nationella lagar, ska elektrisk utrustning som tjänat ut sorteras separat och lämnas till en miljögodkänd återvinningsstation. Som ägare till utrustningen, bör du skaffa information om godkända återvinningssystem från dina lokala myndigheter.

Genom att följa detta Europadirektiv bidrar du till att skydda miljö och hälsa!

## Reservdelar

12/05

### Instruktion för reservdelslista

- Använd inte denna reservdelslista till en maskin vars kodnummer inte finns med. Kontakta Lincoln Electric serviceavdelning om maskinens kodnummer inte finns med på listan.
- Använd sprängskisserna på monteringssidan och tillhörande reservdelslista för att hitta delar till din maskin.
- Använd endast delar markerade med "X" i kolumnen under det rubriknummer som anges på monteringssidan (nummer indikerar en ändring i denna utgåva).

Läs först instruktionerna som finns här ovan, och sedan reservdelslistan som har levererats med maskinen, denna innehåller en beskrivande bild med reservdelsnummer.

## Hitta auktoriserade serviceställen

01/19

- Köparen måste kontakta Lincoln Electric eller en Lincoln-auktoriserad servicefacilitet om en defekt upptäcks under Lincolns garantiperiod.
- Kontakta din lokala säljrepresentant för att få hjälp med att lokalisera närmaste Lincoln-auktoriserade servicefacilitet.

## Elektriskt kopplingschema

Se reservdelslistan som levereras med maskinen.

## Tillbehör

---

W000010167	FREEZCOOL kylvätska för brännare 9,6 l
K14191-1	VAGN 24