

# ZUBEHÖRTEILE ZUM ABWICKELN AS

AUSGABE : DE  
ÜBERARB . : M  
DATUM : 02-2019

Bedienungsanleitung

REF. : **8695 5242**

*Originalbetriebsanleitung*

Der Hersteller bedankt sich für Ihr Vertrauen und den Kauf dieser Anlage, mit der Sie voll zufrieden sein werden, wenn Sie diese Bedienungs- und Wartungsanleitung beachten.

Ihr Konzept, die Eigenschaften ihrer Komponenten sowie ihre Herstellung entsprechen den geltenden europäischen Richtlinien.

Bitte entnehmen Sie die geltenden Richtlinien der beiliegenden EG-Konformitätserklärung.

Für Materialzusammenstellungen, die nicht vom Hersteller empfohlen wurden, kann keine Funktionsgarantie übernommen werden

Für Ihre Sicherheit finden Sie nachfolgend einen Auszug von Verhaltensmaßnahmen aus dem Arbeitsgesetzbuch.

Wenn Sie Fehler in dieser Gebrauchsanweisung finden sollten, so bitten wir Sie, Ihren Vertragshändler darüber in Kenntnis zu setzen.

# INHALT

EINDRAHT MONTAGE - STANDARD DUTY (SD) .....6  
DOPPELDRAHT MONTAGE - STANDARD DUTY (SD).....8  
EINDRAHT-MONTAGE - HEAVY DUTY (HD).....10  
ZWEIDRAHT-MONTAGE - HEAVY DUTY (HD).....12  
**PERSÖNLICHE NOTIZEN .....14**

# NACHPRÜFUNGEN

## NACHPRÜFUNG B 10/05

BEZEICHNUNG	SEITE
Art-Nr. -Änderung W000315701	5-9

## NACHPRÜFUNG C 05/06

BEZEICHNUNG	SEITE
Änderung des Logos	-

## NACHPRÜFUNG D 11/08

BEZEICHNUNG	SEITE
Aktualisierung + spareparts newoffer	-

## NACHPRÜFUNG E 11/13

BEZEICHNUNG	SEITE
Aktualisierung des Zubehörs für Abwickeln	Alle

## NACHPRÜFUNG F 07/14

BEZEICHNUNG	SEITE
Hinzufügen Zubehör des internen Kopfes	4-5

## NACHPRÜFUNG G 01/15

BEZEICHNUNG	SEITE
Hinzufügen Zubehör des internen Kopfes 1100mm Spare parts	4-5

## NACHPRÜFUNG H 04/15

BEZEICHNUNG	SEITE
Aktualisierung des Zubehörs für Abwickeln	Alle

## NACHPRÜFUNG I 06/15

BEZEICHNUNG	SEITE
Art-Nr. -Änderung « D23 »	5 ; 7

## NACHPRÜFUNG J 01/16

BEZEICHNUNG	SEITE
Aktualisierung	

## NACHPRÜFUNG K 11/17

BEZEICHNUNG	SEITE
Aktualisierung	5 ; 7 ; 11

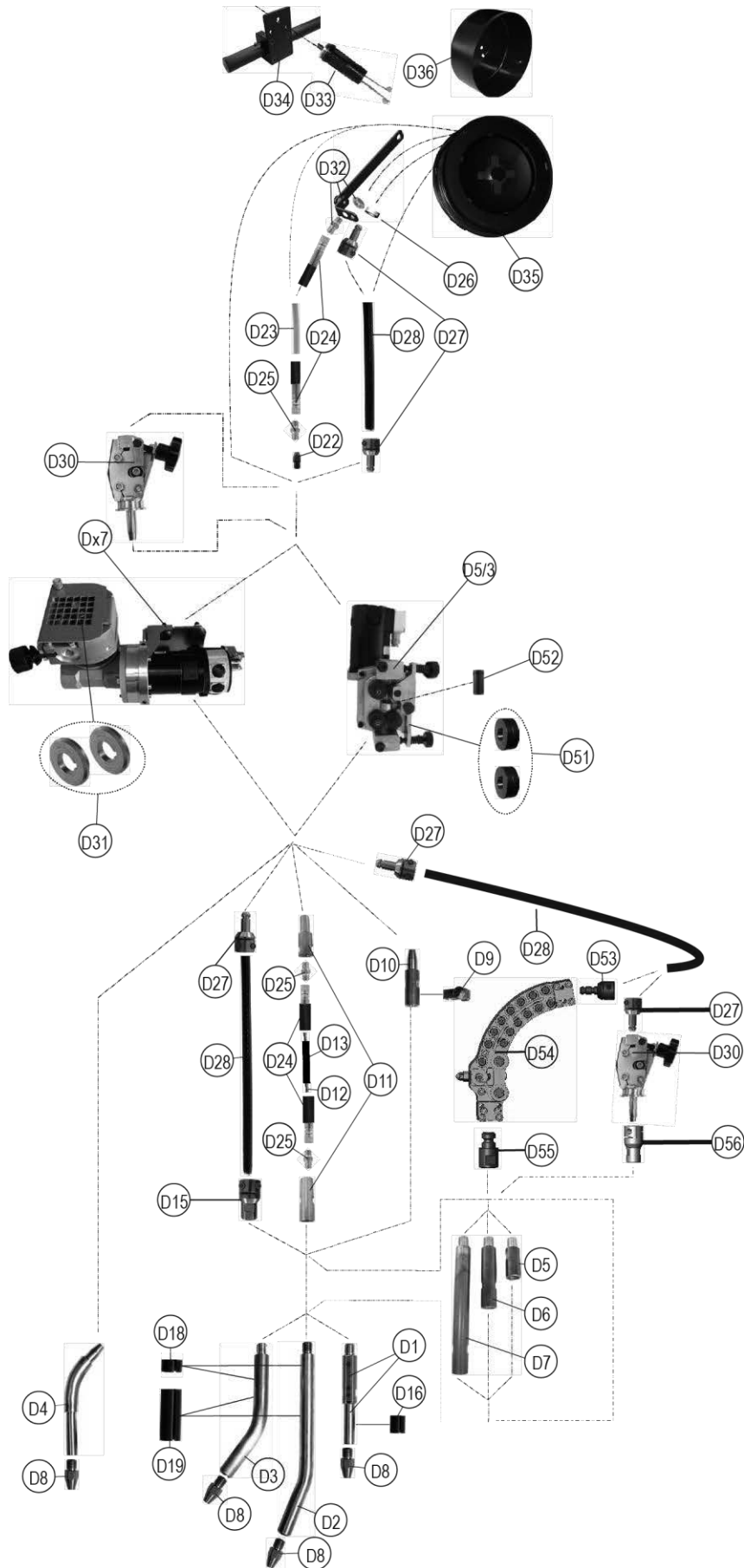
**NACHPRÜFUNG L****02/19**

BEZEICHNUNG	SEITE
Änderung des Logos	

**NACHPRÜFUNG M****02/19**

BEZEICHNUNG	SEITE
Aktualisierung	6-7-8-9


# EINDRAHT MONTAGE - STANDARD DUTY (SD)



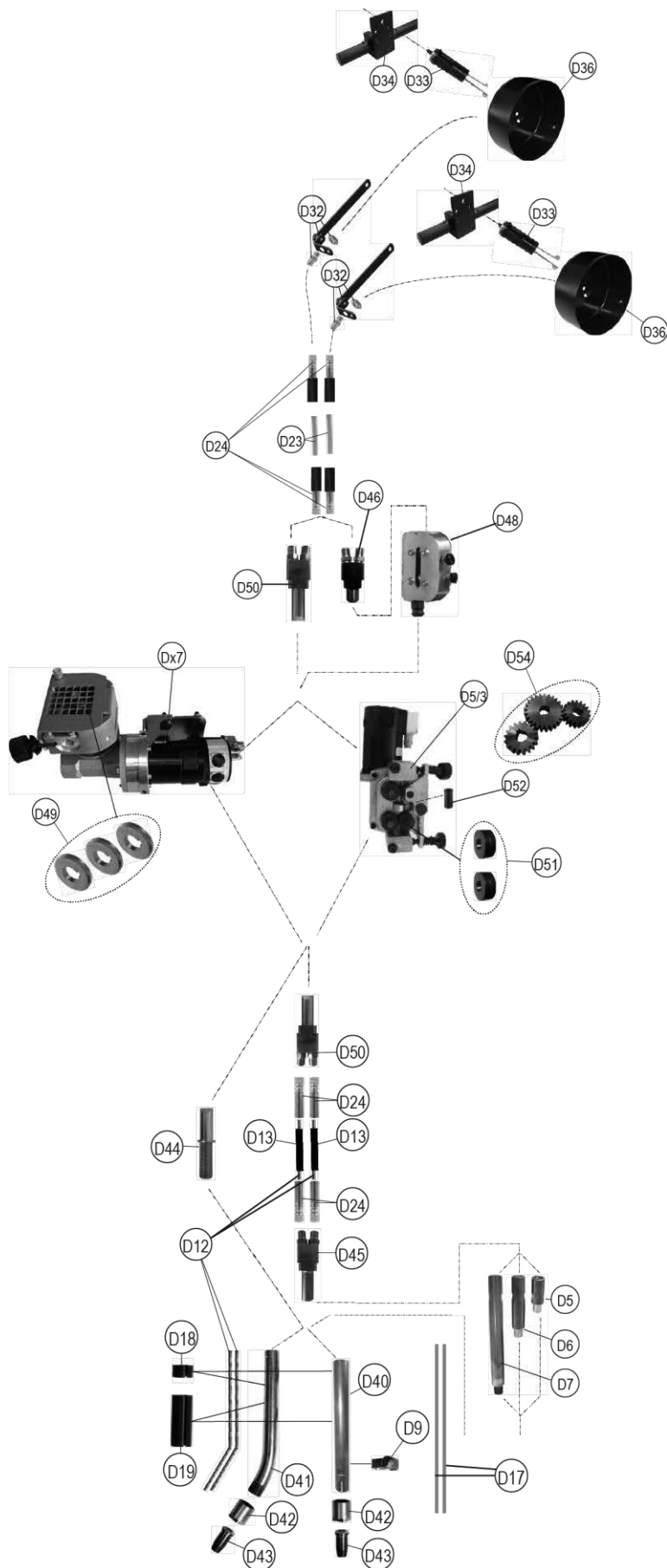
✓	normalerweise auf Lager
✗	nicht auf Lager
	auf Anfrage

Punkt	Ref	Stock	Bestell	Bezeichnung
				<b>DX7 SUBARC 5 → 4,2m/min</b>
Dx7	W000315118	✓		DX7 SUBARC 5 langsames Abwickeln
				<b>DX7 SUBARC 5 → 15m/min</b>
Dx7	W000315119	✓		DX7 SUBARC 5 schnelles Abwickeln
				<b>DX7 3A → 10m/min</b>
Dx7	W000373837	✗		DX7 3A langsames Abwickeln
				<b>DX7i Inverter → 8m/min</b>
Dx7	W000383785	✓		DX7i Inverter dévidage lent
				<b>DX7i Inverter → 28m/min</b>
Dx7	W000383786	✓		DX7i Inverter dévidage rapide
				<b>DX5/3 SUBARC 2</b>
D5/3	W000315106	✓		D5/3 SUBARC 2 langsames Abwickeln
D1	W000234779	✓		Drahtzuführung auf Gleitschuh
D2	W000234780	✓		Subarc-Eindrahtzuführung 22-Grad-Winkel
D3	W000234781	✓		Subarc-Eindrahtzuführung 35-Grad-Winkel
D4	W000234782	✓		Subarc-Eindrahtzuführung 45-Grad-Winkel
D5	W000234774	✓		Gerade Verlängerung l= 50 mm für Drahtzuführung auf Gleitschuh.
D6	W000234775	✓		Gerade Verlängerung l=100 mm für Drahtzuführung auf Gleitschuh.
D7	W000234776	✓		Gerade Verlängerung l=200 mm für Drahtzuführung auf Gleitschuh.
D8	W000315848	✓		Brennerspitze (as) D=1,6 mm.
	W000315849	✓		Brennerspitze (as) D=2,0 mm.
	W000315850	✓		Brennerspitze (as) D=2,4 mm.
	W000315851	✓		Brennerspitze (as) D=3,0 mm.
	W000315852	✓		Brennerspitze (as) D=4,0 mm.
	W000315853	✓		Brennerspitze (as) D=5,0 mm.
D9	W000234770	✓		Stromzuführung
D10	W000234773	✓		Drahtführung Platinenaustritt
D11	W000234777	✓		Schutzmantelverbindungen für Drähte 1,2-2,4 mm
D12	W000374666	✓		Federmantel 1,2-1,6 mm (L = 10 m)
	W000374667	✓		Federmantel 1,2-1,6 mm (L = 10 m)
D13	W000401805	✓		Schwarze Scheide "Polypenco"
D15	W000379483	✓		Schutzmantelverbindungen für Drähte (>1,6mm )
D16	W000139805	✓		Isoliering Ø18 L=28
D18	W000315844	✓		Isoliering Ø25 L=20
D19	W000352240	✓		Isoliering Ø25 L=80
D22	S91110403	✓		Führung Drahtefädelerung
D23	W000373395	✓		Schutzmantel, gelb - mL
D24	W000145285	✓		Drehverbindung
D25	Z03710051	✓		Mamelon M12x100
D26	W000379507	✓		Klemmring
D27	W000379485	✓		Schutzmantelverbindungen (>1,6 mm)
D28	W000382072	✓		Drahtmantel (>1,6mm )
D30	W000234767	✓		Subarc-Drahtaufrichter
D31	W000315686	✓		Satz mit 2 glatten Walzen für Draht Ø 1,6 bis 2,4
	W000315687	✓		Satz mit 2 glatten Walzen für Draht Ø 3,2 bis Ø 5
	S9109 6175	✓		Satz mit 2 Rasterwalzen für Draht Ø 1,6 bis Ø 2,4
	S9109 6176	✓		Satz mit 2 Rasterwalzen für Draht Ø 3,2 bis Ø 5
D32	W000315701	✓		Halterung Mantelbefestigung
D33	W000149164	✓		Achse Abwickelspule
D34	W000139679	✓		Achsträger Drahtspule
D35	W000315086	✓		Kranzhalter für Drähte (as)
D36	W000100148	✓		Spulenschutz Ø 300
D51	W000305225	✓		Satz mit 2 Walzen Eindraht 1,6 mm
	W000315828	✗		Satz mit 2 Walzen Eindraht 2,0 mm
	W000315829	✓		Satz mit 2 Walzen Eindraht 2,4 mm
	W000315830	✓		Satz mit 2 Walzen Eindraht 3,2 mm
	W000315831	✗		Satz mit 2 Walzen Eindraht 4,0 mm
	W000315835	✓		Satz mit 2 Walzen Eindraht 5,0 mm
D52	W000315846	✓		Interne Führung 1 x 1,6 mm
	W000315847	✓		Interne Führung 1 x 4,0 mm
D53	W000381680	✓		Anschlussesatz Leitungskanal für abgewinkelte Zuführung
D54	W000381679	✓		Abgewinkelte Rollenzuführung
D55	W000381681	✓		Anschluss Drahtzuführung für abgewinkelte Zuführung
D56	W000382613	✗		Anschluss Drahtzuführung

➤ Bei einer Teilebestellung die gewünschte Menge und die Seriennummer Ihrer Maschine im untenstehenden Kasten eintragen.

	TYP :
	Nummer :

# DOPPELDRAHT MONTAGE - STANDARD DUTY (SD)






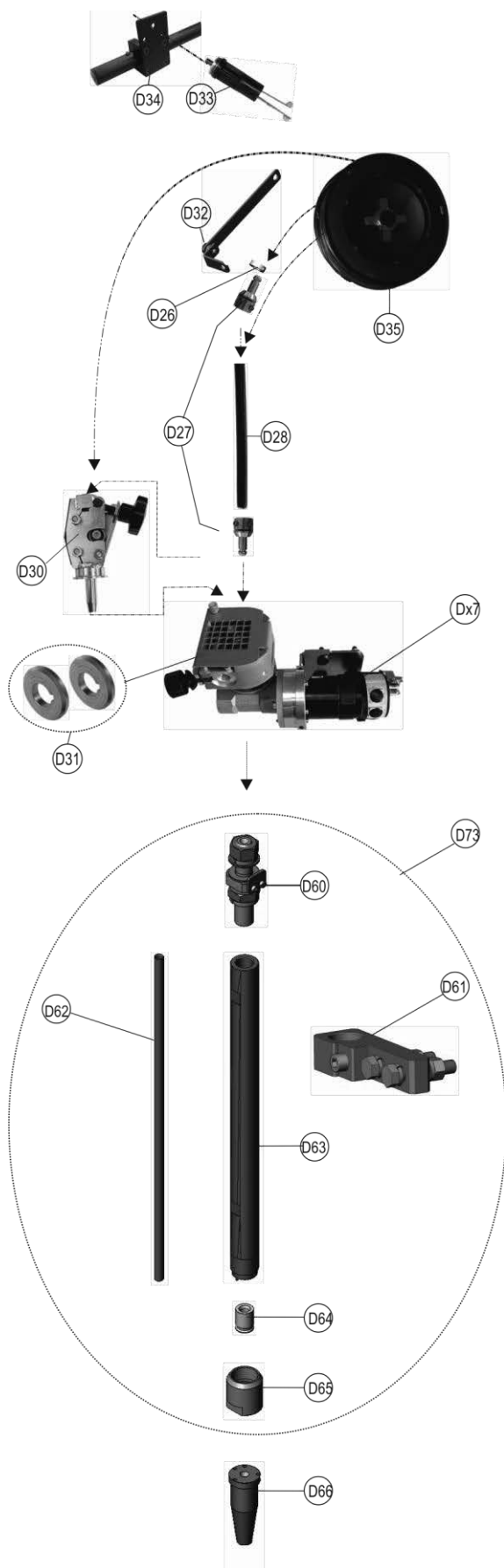
✓	normalerweise auf Lager
✗	nicht auf Lager
	auf Anfrage

Punkt	Ref	Stock	Bestell	Bezeichnung
				<b>DX7 SUBARC 5 → 15m/min</b>
Dx7	W000315119	✓		DX7 SUBARC 5 schnelles Abwickeln
				<b>DX7 SUBARC 3A → 20m/min</b>
Dx7	W000373838	✗		DX7 3A schnelles Abwickeln
				<b>DX7i Inverter → 28m/min</b>
Dx7	W000383786	✓		DX7i Inverter schnelles Abwickeln
				<b>DX5/3 SUBARC 2</b>
D5/3	W000315106	✓		D5/3 SUBARC 2 langsames Abwickeln
D54	W000315081	✓		Option schnelles Abwickeln für D5/3
D5	W000234774	✓		Gerade Verlängerung l= 50 mm für Drahtzuführung auf Gleitschuh.
D6	W000234775	✓		Gerade Verlängerung l=100 mm für Drahtzuführung auf Gleitschuh.
D7	W000234776	✓		Gerade Verlängerung l=200 mm für Drahtzuführung auf Gleitschuh.
D9	W000234770	✓		Stromzuführung
D12	W000374666	✓		Federmantel 1,2-1,6 mm (L = 10 m)
D13	W000401805	✓		Schwarze Scheide "Polypenco"
D17	W000373840	✓		2 Rohre für Drahtführung d=1,2 mm bis d= 1,6 mm l=500 mm
D18	W000315844	✓		Isolierring Ø25 L=20
D19	W000352240	✓		Isolierring Ø25 L=80
D23	W000373395	✓		Schutzmantel, gelb - mL
D24	W000145285	✓		Drehverbindung
D32	W000315701	✓		Halterung Mantelbefestigung
D33	W000149164	✓		Achse Abwickelspule
D34	W000139679	✓		Achsträger Drahtspule
D36	W000100148	✓		Spulenschutz Ø 300
D40	W000379491	✓		Gerade Doppeldrahtzuführung
D41	W000379493	✓		Subarc Doppeldrahtzuführung 35-Grad-Winkel
D42	W000373866	✓		Klemmring
D43	W000315839	✓		Drahtdüse 2x1,2 mm
	W000315840	✓		Drahtdüse 2x1,6 mm
D44	W000379488	✓		Schuh für direkten Doppeldrahtaustritt 1,2 - 1,6 mm
D45	W000379490	✓		Schuh Doppeldrahtaustritt
D46	W000234896	✓		Schuh Doppeldraht-Einfädelerung
D48	W000234768	✓		Drahtaufrichter Doppeldraht dx7
D49	W000234765	✓		Satz mit 3 Rasterwalzen Doppeldraht 1,2 / 2,4 mm
	S91095156	✓		Satz mit 3 glatten Walzen Doppeldraht 1,2 mm
	S91095157	✓		Satz mit 3 glatten Walzen Doppeldraht 1,2 / 2,4 mm
D50	W000379487	✓		Mundstück Doppeldraht-Einfädelerung <b>DX7</b>
D51	W000315832	✓		Satz mit 2 Walzen Doppeldraht 1,2 mm
	W000315833	✓		Satz mit 2 Walzen Doppeldraht 1,6 mm
D52	W000315845	✓		Interne Führung 2x1,6 mm

➤ Bei einer Teilebestellung die gewünschte Menge und die Seriennummer Ihrer Maschine im untenstehenden Kasten eintragen.

 Type <input type="text"/> Matricule <input type="text"/>	TYP :
	Nummer :


# EINDRAHT-MONTAGE - HEAVY DUTY (HD)



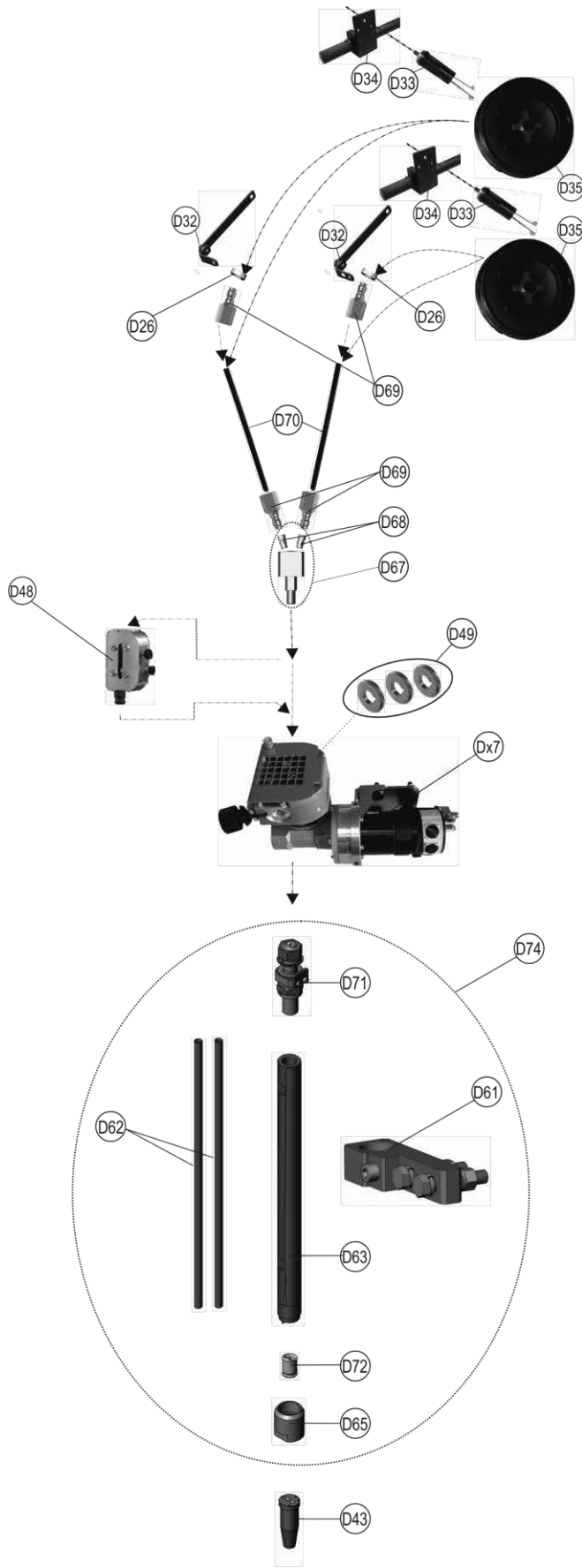
✓	normalerweise auf Lager
✗	nicht auf Lager
	auf Anfrage

Punkt	Ref	Stock	Bestell	Bezeichnung
				<b>DX7 SUBARC 5 → 4,2m/min</b>
Dx7	W000315118	✓		DX7 SUBARC 5 langsames Abwickeln
				<b>DX7 SUBARC 5 → 15m/min</b>
Dx7	W000315119	✓		DX7 SUBARC 5 schnelles Abwickeln
				<b>DX7 3A → 10m/min</b>
Dx7	W000373837	✗		DX7 3A langsames Abwickeln
				<b>DX7i Inverter → 8m/min</b>
Dx7	W000383785	✓		DX7i Inverter langsames Abwickeln
D26	W000379507	✓		Klemmring
D27	W000379485	✓		Mantelmuffe
D28	W000382072	✓		Drahtmantel 4,0-5,0 mm
D30	W000234767	✓		Subarc-Drahtaufrichter
D31	W000315686	✓		Satz mit 2 glatten Walzen für Draht Ø 1,6 bis 2,4
	W000315687	✓		Satz mit 2 glatten Walzen für Draht Ø 3,2 bis 5,0
	S9109 6175	✓		Satz mit 2 Rasterwalzen für Draht 1,6 bis 2,4 mm
	S9109 6176	✓		Satz mit 2 Rasterwalzen für Draht 3,2 bis 5 mm
D32	W000315701	✓		Halterung Mantelbefestigung
D33	W000149164	✓		Achse Abwickelspule
D34	W000139679	✓		Achsträger Drahtspule
D35	W000315086	✓		Kranzhalter für Drähte (as)
D60	W000379767	✗		Hülse DX7 Eindraht 2,4mm
	W000379768	✗		Hülse DX7 Eindraht 3,2 bis 5 mm
D61	W000379770	✗		Kabelbinder Stromzuführung
D62	W000379499	✓		Rohr Drahtführung 2.4 mm
	W000379498	✓		Rohr Drahtführung 3,2 bis 5 mm
D63	W000379771	✗		Korpus rechter Brenner
D64	W000379501	✓		Isolierring Eindraht 2,4mm
	W000379500	✓		Isolierring Eindraht 3,2 bis 5 mm
D65	W000377235	✓		Klemmmutter HD-Düse
D66	W000377231	✓		Eindraht-Düse 2.4 mm HD
	W000377232	✓		Eindraht-Düse 3.2 mm HD
	W000377233	✓		Eindraht-Düse 4.0 mm HD
	W000377234	✓		Eindraht-Düse 5.0 mm HD
D73	W000379496	✓		Brennersockel Eindraht 2,4 HD
	W000379495	✓		Brennersockel Eindraht 3,2 bis 5 HD

➤ Bei einer Teilebestellung die gewünschte Menge und die Seriennummer Ihrer Maschine im untenstehenden Kasten eintragen.

	TYP :
	Nummer :


# ZWEIDRAHT-MONTAGE - HEAVY DUTY (HD)



✓	normalerweise auf Lager
✗	nicht auf Lager
	auf Anfrage

Punkt	Ref	Stock	Bestell	Bezeichnung
				<b>DX7 SUBARC 5 → 4,2m/min</b>
<b>Dx7</b>	W000315118	✓		<b>DX7 SUBARC 5</b> langsames Abwickeln
				<b>DX7 SUBARC 5 → 15m/min</b>
<b>Dx7</b>	W000315119	✓		<b>DX7 SUBARC 5</b> schnelles Abwickeln
				<b>DX7 3A → 10m/min</b>
<b>Dx7</b>	W000373837	✗		<b>DX7 3A</b> langsames Abwickeln
				<b>DX7i Inverter → 8m/min</b>
<b>Dx7</b>	W000383785	✓		<b>DX7i Inverter</b> langsames Abwickeln
<b>D26</b>	W000379507	✓		Klemmring
<b>D32</b>	W000315701	✓		Halterung Mantelbefestigung
<b>D33</b>	W000149164	✓		Achse Abwickelspule
<b>D34</b>	W000139679	✓		Achsträger Drahtspule
<b>D35</b>	W000315086	✓		Kranzhalter für Drähte (as)
<b>D43</b>	W000377229	✓		Doppeldraht-Düse 2,0 mm HD
	W000377230	✓		Doppeldraht-Düse 2,4 mm HD
<b>D48</b>	W000234768	✓		Drahtaufrichter Doppeldraht dx7
<b>D49</b>	W000234765	✓		Satz mit 3 Rasterwalzen Doppeldraht 1,2 / 2,4 mm
	S91095156	✓		Satz mit 3 glatten Walzen Doppeldraht 1,2 mm
	S91095157	✓		Satz mit 3 glatten Walzen Doppeldraht 1,2 / 2,4 mm
<b>D61</b>	W000379770	✗		Kabelbinder Stromzuführung
<b>D62</b>	W000379499	✓		Rohr Drahtführung 2.0 bis 2.4 mm
<b>D63</b>	W000379771	✗		Korpus rechter Brenner
<b>D65</b>	W000377235	✓		Klemmmutter Düse HD
<b>D67</b>	W000379506	✓		Mundstück Doppeldraht-Einfädellung EB + Steckersockel EB
<b>D68</b>	W000379504	✓		Steckersockel EB
<b>D69</b>	W000379503	✓		Stecker für Hülse EB
<b>D70</b>	W000379505	✓		Hülse EB
<b>D71</b>	W000379769	✗		Schutzhülse DX7 Doppeldraht 2.0 bis 2.4 mm
<b>D72</b>	W000379502	✓		Isoliering Doppeldraht 2.0 bis 2.4 mm
<b>D74</b>	W000379497	✓		Brennersockel Doppeldraht 2,0 – 2,4 HD

➤ Bei einer Teilebestellung die gewünschte Menge und die Seriennummer Ihrer Maschine im untenstehenden Kasten eintragen.

 Type <input type="text"/> Matricule <input type="text"/>	TYP :
	Nummer :

