

DM 5000i



SV ANVÄNDNING OCH UNDERHÅLLS MANUAL / BEHÅLL DENNA DOKUMENTATION
DA BRUG OG VEDLIGEHOLDELSERMANUAL / OPBEVAR DENNE INSTRUKTIONSBOG

Cat n./Kat n.: 86951172

Rev: B

Date/Dato: 01/2010

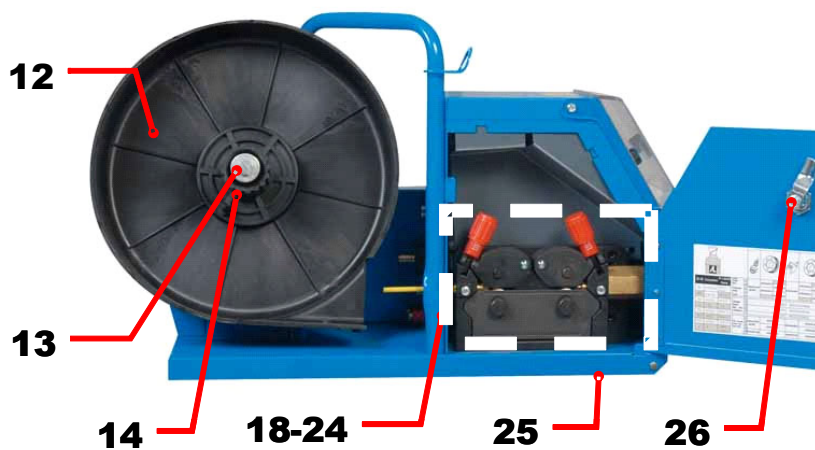
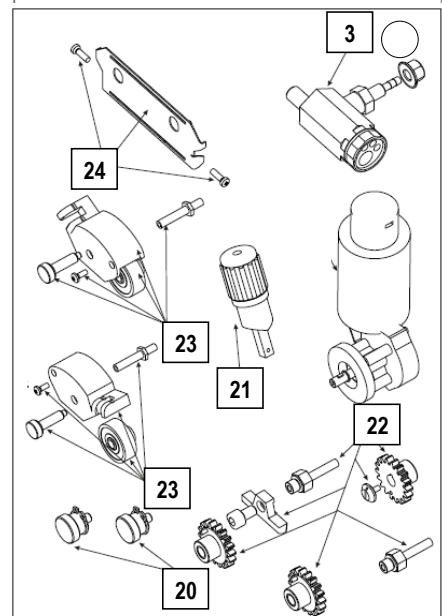
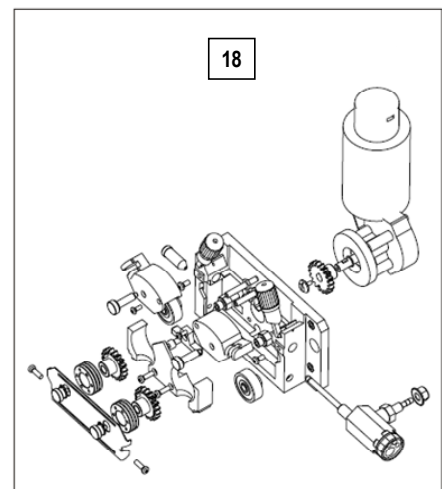
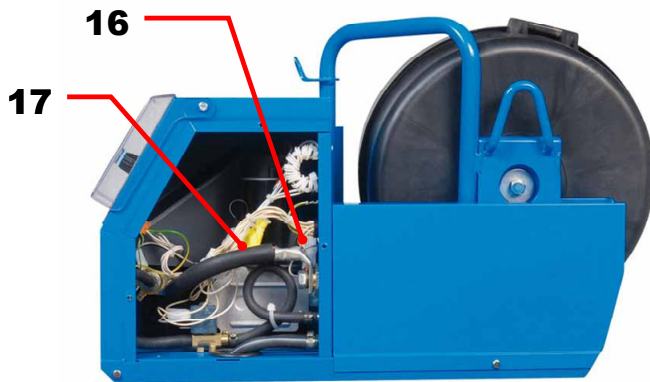
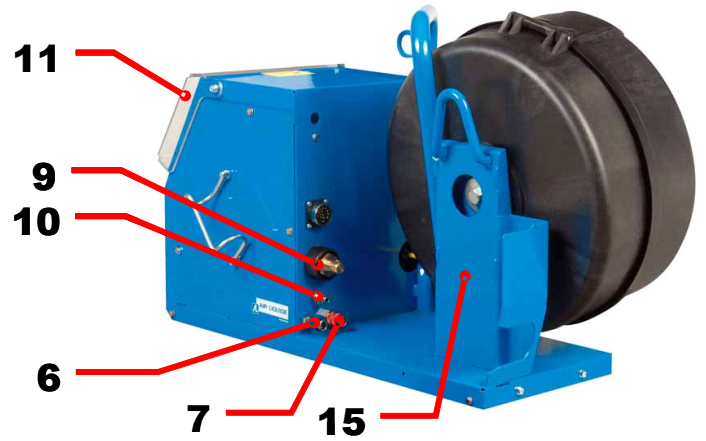
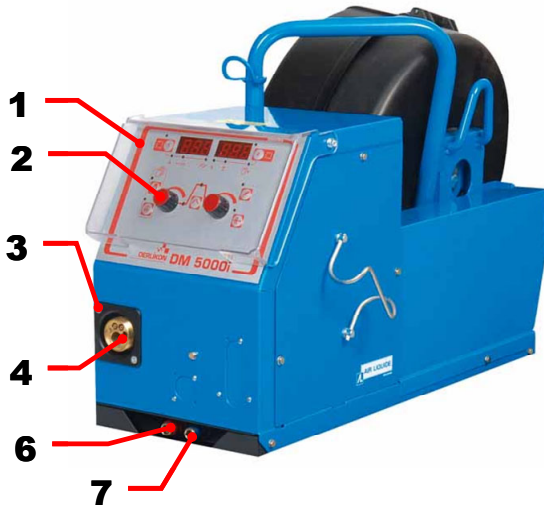
Contact/Kontakt: www.oerlikon-welding.com



5. RESERVDELAR

5. RESERVEDELE

DESTINATION	REP	REF	KATEGORI
FRONTPANELS KORT	1	W00027338	FORSIDEPANEL PRINTKORT
KNAPP	2	W000352038	PARAMETER DREJEKNAP
HATT TILL KNAPPEN	2	W000352043	DREJEKNAP HÆTTE
EUROPA ANSLUTNING TILL BRÄNNAREN	3	W000241681	EUROPÆISK BRÆNDER-TILSLUTNING
ÖVERDRAG TILL BRÄNNARHANDSKEN	4	W000148699	PLASTIK-DÆKSEL BRÆNDER-TILSLUTNING
VATTENANSLUTNING (röd)	6	W000157026	VAND KVIK-KOPLING TILSLUTNING (rød)
VATTENANSLUTNING (blå)	7	W000148730	VAND KVIK-KOPLING TILSLUTNING (blå)
MAL HANDSKE 1/4T (MATNING)	9	W000241668	STIK 1/4T (STRØM)
GASANSLUTNING	10	W000147413	GASTILSLUTNING
TRANSPARENT SKYDDSKÅPA OCH FÄSTEN	11	W000267519	GENNEMSIGTIGT BESKYTTELSESDÆKKE +FASTGØRING
RULLSKYDD	12	W000305113	TRÅDRULLEDÆKSEL
KOMPLETT RULLAXEL	13	W000149075	KOMPLET TRÅDRULLEAKSEL
SKRUV FÖR RULLAXEL	14	W000148691	KAPSKRUE TIL TRÅDRULLEAKSEL
KOMPLETT CHASSIKITT	15	W000267518	KOMPLET CHASSIS UDSTYR
ELVENTIL 24V DC	16	W000148727	MAGNETVENTIL 24V DC
MOTOR KODNINGS KITT	17	W000273382	TRÅDMOTOR-KODER UDSTYR
KOMPLETT TRÅDMATNINGS MOTOR	18	W000273383	KOMPLET TRÅDMOTOR-GEARDREV D:37
2 SKRUVAR TILL RULLKÅPA	20	W000148658	2 SKRUER TIL TRÅDRULLE DÆKSEL
SKYDDSKÅPA TILL TRYCKJUSTERING	21	W000148661	TRYKSTYRING UDSTYR
KIT MED KUGGHJUL / FÄSTAXEL	22	W000163284	SÆT AF TANDHJUL MED AKSE
SIDOPLÅTAR	23	W000255651	HØJRE OG VENSTRE TRÅDBREMSE-AKSEDELE
MUTTER TILL SYDDSKÅPA	24	W000255653	BESKYTTELSESDÆKSEL
GUMMIPLATTA(4)	25	W000162046	GUMMI FØDDER (4)
LÅS	26	W000147358	LÅS
PIVÅHJUL DIA : 65mm	27	W000147076	DREJELIGT HJUL DIA : 65mm
FASTA HJUL DIA : 160mm	28	W000147075	UDREJELIGT HJUL : 160mm
SJÄLVLÅSANDE HYLK KITT	29	W000267522	SÆT AF SELVHÆGTENDE HÆTTER



MODIFICATIONS APPORTEES

Première page :

L'ISEE passe à l'indice B pour toutes les langues

Page 16 :

Dans le chap. 5 – PIECES DE RECHANGE :

Suppression du rep. 8 – EMBASE 19P (CABLE COMMANDE) – réf. W000241667

Pour le rep. 12 – CACHE BOBINE – réf. W000148918 remplacée par W000305113 .

Suppression du rep. 19 – ENS. MOTO REDUCTEUR-CODEUR – réf. W000273384

Page 17 :

Suppression sur les photos des repères ci-dessus 8 et 19

Modif faite le 12.01.10. FDM n° 16998

L'ISEE passe à l'indice B
