

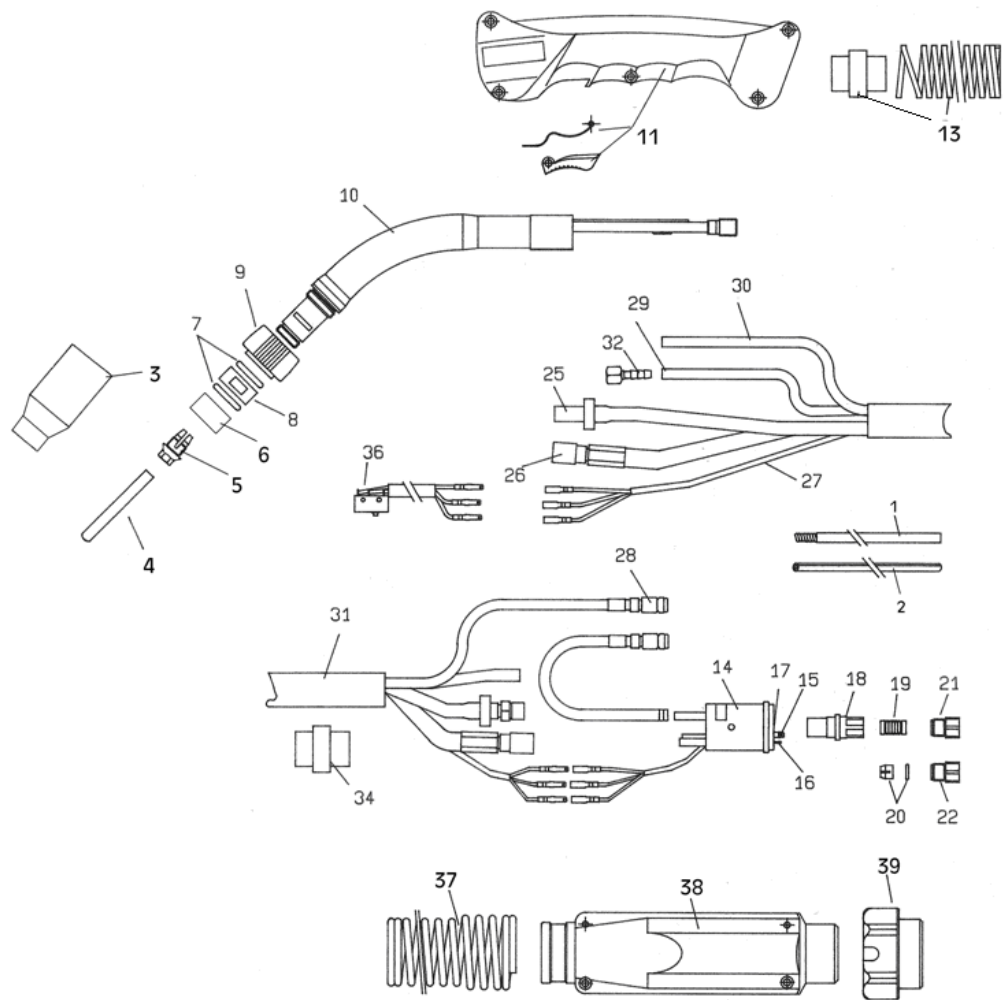
CITORCH M 450W



BETRIEBS- WARTUNGS- UND SICHERHEITSANLEITUNG
INSTRUCTIONS FOR SAFETY, USE AND MAINTENANCE
INSTRUCTION DE SECURITE, D'EMPLOI ET D'ENTRETIEN
INSTRUCCIONES DE SEGURIDAD, EMPLEO Y MANTENIMIENTO
INSTRUKTIONER FÖR SÄKERHET, ANVÄNDNING OCH UNDERHÅLL
VERBRUIKSONDERDELEN
INSTRUKTIONER FOR SIKKERHED, BRUG OG VEDLIGEHOELSE
INSTRUKCJA BEZPIECZEŃSTWA, OBSŁUGI I KONSERWACJI

CITORCH M 450W - 3M	W000345104
CITORCH M 450W - 4M	W000345106
CITORCH M 450W - 5M	W000345107

CITORCH M 450W



REP	REFERENCE	DE ERSATZTEILE	EN SPARE PARTS	FR PIECES DE RECHANGE
9	W000144783	Dichtring	Nozzle retaining hand-wheel	Volant de maintien buse
10	W000144769	Schwannenhals 450W	Swan neck 450W	Lance 450W
11	W000169412	Griff + Brennerschalter	Handle + Trigger	Poignée + Gâchette
13	W000169020	Schlauchpakethulle Feder	Sheath assembly Handle spring	Support de gaine Ressort poignée
14	W000169448	Anschluss W	European connection	Fiche de raccordement
15	W000352105	O-Ring- 4x1	O' Ring 4x1	Joint torique 4x1
16	W000169345	Zurückziehbarer kontakt	Ret contact assembly	Contact retractable
17	W000169344	Kontaktfix	Fixed contact assembly	Contact fixe
18	W000168953	Adapter	Adaptator	Adaptateur
19	W000169424	Stopfbüchse Ac mono	Packing gland Ac mono	Presse étoupe Ac mono
20	W000169425	Stopfbüchse AL	Packing gland	Presse étoupe
21	W000144753	Sicherungsmutter Ac mono	Ac mono liner nut	Ecrou conduit Ac mono
	W000169045	Sicherungsmutter BS	BS liner nut	Ecrou conduit BS
22	W000144754	Sicherungsmutter AL	Alu liner nut	Ecrou conduit Alu
25	W000144772	Drahtzufuhr 3 m	Wire conduit 3m	Gaine amenée de fil 3m
	W000144773	Drahtzufuhr 4 m	Wire conduit 4m	Gaine amenée de fil 4m
	W000144774	Drahtzufuhr 5 m	Wire conduit 5m	Gaine amenée de fil 5m
26	W000144775	Leitung Wasser – 3 m	Power Cable MIG W 3m	Canal. Eau - Electric 3m
	W000144776	Leitung Wasser – 4 m	Power Cable MIG W 4m	Canal Eau - Electricité 4m
	W000144777	Leitung Wasser – 5 m	Power Cable MIG W 5m	Canal Eau - Electricité 5m
27	W000168129	Literkabel	Trigger cable	Câble gâchette
28	W000167245	Schnellkupplung Wasser	Water coupler	Coupleur rapide eau
29	W000169086	Wasserschlauch	Water hose	Tuyau eau
30	W000168993	Gasschlauch	Gas hose	Tuyau gaz
31	W000168963	Schlauchpaketman.25x28	Outer cover 25x28	Gaine de faisceau 25x28
32	W000169441	Anschlussbuchse	Female connection	Raccord femelle
36	W000144746	Microschalter	Microswitch	Microrupteur
37	W000144780	Feder	Spring	Ressort câble
38	W000169449	Anschlusschützer	Housing	Protection raccord
39	W000144748	Rad	Clamping nut	Volant

ES PIEZAS DE RECAMBIO	SV RESERVDELAR	NL RESERVEONDER DELEN	DA RESERVEDELE	PL CZĘŚCI ZAMIENNE
Volante de boquilla	Tätningring	Afdichtmoer	Tætningsring	Pierścień uszczelniający
Lanza 450W	Kåpa 450W	Lans 450W	Kappe 450W	Oslona 450W
Mango + gatillo	Handtagsenhet	Handvat + Trekker	Håndtag + Udløser	Korpus uchwytu
Soporte de conducto Resorte	Mantelhallare kulled	Kokerhouder Veer	Mantelhallare Håndtag	Mantelhallare przegub
Ficha de conexión W	Anslutningskontakt W	Stekker aansluiting W	Central adapterblok W	Wtyczka podłączeniowa W
Junta tórica 4x1	O-ring 4x1	Dchtingring 4x1	O-Ring pakning 4x1	Uszczelka 4x1
Contacto retractil	Kontakhylsa	Veekontakt	Kontakt	Stykowa
Contacto fijo	Kontakfix	Vast kontakt	Kontakt	Stykowa
Adaptador	Adapter	Adapter	Adapter	Adapter
Prensaestopas mono Ac	Mono Ac hylslager	Moer pakkingbus mono AC	Mono Ac hylslager	Mono ACI hylslager
Prensaestopas	Al hylslager	Moer pakkingbus	Al hylslager	Al hylslager
Tuerca conducto mono Ac	Ledarmutter mono Ac	Blokkeermoer mono Ac	Møtrik til trådliner mono Ac	Nakrętka blokowanie mono Ac
Tuerca conducto BS	Ledarmutter	Blokkeermoer BS	Møtrik til trådliner BS	Nakrętka blokowanie BS
Tuerca conducto Alu	Ledarmutter	Blokkeermoer Alu	Møtrik til trådliner Alu	Nakrętka blokowanie Alu
Conducto de cable 3m	Trådmatningsledning MIG W 3m	Geleider draadaanvoer 3m	Fremføring tråd MIG W 3m	Przewód doprowadzenia druetu 3m
Conducto de cable 4m	Trådmatningsledning MIG W 4m	Geleider draadaanvoer 4m	Fremføring tråd MIG W 4m	Przewód doprowadzenia druetu 4m
Conducto de cable 5m	Trådmatningsledning MIG W 5m	Geleider draadaanvoer 5m	Fremføring tråd MIG W 5m	Przewód doprowadzenia druetu 5m
Canalización agua – electricidad 3m	Vatten-/elledning MIG W 3m	Leiding Water - Elektricitet 3m	Kabelkanal Vand - Elektricitet MIG W 3m	Przewody wody - Elektryka 3m
Canalización agua – electricidad 4m	Vatten-/elledning MIG W 4m	Leiding Water - Elektricitet 4m	Kabelkanal Vand - Elektricitet MIG W 4m	Przewody wody - Elektryka 4m
Canalización agua – electricidad 5m	Vatten-/elledning MIG W 5m	Leiding Water - Elektricitet 5m	Kabelkanal Vand - Elektricitet MIG W 5m	Przewody wody - Elektryka 5m
Cable de gatillo	kabel	Kabel 3 geleiders	Udløserkabel 3	Kabel z 3
Acoplador rápido agua	Snabbkoppling vatten	Snelkoppelstuk Water	Vand hurtig-kobling	Szybkozłączka wody
Tubo agua	Vattenslang	Waterleiding	Vandslange	Przewód wody
Tubo gas	Gasslang	Gasleiding	Gasslange	Przewód gazu
Cobertura cables 25x28	Yttre hølje 25x28	Mantel kabelbundel 25x28	Udvendig kappe 25x28	Oslona wiązki 25x28
Racor hembra	Honkoppling	Vrouwelijke aansluiting	Hunttilslutning	Gniazdo
Microinterruptor	Mikrobrytare	Microswitch	Mikrobrytare	Mikrobrytare
Resorte	fjäder	Veer	Fjeder	Sprężyna
Protección de conexión	skyddsodos	Aansluitingsbeschermer	Beskyttelse	Zabezpieczenie złącza
Volante	Mutter	Afdichtmoer	Møtrik	Nakrętka