

# ASKAYNAK

Inverter  
**185** SUPER



AEEE Yönetmeliği'ne Uygundur.

Complies with WEEE Directive.

**KULLANIM KILAVUZU**

1 - 32

**USER MANUAL**

33 - 58

www.askaynak.com.tr

KULLANIM  
KILAVUZU

USER  
MANUAL

---

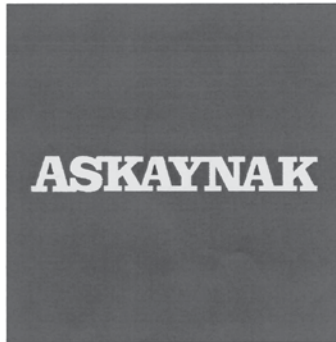
## CERTIFICATE OF RENEWAL

---

The International Bureau of the World Intellectual Property Organization (WIPO) certifies that the indications appearing in the present certificate conform to the recording made in the International Register of Marks maintained under the Madrid Agreement and Protocol.

---

*Reproduction of the mark in  
color under Rule 9.4(a)(vii)*



*Registration number* **716 926**  
*Registration date* **June 29, 1999**  
*Date of the renewal* **June 29, 2019**  
*Date next payment due* **June 29, 2029**  
*Name and address of holder* **KAYNAK TEKNIGI SANAYI VE TICARET ANONIM SIRKETI  
TOSB Taysad Org. San. Bol., 2. Cad. No: 5 Sekerpinar, TR-41480  
Gebze (Turkey)**  
*Name and address  
of the representative* **BURCU EYLEM GOZTEPE, Atatürk Bulvarı, Celal Bayar Plaza No:  
211/20, Kavaklıdere, TR-06680 Ankara (Turkey)**  
*Classification of  
figurative elements* **26.4; 27.5; 29.1**  
*List of goods and services* **6 Rods of metal for welding; non-electric cables and wires of  
metal, welding and soldering wires of metal, ropes of metal,  
hangers, belts, bands and straps all made of metal for lifting and  
conveying of loads.  
9 Electric welding apparatus; electric soldering irons and welding  
torches for electrical welding and soldering machines; welding  
electrodes.**  
*Basic application* **Turkey, 17.06.1999, 99/9782**  
*Designations under  
the Madrid Protocol* **Albania, Antigua and Barbuda, Armenia, Australia, Austria,  
Azerbaijan, Bahrain, Belarus, Benelux, Bhutan, Bosnia and  
Herzegovina, Botswana, Bulgaria, China, Croatia, Cuba, Cyprus,  
Czech Republic, Democratic People's Republic of Korea, Denmark,**

# ASKAYNAK

Inverter  
**185** SUPER

Örtülü Elektrod  
Kaynak Makinesi



KULLANIM  
KILAVUZU

## KULLANIM KILAVUZU

Kaynak Yöntemi



Örtülü Elektrod Ark Kaynağı



## “AT” UYGUNLUK BEYANI / “EU” DECLARATION OF CONFORMITY

İmalatçı / Manufacturer

**Kaynak Tekniği Sanayi ve Ticaret A.Ş.**

Ürün / Product

**Örtülü Elektrod Kaynak Makinesi - MMA Welding Machine**

Marka - Model / Brand - Model

**Askaynak® Inverter 185-SUPER**



Yukarıda tanımlanan beyanın nesnesi, ilgili uyumlaştırılmış AB mevzuatı ile uyumludur.

*The object of the declaration described above, is in conformity with the relevant union harmonisation legislation.*

Direktifler / Directives

**2014/35/EU, 2014/30/EU, 2011/65/EU**

Uyumlaştırılmış standartlar ve uygunluğun deklare edilmesiyle ilişkili diğer referanslar.

*References to the relevant harmonised standards used, and references to the other technical specifications in relation to which conformity is declared.*

**TS EN 60974-1:2013, TS EN 60974-10:2014**

**İlave bilgi:** Tanımlanan ürünün; kurulum, kullanım ve bakımı kullanım kılavuzunda belirtilen yönergelere, yasa ve yönetmeliklere, standartlara ve bilinen mühendislik uygulamalarına uygun bir şekilde yapıldığında, yukarıda verilen Avrupa Birliği Direktif ve Regülasyonları ile uyumludur. Bunlara uyulmaması veya ürün üzerinde değişiklik yapılması halinde, bu deklarasyon geçersiz olur.

**Additional information:** *The equipment complies with listed European Directives and Regulations if installed, used and maintained in accordance with enclosed instructions, applicable laws, standards and sound engineering practices.*

*Any misuse and/or any modification render this declaration void.*

İmalatçı adına imzalayan / Signed for and on behalf of:

**Hatice ÖZEL**

Teknik Hizmetler Müdürü - Technical Services Manager

Kocaeli, TURKEY

**06.09.2019**

Bu uygunluk beyanı yalnızca imalatçının sorumluluğu altında düzenlenir.

*This declaration of conformity is issued under the sole responsibility of the manufacturer.*

CE sertifikası 2017 yılında eklenmiştir. / CE mark was first affixed in 2017.

**Kaynak Tekniği Sanayi ve Ticaret A.Ş.**

TOSB Otomotiv Yan Sanayi İhtisas Organize Sanayi Bölgesi 2. Cadde, No: 5, Şekerpınar 41420 Çayırova, Kocaeli - TURKEY

rev.2 ; 6.9.2019

# İçindekiler

Kaynakta Güvenlik .....	4 - 9
Genel Özellikler .....	10
Kurulum ve Operatör Talimatları .....	11
Çalışmaya Hazırlık .....	12 - 13
Bakım ve Sorun Giderme .....	14 - 17
Elektromanyetik Uyum .....	18 - 20
Enerji Tüketimi Açısından Verimli Kullanım .....	20
Ambalajın Sökülmesi .....	21
Taşıma ve Saklama Şartları .....	21
Kaynak Makinesinin Servisten Alınması .....	21
Makine ile Birlikte Verilen Aksesuarlar .....	21
Yedek Parçalar .....	22 - 23
Elektriksel Bağlantı Şeması .....	24 - 25
Uyarı Etiketi ve Teknik Özellikler Tablosu .....	26
Teknik Servisler .....	27 - 31
Bağlantı Adresleri .....	32

Sanayi ve Ticaret Bakanlığı tarafından belirlenen kullanım ömrü 10 yıldır.  
(Ürünün işlevini yerine getirebilmesi için gerekli olan yedek parça bulundurma süresidir)

## İMALATÇI

### **Kaynak Tekniği Sanayi ve Ticaret A.Ş.**

TOSB Otomotiv Yan Sanayi İhtisas Organize Sanayi Bölgesi  
2. Cadde, No: 5, Şekerpınar 41420 Çayırova, KOCAELİ  
Tel: (0262) 679 78 00 Faks: (0262) 679 77 00

[www.askaynak.com.tr](http://www.askaynak.com.tr)

**TÜRKİYE'de üretilmiştir.**

# Kaynakta Güvenlik - 1

**Bu makine örtülü elektrodlarla ark kaynağı yapmak için tasarlanmıştır. Başka bir amaç için kullanılamaz.**

Bu makine mutlaka yetkili ve kaynak eğitimi almış bir personel tarafından kullanılmalıdır. Tüm bağlantıların, operasyonların, bakım ve onarım prosedürlerinin yetkili kişilerce yapıldığından emin olun. Makineyi çalıştırmadan önce bu kullanım kılavuzunu mutlaka okuyun. Kullanım kılavuzundaki talimatların uygulanmaması ciddi yaralanmalara, can kaybına ve makinenin zarar görmesine neden olabilir. Lütfen altta belirtilen sembollerin karşısındaki uyarıları okuyun. Uygun olmayan bağlantılardan, saklama koşullarından ve kullanımdan kaynaklanan hasarlardan Kaynak Tekniği Sanayi ve Ticaret A.Ş. sorumlu değildir.



**UYARI:** Bu sembol olası ciddi yaralanmaları, can kayıplarını ve makinede meydana gelebilecek hasarları önlemek için kullanım kılavuzundaki talimatlara mutlaka uyulması gerektiğini gösterir. Kendinizi ve çevrenizdeki diğer insanları koruyun.



**TALİMATLARI DİKKATLE OKUYUN ve ANLAYIN:** Makineyi kullanmadan önce kullanım kılavuzunu mutlaka okuyup anlayın. Kullanım kılavuzunda belirtilen talimatların uygulanmaması ciddi yaralanmalara, can kaybına ve ekipmanın hasara uğramasına neden olabilir.

Kaynak işlemi dikkatsiz, dalgın, yorgun ve uykusuz iken yapılmamalıdır.

Ark kaynağı, kaynakçıyı potansiyel tehlikelerden koruyacak yeterli önlemler alındığında güvenli bir uygulamadır. Bu önlemler gözden kaçırıldığında veya ihmal edildiğinde, ciddi hatta ölümlü sonuçlanabilecek elektrik çarpması, aşırı derecede duman ve gazların etkisinde kalma, ark radyasyonu, yangın ve patlama gibi tehlikeler ortaya çıkabilir.

Not: Kaynakta güvenlik hakkında detaylı bilgi almak için ANSI Z49.1 standardını okuyun.

## **Koruyucu Donanımlar:**

Kaynak operatörleri, kendilerini yanma riskinden koruyan giysiler giymelidir. Kaynak yanıkları, çıplak cilde kaynak kıvılcıklarının sıçramasından kaynaklanabilen ve çok sık karşılaşılan bir risktir.

Kaynak sırasında giyilen elbiseler uygulanan kaynak yöntemine göre değişebilir ancak genel olarak giysinin hareket kolaylığı sağlaması, kaynakçının vücudunu sıçranta, kıvılcım ve ark radyasyonundan koruyacak biçimde örtmesi gerekmektedir.

Aleve dayanıklılığı nedeniyle yün giysiler tercih edilmelidir. Sentetik giysiler ısıya maruz kaldığında eriyeceği için kesinlikle giyilmemelidir.

Koruyucu giysiler gresten ve yağdan korunmalıdır. Bu tür maddeler oksijenli bir ortamda kontrolsüz olarak alev alabilir ve yanabilir.

Gömlek kolları ve paçaları katlanmamalıdır. Zira kıvılcıklar ve erimiş metaller kıvrım yerlerine girebilir. Pantolonlar iş ayakkabısının dışında tutulmalı, içine sokulmamalıdır. Aksi halde erimiş metaller ve kıvılcıklar ayakkabının içine girebilir.

## Kaynakta Güvenlik - 2

Tehlikeli durumlarda kullanılan diğer koruyucu giysiler aşağıda belirtilmiştir:

- Aleve dayanıklı elbiseler,
- Tozluklar,
- Önlükler,
- Deri kolluklar ve omuz pelerinleri,
- Kaynak maskesinin altına giyilen şapka.

Elleri yanıklardan, kesik ve çiziklerden korumak için mutlaka deri gibi aleve dayanıklı malzemeden üretilen eldivenler giyilmelidir. Buna ek olarak elektrik çarpmasına karşı bir miktar yalıtım sağlayabilmesi için Deri gibi aleve dayanıklı malzemeden üretilen eldivenlerin sağlam ve kuru olmasına dikkat edilmelidir.

### Gürültü:

Kulağı kıvılcım ve erimiş metallere korumak ve ark kaynağı makinesinin gürültüsünden kaynaklanan duyma kaybını engellemek için kulaklık takılmalıdır. Çalışma ortamındaki gürültü kulakları rahatsız edici ve baş ağrısına yol açan bir seviyeye ulaştığında, işitsel bir problem yaşanabilir. Bu durumda hemen kulaklığınıza takılmalıdır.

İşitme kaybı, test yapılan kadar fark edilmeyebilir ve sonrasında tedavi için çok geç kalınmış olabilir.

### Çalışma Ortamının Önemi ve Temizliği:

Çalışma ortamının düzen ve temizliği kaynak makinesine bakım yapmak kadar önemlidir. Hatta oluşabilecek zararın derecesi ortamdaki insan sayısı kadar katlanmaktadır. Makine ile ilgili uyarılar okunmuş ve gerekli önlemler alınmış olsa da çevrede bulunanlardan herhangi birisinin çalışma ortamında kabloya takılması, kendisi, siz ve diğer insanlar için elektrik çarpması, sıcak metale temas edilmesi ya da düşme riski ile karşılaşılmasına neden olabilir.

Tüm donanım, kablo, hortum ve gaz tüplerini; kapılar, koridorlar ve merdiven çevreleri gibi hareket yoğunluğu olan ortamlardan uzak tutulmalıdır. Çevreyi düzenli tutmaya gayret edilmeli ve kaynak işlemi bittiğinde çalışma ortamı temizlenmelidir. Bu sayede iş güvenliğinin yanında çalışma verimliliği de artacaktır. Ayrıca kaynak bölgesinin yakınında bulunan diğer çalışanlar dalgınlıkla kaynak banyosunun içine basabilir, bu yüzden kaynak sırasında etrafa koruyucu paravan çekilmelidir.



**GAZ TÜPÜ PATLAYABİLİR:** Sadece kaynak işlemlerine uygun olarak üretilmiş koruyucu gaz içeren basınçlı gaz tüpleri kullanın. Kullanılan gaza ve tüp basıncına uygun regülatörlerin tüpe doğru olarak monte edildiğinden emin olun. Tüpler dik pozisyonda tutulmalı ve güvenlik zinciri ile sabit bir yere bağlanmalıdır. Koruyucu kapakları kapatmadan tüplerin yerlerini kesinlikle değiştirmeyin. Elektrodların, elektrod penselerinin, şase penselerinin ve gerilim altındaki her türlü parçanın gaz tüpü ile temas etmemesine özen gösterin. Tüpleri, ısı ve kıvılcım üreten ve riskli alanlar olarak adlandırılan bölgelerin uzağında stoklayın.



**KAYNAKLI MALZEME YAKABİLİR:** Kaynak sırasında yüksek miktarda ısı açığa çıkabilir. Sıcak yüzeyler ve malzemeler ciddi yanıklara neden olabilir. Bu tür malzemelere dokunurken ve taşırken mutlaka eldiven kullanılmalıdır.

## Kaynakta Güvenlik - 3



**ELEKTRİK ÇARPMASI ÖLÜME NEDEN OLABİLİR:** Elektrik çarpma tehlikesi, kaynak operatörünün sık karşılaşılabileceği en ciddi risktir. Elektriksel olarak canlı parçalara temas etmek, yaralanmalara, ölüme veya elektrik çarpmasına ve ani refleks sonucu düşmeye neden olabilir. Makine çalışırken elektroda, topraklama bağlantısına veya makineye bağlı olan gerilim altındaki iş parçasına dokunmayın. Kendinizi elektroda, topraklama bağlantısına veya iş parçasına karşı yalıtın. Makinenin fişini prizden çektikten hemen sonra fişin metal uçlarına dokunmayın, elektrik çarpma tehlikesi olabilir.

Kaynak makinesiyle ilgili elektrik çarpma riski iki kategoriye ayrılır:

- Primer voltaj çarpması (örnek 230 - 460 V)
- Sekonder voltaj çarpması (örnek 20 - 100 V DC)

Primer elektrik çarpması kaynak geriliminden çok daha yüksek olduğu için çok tehlikelidir. Makineye gelen güç açıkken, vücudunuz toprakla temas halindeyken ya da makine içindeki canlı bir noktaya dokunurken primer elektrik çarpması ile karşılaşabilirsiniz. Unutmayın makine üzerindeki ON-OFF anahtarı kapatmak tek başına yeterli bir çözüm olmayabilir. Tam güvenlik için ON-OFF anahtarın kapatılmasının yanında sigorta kapatıldıktan sonra kablunun bağlantı noktasından ayrılması gerekmektedir.

Makinenin yan kapaklarını asla sökmeyin ve hatalı çalışma durumunda yetkili bir teknisyene kontrol ve tamir ettirin.

Makineyi ve iş parçasını mutlaka topraklayın.

Yalıtımsız kabloları ve penseleri kullanmayın, yenileri ile değiştirin. Soğutmak için elektrodu asla suya sokmayın.

İki ayrı kaynak makinesine bağlı olan elektrod kablolarına dokunmayın, aradaki voltaj iki makinenin açık devre voltajı toplamı kadar olabilir.

Yerden yüksekte çalışırken elektrik şoku nedeniyle düşmekten korunmak için mutlaka güvenlik kemeri takın.



**DUMAN VE GAZLAR TEHLİKELİ OLABİLİR:** Kaynak işlemi sağlığa zararlı duman ve gaz çıkışına neden olabilir. Kullanıcıları bu tehlikeden korumak için yeterli havalandırma yapılmalı veya duman ve gazlar soluma bölgesi dışına atılmalıdır.

Genel olarak kaynak uygulamalarında; dumana maruz kalma süresi ve duman miktarına bağlı olarak yüzün ve cildin yanması, baş dönmesi, mide bulantısı ve ateş gibi kısa süreli geçici etkiler görülebilir. Dumana uzun süreli maruz kalma, ciğerlerde demir birikmesine ve fonksiyon bozukluklarına neden olabilir. Bronşit ve akciğer fibrozisi karşılaşılan başlıca etkiler arasındadır.

Bazı elektrodlar, özel havalandırmayı zorunlu kılan alaşımlar içerebilir. Özel ventilasyon gerektiren bu ürünlerin etiketleri gözardı edilmemeli ve "Ürün Güvenlik Bilgi Formu" raporları dikkatle okunmalıdır. Bu gibi malzemeler kaynak edilirken gaz maskesi takmak gerekebilir.

Başın duman bulutunun dışında tutulması tehlikeli duman ve gazlardan korunmanın en kolay yoludur.

Duman ve gazlar solunmamalı, hava sirkülasyonu veya mekanik havalandırma ekipmanları kullanılmalı. ve eğer yeterli havalandırma sağlanamıyorsa gaz maskesi takılmalıdır



## Kaynakta Güvenlik - 4



**KAYNAK ARKI YAKABİLİR:** Kaynak işlemi yapılırken veya izlenirken, gözleri sıçrانتlardan ve kaynak arkının yaydığı ışıklardan korumak için uygun maske, filtre ve koruyucu camlar kullanılmalıdır. Aleve dayanıklı malzemeden üretilmiş giysilerle cilt korunmalıdır. Yakın çevrede bulunan kişiler, yanmaz malzemelerden üretilen uygun paravanlarla korunmalı ve bu insanlar kaynak arkına bakmamaları ve kendilerini ark ışını etkisinde bırakmamaları konusunda uyarılmalıdır.

Kısa süre de olsa gözlerin UV ışınlarına maruz kalması "Kaynak Alması" olarak da adlandırılan göz yanıklarına neden olabilir. Kaynak alması, maruz kalındığı andan saatler sonrasında kadar fark edilmeyebilir, ancak çok rahatsız edici olduğu gibi geçici körlüğe bile neden olabilir. Normalde kaynak alması geçici bir durumdur, ancak gözlerin UV ışınlarına uzun süre ve sık olarak maruz kalması gözde kalıcı hasarlar oluşmasına neden olabilir.

Koruma önlemi olarak ark ışığına bakmamanın yanında uygun filtreye sahip bir koruyucu kaynak gözlüğü kullanmak gerekir. Örtülü elektrod ile ark kaynağı uygulaması için uygun filtre seçiminde aşağıdaki tablodan yararlanılabilir.

Koruyucu Filtre Seçim Tablosu				
Kaynak Yöntemi	Elektrod Çapı (mm)	Akım Aralığı (Amper)	Koruyucu Filtre (alt sınır)	Koruyucu Filtre (önerilen)
Örtülü	< 2.4	< 60	7	-
Elektrod	2.5 - 4.0	60 - 160	8	10
Ark	4.0 - 6.4	160 - 250	10	12
Kaynağı	> 6.4	250 - 550	11	14

ANSI Z49.1-2005'den alınmıştır.

Kural olarak kaynağa koyu renkli koruyucu filtre ile başlanmalı daha sonra çalışmaya, minimum seviyenin altına inmemek koşulu ile, kaynak yapılan alanı yeteri kadar gösterebilecek daha açık bir filtre ile devam edilmelidir. Kaynak maskeleri başı, yüzü, kulakları ve boynu elektrik çarpma riskine, ısıya, kıvılcıma ve yangına karşı korur.



**KAYNAK SIÇRANTILARI YANGINA VE PATLAMALARA NEDEN OLABİLİR:** Yanıcı malzemeleri kaynak yapılan yerden uzakta tutun ve yangın söndürücüyü kolaylıkla erişebileceğiniz bir yere koyun. Kaynak işlemi sırasında oluşabilecek sıçrانتlar ve sıcak malzemeler ince çatlaklardan ve en dar açıklıklardan bile etrafa kolaylıkla sıçrayabilir. Yanıcı ve zehirleyici gazları ortamdan tamamen uzaklaştıracak önlemlerin alındığından emin olmadan hiçbir bidon, varil, tank ya da malzeme üzerinde kaynak yapmayın. Yanıcı gazların, buharların ya da sıvı yakıtların bulunduğu yerlerde makineyi asla çalıştırmayın.

Ark kaynağında yüksek sıcaklıklar oluşabileceği için her zaman yangın riskini göz önünde bulundurun. Kaynak arkının sıcaklığı 5000°C'a ulaşabilir, ancak genellikle bu ısı tek başına yangın sebebi değildir. Yangın riski etrafa sıçrayan kıvılcım veya erimiş metallere oluşabilir. Bu metallere on metre uzağa sıçrayabilir. Bu yüzden kolay tutuşan malzemeleri kaynak ortamından uzak tutun. Ayrıca, iş parçanızın, ısındığında alev alabilecek herhangi bir malzemeyle temas etmediğinden emin olun. Temasla alev alabilecek malzemeler; sıvılar (benzin, yağ, boya, tiner ve benzeri), katılar (ağaç, karton, kağıt ve benzeri) ve gazlar (asetilen, hidrojen ve benzeri) olmak üzere üçe ayrılır.

## Kaynakta Güvenlik - 5

Kaynak yapılan ortamı gözlemleyin. Etrafta benzin veya hidrolik yağla çalışan sistemler varsa ve kaynak ortamını ya da sistemi hareket ettiremiyorsanız araya yangına dayanıklı paravan koyun. Yüksekte veya bir merdivende kaynak yapıyorsanız aşağıda yanıcı veya patlayıcı bir malzeme bulunmadığından emin olun. Ayrıca etraftaki insanların üzerine cüruf ve kıvılcım sıçrayabileceğini unutmayın.

Tozlu ortamlarda kaynak yaparken özel önlemlerin alınması gerekir. Toz parçaları yanabilir ve ani bir yangına veya patlamaya neden olabilir. Ortamdaki tozun yanıcılığı ve uçuculuğu hakkında bilginiz yoksa, uzman ve yetkili bir kişi tarafından incelenip onay verilmeden kaynak veya kesme işlemine başlamayın.

Kaynağa başlamadan önce iş parçanızın yüzeyinde yanıcı veya ısındığında tutuşabilecek bir kaplama olup olmadığını kontrol edin.

Kaynak işlemine ara verildiğinde, elektrod pensesinin toprağa veya iş parçasına değmediğinden emin olun.

Yanıcı malzemelerin bulunduğu ortama on metre yakınlıkta kaynak yapıyorsanız yanınızda bir gözlemci bulundurun. Bu gözlemci kıvılcımların ve sıçrantıların nereye gittiğini gözlemlemeli, gerektiğinde yangın söndürücülere kolayca erişebilmelidir. Kaynak işlemi bittikten sonra gözlemci ile birlikte, kaynaktan sonra etrafta herhangi bir duman olup olmadığını yarım saat boyunca kontrol edin.

Diğer acil durumlarda olduğu gibi kaynak kazalarından kaynaklanan durumlarda da ilk kural paniğe kapılmamaktır. Yangının büyüklüğüne göre, diğerlerini uyarmak için yangın alarmını çalıştırın, itfaiyeye haber verin, kaynak makinesini kapatın ve yangın çıkışlarından mümkün olduğunca çabuk çıkın.



**ELEKTRİKLE ÇALIŞAN EKİPMAN:** Makine üzerinde çalışmaya başlamadan önce sigorta kutusundaki şalteri kullanarak elektriği kesin. Elektrik bağlantılarını yürürlükteki kurallara uygun olarak gerçekleştirin.

**TOPRAKLAMA:** Güvenliğiniz ve makinenin sorunsuz olarak çalışabilmesi için elektrik besleme kabloları, topraklaması sağlıklı bir şekilde yapılmış prize bağlanmalıdır.



**ELEKTRİKLE ÇALIŞAN EKİPMAN:** Elektrod kablolarının, besleme kablolarının ve makineye bağlı kabloların durumunu düzenli olarak kontrol edin. Herhangi bir uygunsuz durumla karşılaştığınızda sorunlu parçaları yenileri ile hemen değiştirin. Her türlü ark parlaması ve yangın çıkması riskini önlemek için elektrod pensesini kaynak masasının üzerine ya da şase pensesi ile temasta olan bir yüzeye doğrudan bırakmayın.



**ELEKTRİKSEL ve MANYETİK ALAN SAĞLIĞINA ZARARLI OLABİLİR:** İletkenler üzerinden akan elektrik, elektromanyetik alan oluşturur. Oluşan bu elektromanyetik alan kalp pili gibi cihazlar üzerinde etkili olabilir. Kalp pili kullanan kaynakçıların makineyi çalıştırmadan önce bir fizyoterapistle danışması gerekir. Elektriksel ve manyetik alanlar henüz bilinmeyen başka sağlık sorunlarına da neden olabilir.



**HAREKETLİ PARÇALAR ELİNİZİ SIKIŞTIRABİLİR:** Ellerinizi fanın yanına ve makinedeki hareketli parçalara koymayınız, yaklaştırmayınız



**CE NORNLARINA UYGUNLUK:** Bu makine Avrupa Talimatları'na uygun olarak üretilmiştir.



**GÜVENLİ KULLANIM:** Bu makine elektrik çarpma riskinin yüksek olduğu ortamlarda kaynak yapmaya uygundur.

## Kaynakta Güvenlik - 6

### EKSTRA GÜVENLİK ÖNLEMLERİ:

Bazı durumlarda güvenlik önlemlerini uygulamak zor olabilir, ancak yine de belirtilen kurallara uyun. Eldivenlerinizi kuru tutun, ıslanması kaçınılmaz ise yanınızda ekstradan bir çift eldiven daha bulundurun. Kontrplak, plastik paspas veya benzeri kuru ve yalıtkan bir malzeme üzerinde durun. Vücudunuzu kaynak parçasından izole edin.

Nemli ortamlar, ıslak giysiler, metal yapıların üzeri, ızgara ve iskelelerin üzeri, oturarak, diz çökerek, uzanarak kaynak yapılan pozisyonlar, iş parçası veya toprağa erişimin engellenemediği durumlar gibi elektrik çarpma tehlikesinin yüksek olduğu ortamlarda kaynak yapılması gerekiyorsa, aşağıda belirtilen makineleri kullanmayı tercih edin :

- Yarı-otomatik DC sabit gerilimli makineler,
- DC manuel ark kaynak makineleri,
- Azaltılmış voltaj kontrollü AC kaynak makineleri.

Elektrod pensesinin ve kabloların durumu çok önemlidir. Pensenin üzerindeki plastik veya fiber yalıtkan malzeme, canlı (elektrik yüklü) yerlere teması önlere. Kaynak makinesini çalıştırmadan önce daima pensenin durumunu kontrol edin. Eskimiş, yıpranmış olanları değiştirin, tamir etmeye çalışmayın. Aynı kontrolleri kablolar için de yapın, kabloyu değiştirmek maliyetli olabileceği için, izolasyonu yüksek bir makaron ve benzeri ile tamir edin. Makineyi çalıştırmadan önce her defasında izolasyonları kontrol edin.

Eğer bir elektrik şoku hissederseniz bunun bir uyarı olduğunu unutmayın. Böyle bir durumda işe devam etmeden önce cihazınızı, iş alışkanlıklarınızı ve iş ortamınızı elektrik çarpma risklerine karşı kontrol edin. Anormal bir durum varsa gerekli önlemi almadan kaynağa devam etmeyin. Eğer sorunun kaynağını siz tespit edemiyorsanız uzman ve yetkili bir kişiye kontrol ettirin.

### ÇALIŞMA ORTAMINDAKİ DİĞER KİŞİLER İÇİN ÖNLEMLER:

Çalışma ortamının temizliği ve düzeni sizin olduğu kadar, ortamdaki diğer insanların güvenliği için de son derece önemlidir. Etrafınızda çalışan diğer kaynakçılar veya kişiler yürürken dalgınlıkla kaynak banyonuza basabilir veya kablolarla takılarak sizin ve diğer insanların düşmesine ve elektrik çarpma riski oluşmasına neden olabilir. Ayrıca kaynak sıçrantıları, çevredeki diğer insanlara sıçrayarak yanma tehlikesi yaratabilir.

Kaynak yaptığınız ortamı yangına dayanıklı bir paravanla ayırmak olası riskleri azaltır.

Çalışma ortamındaki diğer insanları da iş güvenliği ekipmanlarını kullanmaları konusunda uyarın. Özellikle kaynak yapılan ortamda bulunmaları gerekiyorsa; yangına ve alevlenmeye dayanıklı iş güvenliği giysileri giymeleri, iş gözlüğü, kaynak maskesi kullanmaları, izoleli ayakkabı ve eldiven giymeleri konusunda çevrenizdekileri uyarın. Uyarılarınıza riayet etmeyen kişileri çalışma ortamından uzaklaştırın.

Yüksekte kaynak yapıyorsanız, erimiş metallerin ve kaynak sıçrantılarının aşağıdan geçen diğer kişilere sıçramaması için ilgili uyarı levhaları kullanın.

Elektromanyetik alanlar kalp pilleri için zararlı olabilir.

Çevreden geçen ve kaynakçı olmasa da etrafınızda bulunan diğer çalışanlar için gerekli uyarıyı yapın, ikaz levhaları kullanın. Bu gibi kişilerin kaynak ortamında bulunmadan önce doktora danışmaları gerektiğini bildirin.

Kaynak ortamları, elektrik çarpma riskinin yüksek olduğu ortamlardır. Diğer kişiler yürürken kablolarla basıp elektrik çarpma riskine maruz kalabilirler. Yalıtımsız kaynak kablosu kullanmayın, mümkünse kabloları izoleli, plastik kanallar içerisinden yönlendirin.

### BAKİYE RİSKLER HAKKINDA BİLGİ :

**Askaynak Inverter 185-SUPER** kaynak makinesi, TS EN 60974-1 standardının gerektirdiği güvenlik kurallarına uygun olarak tasarlanmış ve üretilmiştir. Güvenlik riskleri ortadan kaldırılmak için gerekli tüm önlemler alınmış, operatörün ve kullanıcının alması gereken önlemler ve uyması gereken kurallar kullanma kılavuzunda belirtilmiştir. Gerekli özen gösterilmediği, güvenlik önlemlerin alınmadığı durumlarda risklerin ortadan kaldırılması mümkün değildir. Bu riskler hafif yaralayıcı olabileceği gibi, yangın patlama riskleri birden fazla kişi için ölümcül dahi olabilir. Kaynak ortamının güvenliğinin sağlanması kullanıcının sorumluluğundadır, önlemlerin alınmadığı eksik olduğu durumlarda derhal iş durdurulmalı yetkili kişiler uyarılmalıdır.

# Genel Özellikler

**ASKAYNAK Inverter 185-SUPER**, en son inverter teknolojisi kullanılarak üretilen, invertörlü kaynak makinesidir. Invertörlü ark kaynağı güç üniteleri uluslararası pazarda 1980'lerden itibaren ortaya çıkan bir teknolojidir. 50-60 Hz frekans Mosfet-Igbt tarafından 20 kHz ve üzeri yüksek frekansa dönüştürülür ve daha sonra gerilim düşürülerek dalgalı akım (AC) doğru akıma (DC) çevrilir. İnverter teknolojisi sayesinde kaynak makinesinin boyutu ve ağırlığı önemli ölçüde azaltılmış ve verimliliği %30 artmıştır. Kararlı ark oluşumu, güvenilirlik, hafiflik, ve enerji tasarrufu gibi konular bu makinelerin en önemli özelliklerindedir.

## **ASKAYNAK Inverter 185-SUPER kaynak makinesinin sağladığı avantajlar:**

- 1 - Düzgün DC akımı ile yüksek kaliteye sahip kaynak ve kararlı ark
- 2 - Erimiş durumdaki kaynak banyosunu kolay kontrol etme olanağı
- 3 - Yüksek açık devre voltajı ile kolay elektrod tutuşturma imkanı
- 4 - Hafiflik ve kolay taşınabilirlik, basit kurulum ve çalıştırma.

Giriş			
Giriş Voltajı 220 V ± % 10 / 1 Faz	Şebekeden Çekilen Güç 5.3 kW (%15 çalışma çevriminde)		Frekans 50/60 Hertz (Hz)
Kaynak Akımı Çıkış Oranları			
Çevrim Oranı (10 dakikalık periyod) % 15 % 60 % 100	Çıkış Akımı (Amper) 160 A 100 A 80 A		Çıkış Voltajı (Volt) 26.4 V (DC) 24.0 V (DC) 23.2 V (DC)
Çıkış Aralığı			
Kaynak Akımı Aralığı 30 - 160 A		Maksimum Açık Devre Voltajı 85 V (DC)	
Besleme Kablosu : 3 x 2.5 mm <sup>2</sup>			
Fiziksel Ölçüler			
Yükseklik 250 mm	Genişlik 138 mm	Uzunluk 370 mm	Ağırlık 6.3 kg
Çalışma Sıcaklığı -10°C ile +40°C arası			
Yalıtım Sınıfı : H			
Kirlenme Derecesi : 3			

# Kurulum ve Operatör Talimatları

## Konum ve Çevre (Makineyi kurmadan veya çalıştırmadan önce bu bölümü dikkatle okuyun):

Bu makinenin uzun ömürlü olması ve güvenilir bir şekilde çalışabilmesi için aşağıda belirtilen bazı basit önleyici tedbirlerin alınmasında fayda vardır.

- 1- Makineyi 15°den fazla eğimi olan bir yüzeye koymayın ve böyle bir yüzeyde çalıştırmayın.
- 2- Makine mutlaka temiz hava akımı olan bir ortamda çalıştırılmalı, makinenin bulunduğu yerde havalandırmayı engelleyen ya da hava akımını durduran bir etken olmamalıdır. Çalışırken makinenin üzeri; kağıt, bez ya da benzeri cisimlerle örtülmemelidir.
- 3- Toz ve kirler makinenin içine girebilir. Bu durum mümkün olduğunca asgariye indirilmelidir. Yoğun tozlu ortamlar ile atmosferinde su, boya ve yağ tanecikleri ile taşıma tozları ve aşındırıcı gaz bulunan ortamlarda çalışmayın.
- 4- Bu makine IP21S sınıfı korumalıdır. Makineyi mümkün olduğunca kuru tutun ve ıslak ya da su birikintisi üzerine koymayın..
- 5- Kaynak makinesi ortam aydınlatmasının iyi olduğu aydınlık yerlerde kullanılmalı, karanlıkta kullanılmamalıdır. Ayrıca bina içi kullanım için tasarlanmış olup güneş ışığı altında, yağmurda ve karda kullanılmaya uygun değildir. Kaynak makinesi boru eritme işlemleri için kullanılamaz.
- 6- Makineyi, radyo kontrollü cihazlardan uzak bir yere koyun. Makinenin normal çalışması, yakınlarda bulunan bu tip cihazların çalışmasına olumsuz etki edebilir ve bu durumda yaralanmaya veya ekipman arızasına neden olabilir. Bu kullanım kılavuzundaki "Elektromanyetik Uygunluk" bölümünü okuyun.
- 7- Bu makineyi, ortam sıcaklığı -10°C'den düşük +40° C'den fazla olan ve nem seviyesi % 70'den yüksek ortamlarda çalıştırmayın. Isınma deneyleri ortam sıcaklığında yapılmış ve çalışma çevrimi 40°C'da simülasyonla belirlenmiştir.
- 8- Elektrikli ekipmanlar konusunda yetkili olmayan kişilerin makinenin şase kapağını açmaları ve müdahalede bulunmaları hayati tehlike yaratabilir. Aksi durumda davrananlar, oluşabilecek olumsuz sonuçlarını peşinen kabul etmiş sayılırlar.
- 9- **2.50 ve 3.25 mm çapındaki rutil ve bazik karakterli örtüye sahip çubuk kaynak elektrodlarını yakmak üzere hafif kaynak işleri için tasarlanan alçalan karakteristikli bir kaynak makinesidir.**

## Çalışma Çevrimi ve Aşırı Isınma :

Makinenin çalışma verimi, kaynakçının, aşırı ısınma olmadan ve kaynağa ara vermeden, 10 dakika boyunca makinenin verilen kaynak akımında kaynak yapabilme süresinin yüzdesel oranıdır.

Makine, termal koruması sayesinde aşırı ısınmaya karşı korunur. Bu koruma devreye girdiğinde ön paneldeki uyarı lambası yanar. Güvenli çalışma sıcaklığına döndüğünde ise lamba söner ve kaynağa devam edilir.

## Boşta Çalışma Modu :

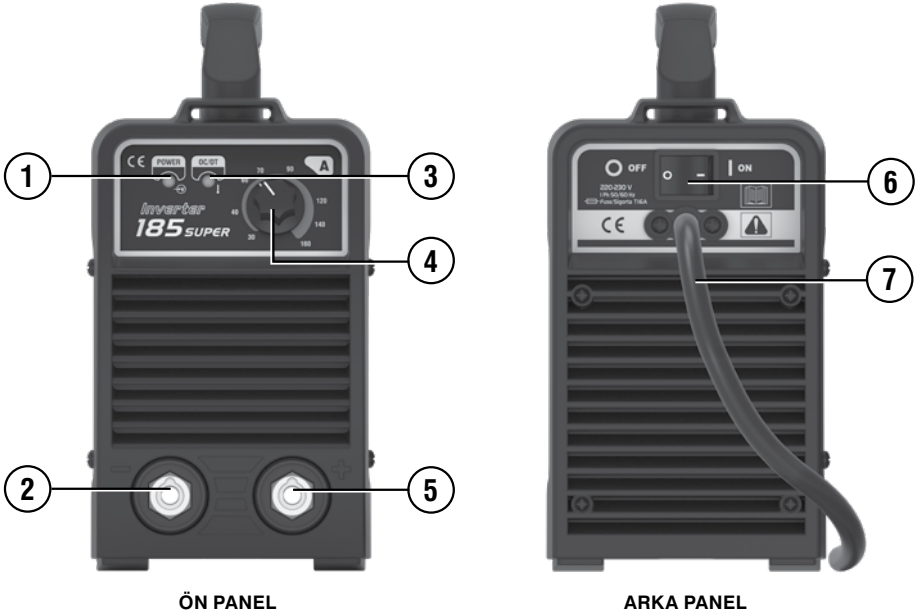
EN 60974-10 standardında tanımlandığı şekliyle bu mod, makinenin çalıştırıldığı ancak kaynak devresinin enerjilenmediği durumdaki çalışma modunu ifade eder. Buna göre bu makinede boşta çalışma modu bulunmamaktadır.

# Çalışmaya Hazırlık - 1

## Giriş Kablosu Bağlantısı / Kontroller ve Kullanım Özellikleri :

Makineyi çalıştırmadan önce giriş voltajını, fazları ve frekansı kontrol edin. Kullanılacak giriş voltajı değerleri kullanım kılavuzunun "Teknik Özellikler" bölümünde ve makine üzerindeki levhada belirtilmiştir. Makineyi şebeke elektriğine bağlayan kabloların topraklamasının uygun olduğundan ve makinenin normal çalışması için yeterli miktarda akımın sağlanabileceğinden emin olun. Kaynak makinesi, üzerindeki fiş ile birlikte, ancak 16 amperlik gecikmeli sigorta ile korunan bir şebekeye bağlanabilir.

- 1- **Bu makine; 1 fazlı, 220 V (AC) ve 50-60 Hz besleme gerilimi ile çalışabilecek şekilde ve faz-nötr gerilim değerlerine uygun yalıtım aralıkları baz alınarak tasarlanmıştır. Sadece 1 fazlı, 3 telli ve nötrü topraklı sistemlerde kullanılmalıdır.**
- 2- **Yetkili elektrikçi tarafından onaylanan sağlıklı bir koruyucu toprak bağlantısı olmadan kesinlikle şebeke bağlantısı yapılmamalı ve makine çalıştırılmamalıdır. Elektrik kaçakları insan sağlığı için ölümcül tehlike içermektedir.**
- 3- 3 fazlı şebekelere **bağlanmamalıdır.** Yanlış bağlantı makinenin hasar görmesine neden olur ve bu tür bağlantıların neden olacağı hasarlar garanti kapsamı dışındadır.



ÖN PANEL

ARKA PANEL

## Çalışmaya Hazırlık - 2

### Ön ve arka panel elemanları :

- 1- **Güç Göstergesi Lambası** : Makinenin açık olduğunu gösterir.
- 2- **Negatif (-) Kaynak Kablo Bağlantısı** : Kaynak akımı için negatif (-) çıkış bağlantısı.
- 3- **Aşırı Yük / Sıcaklık Uyarı Lambası** : Bu lamba makinenin aşırı ısınmasından dolayı çıkış akımı veremediği durumda yanar. Bu durumla, ortam sıcaklığı 40°C'in üzerine çıktığı ve makinenin devrede kalma oranı (çalışma verimi) aşıldığı zaman karşılaşılır. Makineyi açık halde bırakarak soğumasını bekleyin. Lamba söndüğünde makine tekrar kullanılmaya hazırdır.
- 4- **Kaynak Akımı Kontrol Düğmesi** : Makinenin çıkış akımını (kaynak amperini) ayarlar.
- 5- **Pozitif (+) Kaynak Kablo Bağlantısı** : Kaynak akımı için pozitif (+) çıkış bağlantısı.
- 6- **Açma/Kapatma Anahtarı** : Makineye şebeke akımının girişini kontrol eder.
- 7- **Giriş Kablosu** : Makinenin şebeke bağlantısının yapılacağı besleme kablosu ve fişi.

### Örtülü Elektrod Kaynağı :

Kaynak işlemine başlamadan önce aşağıdaki işlemler yapılmalıdır:

- 1- Öncelikle kullanılan elektroda uygun kutbun hangisi olduğunu belirleyin. Elektrodun bilgi föyünde bu bilgiyi bulabilirsiniz. Daha sonra kaynak kablolarını seçilen kutba uygun olacak şekilde çıkışlara bağlayın. Örneğin DC (+) kullanılacaksa, elektrod kablosunu makinenin (+) çıkışına (5), topraklama pensesini de (-) çıkışına (2) bağlayın. Soketi kılavuz pimi üste gelecek şekilde yuvasına soktukten sonra saat ibresi yönünde 1/4 tur çevirin. Soketin fazla sıkılmadan güvenli bir şekilde yuvasına oturduğundan emin olun. Aksi halde, uzun süreli kullanımlarda ve kaynak akımının yüksek olduğu durumlarda gevşek soketler aşırı ısınmadan dolayı yanabilir. DC (-)'de kullanılacak elektrodlar için, elektrod kablosu (-) çıkışa (2), topraklama pensesi ise (+) çıkışa (5) gelecek şekilde kablo bağlantılarını değiştirin. Yanlış kutbun seçilmesi kararsız ark oluşumuna, çok fazla sıçramaya ve elektrodun işparçasına yapışmasına neden olur.
- 2- Elektrodu elektrod pensesine takın.
- 3- Şase pensesini işparçasının boyasız, passız ve temiz bir yüzeyine ağızları tam temas edecek şekilde takın.
- 4- Şebeke bağlantı fişini uygun prize takın.
- 5- Kaynak işlemine başlamadan önce aşağıda belirtilen kontrolleri yapın:
  - a- Kaynak makinesinin güvenli bir şekilde topraklandığından emin olun.
  - b- Tüm temas yüzeylerinin, özellikle şase kablosunun ucundaki pense ile çalışma parçası arasındaki bağlantının sağlam bir şekilde yapıldığından emin olun.
  - c- Kaynak kablolarının doğru bağlanıp bağlanmadığını kontrol edin.
  - d- Kaynak sırasında sıçrayan parçalar ve kıvılcımlar yangına neden olabilir. Bu nedenle kaynak ortamında yanıcı madde bulundurulmamasına özen gösterin.
- 6- Açma / Kapatma anahtarını (6) açın.
- 7- Elektrod çapına, cinsine, kaynak pozisyonuna ve elektrod bilgi föyüne göre belirleyeceğiniz uygun kaynak akım değerini "Kaynak Akımı Kontrol Düğmesi (4)" ile ayarlayın. Genelde kaynak akımı, aşağıda belirtilen değerler arasındadır. Ancak ayarlarınızı kullanmakta olduğunuz örtülü kaynak elektrodunu üreten firmanın katalogunda belirttiği değerlere göre yapmanızda yarar vardır.

**Bu kaynak makinesi 2.50 ve 3.25 mm çapındaki rutil ve bazik karakterli örtüye sahip çubuk kaynak elektrodlarını yakmak üzere hafif kaynak işleri için tasarlanmıştır.**

Rutil ve Bazik Elektrodlar İçin Akım Değerleri :

ø 2.50 mm : 70 - 100 A

ø 3.25 mm : 100 - 140 A

Ayarladığınız kaynak akımı değerini ön panelde bulunan dijital göstergeden izleyerek kontrol edebilir, gerektiğinde kaynağın durumuna göre hassas olarak değiştirebilirsiniz.

- 8- Kaynak kurallarına uyarak kaynağa başlayın.

# Bakım ve Sorun Giderme - 1

Kaynak makinesinin yüksek verim ve güvenle çalışmasını sağlamak için periyodik bakım işlemlerinin düzenli olarak yapılması gerekmektedir. Kullanıcının bakım yöntemlerini anlaması, kaynak makinesini iyi tanınması, basit kontrol ve güvenlik uygulamalarını kendi başlarına yapabilmesi, hata oranlarını en aza indirerek makine servis ömrünü uzatmaya özen göstermesi gerekmektedir. Periyodik bakımla ilgili detaylı bilgiler aşağıdaki tabloda belirtilmiştir.

**Uyarı : Bakım işlemi sırasında kaynak makinesinin şebeke ile olan bağlantısı mutlaka kesilmelidir. Bakım işlemi yetkili ve konusunda uzman kişiler tarafından yapılmalıdır.**

## GÜNLÜK BAKIM

Makinenin ön panelinde bulunan kaynak akımı ayar düğmesi ve arka panelinde bulunan açma-kapama anahtarının yerlerinde ve çalışır durumda olduğundan emin olun. Akım ayar düğmesi düzgün monte edilmemişse ve açma-kapama anahtarı yerinden oynamış ve rahat çalışmıyorsa yetkili servise başvurun.

Çalıştırdıktan sonra makinede titreme, ısıklık sesi ya da garip bir koku olup olmadığını kontrol edin. Eğer herhangi bir sorun varsa sorunun kaynağını bulmaya çalışın, çevreden kaynaklanan bir problem varsa ortadan kaldırın, sorun eğer makineden kaynaklanıyorsa müdahale etmeyin ve şebeke ile bağlantısını kestikten sonra yetkili servise başvurun.

Makinenizin termik korumasının çalışıp çalışmadığını kontrol edin. Kontrol işlemi: Makine % 15 çevrimde 160 A akım sağlamaktadır. Bu akımda iken eğer yaklaşık 4-5 dakika sonra termik atmıyorsa termik korumada problem var demektir. Bu durumda yetkili servise başvurun. Zira aşırı ısınma, yangın tehlikesine neden olabilir.

Kısa devre korumasını kontrol edin. **Kontrol işlemi:** Elektrodu iş parçasına değiştirin ve pens-ampermetre ile kaynak kablosundan geçen akımı ölçün. Akım kısa bir süre sonra 5 A'ya düşecektir. Eğer düşmüyorsa yetkili servise başvurun.

Kaynak akımının ayarlanan akım değeri ile uyumlu olduğundan emin olun. Eğer farklılık varsa normal kaynak işlemini etkileyeceğinden gerekli ayarlamayı yapın.

Soğutma fanının hasarlı olmadığından ve normal bir şekilde döndüğünden emin olun. Makine aşırı derecede ısındıktan sonra eğer fan devreye girmiyorsa fandaki pervanenin bloke olup olmadığını kontrol edin. Eğer fan hasarlı ise yetkili servise başvurun.

Kaynak bağlantılarının gevşek ya da aşırı derecede ısınmış olup olmadığını kontrol edin. Eğer aşırı ısınma ya da gevşeme varsa bağlantıları sıkın veya yetkili servise başvurun.

Akım kablosunun hasar görüp görmediğini kontrol edin. Eğer hasar görmüşse hasarlı bölümü uygun bir malzeme ile sararak yalıtın ya da kabloyu yenisi ile değiştirin.

## AYLIK BAKIM

Kuru hava kompresörü kullanarak makinenin içini zamanla biriken tozlardan temizleyin. Küçük parçaları korumak için, temizlik sırasında kullanılan havanın basıncına dikkat edin.

Makinenin üzerindeki vidaları kontrol edin, eğer gevşeklik varsa sıkın. Eksik vida varsa yerine mutlaka yenisini takın. Paslı vidaları yenisi ile değiştirin.



## Bakım ve Sorun Giderme - 2

### ÜÇ AYLIK BAKIM

Makinenin verdiği gerçek akım değerinin potansiyometre ile ayarlanan akım değeri ile aynı olduğunu kontrol edin. Gerçek akım değeri pens-ampemetre ile ölçülür.

### YILLIK BAKIM

Yıllık bakım için yetkili servise başvurun. Yıllık bakımda topraklamanın devamlılığı ve makinenin izolasyon kontrolünün yapılması gerekmektedir. Yıllık bakım raporunuzda bu verileri isteyin.

- 1- Kaynak makinesi fabrikadan çıkmadan önce her türlü hataya karşı kontrol edilmiştir. Bundan dolayı yetkisiz kimselerin makineyi kurcalamasına kesinlikle izin verilmemelidir.
- 2- Tamirat işlemleri sadece Kaynak Tekniği Sanayi ve Ticaret A.Ş. tarafından yetkilendirilen "Yetkili Teknik Servisler" tarafından yapılmalıdır.
- 3- Küçük parçaları korumak için, temizlik sırasında kullanılan havanın basıncına dikkat edilmelidir. Temizlik amacıyla kaynak makinesinin içerisine su tutulmamalıdır.
- 4- Kaynak makinesi uçucu ve sentetik kimyasallarla temizlenmemeli, dış yüzeyinin temizliği sırasında nemli ve sabunlu bir bez kullanılmalıdır.
- 5- Bakım işlemi çok dikkatli bir şekilde yapılmalıdır. Herhangi bir kablonun bükülmesi ya da yanlış bağlanması kullanıcı için çok tehlikeli olabilir.
- 6- Kaynak makinesinin içerisine su ve buhar girmesi engellenmelidir. Eğer makine nemden etkilenmiş ise, makinenin içi kurutulmalı ve izolasyonu kontrol edilmelidir.
- 7- Kaynak makinesi kaldırılırken veya taşınırken rastgele atılmamalı ve darbelerden korunmalıdır.
- 8- Kaynak makinesi uzun süre kullanılmayacaksa, kendi kutusuna yerleştirilmeli ve kuru bir ortamda saklanmalıdır.

SORUN	OLASI HATA	ÇÖZÜM
Makine hiç çalışmıyor, Çıkış yok, Fan çalışmıyor.	Hatta elektrik yok.	Makineye giren fazların voltajını kontrol et. Fazları tekrar bağla.
	Ana giriş kablosu arızalı.	Ana giriş kablosunu kontrol et. Gerekliyse yenisi ile değiştir.
	Açma / Kapama anahtarı arızalı.	Anahtarı değiştir. Gerekliyse servise başvur.
	Giriş filtre ve/veya güç kartı arızalı.	Servise başvur.

## Bakım ve Sorun Giderme - 3

SORUN	OLASI HATA	ÇÖZÜM
Ark kararlı değil, Kaynak düzgün olarak yapılamıyor.	Kutup bağlantıları yanlış veya zayıf.	Kutupları doğru olacak şekilde değiştir ve bağlantıları sık.
	Voltaj değeri uygun değil.	Şebeke voltajı 220 Volt mu? Uygun olmayan uzunlukta ve kesitte uzatma kablosu kullanılıyor mu? Kontrol et. Gerekiyorsa düzelt.
Makine titriyor.	Sağlam ya da düz bir zemine oturtulmamış.	Makineyi sağlam ve engebesiz düz bir zemine koy.
Makineden garip bir ses ve koku çıkıyor.	Soğutma fanında sorun var.	Soğutma fanını kontrol et. Gerekiyorsa servise başvuru
Boşta voltaj çıkışı yok.	Makinede sorun var.	Servise başvuru.
Kaynakta akım çıkışı yok.	Kaynak kablosu makine üzerindeki çıkışlara bağlı değil.	Kaynak kablosunu makine çıkışına bağla.
	Kaynak kablosu hasarlı	Kaynak kablosunu değiştir.
	Şase kablosu bağlı değil ya da gevşek.	Şase kablosunu kontrol et, bağlı değilse bağla.
Kaynak arkı zor başlıyor ya da elektrod iş parçasına yapışıyor.	Bağlantılar gevşek ya da iyi değil.	Bağlantıları kontrol et.
	İş parçası kirli, yağlı ya da üzerinde aşırı derecede toz var.	İş parçasının yüzeyini kontrol et, gerekiyorsa temizle.
Makinenin ana şalteri açıkken sigorta atıyor.	Giriş filtre kartı arızalı.	Servise başvuru.
Kaynak akımı düzgün ayarlanamıyor.	Ön paneldeki akım ayar potansiyometresi hasarlı ya da düzgün çalışmıyor.	Servise başvuru.
Nüfuziyet yeterli değil.	Kaynak akımı ayarı çok düşük.	Kaynak akımı değerini yükselt.

## Bakım ve Sorun Giderme - 4

SORUN	OLASI HATA	ÇÖZÜM
Ark üfleme var.	Hava akımı çok şiddetli.	Hava akımına karşı koruyucu paravan kullan.
	Kaynak elektrodunda sorun var.	Kaynak elektrodunun iş parçası ile olan açısını ayarla.
		Eğer kaynak elektrodunda eksantrik problemi varsa elektrodu değiştir.
	Manyetik alan etkisi var.	Kaynak elektrodunu ark üfleme yönüne tersi yönüne doğru yatır.
		Şase pensesinin konumunu değiştir ya da iş parçasının her iki yanına topraklama kablosu yerleştir.
		Kısa ark mesafesi kullan.
Uyarı ışığı yanıyor.	Yüksek kaynak akımı kullanılması ya da çok uzun süre çalışması nedeniyle aşırı ısınma meydana gelmesi.	Kaynak akımını düşür ya da kaynak işlemine ara vererek çalışma süresini kısalt.
	Ana devrede oluşan anormal akım sonucu aşırı akım korumasının devreye girmesi.	Servise başvuru.

# Elektromanyetik Uyum - 1



TS EN 60974-1'e göre tasarlanmıştır.

TS EN 55011'e göre makinenin EMU sınıfı Grup 2 Sınıf A'dır.

Detaylı bilgi için TS EN 60974-10'a bakınız.

Bu makinede boşta çalışma modu (idle state) bulunmamaktadır.

- **Kaynak yaparken açma/kapama anahtarını açık kapatmayınız. Bu durum şebekede gerilim dalgalanmaları oluşturabileceği gibi makinenin kullanım ömrünü de kısaltabilir.**
- **Güç ünitesi açıldıktan sonra makinenin elektriksel açıdan kararlı hale gelebilmesi için ortalama olarak 5-10 saniye beklenmeli ve daha sonra kaynak işlemine başlanmalıdır.**
- **Bu A sınıfı ekipman, elektrik enerjisinin alçak gerilim şehir şebekesi tarafından sağlandığı ev ve benzeri yerlerde kullanmaya uygun değildir. Bu gibi yerlerde, şebekeye iletilen ve havadan yayılan radyo frekanslı bozulmalar nedeniyle elektromanyetik uyumluluğun sağlanmasında muhtemel zorluklar oluşabilir.**

Kaynak makinesi, ilgili norm ve kurallara uygun olarak tasarlanmıştır. Makine üzerinde hiçbir şekilde değişiklik yapılmamalıdır. Bununla beraber, telekomünikasyon cihazlarını (telefon, radyo, televizyon) ve güvenlik cihazlarını karıştırıcı elektromanyetik dalgalar üretebileceği için elektromanyetik dalgalardan etkilenen cihazlar için güvenlik sorunu yaratabilir. Makinenin ürettiği bu elektromanyetik dalgaların (parazitlerin) etkisini önlemek veya azaltmak için aşağıda belirtilen açıklamalar dikkatli bir şekilde okunmalıdır.

Kaynak makinesi endüstriyel alanlarda kullanılmak üzere tasarlanmıştır. Yaşam alanlarında kullanılması durumunda elektromanyetik dalgaların olası etkilerini gidermek için belirli önlemlerin alınması gerekmektedir.

## Kurulum ve Kullanma

**Genel:** Kullanıcı, bu ark kaynak ekipmanını Kaynak Tekniği Sanayi ve Ticaret A.Ş.'nin talimatlarına uygun olarak yapmak zorundadır. Elektromanyetik bozulmalar tespit edildiğinde bu sorunların ortadan kaldırılması kaynak ekipmanının kullanıcısının sorumluluğundadır. Kaynak Tekniği Sanayi ve Ticaret A.Ş. gerektiğinde teknik konularda yardımcı olacaktır. Bazı durumlarda iyileştirme yapmak kaynak devresinin topraklanması gibi basit bir uygulama olabilir. (Nota bakınız.) Diğer durumlarda kaynak makinesini, iş parçasını çevreleyen ve giriş filtreleri bulunan oluşan ekran yapılabilir. Her halde elektromanyetik bozulmalar etrafı etkilemeyen bir seviyeye düşürülmelidir.

**Not:** Kaynak devresinin topraklanması yerel güvenlik yönetmeliklerine bağlıdır. EMC açısından topraklamayı değiştirmek güvenlik veya cihazın bozulması açısından riskler içerebilir. Daha fazla bilgi için IEC 60974-9'a bakınız.

## Ortamın değerlendirilmesi

Ark kaynağı ekipmanı kurulmadan önce kullanıcı etraftaki potansiyel elektromanyetik problemleri değerlendirmelidir. Bu değerlendirme yapılırken aşağıdaki maddeler göz önünde bulundurulmalıdır:

- a) ark kaynak ekipmanının yanındaki, üstündeki veya altındaki diğer besleme kabloları, kontrol kabloları, sinyal ve telefon kabloları
- b) radyo ve televizyon alıcı ve vericileri
- c) bilgisayar ve diğer kontrol ekipmanları
- d) kritik güvenlik ekipmanları, (örneğin endüstriyel ekipmanların korumaları/sensörleri)
- e) etraftaki kişilerin sağlığı, (örneğin kalp pili ve işitme cihazları)
- f) kalibrasyon veya ölçüm cihazları

## Elektromanyetik Uyum - 2

g) çevredeki diğer cihazların elektromanyetik bağışıklığı. Kullanıcı çevrede kullanılan diğer cihazların elektromanyetik uyumluluğundan emin olmalıdır. Bu ilave koruma önlemleri gerektirebilir.

h) kaynağın yapıldığı gün ve zaman da göz önünde bulundurulmalıdır.

Değerlendirmenin yapılacağı çevrenin büyüklüğü çevredeki binaların yapısına ve etraftaki aktivitelere de bağlıdır. Bu çevre sadece içinde bulunulan binayla sınırla olmayabilir.

### Kaynak teçhizatının değerlendirilmesi

Elektromanyetik girişimin anlaşılabilir olarak çözülmesi için çevrenin değerlendirmesine ilave olarak kaynak teçhizatının da değerlendirilmesi gerekir. Bir emisyon değerlendirmesi CISPR 11 madde 10'da bahsedildiği gibi yerinde emisyon ölçümleri de yapılmalıdır. Yerinde ölçümler iyileştirme tedbirlerinin etkinliğinin anlaşılması için de yapılabilir.

### İyileştirme Önlemleri

**Dağıtım Şebekesi :** Kaynak ekipmanı şebekeye üreticinin talimatları doğrultusunda bağlanmalıdır. Elektromanyetik girişim oluştuğunda şebeke girişini filtrelemek gibi ilave tedbirlerin alınması gerekebilir. Sabit olarak kullanılan kaynak makinelerinin kabloları metal boru veya benzeri bir tertibatla ekranlanabilir. Ekranlama kablo boyunca devamlı olmalıdır. Ekranlama kaynak makinesinin gövdesine bağlanmalıdır böylece kaynak makinesi gövdesi ile ekran arasında iyi bir elektrikselle temas sağlanmış olur.

**Kaynak Ekipmanının Bakımı :** Kaynak ekipmanı üreticinin talimatlarına uygun olarak düzenli olarak bakımı yapılmalıdır. Makine çalışırken tüm erişim, servis kapıları ve kapaklar kapalı ve düzgünce vidalanmış olmalıdır. Üreticinin talimatları dışında kaynak makinesi üzerinde hiçbir surette değişiklik ve ayar yapılmamalıdır. Özel olarak TIG kaynağı için HF oluşturan elektrotların arasındaki mesafeler üreticinin talimatı ile ayarlanabilir.

**Kaynak Kabloları :** Kaynak kabloları mümkün olduğunca kısa kısa olmalı ve birlikte yönlendirilmeli ve yer seviyesine yakın olmalıdır.

**Eşpotansiyel bağlama :** Etraftaki tüm metal nesnelerin toprağa bağlanması düşünülmelidir. Ancak iş parçası ile birlikte toprağa bağlanmış olan metalik cisimler operatör elektrod ve bu metal cisimlere aynı anda dokunduğunda elektrik çarpa tehlikesi oluşturur. Operatör tüm bu metalik nesnelere izole edilmiş olmalıdır.

### İş parçasının topraklanması

Güvenlik nedenleri ile veya iş parçasının büyüklüğü nedeniyle toprağa bağlanmadığı durumlarda (örneğin gemi gövdesi) iş parçasının toprağa bağlanması her zaman olmasa da elektromanyetik emisyonu düşürebilir. İş parçası topraklanmak istendiğinde güvenlik veya diğer cihazların bozulmayacağından emin olunmalıdır. Bu bağlantı gerekli olduğunda iş parçası direk toprağa bağlanabilir veya direk bağlantıya izin verilmeyen bazı ülkelerde bağlantı yönetmeliklere uygun olarak seçilen bir kapasitör üzerinden yapılabilir.

**Ekranlama :** Çevredeki diğer kabloların ekranlanması da emisyon sorunlarını azaltabilir. Bazı özel durumlarda tüm çevrenin ekranlanması da düşünülebilir.



Bu A sınıfı ekipman, elektrik enerjisinin alçak gerilim şehir şebekesi tarafından sağlandığı ev ve benzeri yerlerde kullanmaya uygun değildir.

## Elektromanyetik Uyum - 3

---

- Ürün şarta dayalı bağlantıya tabidir. İzin verilen en büyük sistem empedansı  $Z_{max} = 0,16 + j 0,10$ 'dir. (Ref : TS EN 61000-3-11)
- Makinenin yüksek elektromanyetik alanların bulunduğu ortamlarda kullanılması durumunda, ayarlanan kaynak/kesme akımındaki değişim  $\pm \%10$  değerini aşabilir.
- Bu ekipman IEC/EN 61000-3-12'ye uygundur.

## Enerji Tüketimi Açısından Verimli Kullanım

---

- 1- Kaynak makinesi, açık konumda iken elektrik şebekesinden düşük enerji çekecek şekilde tasarlanmış ve üretilmiştir.
- 2- Kaynak sırasında aşırı enerji tüketimini önlemek için kullanılan elektrod çapına uygun akım değerleri ile çalışılmalı, gereğinden yüksek akım değerlerinin kullanılmasından kaçınılmalıdır.

## Ambalajın Sökülmesi

**ASKAYNAK Inverter 185-SUPER** kaynak makinesi, karton kutu içerisinde satılmaktadır. Ambalajlı olmayan makineleri satın almayın. Makineyi kutusundan çıkarmak için kutunun üst kapağı açın ve makineyi içinde bulunduğu poşetten çıkarın. Bu poşeti ve kutuyu atmayın ve ileride makineyi tekrar kaldırmak ya da depolamak için saklayın.

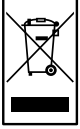
## Taşıma ve Saklama Şartları

Kaynak yapılmaması durumunda tozdan ve çevrede bulunabilecek diğer olumsuz etkilere korumak için ve özellikle uzak mesafeler arasında taşırken kaynak makinesini kutusuna koyunuz. Kaynak makinesinin sert darbeler görmemesine özen gösteriniz ve düşürmeyiniz.

Makineyi tutma sapından tutup kaldırın ve taşıyın. Makine çalışırken taşımayın ve kaldırmayın. Kaldırırken, taşırken ve kullanırken rastgele atmayın darbelerden koruyun. Mekanik darbe gören makinelerde yalıtma aralıkları azalabilir.

Kullanıma alınmadan önce bekleyecek veya uzun süre kullanılmayacaksa, temizleyerek kendi kutusuna yerleştirin ve nemsiz tozsuz ortamlarda saklayın.

## Kaynak Makinesinin Servisten Alınması

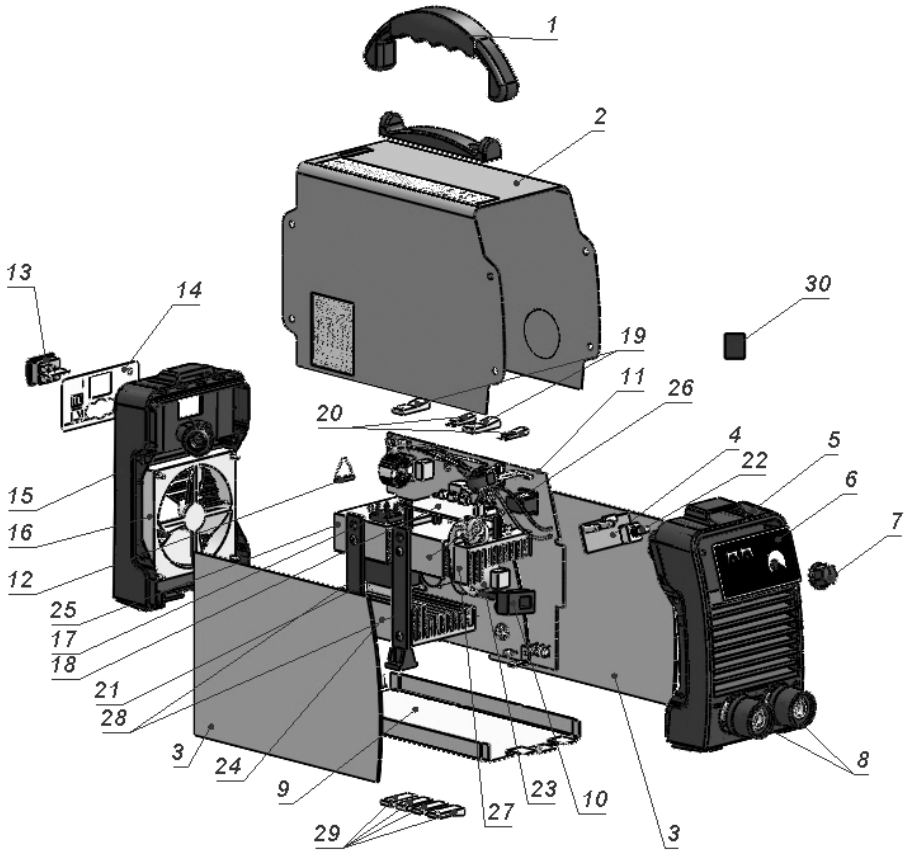


Makinenizin kullanım ömrü bittiğinde ve işlevini yerine getirmediğinde evsel atık olarak imha etmeyiniz, çöpe atmayınız. Kaynak makinesini yerel yönetmeliklere uygun olarak hizmetten kaldırınız.

## Makine ile Birlikte Verilen Aksesuarlar

Kaynak pensesi ve kablosu  
Şase bağlantı pensesi ve kablosu

## Yedek Parçalar - 1

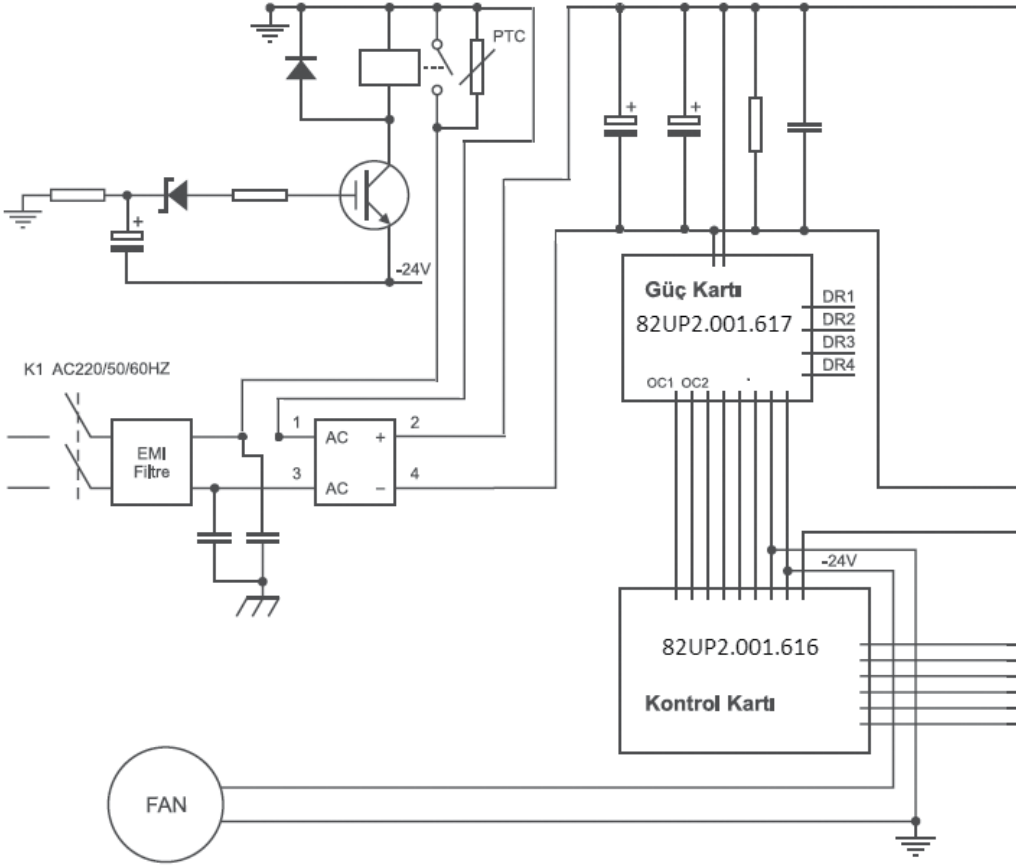




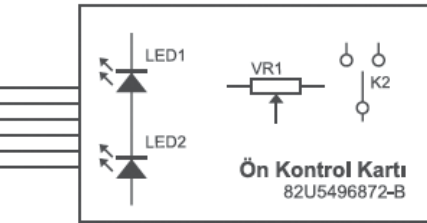
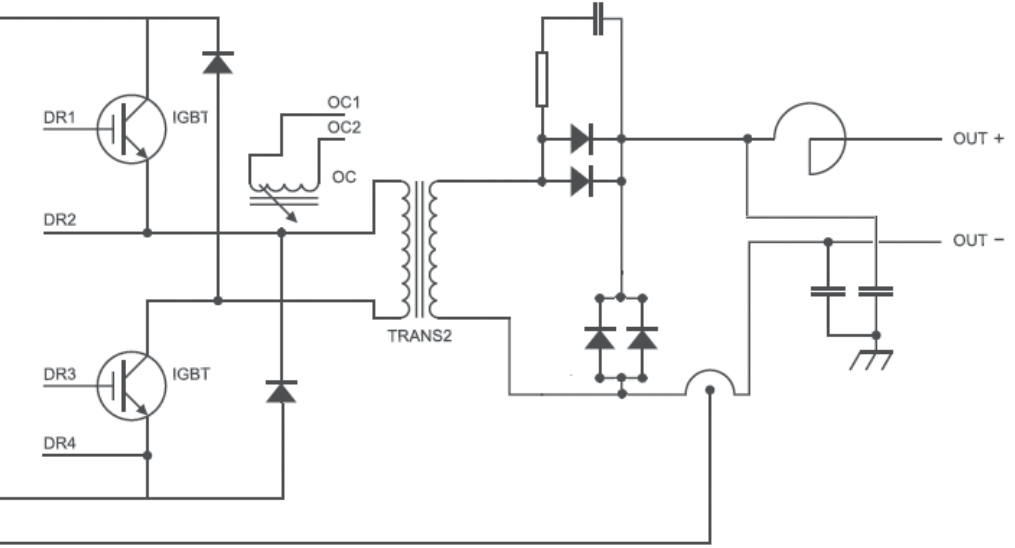
## Yedek Parçalar - 2

No.	Askaynak Parça Kodu	Parça Tanımı	Miktar
1	82U8253085	Tutacak	1
2	82UP2.005.004	Metal Kapak	1
3	82U8713003	İzolasyon Plakası	2
4	82U5496872-B	Ön Kontrol Kartı+Potansiyometre	1
5	82UP2.005.006	Plastik Ön Panel	1
6	82UP2.003.027	Ön Panel Etiketi	1
7	82U7458010	Akım Ayar Potansiyometre Düğmesi	1
8	82U7152312	Kaynak Kablosu Bağlantı Soketi (35-70mm2)	2
9	82UP2.005.005	Metal Alt Panel	1
10	82UP2.004.302	Akım Sensörü	1
11	82UP2.001.617	Güç ünitesi (Komple-185 S)	1
12	82UP2.024.102	Termik	1
13	82U7232730	Açma-Kapama Anahtarı	1
14	82UP2.003.022	Arka Panel Etiketi	1
15	82UP2.005.007	Plastik Arka Panel	1
16	82U7720010	Fan (161S-151U-155S-205S)	1
17	82U7411010	Köprü Diyot	1
18	82UP2.001.616	Kontrol Kartı	1
19	82UP2.020.500	IGBT	2
20	82UP2.022.108	Freewheeling diyot	2
21	82UP2.004.109	Ana Transformatör	1
22	82U7456148	Akım Ayar Potansiyometresi	1
23	82UP2.021.326	Kondansatör 820uF 400 V (185S)	2
24	-	Soğutucu Blok-1	1
25	-	Soğutucu Blok-2	1
26	-	Soğutucu Blok-3	1
27	-	Soğutucu Blok-4	1
28	-	Tutucu Ayak	2
29	82UP2.022.107	Çıkış Diyotları	4
30	82U7406408-SMD	TC 4424 Entegresi	1
<b>Resimde gösterilmeyenler</b>			
1	82UP2.013.108	Besleme Kablosu	1
2	82UP2.003.026	Değer etiketi	1
3	82UP2.003.018	Uyarı etiketi	1
4	82U7406254	TOP 244 Entegresi	1

## Elektriksel Bağlantı Şeması - 1



## Elektriksel Bağlantı Şeması - 2

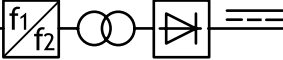

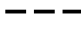

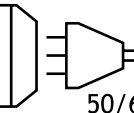



## Uyarı Etiketi ve Teknik Özellikler Tablosu

**DİKKAT!**  
 BU DONANIMI ÇALIŞTIRMADAN VE İŞLETMEYE ALMADAN ÖNCE KULLANMA TALİMATLARINI OKUYUN. MAKİNEYİ "ELEKTROMANYETİK UYUMLULUK YÖNETMELİĞİNDE BELİRTİLEN ŞARTLARI SAĞLAYACAK ŞEKİLDE KURABİLMEK ve KULLANIM SINIRLAMALARI HAKKINDA DETAYLI BİLGİ ALABİLMEK İÇİN MUTLAKA KULLANIM KILAVUZUNA BAKIN.  
 ELEKTRİK ŞOKU ÖLÜME NEDEN OLABİLİR. MAKİNENİN KAPAĞI SADECE KONUSUNDA UZMAN VE YETKİLİ KİŞİLER TARAFINDAN AÇILMALIDIR.



Detaylı bilgi için Sayfa 4-9'da yer alan "Kaynakta Güvenlik" bölümünü dikkatle okuyun.

İmalatçı/Manufacturer: <b>Kaynak Tekniği San. ve Tic. A.Ş.</b>		Marka/Trademark: <b>ASKAYNAK</b>	
TOSB Otomotiv Yan Sanayi İhtisas OSB 2. Cadde, No:5, Şekerpınar 41420 Çayırova, Kocaeli/TURKEY		Türk Malı Made in Turkey	
Model: <b>Inverter 185-SUPER</b>		Seri No. makine üzerindedir Serial Nr. is located on the machine	
1 ~ 		TS EN 60974-1 TS EN 60974-10	
		30A/21.2V - 160A/26.4V	
	U <sub>0</sub> 85V	X	%15
	U <sub>2</sub>	%60	%100
	I <sub>2</sub>	160A	100A
		26.4V	80A
		24.0V	23.2V
	1 ~ 50/60Hz	U <sub>1</sub> 220V	I <sub>1</sub> maks 35A
			I <sub>1</sub> eff maks 13.5A
IP21S			
ÜRETİM TARİHİ SERİ NO. ETİKETİNDE BELİRTİLMİŞTİR PRODUCTION DATE IS EMBEDDED WITHIN THE SERIAL NUMBER			

# Teknik Servisler - 1

## ADANA :

### Bakır Makina

Yeşiloba Mahallesi, Küçük Seyhan  
Sanayi Sitesi, C Blok, No:7  
Seyhan - ADANA  
Tel : (0322) 428 40 30  
Faks : (0322) 428 40 30  
e-posta : bakirmakina001@hotmail.com

## AFYONKARAHİSAR :

### Er Kaynak

2. Küçük Sanayi Sitesi  
15. Ada 5.Blok, No : 8  
Merkez - AFYONKARAHİSAR  
Tel : (0272) 223 42 72  
e-posta : isaerkek@gmail.com

## ANKARA :

### Bilim Elektrik Bobinaj

1. Sokak, Armağan Pasajı, No : 102/18  
Yenimahalle - ANKARA  
Tel : (0312) 385 30 41  
Faks : (0312) 385 35 45  
e-posta : bilim-elektrik@hotmail.com

### Keyvan Teknik Servis Sanayi ve Ticaret Ltd. Şti.

İvedik Organize Sanayi Bölgesi  
1438. Sokak (647), No : 24  
Ostim - ANKARA  
Tel : (0312) 395 44 66  
(0312) 395 67 17  
Faks : (0312) 395 67 14  
e-posta : keyvanteknik@hotmail.com

### Özkaynak Makine ve Ticaret Ltd. Şti.

Ostim OSB 1174. Cadde No : 10  
06370 Yenimahalle - ANKARA  
Tel : (0312) 385 06 19 - 385 06 20  
Faks : (0312) 385 06 21  
e-posta : sbal@oz-kaynak.com.tr

## ANTALYA :

### Tanrıkulu Makina İnşaat Emlak Otomotiv Turizm San. ve Tic. A.Ş.

Cumhuriyet Mah. 680. Sokak, No : 89  
Muratpaşa - ANTALYA  
Tel : (0242) 335 35 82  
Faks : (0242) 335 35 83  
e-posta : info@tanrikuluas.com.tr  
tanrikuluas@gmail.com

## BATMAN :

### Topiz Bobinaj

Cumhuriyet Mah. 1512. Sokak, No:35/A  
Merkez - BATMAN  
Tel : (0488) 214 87 70  
Faks : (0488) 214 87 70  
e-posta : topizbobinaj@hotmail.com

## BURSA :

### Alp Kaynak Teknik Hırdavat Tic. Ltd. Şti.

Küçük Sanayi Sitesi, Üçevler Mah.  
48. Sokak, No : 3 Par-Koop  
Nilüfer - BURSA  
Tel : (0224) 441 90 34  
Faks : (0224) 441 90 24  
e-posta : alpknaynak@yahoo.com  
alpguller@yahoo.com.tr

### Özduran Ticaret

Üçevler Mahallesi, 48. Sokak  
No : 9, Par-Koop  
Nilüfer - BURSA  
Tel : (0224) 441 46 08  
Faks : (0224) 443 49 79  
e-posta : saadettin\_duran@hotmail.com

## ÇORUM :

### Kılıçlar Bobinaj

Küçük Sanayi Sitesi  
Sanayi Caddesi, No : 109  
Merkez - ÇORUM  
Tel : (0364) 234 92 73  
Faks : (0364) 234 92 73  
e-posta : kiliclar-bobinaj@hotmail.com

## Teknik Servisler - 2

### DENİZLİ :

#### İmtaş Dış Ticaret A.Ş.

Zafer Mahallesi,  
1066 Sokak, No : 10  
Bakırlı - DENİZLİ  
Tel : (0258) 371 98 77  
Faks : (0258) 372 21 40  
e-posta : mahmut@imtasdemir.com  
www.imtasdemir.com

### DİYARBAKIR :

#### Alkan Elektrik ve Bobinaj

Gevran Caddesi,  
Akkoyunlu 1. Sokak  
Birlik Apartmanı Altı, No: 8/C  
Ofis - DİYARBAKIR  
Tel : (0412) 223 50 70  
e-posta : erkanbobinaj@hotmail.com

### ELAZIĞ :

#### Öztürk Elektrik Bobinaj

Sanayi Mahallesi,  
Sanayi Caddesi, No: 80/A  
Merkez - ELAZIĞ  
Tel : (0536) 985 70 39  
e-posta : ademozturk.0403@hotmail.com

### ERZURUM :

#### Tolga Makine

Bakırcı Mah., Cennet Çeşme Sokak,  
Yaşam Apartmanı, No: 5/A  
Merkez/ERZURUM  
Tel : (0442) 235 63 64  
Faks : (0442) 235 63 64  
e-posta : tolgamakine@hotmail.com

### ESKİŞEHİR :

#### Tutares Makine Elektrik İnşaat Sanayi ve Ticaret Ltd. Şti.

75. Yıl Mahallesi, Oto Sanayi Sitesi  
11233. Sokak, H-Blok, No : 10  
Merkez - ESKİŞEHİR  
Tel : (0222) 228 04 16  
Faks : (0222) 228 04 47  
e-posta : fahri@tutargroup.com

### GAZİANTEP :

#### Fatih Teknik Makina

Sanayi Mahallesi  
Anafartalar Bulvarı, No : 109  
Şehit Kamil - GAZİANTEP  
Tel : (0342) 235 37 18  
Faks : (0342) 235 37 17  
e-posta : ilkaykurt79@hotmail.com

### HATAY :

#### İskenderun Elektronik Sanayi

Tayfur Sökmen Bulvarı  
Sanayi Sitesi, No : 71  
İskenderun - HATAY  
Tel : (0326) 616 29 83  
Faks : (0326) 616 29 83  
e-posta : iskenderun\_elektroniksanayi@hotmail.com

### İSTANBUL :

#### Akcan Kaynak Servis Hiz.San.Tic.Ltd.Şti.

Aydınlı Mah., TEM Yan Yol, Melodi Sok.  
No: 2, İç Kapı No: 44  
Tuzla - İSTANBUL  
Tel : (0216) 593 41 48-49  
Faks : (0216) 593 41 50  
e-posta : info@akcankaynak.com  
www.akcankaynak.com

#### Ark Kaynak Sistemleri San. ve Tic. Ltd. Şti.

Mescit Mahallesi, Demokrasi Caddesi  
Birmes Sanayi Sitesi, B-7 Blok, No: 3/28  
Tuzla - İSTANBUL  
Tel : (0216) 394 82 10-11-12  
Faks : (0216) 394 82 13  
e-posta : turan.unal@arkkaynak.com  
www.arkkaynak.com

#### Gelişim Kaynak Tekniği San. Ve Tic. Ltd. Şti.

Perpa Ticaret Merkezi, B Blok,  
Kat: 4, No: 339  
Okmeydanı - İSTANBUL  
Tel : (0212) 320 18 94  
Faks : (0212) 221 29 34  
e-posta : info@gelisimkaynak.com.tr

## Teknik Servisler - 3

### Ser Kaynak – Gülfer Açınal

İkitelli O.S.B., Tormak San.Sit.,  
Cami Pasajı No: 8 Başakşehir - İSTANBUL  
Tel : (0212) 485 71 20  
Faks : (0212) 485 71 21  
e-posta : serkaynak2015@gmail.com

### Sinerji Kaynak Sistemleri San. Ve Tic. Ltd. Şti.

İkitelli O.S.B., Mahallesi,  
Demirciler D2 Blok No:310  
Başakşehir - İSTANBUL  
Tel : (0212) 407 01 23  
Faks : (0212) 407 01 23  
e-posta : sinerjikaynak@gmail.com

### Yağmur Makina

Bağlarbaşı Mahallesi,  
Kooperatif Cad., No: 54/A  
Maltepe - İSTANBUL  
Tel : (0216) 457 12 92  
Faks : (0216) 457 12 92  
e-posta : makinayagmur@gmail.com

### İZMİR :

#### ATC Kaynak Makinaları ve Malzemeleri Pazarlama Sanayi ve Ticaret Ltd. Şti.

2828. Sokak, No : 39  
1. Sanayi Sitesi  
Mersinli - İZMİR  
Tel : (0232) 459 50 40  
Faks : (0232) 459 50 45  
e-posta : atckaynak@gmail.com

#### Doruk Hırdavat ve Isıtma Cihazları Sanayi ve Ticaret Ltd. Şti.

1426 Sokak, No : 14  
Bornova - İZMİR  
Tel : (0232) 478 14 12  
Faks : (0232) 479 64 77  
e-posta : hasan@dorukhirdavat.com.tr  
www.dorukhirdavat.com.tr

### ERMA Teknik Malzeme

#### Ticaret ve Sanayi Ltd. Şti.

4. Sanayi Sitesi,  
129/8 Sokak, No : 2  
Bornova - İZMİR  
Tel : (0232) 375 52 83  
Faks : (0232) 375 60 59  
e-posta : meral.h@ermateknik.com.tr

### KAHRAMANMARAŞ :

#### Electro Center Otomasyon Elektrik, Elektronik Tic. ve San. Ltd. Şti.

Dulkadiroğlu Bahçelievler Mahallesi,  
Trabzon Bulvarı, No:116 E,  
Merkez - KAHRAMANMARAŞ  
Tel : (0344) 236 00 96  
Faks : (0344) 236 01 45  
e-posta : electro-center46@hotmail.com

#### Kahraman Hırdavat Bobinaj Elektrik Makina Taahhüt İnş. Tic. ve San. Ltd. Şti.

Yavuz Selim Mahallesi, Kaportacılar Cad.,  
No:37/A Dulkadiroğlu,  
Merkez - KAHRAMANMARAŞ  
Tel : (0344) 236 57 87  
Faks : (0344) 236 42 32  
e-posta : aksakahraman@hotmail.com

### Üstün Bobinaj

Sanayi Sitesi, 15/B Blok, No : 4  
Elbistan - KAHRAMANMARAŞ  
Tel : (0344) 413 64 93  
Faks : (0344) 413 34 22  
e-posta : ustunbobinaj@hotmail.com

### KARS :

#### Ayırım Elektrik

Orta Kapı Mah., İsmail Aytemiz Cad.,  
Burç Sokak, No: 7  
KARS  
Tel : (0474) 223 82 95  
e-posta : hamitayrim1@hotmail.com

## Teknik Servisler - 4

### KAYSERİ :

#### **Elektron Kaynak Ekipmanları Makina San. Tic.**

Anbar Mah., 879. Sokak, No: 26/A  
Melikgazi - KAYSERİ  
Tel : (0352) 311 41 60  
Faks : (0352) 311 41 61  
e-posta : elektronikaynak@hotmail.com

### KIRŞEHİR :

#### **Çözüm Elektronik**

Ahi Evran Mahallesi  
Şehit Bekir Korkmaz Cad. No : 19/C  
Merkez - KIRŞEHİR  
Tel : (0386) 213 46 70  
e-posta : sukrupolat40@hotmail.com

### KOCAELİ :

#### **Girişim Dış Ticaret Anonim Şirketi**

Sanayi Mah., Çarşı Yapı AVM,  
Kumru Sokak, No: 14/27  
İzmit - KOCAELİ  
Tel : (0262) 335 08 63 - 64  
Faks : (0262) 335 08 65  
e-posta : teknikservis@girisimdisticaret.com

#### **Göka Marmara Makina A.Ş.**

Balçık Köyü, Organize Cad., No: 45/A  
Gebze - KOCAELİ  
Tel : (0262) 641 24 11  
Faks : (0262) 641 24 33  
e-posta : gokamakina@hotmail.com

### KONYA :

#### **Faruk Bobinaj ve Kaynak**

Fevzi Çakmak Mahallesi  
Komsan İş Merkezi  
10561. Sokak, No : 9  
Karatay - KONYA  
Tel : (0332) 342 66 23  
Faks : (0332) 342 66 59  
e-posta : faruk\_bobinaj@hotmail.com

### MALATYA :

#### **Aktif Kaynak Pompa**

Yakınca Mahallesi  
Semt Özsan Sanayi Sit. 24. Blok, No: 13  
Yeşilyurt - MALATYA  
Tel : (0422) 238 33 11  
Faks : (0422) 238 33 11  
e-posta : aktif@aktifkaynakpompa.com  
www.aktifbobinaj.com

### MANİSA :

#### **İrfan Bobinaj – İrfan Makineci**

Güzelyurt Mah. Mehmet Akif Ersoy Cad.  
D Blok, No : 86/A  
Merkez - MANİSA  
Tel : (0236) 236 22 96  
e-posta : cengiz@irfanbobinaj.com.tr

### MERSİN :

#### **Flaş Hırdavat ve San. Tic. Ltd. Şti.**

Siteler Mah. Sanayi Sitesi,  
159. Cadde, No: 4/D  
Akdeniz - MANİSA  
Tel : (0234) 336 02 32  
e-posta : flas\_hirdavat@hotmail.com

### ORDU :

#### **Zafer Elektromekanik**

Karapınar Mah., 1190 Sokak,  
Otes Sanayi Sitesi, No: 5D  
Altınordu - ORDU  
Tel : (0452) 233 12 69  
Faks : (0452) 233 12 69  
e-posta : zaferelektromekanik@hotmail.com

### SAKARYA :

#### **2V Megatronik**

Güney Mobilyacılar Sanayi Sitesi  
1288. Sokak, No : 12/A  
Erenler - SAKARYA  
Tel : (0264) 666 18 19  
Faks : (0264) 666 18 19  
e-posta : info@2v.com.tr



## Teknik Servisler - 5

### SAMSUN :

#### Med Kaynak Tekniđi

İlk Adım Sanayi Sitesi  
57. Sokak, No : 44  
Tekkek y - SAMSUN  
Tel : (0362) 260 50 01  
Faks : (0362) 260 50 02  
e-posta : medkaynak@gmail.com

### SİVAS :

#### As-Tek Elektronik Kaynak Makina ve Ekipmanları

4 Eylül Sanayi Sitesi  
39. Sokak, No : 5/B  
Merkez - SİVAS  
Tel : (0346) 226 11 15  
Faks : (0346) 226 11 15  
e-posta : e\_guleryuz58@hotmail.com

### TEKİRDAĞ :

#### Asya Elektronik

Zafer Mah., Yeni Sanayi Sitesi,  
İmalat 1. Sokak, No: 4  
Çorlu - TEKİRDAĞ  
Tel : (0282) 650 19 87  
e-posta : asyaelektronik59@gmail.com

### TRABZON :

#### Teknik Elektronik Bobinaj

Sanayi Mahallesi  
Deđirmen Cad. No : 25  
Deđirmendere - TRABZON  
Tel : (0462) 325 52 26  
Faks : (0462) 325 52 26  
e-posta : davut.kol@hotmail.com

### YALOVA :

#### Anadolu Kaynak Ekipmanları

H rriyet Mahallesi, Bađdat Caddesi  
Çavdar Apt., N0: 11/14  
Altınova - YALOVA  
Tel : (0226) 461 40 08  
Faks : (0226) 461 39 89  
e-posta : ismailduman@anadolukaynak.com.tr  
www.anadolukaynak.com.tr

### YOZGAT :

#### Genbak Motorlu Araçlar Genel Bakım

Kerestecilik Otomotiv Ticaret Sanayi A.Ş  
Y z nc  Yıl Sanayi Sitesi, 8.Sokak No: 2  
Merkez - YOZGAT  
Tel : (0354) 212 19 70  
Faks : (0354) 217 84 88  
e-posta : : info@genbak.com

### ZONGULDAK :

#### Emre Elektronik

Elmatepe Mahallesi  
Camii Sokak, No : 12/A  
Karadeniz Eređlisi - ZONGULDAK  
Tel : (0372) 312 46 57  
e-posta : emreelektronik67@hotmail.com

G ncel  
teknik servis iletiřim  
bilgilerimiz  
ve diđer sorularınız iin  
l tfen  
“[www.askaynak.com.tr](http://www.askaynak.com.tr)”  
internet adresimizi  
ziyaret ediniz.

## Bağlantı Adresleri

Değerli müşterimiz,

Aşağıda belirtilen önerilere uymanızı önemle rica ederiz.

- 1- Makineyi aldığınızda “**Garanti Belgesi**”ni mutlaka onaylatınız.
- 2- Makinenizi kullanma kılavuzunda belirtilen esaslara uygun olarak kullanınız.
- 3- Servis ihtiyacınız olduğunda İstanbul merkezde bulunan **Teknik Servis Departmanı**'mıza, size en yakın **Bölge Satış Büromuz**'a ya da **Yetkili Bayimiz**'e başvurunuz.
- 4- Servis işlemi bittiğinde yetkiliden “**Servis Formu**” istemeyi unutmayınız.

### **BÖLGE SATIŞ BÜROLARIMIZ**

#### **İSTANBUL Bölgesi Satış Bürosu**

Rauf Orbay Caddesi  
Evliya Çelebi Mahallesi  
Ak İş Merkezi, No: 33  
İçmeler, 34944 Tuzla - İSTANBUL  
Tel : (0216) 395 84 50 - 395 56 77  
Faks : (0216) 395 84

#### **İZMİR Bölgesi Satış Bürosu**

Mersinli Mahallesi, 1. Sanayii Sitesi  
2822. Sokak, No: 25  
35120 - İZMİR  
Tel : (0232) 449 90 35 - 449 01 64  
Faks : (0232) 449 01 65

#### **ANKARA Bölgesi Satış Bürosu**

Ostim Sanayii Sitesi  
Ahi Evran Caddesi, No: 83  
06370, Ostim - ANKARA  
Tel : (0312) 385 13 73 - pbx  
Faks : (0312) 354 02 84

#### **ADANA Bölgesi Satış Bürosu**

Yeşiloba Mahallesi, 46253 Sokak  
Metal Sanayi Sitesi, No: 5/B  
01100 Seyhan - ADANA  
Tel : (0322) 359 59 67 - 359 60 45  
Faks : (0322) 359 60 01

### **SATIŞ SONRASI SERVİS** **DEPARTMANIMIZ**

#### **Kaynak Tekniği Sanayi ve Ticaret A.Ş.**

TOSB Otomotiv Yan Sanayi İhtisas Organize  
Sanayi Bölgesi 2. Cadde, No: 5, Şekerpınar  
41420 Çayırova - KOCAELİ  
Tel : (0262) 679 78 00  
Faks : (0262) 679 77 00  
servis@askaynak.com.tr



### **Dikkat !**

Her türlü bakım ve onarım işlemleri için bulunduğunuz noktaya en yakın olan ve Kaynak Tekniği Sanayi ve Ticaret A.Ş. tarafından yetkilendirilen teknik servislerimize veya satış bürolarımıza başvurunuz. Yetkisiz servisler veya kişiler tarafından yapılan bakım ve onarım işlemleri üretici firma garantisini geçersiz kılar.

# ASKAYNAK

Shielded Metal  
Arc Welding Machine

Inverter  
**185** SUPER



USER  
MANUAL

## USER MANUAL

Welding method  
and specifications



MMA Welding



## “AT” UYGUNLUK BEYANI / “EU” DECLARATION OF CONFORMITY

İmalatçı / Manufacturer

**Kaynak Tekniği Sanayi ve Ticaret A.Ş.**

Ürün / Product

**Örtülü Elektrod Kaynak Makinesi - MMA Welding Machine**

Marka - Model / Brand - Model

**Askaynak® Inverter 185-SUPER**



Yukarıda tanımlanan beyanın nesnesi, ilgili uyumlaştırılmış AB mevzuatı ile uyumludur.

*The object of the declaration described above, is in conformity with the relevant union harmonisation legislation.*

Direktifler / Directives

**2014/35/EU, 2014/30/EU, 2011/65/EU**

Uyumlaştırılmış standartlar ve uygunluğun deklare edilmesiyle ilişkili diğer referanslar.

*References to the relevant harmonised standards used, and references to the other technical specifications in relation to which conformity is declared.*

**TS EN 60974-1:2013, TS EN 60974-10:2014**

**İlave bilgi:** Tanımlanan ürünün; kurulum, kullanım ve bakımı kullanım kılavuzunda belirtilen yönergelere, yasa ve yönetmeliklere, standartlara ve bilinen mühendislik uygulamalarına uygun bir şekilde yapıldığında, yukarıda verilen Avrupa Birliği Direktif ve Regülasyonları ile uyumludur. Bunlara uyulmaması veya ürün üzerinde değişiklik yapılması halinde, bu deklarasyon geçersiz olur.

**Additional information:** *The equipment complies with listed European Directives and Regulations if installed, used and maintained in accordance with enclosed instructions, applicable laws, standards and sound engineering practices. Any misuse and/or any modification render this declaration void.*

İmalatçı adına imzalayan / Signed for and on behalf of:

**Hatice ÖZEL**

Teknik Hizmetler Müdürü - Technical Services Manager

Kocaeli, TURKEY

**06.09.2019**

Bu uygunluk beyanı yalnızca imalatçının sorumluluğu altında düzenlenir.

*This declaration of conformity is issued under the sole responsibility of the manufacturer.*

CE sertifikası 2017 yılında eklenmiştir. / CE mark was first affixed in 2017.

**Kaynak Tekniği Sanayi ve Ticaret A.Ş.**

TOSB Otomotiv Yan Sanayi İhtisas Organize Sanayi Bölgesi 2. Cadde, No: 5, Şekerpınar 41420 Çayırova, Kocaeli - TURKEY

rev.2 ; 6.9.2019

## Contents

---

Safety in Welding .....	36 - 41
General Characteristics .....	42
Installation and Operator Instructions.....	43
Preparations for Work .....	44 - 45
Maintenance and Troubleshooting .....	46 - 49
Electromagnetic Compliance .....	50 - 52
Efficient Use in Terms of Energy Consumption .....	52
Unpacking .....	53
Transportation and Storage Conditions .....	53
De-commissioning the Welding Machine .....	53
Accessories Delivered with the Machine .....	53
Spare Parts .....	54 - 55
Electrical Connection diagram .....	56 - 57
Warning Label and Technical Specification Table .....	58

---

### **MANUFACTURER**

#### **Kaynak Tekniđi Sanayi ve Ticaret A.Ş.**

TOSB Otomotiv Yan Sanayi İhtisas Organize Sanayi Bölgesi  
2. Cadde, No: 5, Şekerpınar 41420 Çayırova, KOCAELİ - TURKEY  
Tel: (+90 262) 679 78 00 Fax: (+90 262) 679 77 00

**[www.askaynak.com.tr](http://www.askaynak.com.tr)**

**Made in TURKEY**

# Safety in Welding - 1

---

**This machine has been designed for MMA welding works with coated electrodes.  
Can not be used for any other purpose.**

This machine must absolutely be used by authorized personnel, who is trained welder. Please make sure that all the operations, maintenance repair procedures are carried out by authorized persons. Before operating the machine read and understand this user manual. Not complying with the instructions given in the user manual may result in serious injuries, loss of life and damages in the machine. Please read the cautions stated with below symbols. Kaynak Teknigi Sanayi ve Ticaret A.S. is not responsible for damages caused by improper installation, improper storage or abnormal operation.



**WARNING:** This symbol means that the instructions provided in the user manual must absolutely be obeyed in order to prevent serious injuries, loss of life and severe damage to the machine. Please protect yourself and those around you.



**READ AND UNDERSTAND THE INSTRUCTIONS CAREFULLY:** Read and understand this manual before operating this equipment. Not complying with the instructions given in the user manual may result in serious injuries, loss of life and damages in the machine.

Welding works should not be performed in a careless, pre-occupied, tied or sleepless state.

Arc welding is a safe application only when adequate measures against any potential hazards are taken. If those measures are missed or ignored, it might result in serious or probably fatal electrical shock, exposure to excessive amounts of smoke and gases, arc radiation, fire or explosion etc. hazards.

Note: For detailed information on safety in welding, please read the ANSI Z49.1 standard.

## **Protective Equipments:**

The welding operators should wear clothing for protection against risk of burning. Welding burns caused by the contact of the splashing sparks with the skin are one of the most common risks encountered.

Skin burns is one of the most common risks encountered caused by welding sparks.

Woolen clothing should be preferred due to the resistance against fire. Because the synthetic clothing melts when exposed to heat, they must not be worn.

The protective clothing should be kept away from grease and oil. Such materials may increase the flammability.

The shirt and pant sleeves should not be folded. Because the sparks of molten metal may fall in to the folds. The pants should be kept over the work boots and not inserted in. Otherwise the sparks of molten metal may fall in to the boots.

## Safety in Welding - 2

---

The other protective materials to be used in hazardous circumstances are as follows:

- Fire resistant clothing,
- Leg Dusters,
- Aprons,
- Leather arm covers and shoulder cloaks,
- A cap worn under the welding mask.

Gloves made of fire-resistant materials such as leather etc. must to be worn without fail, in order to protect the hands against burns, cuts and scratches. Additionally, the gloves made of fire-resistant materials such as leather etc. have to be robust and dry to ensure protection against electrical shock.

### Noise:

Ear protection should be used for protecting the ears against sparks and molten metal as well as loss of hearing caused by the noise of the arc welder. When the noise level in the work environment reaches a disturbing level for the ears and causes head ache, a hearing problem may be experienced. Ear protection must be used immediately in such cases.

The loss of hearing may not be evident until a test is conducted, but treatment after that point may also be too late.

### Importance and Cleanliness of Working Environment:

The order and cleanliness of the work environment is equally important as maintaining the welding machine.

The degree of hazard increases along with the number of the employees. Despite reading the warning notes about the machine and taking the measures required, someone tripping on a live cable in the work environment could still create the risk of electric shock, contact with hot metals or falling down.

All the equipment, cables, hoses and gas cylinders must be kept away from the floors, corridors and stairs etc. with heavy traffic. The environment must be kept orderly and neat and the work environment must be cleaned after the welding works are finished. This will improve the work efficiency along with work safety. Moreover, somebody in the work environment may accidentally step in to the welding bath; therefore barriers should be placed around the area during the welding works.



**GAS CYLINDER MAY EXPLODE:** Only the gas cylinders specifically manufactured for welding purposes containing compressed gas should be used. Make sure that correct regulators for the gas and cylinder pressure used are installed properly. The cylinders must be kept in an upright position and attached somewhere with the safety chain. Do not displace the cylinders without installing the safety caps. Make sure that the electrodes, electrode handles, work clamps and all types of parts carrying voltage do not come in touch with the cylinders. Store the cylinders away from risky places, where heat and sparks are generated.



**WELDED MATERIAL MAY BURN:** Intense heat may be released while welding. Contact with the hot surfaces and materials may cause serious burns. Gloves must be used without fail while touching or carrying such materials.

## Safety in Welding - 3

---



**ELECTRIC SHOCK CAN KILL:** Electrical shock is the most serious risk that the welding operator might face frequently. Contact with the live electrical materials can lead to injuries, death, electrical shocks or sudden falls by reflex. Do not touch the electrode, grounding wire or work piece under voltage attached to the machine. Insulate yourself against contact with the electrode, grounding wire or work piece. Do not touch the plug's metal pins after disconnection from the power. It contains risk of electrical shock.

The electrical shock risk associated with the welding machine is divided in to two categories:

- Primary voltage shock (e.g. 230 - 460 V)
- Secondary voltage shock (e.g. 20 - 100 V DC)

The primary electrical shock is much more dangerous, since the voltage is higher than the welding voltage. Primary electrical shock may happened by contact with a live part in the machine while the body is grounded when there is power on the machine. Please do not forget that the ON/OFF switch on the machine may not cut off the electricity connected to the machine itself. In order to get a safe disconnection from mains supply; switch off the fuse and disconnect the input cables from the connection terminals.

Never remove the side covers of the machine and in case of a failure, have an authorized technician check and repair the machine.

Ground the machine and work piece without fail.

Do not use un-insulated cables and electrode holders, replace them with new ones. Never immerse the electrodes in water for cooling.

Do not touch the electrode cables connected to two separate welding machines; the voltage carried may be equal to the sum of the open circuit voltage of both machines.

Please use a safety harness without fail while working on high places to prevent falling because of an electrical shock.



**FUMES AND GASES MAY BE DANGEROUS:** The welding works may cause the emission of smoke and gas hazardous for human health. In order to protect the user against this hazard, the smoke or gases have to be removed by providing adequate ventilation.

Generally short-term effects such as burns in the face and skin, dizziness, nausea and fever etc. may be experienced during the welding operations depending on the exposure length to the smoke and amount of smoke present. Longer exposure to smoke may lead to the accumulation of iron in the lungs and may cause functional disorders. Bronchitis and lung fibrosis are the most frequently seen effects.

Some electrodes may contain certain alloys that make special ventilation compulsory. The labels on the products that require special ventilation should not be ignored and the "Material Safety Data Sheet (MSDS)" must be read carefully. Gas masks may have to be used while welding with such materials.

Keeping the head out of the smoke cloud is one of the easiest ways of protection against hazardous gases and smoke.

Do not breathe the smoke and gases and use mechanical air circulation and ventilation apparatus; and if the ventilation is till insufficient, gas masks should be used.



## Safety in Welding - 4



**THE WELDING ARC MAY CAUSE BURNS:** During the welding operations, appropriate masks, filters and protective lenses should be used for protecting the eyes against the light emitted by the welding arc and the flying particles. The skin should be protected using fire-resistant clothing. The people in the vicinity should be protected by panels made of fireproof materials, they should not look at the welding arc directly and must be warned against effects of the arc light.

Even short periods of exposure to the UV rays may cause eye burns called “welding dazzle”. The person affected may not be aware of the “welding dazzle” for hours after exposure, which can become extremely disturbing in the end and even cause temporary loss of sight. Normally the eye dazzle is a temporary condition, but long term exposure of the eyes to the UV rays may result in permanent damages in the eyes. As protective measures besides not looking at the welding arc, a protective welding mask with appropriate filtering lens should be used.

The following table may be used for selecting the proper filter against arc welding with shielded electrodes.

Protective Filter Selection Table				
Welding Method	Electrode Diameter (mm)	Current Range (Amper)	Protective Filter (lower limit)	Protective Filter (recommended)
Covered Electrode Arc welding	< 2.4	< 60	7	-
	2.5 - 4.0	60 - 160	8	10
	4.0 - 6.4	160 - 250	10	12
	> 6.4	250 - 550	11	14

From ANSI Z49.1-2005



**WELDING SPLASHES MAY CAUSE FIRE OR EXPLOSION:** Keep the flammable materials away from the welding areas and maintain a fire extinguisher at an easily accessible place. The splashes and hot materials ejected by arc welding may fly around easily even from the narrowest opening. Do not perform any welding on any barrel, container or material until making sure that the measures required for removing the flammable and noxious gases from the environment are taken. Never operate the machine in places, where flammable gases, vapors or fluids may be present.

Keep the possibility of fire risk in mind as arc welding may produce very high temperatures.

The welding arc temperature may reach 5000°C, but heat alone is not a reason for fire generally. The fire risk is created by the sparks and molten metal particles splashing around. Such metal splashes may reach ten meters of distance. Therefore, keep the easily flammable materials away from the welding environment. Furthermore, make sure that your work piece does not contact any material that might flame as it heats up. The materials that might catch fire when heated are divided in to three groups as fluids (gasoline, oil, paint, thinner, etc.), solids (wood, cardboard, paper etc.) and gases (acetylene, hydrogen etc.)

## Safety in Welding - 5

---

Watch the welding environment. If there is any systems using gasoline or hydraulic oil present and if the welding environment cannot be moved elsewhere, place a fire-resistant barrier in between. If you are welding at a high place or on a ladder, make sure that no explosive or flammable materials are stored below. Moreover do not forget the possibility of slag and sparks falling on the people around.

Special measures have to be taken while welding in a dusty environment. The dust particles may catch fire and cause a sudden fire or explosion. If you have no idea about the flammability or volatility of the ambient dust, do not start the welding or cutting works before obtaining the approval of an expert or authorized person.

Before starting welding, check if the welding piece has a flammable coating that could catch fire when heated.

When you take a pause during the welding works, make sure that the electrode handle does not touch the ground or work piece.

If you are carrying out welding works within ten meters from flammable materials, keep an observer with you. The observer should watch where the sparks and splashes are falling around and should have easy access to the fire extinguishers if necessary. Once the welding work is finished, check the welding area for any trace of smoke for about half an hour with the observer.

The first rule during a welding-related accident is not to panic just like any other emergency situation. Depending on the magnitude of the fire, activate the fire alarm, notify the fire department, turn off the welding machine and leave the area as fast as possible through the fire exits.

---



**ELECTRICAL EQUIPMENT:** Before starting to work on the machine, cut the power supply by means of the switch located in the fuse box. Make the electrical connections in conformity with the rules currently in force.

**GROUNDING:** For your safety and trouble-free operation of the machine, it should be connected to a power outlet with proper power supply and grounding cables.

---



**ELECTRICAL EQUIPMENT:** Check the condition of the electrical cables such as supply and welding cables regularly. In case of any irregular condition, replace the defective parts immediately. In order to prevent any arc flashing and fire risks, do not leave the electrode clamp (handle) on the welding table or any surface in contact with the grounding clamp.

---



**ELECTRIC and MAGNETIC FIELDS MAY BE HAZARDOUS TO THE HUMAN HEALTH:** The current passing through the conductors creates an electromagnetic field. The electromagnetic field thus formed may have an effect on the pace-maker etc. equipment. The welders, who use pace-makers, should consult with a physical therapist before working with the machine. The electrical and magnetic fields could also cause other unknown health—related problems.

---



**MOVING PARTS MAY CRUSH YOUR HANDS:** Do not place your hands on or near the fan and the moving parts of the machine.

---



**COMPLIANCE WITH CE NORMS:** This machine has been manufactured in compliance with the European Instructions.

---



**SAFE OPERATION:** This machine is suitable for carrying out welding works in the places with high probability of electrical shock.

---

# Safety in Welding - 6

---

## EXTRA SAFETY MEASURES:

Applying the safety measures under certain circumstances may become difficult; nonetheless, the rules set forth should be abided with. Keep your gloves dry and if that becomes impossible, keep a spare pair with you.

Stand on a non-conducting material such as plywood, plastic mat etc. Insulate your body from the welding piece.

If you have to carry out welding works with high possibility of electrical shock such as in a moist environment, in wet clothing, grids or scaffolding on your knees or leaning out or, where contact with the ground is prevented, prefer to use the machine types specified below:

- Semi-automatic fixed DC voltage machines,
- DC manual arc welding machines,
- Reduced voltage controlled AC welding machines.

The condition of the electrode handle and cables is very important. The plastic or fiber insulator on the handle prevents contact with live parts. Always check the condition of the handle before operating the welding machine. Replace the old and worn out handles and do not try to repair. Conduct the same checks on the cables as well and since replacing the cable may be costly, repair them with a high-resistance heat shrink etc. Check the insulation at all times before operating the machine.

If you feel an electrical shock, remember that this is a warning. In such a case, before continuing with the work, check your working habits and work environment in terms of electrical shock risks. In case of any abnormal situation, do not continue with welding without taking the measures required. If you cannot identify the source of the problem, have it checked by an authorized specialist.

---

## PRECAUTIONS FOR THE OTHER PERSONS IN THE WORK AREA:

The cleanliness and order of the work area are very important for you and the other people in the area both. Other welders or people walking around may step into your welding bath accidentally or trip on the cables and fall inviting the risk of an electrical shock to you and the other people around. Furthermore, the welding splashes may cause risk of burns to the other people in the vicinity.

Segregating the welding site with a fire-proof barrier could reduce the above risks.

Warn other people in the work area about using work safety equipment. In particular if they have to work in a welding site, warn them about wearing fire-resistant work outfits, work goggles, insulated shoes and gloves etc. remove the people, who do not heed your warnings, from the work site.

If you are welding on a high place, use warning signs showing the risk of welding splashes falling down on the people below.

Electromagnetic fields may be dangerous for the pace-makers.

Warn the people in the vicinity, regardless of welders or otherwise, regarding the above and post warning signs. Tell such people that they should consult a doctor before entering the welding area. The welding sites pose high risk of electrical shocks. Other people may face the risk of an electrical shock by passing on a cable while working around. Do not use un-insulated welding cables and pass the cables through insulated, plastic ducts where possible.

---

## INFORMATION ABOUT THE RESIDUAL RISKS :

**Askaynak Inverter 185-SUPER** welding machine has been designed and manufactured in conformity with the safety rules set out by the TS EN 60974-1 standard. All the measures required for eliminating the safety risks involved have been taken and the measures to be taken by the users and the rules to be observed have been indicated in the user manual. Eliminating the said risks is not possible if due care is not exercised and the safety measures prescribed are not taken. Such risks may start from slight injuries, but the risk of explosion may become fatal for multiple people as well. Ensuring the safety of the welding area is the responsibility of the user and if the said measures are not taken properly, the work must be stopped and the authorized persons must be notified

# General Characteristics

The **ASKAYNAK Inverter 185-SUPER** Power source unit with inverter, is a technology that is introduced to the market in 1980s. 50Hz/60Hz frequency is converted to 20 KHz or above, which means high frequency, by IGBT and then voltage is decreased and alternating current (AC) is converted to direct current (DC), a powerful DC source current is created by using PWM technique in inverter technology, the size and weight of the welding machine is decreased and the efficiency is increased by 30% with inverter technology. The most important specifications of the welding machines that is produced with inverter technology are providing stable arc, safety, lightness and energy saving. The improvement of welding machines with inverter is called a revolution in welding area by experts.

**The advantages offered by the ASKAYNAK Inverter 185-SUPER welding machine are:**

- 1- Smooth DC current, high-quality welding capability and stable arc,
- 2- Ease of controlling the welding bath in molten state.
- 3- Ease of electrode ignition by means of the sufficient open-circuit voltage.
- 4- Light and easy to carry, simple installation.

Input			
Input Voltage 220 V ± % 10 / 1 Phase	Power Consumption 5.3 kW (15% operation cycle)	Frequency 50/60 Hertz (Hz)	
Welding Current Output Rates			
Duty Cycle (10 minutes period) % 15 % 60 % 100	Output Current (Amper) 160 A 100 A 80 A	Output Voltage (Volt) 26.4 V (DC) 24.0 V (DC) 23.2 V (DC)	
Output Range			
Welding Current Range 30 - 160 A		Maximum Open Circuit Voltage 85 V (DC)	
Supply Cable: 3 x 2.5 mm <sup>2</sup>			
Physical Dimensions			
Height 250 mm	Width 138 mm	Length 370 mm	Weight 6.3 kg
Operation Temperature between -10°C and +40°C			
Insulation Class : H			
Pollution degree : 3			

# Installation and Operator Instructions

---

## **Location and ambient conditions :**

(Read this section well before installing and operating the machine)

In order to ensure a long and reliable service life of this machine, the simple preventive measures indicated below should be observed:

- 1- Do not place or operate the machine on a surface with more than 15° of incline.
- 2- Machine has to be operated in a place with fresh air flow and any obstructions that could prevent air flow should be eliminated. Do not cover the machine with paper or cloth while operating.
- 3- Dust and dirt may enter the machine. It must be minimized dust to enter the machine. Do not operate the machine in very dusty places or in an environment with water, paint, oil particles or corrosive gases.
- 4- This machine has a protection class of IP21S. Please keep the machine as dry as possible and do not place or puddles of water.
- 5- The welding machine should be used in well lighted place and not used in the dark. Furthermore, it is designed for indoor usage and is not suitable for use under direct sunlight and rain or snow. The welding machine mustn't be used for pipe thawing purposes.
- 6- Place the machine away from the radio-controlled devices. The normal operation of the machine may affect the operation of the other machines of this type in the vicinity adversely, which may lead to injuries or equipment failure. Please read the section "Electromagnetic Compliance" in this manual.
- 7- Do not operate this machine in temperatures below -10°C and above +40° C with a relative humidity of above 70 %.
- 8- Do not allow unauthorized people to open the work covers of the machine and carry out any work inside, which might lead to mortal danger. Any contrary behavior shall be considered as having accepted the possible consequences in advance.
- 9- **This is a drooping characteristic welding machine designed for welding with the 2.50 and 3.25 mm diameter welding electrodes with rutile and basic coating used for light welding operations.**

## **Duty Cycle and Overheating :**

The duty cycle of the machine is the percentage rate of welding capability of the machine at the specified welding current to 10 continuous minutes without resulting in overheating or interrupting the work.

The machine is protected against overheating by the basic protection provided. When this protection trips, the warning lamp on the panel lights up. When the machine is cooled to the safe working temperature, the warning lamp goes off and welding is resumed.

## **Idle State :**

As described in EN 60974-10 idle state is the operating state in which the power is switched on and the welding circuit is not energized.

There is no idle state at this machine.

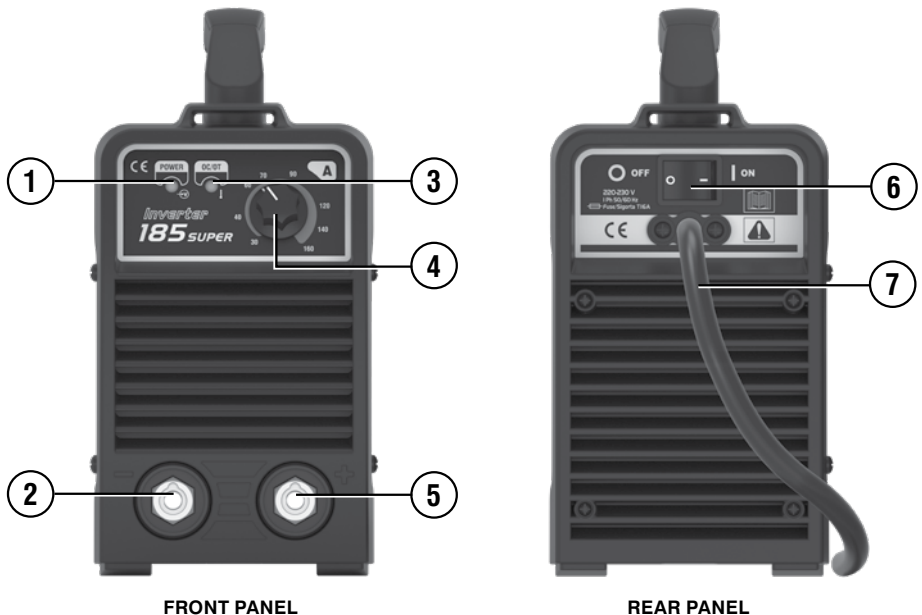
# Preparation for Work - 1

## Mains Cable Connection / Controls and Operational Characteristics :

Check the mains voltage, phases and frequency before operating the machine. The mains voltage to be used is declared in the section “Technical Characteristics” of this manual and on the name-plate of the machine.

Make sure that the cables connecting the machine to the mains are properly grounded and power supply is sufficient for the normal operation of the machine. The welding machine must only be connected to a 16A slow-blow fuse protected line with the plug provided.

- 1- This machine has been designed to operate on 1 phase, 220 V (AC) and 50-60 Hz mains voltage with insulation based on the line-neutral voltage values. It should be used only with the single phase, 3 wire systems with earthed neutral.**
- 2- The machine must not be connected to the mains and turned on without a proper protective grounding approved by an authorized electrician. The electrical leaks may be fatal for the human health.**



## Preparation for Work - 2

### Front and Rear Panel components:

- 1- **Power Indicator Led** : Shows the On/Off state of the machine.
- 2- **Negative (-) Welding Cable Connection** : Welding current negative (-) output connection.
- 3- **Overload/temperature Warning Led** : These leds light up when the machine cannot provide output current due to overheating. This situation is encountered when the ambient temperature rises above 40°C and the duty cycle (operating efficiency) of the machine is exceeded. Leave the machine on and wait until it cools off. The machine will be ready for operation again when the lamp goes off.
- 4- **Welding Current Control Knob** : Potentiometer used to set the output current used during welding.
- 5- **Positive (+) Welding Cable Connection** : Welding current positive (+) output connection.
- 6- **On/Off switch** : Controls the main power input to the machine.
- 7- **Input cable** : This machine is provided with a plugged input cord. Connect it to the mains.

### Coated Electrode Welding :

The following actions need to be done before starting the welding procedures:

- 1- First determine the pole appropriate for the electrode used. This information can be found in the data sheet of the electrode. Then connect the welding cables to the output according to the pole required. For example; if DC (+) is to be used, connect the electrode cable to the (+) output of the machine (5) and the grounding cable to the (-) output (2). Selecting a wrong connection may result in unstable arc formation, too much splashing and the electrode sticking to the work piece.  
Turn the connector 1/4 clockwise after inserting in the plug with the guide pin on top. Make sure that the connector is seated firmly in place without tightening too much. Otherwise, the loose sockets may overheat and burn out during a prolonged period of use or high welding currents.
- 2- Attach the electrode to the electrode clamp.
- 3- Connect the work clamp to a clean place on the work piece free of paint or rust with the jaws in complete contact.
- 4- Insert the input cable to a suitable mains supply.
- 5- Perform the following checks before starting the welding procedure:
  - a- Make sure that the welding machine is grounded securely.
  - b- Make sure that all contact surfaces, especially the contact between the work clamp and work piece are well secured.
  - c- Check that the welding cables are attached correctly.
  - d- The particles and sparks splashing around while welding may cause a fire. Therefore, make sure that no flammable materials are present in the welding area.
- 6- Turn on the On/Off switch (6).
- 7- Adjust the proper welding current to be found from the electrode data sheet according to the electrode diameter, type and welding position with the "Welding Current Control Knob (4)".

In general, the welding current should be between the values indicated below. However, adjusting your settings according to the values set out in the catalog of the welding electrode manufacturer recommendations would be more appropriate.

**This welding machine is designed for 2.50 and 3.25 mm diameter welding electrodes with rutile and basic coating used for light welding operations.**

Current range for rutile and basic electrodes:

ø 2.50 mm : 70 - 100 A

ø 3.25 mm : 100 - 140 A

- 8- Start welding observing the welding rules.

# Maintenance and Troubleshooting - 1

---

The periodic maintenance procedures have to be carried out regularly to ensure the efficient and safe operation of the welding machine. The user needs to understand the maintenance procedures, to know the welding machine well, to be able to carry out the safety practices alone and take care to prolong the service life of the machine by minimizing the error rates. Detailed information about periodic maintenance has been given in the table below.

**Warning : The welding machine must absolutely be disconnected from the mains supply during the maintenance works. The maintenance works must be carried out by authorized specialists.**

## DAILY MAINTENANCE

Make sure that the welding current adjustment knob of the front panel of the machine and the On/Off switch on the rear panel are in place and good working order. If current adjustment knob is not installed properly or if the on/off switch is loose and not working freely, contact to an authorized service shop.

After turning on, check the machine for vibrations, whistling sounds and smoke etc. In case of any problem, try to find the source; if the problem is stemming from the environment, eliminate it and if the problem is stemming from the machine, do not intervene and contact to an authorized service after disconnecting from the mains.

Check the proper operation of the thermal protection of the machine. To check this: Load the machine at 160 A at %15 duty cycle. If the thermal protection does not activate within approximately 4-5 minutes at this current value, something must be wrong with the thermal protection. Contact the service in such a case. Otherwise, overheating may lead to a risk of fire.

Check the short circuit protection. To check this: Touch the electrode to the work piece and measure the current passing through the welding cable with clampmeter. The current should drop to 5 A in a short time. If not contact your service.

Make sure that the welding current is according to the setting value. In case of difference, re-adjust as this may affect the normal welding operation.

Make sure that the cooling fan is not faulty and rotates normally. If the fan does not cut in when the machine gets really hot, check if the fan impeller is stuck. If the fan is defective, contact your service.

Check if the welding connections are loose and overheating. In case of overheating or looseness, tighten them or contact to your service.

Check the current cable for damages. If damaged, wrap the damaged section with an appropriate insulator or replace the cable.

## MONTHLY MAINTENANCE

Clean the dust accumulated in the machine in time using a dry air compressor. Be careful about the pressure value of the air against damaging the smaller components.

Check the screws on the machine. Re-tighten any loose screws. Re-install any missing screws and replace any rusty screws.



## Maintenance and Troubleshooting - 2

### QUARTERLY MAINTENANCE

Check the current delivered by the machine is equal to the value adjusted with the potentiometer. Measure the actual current value with a clamp-type ammeter.

### YEARLY MAINTENANCE

Contact to authorized service for yearly maintenance. Grounding continuity and insulations test must be applied during yearly maintenance. Check if this tests has been done from the yearly maintenance report.

- 1- The welding machine is checked against any defects before leaving the factory. Therefore, do not allow unauthorized persons to tamper with the machine.
- 2- The repair works must be carried out only by the "Authorized Technical Services" allowed by Kaynak Tekniği Sanayi and Ticaret A.Ş.
- 3- Watch out for the air pressure while cleaning in order to protect the smaller components. Never direct water in to the machine for cleaning.
- 4- The welding machine should not be cleaned with volatile and synthetic cleaners. Use a moist and soapy piece of cloth for cleaning the exterior.
- 5- The maintenance works must be carried out with care. Kinking or wrong connection of a cable may be very dangerous for the user.
- 6- Ingress of water or steam should not be allowed in to the welding machine. If the machine might be affected by humidity, the interior must be dried and the insulation re-checked.
- 7- The welding machine should be protected against tossing around while lifting and protected against impacts.
- 8- If the welding machine is to be stored for a long time, place it in the original box and store in a dry place.

PROBLEM	POSSIBLE REASON	SOLUTION
The Machine does not work, No Output, Fan does not work.	No mains power.	Check the voltage of the phases entering the machine. Reconnect the phases.
	Mains input cable defective.	Replace as necessary
	On/off switch defective.	Replace the switch. Contact to the service if necessary.
	Input filter and/or power board defective.	Contact to the service.

## Maintenance and Troubleshooting - 3

PROBLEM	POSSIBLE REASON	SOLUTION
Arc not stable, welding cannot be done properly	Pole connections wrong or weak.	Change the poles correctly and tighten the connections.
	Improper voltage value.	Is the mains voltage 220 V? Extension cable of improper length and size used. Check and correct as necessary.
Machine vibrates.	Not seated on a sound and flat surface.	Place the machine on a strong and flat surface.
Strange sounds and smell from the machine	Problem in the cooling fan	Check the cooling fan. Contact to the service if necessary.
No voltage output at no load	Machine defective	Contact to the service.
No welding current output.	Not connected to the machine outputs.	Connect properly.
	Welding cable damaged	Replace the welding cable.
	Work cable not connected or loose.	Check the work cable, re-connect if not connected.
Welding arc starts with difficulty or the electrode sticks to the work piece.	Connections loose or not good.	Check the connections
	Work piece dirty, oily or excessively dusty	Check the work piece surface clean as necessary.
Fuse blows when the main switch of the machine is turned on	Input filter board defective.	Contact to the service.
Welding current cannot be adjusted properly.	The current control potentiometer on the front panel is defective or not working.	Contact to the service.
Not enough penetration.	Welding current setting too low.	Increase the welding current setting.

## Maintenance and Troubleshooting - 4

PROBLEM	POSSIBLE REASON	SOLUTION
Arc blow.	Air ventilation is too strong.	Use a protective barrier against air ventilation.
	Problem in the welding electrode.	Check the welding electrode.
		If the welding electrode has an eccentric problem, replace the electrode.
	Magnetic field effect.	Change the welding direction in the opposite of arc blow.
		Change the position of the work clamp or place grounding cables on both sides of the work piece
		Use a shorter arc distance.
Warning led lights on.	Overheating due to high welding current or long period of work.	Reduce the welding current or reduce the work periods with pauses
	Over current protection tripping due to an abnormal current in the main circuit.	Contact to the service.

# Electromagnetic Compliance - 1

---



Designed according to the TS EN 60974-1

The EMU class of the machine according to TS EN 55011 is Group 2, class A.

Pls. see TS EN 60974-10 for detailed information.

There is no idle state at this machine.

- **Do not switch on-off machine during welding. This may cause fluctuations in the mains voltage and shorten the service life of the machine.**
- **Wait for approximately 5-10 seconds after turning on the power unit to stabilize the machine, then start welding.**
- **This Class A equipment is not intended for use in residential locations where the electrical power is provided by the public low-voltage supply system. There can be potential difficulties in ensuring electromagnetic compatibility in those locations, due to conducted as well as radiated radio-frequency disturbances.**

The welding machine is designed according to the relevant norms and rules. However, it may still cause problems for the telecommunication equipment (telephone, radio, television etc.) and safety devices susceptible to the electromagnetic fields as it generates electromagnetic waves. In order to reduce the effects of the electromagnetic waves (interference) generated by the machine, please read the following carefully.

The Welding machine is designed for operating in industrial areas. If it is used in residential areas, certain measures have to be taken in order to eliminate the possible effects of the electromagnetic waves.

## Installation and use

**General** : The user is responsible for installing and using the arc welding equipment according to the manufacturer's instructions. If electromagnetic disturbances are detected, then it shall be the responsibility of the user of the arc welding equipment to resolve the situation with the technical assistance of the manufacturer. In some cases this remedial action may be as simple as earthing the welding circuit (see note). In other cases, it could involve constructing an electromagnetic screen enclosing the welding power source and the work complete with associated input filters. In all cases electromagnetic disturbances shall be reduced to the point where they are no longer troublesome.

**NOTE** : The practice for earthing the welding circuit is dependent on local safety regulations. Changing the earthing arrangements to improve EMC can affect the risk of injury or equipment damage. Further guidance is given in IEC 60974-9.

**Assessment of area** : Before installing arc welding equipment the user shall make an assessment of potential electromagnetic problems in the surrounding area. The following shall be taken into account:

- a) other supply cables, control cables, signalling and telephone cables, above, below and adjacent to the arc welding equipment;
- b) radio and television transmitters and receivers;
- c) computer and other control equipment;
- d) safety critical equipment, for example guarding of industrial equipment;
- e) the health of the people around, for example the use of pacemakers and hearing aids;
- f) equipment used for calibration or measurement;

## Electromagnetic Compliance - 2

- g) the immunity of other equipment in the environment. The user shall ensure that other equipment being used in the environment is compatible. This may require additional protection measures;
- h) the time of day that welding or other activities are to be carried out.

The size of the surrounding area to be considered will depend on the structure of the building and other activities that are taking place. The surrounding area may extend beyond the boundaries of the premises.

### Assessment of welding installation

In addition to the assessment of the area, the assessment of arc welding installations may be used to evaluate and resolve cases of interference. An emission assessment should include in situ measurements as specified in Clause 10 of CISPR 11:2009. In situ measurements may also be used to confirm the efficiency of mitigation measures.

### Mitigation measures

**Public supply system** : Arc welding equipment should be connected to the public supply system according to the manufacturer's recommendations. If interference occurs, it may be necessary to take additional precautions such as filtering of the public supply system. Consideration should be given to shielding the supply cable of permanently installed arc welding equipment, in metallic conduit or equivalent. Shielding should be electrically continuous throughout its length. The shielding should be connected to the welding power source so that good electrical contact is maintained between the conduit and the welding power source enclosure.

**Maintenance of the arc welding equipment** : The arc welding equipment should be routinely maintained according to the manufacturer's recommendations. All access and service doors and covers should be closed and properly fastened when the arc welding equipment is in operation. The arc welding equipment should not be modified in any way, except for those changes and adjustments covered in the manufacturer's instructions. In particular, the spark gaps of arc striking and stabilising devices should be adjusted and maintained according to the manufacturer's recommendations.

**Welding cables** : The welding cables should be kept as short as possible and should be positioned close together, running at or close to the floor level.

**Equipotential bonding** : Bonding of all metallic objects in the surrounding area should be considered. However, metallic objects bonded to the work piece will increase the risk that the operator could receive an electric shock by touching these metallic objects and the electrode at the same time. The operator should be insulated from all such bonded metallic objects.

**Earthing of the workpiece** : Where the workpiece is not bonded to earth for electrical safety, nor connected to earth because of its size and position, for example, ship's hull or building steelwork, a connection bonding the workpiece to earth may reduce emissions in some, but not all instances. Care should be taken to prevent the earthing of the workpiece increasing the risk of injury to users or damage to other electrical equipment. Where necessary, the connection of the workpiece to earth should be made by a direct connection to the workpiece, but in some countries where direct connection is not permitted, the bonding should be achieved by suitable capacitance, selected according to national regulations.

**Screening and shielding** : Selective screening and shielding of other cables and equipment in the surrounding area may alleviate problems of interference. Screening of the entire welding area may be considered for special applications.



Not to be used in residential locations where the electrical power is provided by the public low-voltage supply system.

## Electromagnetic Compliance - 3

---

- The product is subject to conditional connection. The largest allowable system impedance is  $Z_{max} = 0,16 + j 0,10$  (Ref : TS EN 61000-3-11)
- If the machine is used in an area with high electromagnetic fields, the welding/cutoff current adjusted may exceed  $\pm 10\%$ .
- Equipment complying with IEC 61000-3-12.

## Efficient Use in Terms of Energy Consumption

---

- 1- The welding machine has been designed and manufactured to consume low power when turned on.
- 2- In order to prevent excessive energy consumption while welding, current values suited to the electrode diameter should be used and using unnecessarily high currents should be avoided.

## Unpacking

---

**ASKAYNAK Inverter 185-SUPER** welding machine is sold in a cardboard box. Do not buy the machines that are not in the original packaging. To remove the machine from the box, open the top cover of the box and pull out the machine from the protective bag.

Do not discard the box and bag, keep them for repacking or storing the machine

## Transportation and Storage Conditions

---

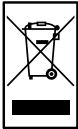
When no welding work is done, place the machine in to its box to protect against dust and other the adverse ambient effects, especially if it is to be transported long distance. Make sure that the welding machine does not sustain hard impacts and do not drop the machine.

Lift and carry the machine from the handle. Do not lift or carry the machine while in operation. Do not toss around the machine while lifting, carrying or operating and protect against impacts. The insulation range of the machines under impact may be reduced.

If the machine is to be idle or stored for a long time before re-use, clean the machine and place it in its original box and store in a dry and dust-free place.

## De-commissioning the Welding Machine

---



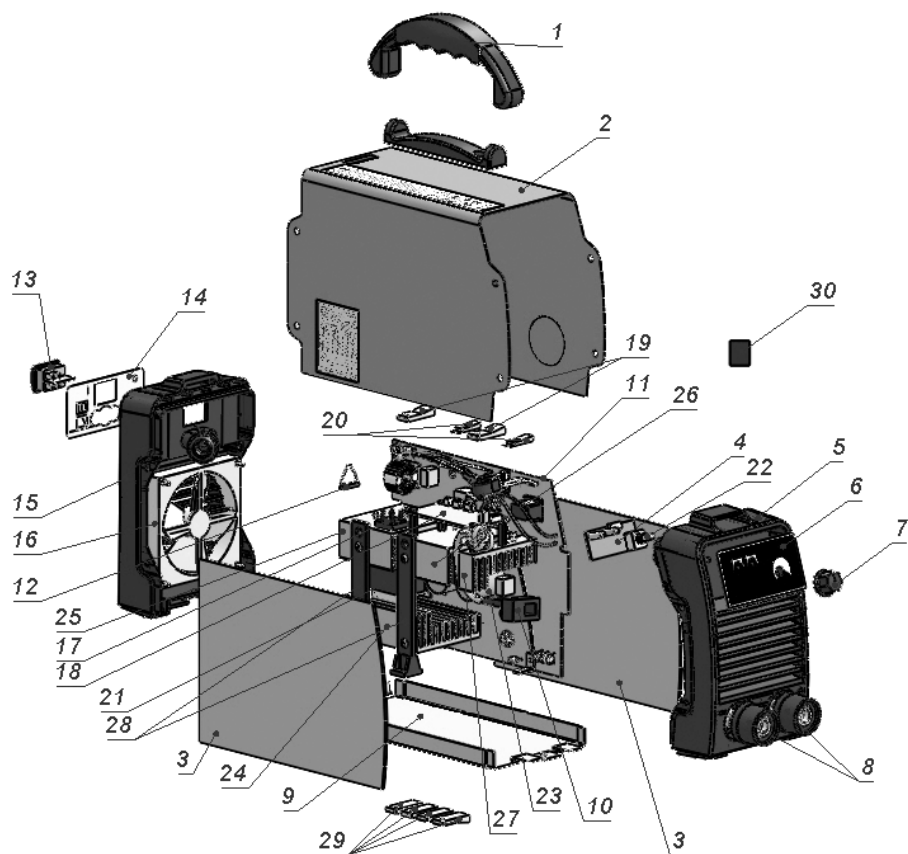
When the service life of the machine expires and does not execute its functions anymore, do not dispose of as household waste and throw in the trash. Decommission the welding machine in compliance with the local regulations.

## Accessories Delivered With the Machine

---

Welding clamp and cable  
Work connection clamp and cable

## Spare Parts - 1

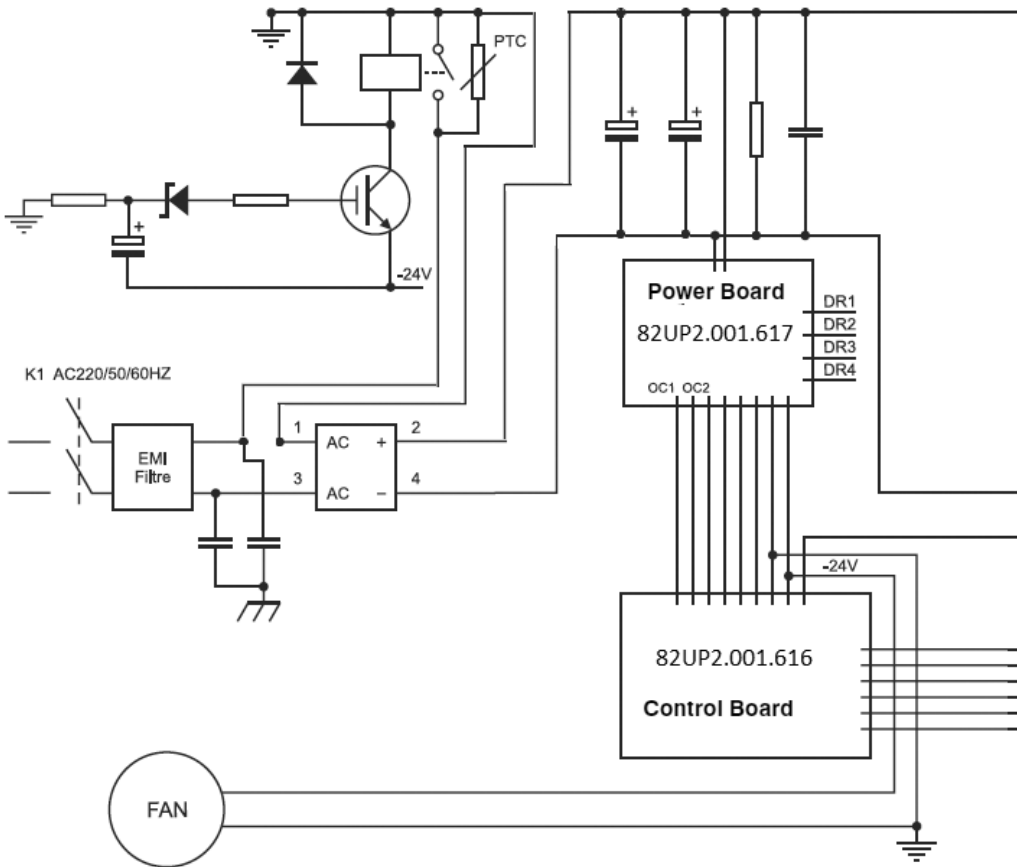




## Spare Parts - 2

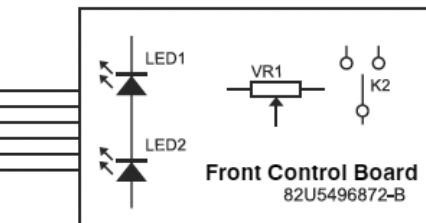
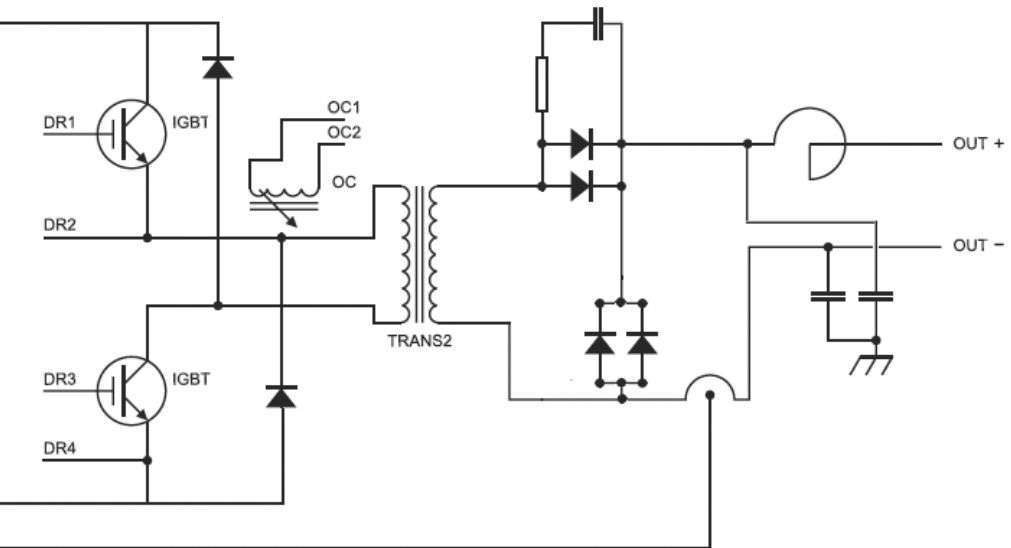
No.	Askaynak Part Number	Description	Qty
1	82U8253085	Handle	1
2	82UP2.005.004	Machine Cover	1
3	82U8713003	Insulated Paper	2
4	82U5496872-B	Front Control PCB+ Potentiometer	1
5	82UP2.005.006	Plastic Front Panel	1
6	82UP2.003.027	Front Label	1
7	82U7458010	Current Adjust Knob	1
8	82U7152312	Welding Cable Connection Socket (35-70mm2)	2
9	82UP2.005.005	Metal Bottom	1
10	82UP2.004.302	Hall Sensor	1
11	82UP2.001.617	Power System	1
12	82UP2.024.102	Thermal Switch	1
13	82U7232730	ON/OFF Switch	1
14	82UP2.003.022	Rear Label	1
15	82UP2.005.007	Plastic Rear Panel	1
16	82U7720010	Fan (161S-151U-155S-205S)	1
17	82U7411010	Input Rectifier	1
18	82UP2.001.616	Control PCB	1
19	82UP2.020.500	IGBT	2
20	82UP2.022.108	Freewheeling diode	2
21	82UP2.004.109	Main Transformer	1
22	82U7456148	Current Adjust Potentiometer	1
23	82UP2.021.326	Capacitor 820uF 400 V (185S)	2
24	-	Heatsink I	1
25	-	Heatsink II	1
26	-	Heatsink III	1
27	-	Heatsink IV	1
28	-	Holder	2
29	82UP2.022.107	Output Diodes	4
30	82U7406408-SMD	IC TC 4424	1
<b>Items Not shown</b>			
1	82UP2.013.108	Input Cable	1
2	82UP2.003.026	Nameplate	1
3	82UP2.003.018	Warning label	1
4	82U7406254	TOP 244 IC	1

# Electrical Connection Diagram - 1














USER  
MANUAL

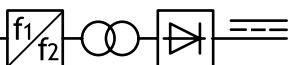

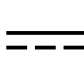

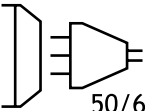

## Electrical Connection Diagram - 2



## Warning Label and Technical Specification Table

 <p><b>WARNING!</b> Do not attempt to use this equipment until you have thoroughly read all installation, operating and maintenance information supplied with your equipment. They include important safety precautions and detailed operating and maintenance instructions. Follow the safety informations exactly to avoid serious personal injury or loss of life.</p>					
					

Please read the “**Safety in Welding**” section in pages 36-41 for detailed information.

İmalatçı/Manufacturer: <b>Kaynak Tekniği San. ve Tic. A.Ş.</b>		Marka/Trademark: <b>ASKAYNAK</b>			
TOSB Otomotiv Yan Sanayi İhtisas OSB		Türk Malı			
2. Cadde, No:5, Şekerpınar		Made in Turkey			
41420 Çayırova, Kocaeli/TURKEY					
Model: <b>Inverter 185-SUPER</b>		Seri No. makine üzerindedir Serial Nr. is located on the machine			
$1 \sim$ 		TS EN 60974-1 TS EN 60974-10			
		30A/21.2V - 160A/26.4V			
	U <sub>0</sub> 85V	X	%15	%60	%100
		I <sub>2</sub>	160A	100A	80A
		U <sub>2</sub>	26.4V	24.0V	23.2V
	1 ~ 50/60Hz	U <sub>1</sub> 220V	I <sub>1</sub> maks 35A	I <sub>1</sub> eff maks 13.5A	
IP21S					
ÜRETİM TARİHİ SERİ NO. ETİKETİNDE BELİRTİLMİŞTİR PRODUCTION DATE IS EMBEDDED WITHIN THE SERIAL NUMBER					

---

---

---

---

---

---

---

---

---

---

---

---

---

---

---

---

---

---

---

---

---

---

---

---





# ASKAYNAK

## İTHALATÇI / İMALATÇI MANUFACTURER

Kaynak Tekniđi Sanayi ve Ticaret A.Ş.  
TOSB Otomotiv Yan Sanayi İhtisas Organize Sanayi Bölgesi  
2. Cadde, No: 5, Şekerpınar 41420 Çayırova - KOCAELİ - TURKEY  
Tel: (+90.262) 679 78 00 Fax: (+90.262) 679 77 00  
info@askaynak.com.tr  
www.askaynak.com.tr

Türkiye'de üretilmiştir.  
Made in Turkey.