

CITOARC 1400 HPF / 1600 HPF



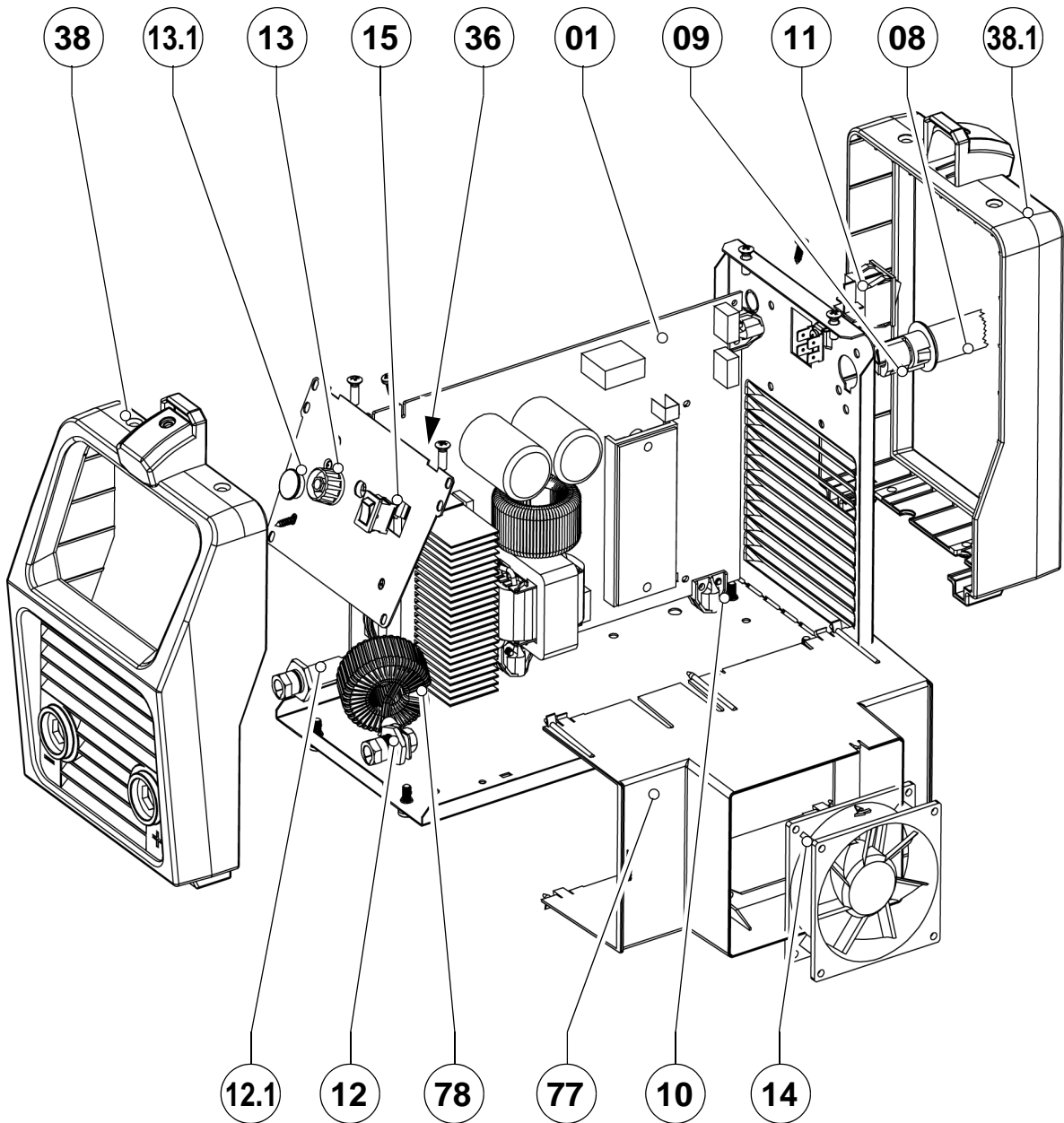
- EN Safety instruction for use and maintenance - Do not destroy this manual
FR Instruction de securite d'emploi et d'entretien - Conserver ce livret d'instructions
ES Instrucciones de seguridad, empleo y mantenimiento - Conservar el presente manual
IT Istruzioni per la sicurezza nell'uso e per la manutenzione - Conservare il presente libretto
DE Betriebs-Wartungs und Sicherheitsanleitung - Das vorliegende Handbuch gut aufbewahren
PT Instruções de segurança de utilização e de manutenção - Conserve este manual
SV Instruktioner för säkerhet, användning och underåll - Spar denna handledning
NL Veiligheidsinstructies voor gebruik en onderhoud - Bewaar deze handleiding
DA Sikkerhedsanvisninger for anvendelse og vedligeholdelse - Ødelæg ikke denne betjeningsvejledning
NO Sikkerhetsmessige oppfordringer for anvendelser og vedlikehold - Ikke destruer denne manualen
FI Käyttöä ja huoltoa koskevat turvallisuusohjeet - Säilytä tämä käyttöohjekirja ehjänä
RO Instrucțiuni privind siguranța în exploatare și întreținerea - Pastrati acest manual
SK Bezpečnostné pokyny pri používaní a pri údržbe - Odložte si tento návod na použitie
CS Bezpečnostní pokyny pro používání a údržbu - Návod na používání si uchovejte
PL Instrukcje bezpieczeństwa podczas obsługi i konserwacji - Zachować niniejszą instrukcję na przyszłość
RU РУКОВОДСТВО ПО БЕЗОПАСНОЙ ЭКСПЛУАТАЦИИ И ТЕХНИЧЕСКОМУ ОБСЛУЖИВАНИЮ

Cat. Nr.: 800035496
Rev.: 00
Date: 7. 1. 2008



www.airliquidewelding.com
Air Liquide Welding - 13, rue d'Epluches - BP 70024 Saint-Ouen L'Aumône





**SPARE PARTS / PIÈCES DÉTACHÉES / LISTA DE LAS PIEZAS DE RECAMBIO / LISTA PEZZI DI RICAMBIO / ERSATZTEILLISTE / PEÇAS SOBRESSELENTES
RESERVEDELAR / WISSELSTUKKEN / LISTE AF RESERVEDELE / LISTE OVER RESERVEDELER / VARAOALUETTELO / LISTA PIESE COMPONENTE
ZOZNAM NÁHRADNÝCH DIELOV / SEZNAM NÁHRADNÍCH DÍLŮ / PÓTALKATRÉSZEK LISTÁJA / LISTA CZĘŚCI ZAMIENNYCH
ΚΑΤΑΛΟΓΟΣ ΑΝΤΑΛΛΑΚΤΙΚΩΝ / ПЕРЕЧЕНЬ ЗАПАСНЫХ ЧАСТЕЙ**

R.	CODE		DESCRIPTION	DESCRIPTION	DESCRIPCIÓN	DESCRIZIONE
	140A	160A				
01	W000270549		CIRCUIT BOARD CE 22712	CIRCUIT ÉLECTR. C.E. 22712	CIRCUITO ELECT. C.E. 22712	CIRCUITO ELETTR. C.E. 22712
08	W000270557		POWER CABLE	CÂBLE ALIMENTATION	CABLE DE ALIMENTACIÓN	CAVO DI ALIMENTAZIONE
09	W000352000		CABLE CLAMP	SERRE-FIL	PRENSACABLE	PRESSA CAVO
10	W000352073		BLOCK FIXING	BLOC DE FIXATION	BLOQUEO DE FIJACIÓN	BLOCCETTO DI FISSAGGIO
11	W000352016		SWITCH	INTERRUPTEUR	INTERRUPTOR	INTERRUPTORE
12	W000352049		DINSE COUPLING	CONNEXION (POUR) DINSE	CONEXIÓN (CON) DINSE	COLLEGAMENTO (PER) DINSE
12.1	W000270559		DINSE	TECNOLOGIE DINSE	TECNOLOGIA DINSE	TECNOLOGIA DINSE
13	W000352038		KNOB	BOUTON	PERILLA	MANOPOLA
13.1	W000352043		HOOD	CAPUCHON	CAPUCHÓN	CAPPUCCIO
14	W000050026	W000270554	FAN UNIT	MOTOVENTILATEUR	MOTOR DEL VENTILADOR	MOTOVENTILATORE
15	W000270558		SWITCH	ÉQUERRE	ESCUADRA	SQUADRETTA
36	W000270548		CIRCUIT BOARD CE 22713	CIRCUIT ÉLECTR. CE 22713	CIRCUITO ELECTR. CE 22713	CIRCUITO ELETTR. CE 22713
38	W000270552		FRONT FRAME	CADRE AVANT	BASTIDOR DELANTERO	TELAIO ANTERIORE
38.1	W000270553		REAR FRAME	CADRE ARRIÈRE	BASTIDOR TRASERO	TELAIO POSTERIORE
77	W000270555		AIR CONVEYOR	CONVOYEUR AÉRIEN	TRANSPORTADOR NEUMÁTICO	TRASPORTATORE AD ARIA
78	W000270556		CABLE WITH INDUCTOR	CÂBLE DE BOBINE	CABLE DE BOBINA	CAVO BOBINA

R.	CODE		BESCHREIBUNG	DESCRIÇÃO	KODFÖRKLARING	BESCHRIJVING
	140A	160A				
01	W000270549		KREISPLATTE CE 22712	CIRCUITO ELEC. C.E. 22712	MÖNSTERKORT CE 22712	ELEKTR. KRETS CE 22712
08	W000270557		SPEISEKABEL	CABLE DE ALIMENTACIÓN	MATARKABEL	NÄTKABEL
09	W000352000		POLKLEMME	PRENSACABLE	KABELKLÄMMA	KABELKLÄMMA
10	W000352073		BLOCKANSCHLUSS	BLOQUEO DE FIJACIÓN	BLOCKANSLUTNING	FÄSTBLOCK
11	W000352016		UMSCHALTER	INTERRUPTOR	VÄLJARE	STRÖMBRYTARE
12	W000352049		ANSCHLUSS FÜR DINSE	CONEXÃO (PARA) DINSE	ANSLUTNING FÖR DINSE	AANSLUITING (VOOR) DINSE
12.1	W000270559		DINSE	TECNOLOGIA DINSE	DINSE	TECNOLOGIE DINS
13	W000352038		REGULIERUNGSRÄDCHEN	BOTÃO	REGLHJUL	RATT
13.1	W000352043		DECKEL	ROLHA	LOCK	NIPPEL
14	W000050026	W000270554	BELÜFTUNGSEINHEIT	MOTOR DEL VENTILADOR	FLÄKTENHET	FLÄKT
15	W000270558		UMSCHALTER	ESQUADRO	VÄLJARE	VINKELHÅKE
36	W000270548		KREISPLATTE CE 22713	CIRCUITO ELEC. CE 22713	MÖNSTERKORT CE 22713	ELEKTR. KRETS CE 22713
38	W000270552		VORDERRAHMEN	ARMAÇÃO FRONTAL	FRONTRAM	VOORSTE RAAMWERK
38.1	W000270553		HINTERRAHMEN	ARMAÇÃO TRASEIRA	BAKRAM	ACHTERSTE RAAMWERK
77	W000270555		LUFTFÖRDERER	TRANSPORTADOR DE AR	LUFTMATARE	LUCHTTRANSPORTBAND
78	W000270556		KABEL MIT SPULE/INDUKTOR	CABO COM BOBINA	KABEL MED SPOLE/INDUKTOR	KABEL MET SPOEL

R.	CODE		DESCRIBERE	OPIS	ОПИСАНИЕ
	140A	160A			
01	W000270549		CIRCUIT ELECTR. CE 22712	TABLICA OBWODOWA CE 22712	МОНТАЖНАЯ ПЛАТА CE 22712
08	W000270557		CABLU DE ALIMENTARE	KABEL ZASILAJĄCY	СИЛОВОЙ КАБЕЛЬ
09	W000352000		MANŞON CABLURI	ZACISK KABLOWY	КЛЕММА КАБЕЛЯ
10	W000352073		BLOC DE FIXARE	PRZYŁĄCZE BLOKU	КРЕПЛЕНИЕ БЛОКА
11	W000352016		ÎNTRERUPĂTOR	PRZEŁĄCZNIK/ZWROTNIKA	ВЫКЛЮЧАТЕЛЬ
12	W000352049		CONEXIUNE DINSE	PRZYŁĄCZE / UCHWYTY DINSE	СОЕДИНЕНИЕ DINSE
12.1	W000270559		DINSE	PRZYŁĄCZE / UCHWYTY DINSE	РАЗЪЕМ DINSE
13	W000352038		BUTON	KÓŁKO REGULACYJNE	РОЛИК
13.1	W000352043		CĂPAC	POKRYWA/WIEKO	КОЖУХ
14	W000050026	W000270554	VENTILATOR	JEDNOSTKA WENTYLACYJNA	ВЕНТИЛЯЦИОННАЯ УСТАНОВКА
15	W000270558		CADRU CUPRU	PRZEŁĄCZNIK/ZWROTNIKA	ВЫКЛЮЧАТЕЛЬ
36	W000270548		CIRCUIT ELECTR. CE 22713	TABLICA OBWODOWA CE 22713	МОНТАЖНАЯ ПЛАТА CE 22713
38	W000270552		CADRU FAȚĂ	KADŁUB OŚCIEŹNICA PRZEDNIA	ПЕРЕДНЯЯ РАМА
38.1	W000270553		CADRU SPATE	KADŁUB OŚCIEŹNICA TYLNA	ЗАДНЯЯ РАМА
77	W000270555		INSTALAȚIE PNEUMATICĂ DE TRANSPORT	PRZENOŚNIK POWIETRZA	ПНЕВМАТИЧЕСКИЙ КОНВЕЙЕР
78	W000270556		CABLU CU INDUCTOR	KABEL Z CEWKĄ/INDUKTOREM	КАБЕЛЬ С ИНДУКТОРОМ