

COOLARC-25

OPERATOR'S MANUAL

MANUALE OPERATIVO

BEDIENUNGSANLEITUNG

MANUAL DE INSTRUCCIONES

MANUEL D'UTILISATION

BRUKSANVISNING OG DELELISTE

GEBRUIKSAANWIJZING

BRUKSANVISNING

INSTRUKCJA OBSŁUGI

KÄYTTÖOHJE



LINCOLN[®]
ELECTRIC

LINCOLN ELECTRIC BESTER S.A.
ul. Jana III Sobieskiego 19A, 58-260 Bielawa, Poland
www.lincolnelectric.eu

Declaration of conformity
Dichiarazione di conformità
Konformitätserklärung
Declaración de conformidad
Déclaration de conformité
Samsvars erklæring
Verklaring van overeenstemming

Försäkran om överensstämmelse
Deklaracja zgodności
Vakuutus yhteensopivuudesta

LINCOLN ELECTRIC BESTER S.A.



Declares that the welding machine:
Dichiara che il generatore per saldatura tipo:
Erklärt, daß die Bauart der Maschine:
Declara que el equipo de soldadura:
Déclare que le poste de soudage:
Bekrefter at denne sveisemaskin:
Verklaart dat de volgende lasmachine:

Försäkrar att svetsomriktaren:
Deklaruje, że spawalnicze źródło energii:
Vakuuttaa, että hitsauskone:

COOLARC-25

conforms to the following directives:
è conforme alle seguenti direttive:
den folgenden Bestimmungen entspricht:
es conforme con las siguientes directivas:
est conforme aux directives suivantes:
er i samsvar med følgende direktiver:
overeenkomt conform de volgende richtlijnen:

överensstämmer med följande direktiv:
spełnia następujące wytyczne:
täyttää seuraavat direktiivit:

73/23/CEE, 89/336/CEE




and has been designed in compliance with the following standards:
ed è stato progettato in conformità alle seguenti norme:
und in Übereinstimmung mit den nachstehenden normen hergestellt wurde:
y ha sido diseñado de acuerdo con las siguientes normas:
et qu'il a été conçu en conformité avec les normes:
og er produsert og testet iht. følgende standarder:

en is ontworpen conform de volgende normen:
och att den konstruerats i överensstämmelse med följande standarder:
i że zostało zaprojektowane zgodnie z wymaganiami następujących norm:
ja on suunniteltu seuraavien standardien mukaan:

EN 60974-2, EN 60974-1, EN 60974-10

(2007)

Paweł Lipiński
Operations Director
LINCOLN ELECTRIC BESTER S.A., ul. Jana III Sobieskiego 19A, 58-260 Bielawa, Poland

English		<p>Do not dispose of electrical equipment together with normal waste!</p> <p>In observance of European Directive 2002/96/EC on Waste Electrical and Electronic Equipment (WEEE) and its implementation in accordance with national law, electrical equipment that has reached the end of its life must be collected separately and returned to an environmentally compatible recycling facility. As the owner of the equipment, you should get information on approved collection systems from our local representative.</p> <p>By applying this European Directive you will protect the environment and human health!</p>
Italiano		<p>Non gettare le apparecchiature elettriche tra i rifiuti domestici!</p> <p>In ottemperanza alla Direttiva Europea 2002/96/CE sui Rifiuti di Apparecchiature Elettriche ed Elettroniche (RAEE) e la sua attuazione in conformità alle norme nazionali, le apparecchiature elettriche esauste devono essere raccolte separatamente e restituite ad una organizzazione di riciclaggio ecocompatibile. Come proprietario dell'apparecchiatura, Lei potrà ricevere informazioni circa il sistema approvato di raccolta, dal nostro rappresentante locale.</p> <p>Applicando questa Direttiva Europea Lei contribuirà a migliorare l'ambiente e la salute!</p>
Deutsch		<p>Werfen Sie Elektrowerkzeuge nicht in den Hausmüll!</p> <p>Gemäss Europäischer Richtlinie 2002/96/EG über Elektro- und Elektronik- Altgeräte (Waste Electrical and Electronic Equipment, WEEE) und Umsetzung in nationales Recht müssen verbrauchte Elektrowerkzeuge getrennt gesammelt und einer umweltgerechten Wiederverwertung zugeführt werden. Als Eigentümer diese Werkzeuges sollten sie sich Informationen über ein lokales autorisiertes Sammel- bzw. Entsorgungssystem einholen.</p> <p>Mit der Anwendung dieser EU Direktive tragen sie wesentlich zur Schonung der Umwelt und ihrer Gesundheit bei!</p>
Español		<p>No tirar nunca los aparatos eléctricos junto con los residuos en general!</p> <p>De conformidad a la Directiva Europea 2002/96/EC relativa a los Residuos de Equipos Eléctricos o Electrónicos (RAEE) y al acuerdo de la legislación nacional, los equipos eléctricos deberán ser recogidos y reciclados respetando el medioambiente. Como propietario del equipo, deberá informar de los sistemas y lugares apropiados para la recogida de los mismos.</p> <p>Aplicar esta Directiva Europea protegerá el medioambiente y su salud!</p>
Français		<p>Ne pas jeter les appareils électriques avec les déchets ordinaires!</p> <p>Conformément à la Directive Européenne 2002/96/EC relative aux Déchets d' Équipements Électriques ou Électroniques (DEEE), et à sa transposition dans la législation nationale, les appareils électriques doivent être collectés à part et être soumis à un recyclage respectueux de l'environnement. En tant que propriétaire de l'équipement, vous devriez vous informer sur les systèmes de collecte approuvés auprès nos représentants locaux.</p> <p>Appliquer cette Directive Européenne améliorera l'environnement et la santé!</p>
Norsk		<p>Kast ikke elektriske artikler sammen med vanlig søppel.</p> <p>I følge det europeiske direktivet for Elektronisk Søppel og Elektriske Artikler 2002/96/EC (Waste Electrical and Electronic Equipment, WEEE) skal alt avfall kildesorteres og leveres på godkjente plasser i følge loven.</p> <p>Godkjente retur plasser gis av lokale myndigheter.</p> <p>Ved å følge det europeiske direktivet bidrar du til å bevare naturen og den menneskelige helse.</p>
Nederlandse		<p>Gooi elektrische apparatuur nooit bij gewoon afval!</p> <p>Met inachtneming van de Europese Richtlijn 2002/96/EC met betrekking tot Afval van Elektrische en Elektronische Apparatuur (Waste Electrical and Electronic Equipment, WEEE) en de uitvoering daarvan in overeenstemming met nationaal recht, moet elektrische apparatuur, waarvan de levensduur ten einde loopt, apart worden verzameld en worden ingeleverd bij een recycling bedrijf, dat overeenkomstig de milieuwetgeving opereert. Als eigenaar van de apparatuur moet u informatie inwinnen over goedgekeurde verzamelssystemen van onze vertegenwoordiger ter plaatse.</p> <p>Door het toepassen van deze Europese Richtlijn beschermt u het milieu en ieders gezondheid!</p>
Svenska		<p>Släng inte uttjänt elektrisk utrustning tillsammans med annat avfall!</p> <p>Enligt Europadirektiv 2002/96/EC ang. Uttjänt Elektrisk och Elektronisk Utrustning (Waste Electrical and Electronic Equipment, WEEE) och dess implementering enligt nationella lagar, ska elektrisk utrustning som tjänat ut sorteras separat och lämnas till en miljögodkänd återvinningsstation. Som ägare till utrustningen, bör du skaffa information om godkända återvinningsssystem från dina lokala myndigheter.</p> <p>Genom att följa detta Europadirektiv bidrar du till att skydda miljö och hälsa!</p>
Polski		<p>Nie wyrzucać sprzętu elektrycznego razem z normalnymi odpadami!</p> <p>Zgodnie z Dyrektywą Europejską 2002/96/EC dotyczącą Pozbywania się zużytego Sprzętu Elektrycznego i Elektronicznego (Waste Electrical and Electronic Equipment, WEEE) i jej wprowadzeniem w życie zgodnie z międzynarodowym prawem, zużyty sprzęt elektryczny musi być składowany oddzielnie i specjalnie utylizowany. Jako właściciel urządzeń powinniście otrzymać informacje o zatwierdzonym systemie składowania od naszego lokalnego przedstawiciela.</p> <p>Stosując te wytyczne bedziesz chronił środowisko i zdrowie człowieka!</p>
Suomi		<p>Älä hävittää sähkölaitteita sekajätteiden mukana!</p> <p>Noudatettaessa Euroopan Unionin Direktiiviä 2002/96/EY Sähkölaite- ja Elektroniikkajätteestä (WEEE) ja toteutettaessa sitä sopusoinnussa kansallisen lain kanssa, sähkölaite, joka on tullut elinkaarensa päähän pitää kerätä erilleen ja toimittaa sähkö- ja elektroniikkaromujen keräyspisteeseen. Lisätietoja tämän tuotteen käsittelystä, keräämisestä ja kierrätyksestä saa kunnan ympäristöviranomaisilta.</p> <p>Noudattamalla tätä Euroopan Unionin direktiiviä, autat torjumaan kielteiset ympäristö- ja terveysvaikutukset!</p>

<p>THANKS! For having chosen the QUALITY of the Lincoln Electric products.</p> <ul style="list-style-type: none"> • Please Examine Package and Equipment for Damage. Claims for material damaged in shipment must be notified immediately to the dealer. • For future reference record in the table below your equipment identification information. Model Name, Code & Serial Number can be found on the machine rating plate.
<p>GRAZIE! Per aver scelto la QUALITÀ dei prodotti Lincoln Electric.</p> <ul style="list-style-type: none"> • Esamini Imballo ed Equipaggiamento per rilevare eventuali danneggiamenti. Le richieste per materiali danneggiati dal trasporto devono essere immediatamente notificate al rivenditore. • Per ogni futuro riferimento, compilare la tabella sottostante con le informazioni di identificazione equipaggiamento. Modello, Codice (Code) e Matricola (Serial Number) sono reperibili sulla targa dati della macchina.
<p>VIELEN DANK! Dass Sie sich für ein QUALITÄTSPRODUKT von Lincoln Electric entschieden haben.</p> <ul style="list-style-type: none"> • Bitte überprüfen Sie die Verpackung und den Inhalt auf Beschädigungen. Transportschäden müssen sofort dem Händler gemeldet werden. • Damit Sie Ihre Gerätedaten im Bedarfsfall schnell zur Hand haben, tragen Sie diese in die untenstehende Tabelle ein. Typenbezeichnung, Code- und Seriennummer finden Sie auf dem Typenschild Ihres Gerätes.
<p>GRACIAS! Por haber escogido los productos de CALIDAD Lincoln Electric.</p> <ul style="list-style-type: none"> • Por favor, examine que el embalaje y el equipo no tengan daños. La reclamación del material dañado en el transporte debe ser notificada inmediatamente al proveedor. • Para un futuro, a continuación encontrará la información que identifica a su equipo. Modelo, Code y Número de Serie los cuales pueden ser localizados en la placa de características de su equipo.
<p>MERCI! Pour avoir choisi la QUALITÉ Lincoln Electric.</p> <ul style="list-style-type: none"> • Vérifiez que ni l'équipement ni son emballage ne sont endommagés. Toute réclamation pour matériel endommagé doit être immédiatement notifiée à votre revendeur. • Notez ci-dessous toutes les informations nécessaires à l'identification de votre équipement. Le nom du Modèle ainsi que les numéros de Code et Série figurent sur la plaque signalétique de la machine.
<p>TAKK! For at du har valgt et KVALITETSPRODUKT fra Lincoln Electric.</p> <ul style="list-style-type: none"> • Kontroller emballsjen og produktet for feil eller skader. Eventuelle feil eller transportskader må umiddelbart rapporteres dit du har kjøpt din maskin. • For fremtidig referanse og for garantier og service, fyll ut den tekniske informasjonen nedenfor i dette avsnittet. Modell navn, Kode & Serie nummer finner du på den tekniske platen på maskinen.
<p>BEDANKT! Dat u gekozen heeft voor de KWALITEITSPRODUCTEN van Lincoln Electric.</p> <ul style="list-style-type: none"> • Controleert u de verpakking en apparatuur op beschadiging. Claims over transportschade moeten direct aan de dealer of aan Lincoln electric gemeld worden. • Voor referentie in de toekomst is het verstandig hieronder u machinegegevens over te nemen. Model Naam, Code & Serienummer staan op het typeplaatje van de machine.
<p>TACK! För att ni har valt en KVALITETSPRODUKT från Lincoln Electric.</p> <ul style="list-style-type: none"> • Vänligen kontrollera förpackning och utrustning m.a.p. skador. Transportskador måste omedelbart anmälas till återförsäljaren eller transportören. • Notera informationen om er utrustnings identitet i tabellen nedan. Modellbeteckning, code- och serienummer hittar ni på maskinens märkplåt.
<p>DZIĘKUJEMY! Za docenienie JASKOŚCI produktów Lincoln Electric.</p> <ul style="list-style-type: none"> • Proszę sprawdzić czy opakownie i sprzęt nie są uszkodzone. Reklamacje uszkodzeń powstałych podczas transportu muszą być natychmiast zgłoszone do dostawcy (dystrybutora). • Dla ułatwienia prosimy o zapisanie na tej stronie danych identyfikacyjnych wyrobów. Nazwa modelu, Kod i Numer Seryjny, które możecie Państwo znaleźć na tabliczce znamionowej wyrobu.
<p>KIITOS! Kiitos, että olet valinnut Lincoln Electric LAATU tuotteita.</p> <ul style="list-style-type: none"> • Tarkista pakkaus ja tuotteet vaurioiden varalta. Vaateet mahdollisista kuljetusvaurioista on ilmoitettava välittömästi jälleenmyyjälle. • Tulevaisuutta varten täytä alla oleva lomake laitteen tunnistusta varten. Mallin, Koodin ja Sarjanumeron voit löytää konekilvestä.

<p>Model Name, Modello, Typenbezeichnung, Modelo, Nom du modèle, Modell navn, Model Naam, Modellbeteckning, Nazwa modelu, Mallinimi:</p> <p>.....</p>
<p>Code & Serial number, Code (codice) e Matricola, Code- und Seriennummer, Code y Número de Serie, Numéros de Code et Série, Kode & Serie nummer, Code en Serienummer, Code- och Serienummer, Kod i numer Seryjny, Koodi ja Sarjanumero:</p> <p>.....</p>
<p>Date & Where Purchased, Data e Luogo d'acquisto, Kaufdatum und Händler, Fecha y Nombre del Proveedor, Lieu et Date d'acquisition, Kjøps dato og Sted, Datum en Plaats eerste aankoop, Inköpsdatum och Inköpsställe, Data i Miejsce zakupu, Päiväys ja Ostopaikka:</p> <p>.....</p>



WAARSCHUWING

Deze apparatuur moet gebruikt worden door gekwalificeerd personeel. Zorg ervoor dat installatie, gebruik, onderhoud en reparatie alleen uitgevoerd wordt door gekwalificeerd personeel. Lees en begrijp deze gebruiksaanwijzing alvorens te lassen. Negeren van waarschuwingen en aanwijzingen uit deze gebruiksaanwijzingen kunnen leiden tot verwondingen, letsel, dood of schade aan het apparaat. Lees en begrijp de volgende verklaringen bij de waarschuwingssymbolen. Lincoln Electric is niet verantwoordelijk voor schade veroorzaakt door verkeerde installatie, slecht onderhoud of abnormale toepassingen.

	WAARSCHUWING: Dit symbool geeft aan dat alle navolgende instructies uitgevoerd moeten worden om letsel, dood of schade aan de apparatuur te voorkomen. Bescherm jezelf en anderen tegen letsel.
	LEES EN BEGRIJP DE INSTRUCTIES: Lees en begrijp deze gebruiksaanwijzing alvorens het apparaat te gebruiken. Elektrisch lassen kan gevaarlijk zijn. Het niet volgen van de instructies uit deze gebruiksaanwijzing kan letsel, dood of schade aan de apparatuur tot gevolg hebben.
	ELEKTRISCHE STROOM KAN DODELIJK ZIJN: Lasapparatuur genereert hoge spanning. Raak daarom de elektrode, werkstuklem en aangesloten werkstuk niet aan. Isoleer jezelf van elektrode, werkstuklem en aangesloten werkstukken.
	ELEKTRISCHE APPARATUUR: Schakel de voedingsspanning af m.b.v. de schakelaar aan de zekeringkast als u aan de machine gaat werken. Aard de machine conform de nationaal (lokaal) geldende normen.
	ELEKTRISCHE APPARATUUR: Controleer regelmatig de aansluit-, de las- en de werkstuklabel. Vervang kabels waarvan de isolatie beschadigd is. Leg de elektrodehouder niet op het werkstuk of een ander oppervlak dat in verbinding met de werkstuklem staat om ongewenst ontsteken van de boog te voorkomen.
	ELEKTRISCHE EN MAGNETISCHE VELDEN KUNNEN GEVAARLIJK ZIJN: Elektrische stroom, vloeiend door een geleider, veroorzaakt een lokaal elektrisch- en magnetisch veld (EMF). EMF-velden kunnen de werking van pacemakers beïnvloeden. Personen met een pacemaker dienen hun arts te raadplegen alvorens met lassen te beginnen.
	CE OVEREENSTEMMING: Deze machine voldoet aan de Europese richtlijnen.
	ROOK EN GASSEN KUNNEN GEVAARLIJK ZIJN: Lassen produceert rook en gassen die gevaarlijk voor de gezondheid kunnen zijn. Voorkom inademing van rook of gassen. Om deze gevaren te voorkomen moet er voldoende ventilatie of een afzuigstelsel zijn om de rook en gassen bij de lasser vandaan te houden.
	BOOGSTRALING KAN VERBRANDING VEROORZAKEN: Gebruik een lasscherm met de juiste lasglazen om de ogen te beschermen tegen straling en spatten. Draag geschikte kleding van een vlamvertragend materiaal om de huid te beschermen. Bescherm anderen in de omgeving door afscherming van de lasboog en vertel dat men niet in de lasboog moet kijken.
	LASSPATTEN KUNNEN BRAND OF EXPLOSIE VEROORZAKEN: Verwijder brandbare stoffen uit de omgeving en houdt een geschikte brandblusser paraat.
	AAN GELASTE MATERIALEN KUNT U ZICH BRANDEN: Lassen genereert veel warmte. Aan hete oppervlakken en materialen in de werkomgeving kunt u zich letsel branden. Gebruik handschoenen en tangen om werkstukken en materialen in de werkomgeving vast te pakken of te verplaatsen.
	VEILIGHEIDSMARKERING: Deze machine is geschikt voor gebruik als voedingsbron voor lasstroom in omgevingen met een verhoogd risico en kans op elektrische aanraking.



GASFLESSEN KUNNEN EXPLODEREN BIJ BESCHADIGING: Gebruik alleen gasflessen die het juiste beschermgas voor uw lasproces bevatten en gebruik bijbehorende reduceerventielen. Houd gasflessen altijd verticaal en zet ze vast op een onderstel of andere daarvoor geschikte plaats. Verplaats of transporteer geen flessen zonder kraanbeschermdop. Voorkom dat elektrode, elektrodehouder of andere elektrisch hete delen in aanraking komen met de fles. Plaats flessen zodanig dat geen kans bestaat op omverrijden of blootstelling aan andere materiële beschadiging en een veilige afstand tot las- of snijwerkzaamheden en andere warmtebronnen, vonken of spatten gewaarborgd is.

Installatie en Bediening

Lees dit hoofdstuk geheel alvorens de machine te installeren of te gebruiken.

Product Omschrijving

De COOLARC-25 koeler is een vrijstaand gesloten koelsysteem ontworpen voor het gebruik in combinatie met watergekoeld TIG-lassen, MIG-lassen, PAC (Plasma snijden) en PAW (Plasma lassen). Additionele applicaties kunnen onder andere zijn: weesrtandlassen en inductie verwarmen.

De wateraansluitingen zijn aan de achterzijde van de COOLARC-25 gemonteerd en bestaan uit twee female waterkoppelingen met linkse schroefdraad (type 21KATS09MPX). Snelkoppelingen voor wateraansluiting voorzien van male 5/8"-18 linkse draad worden meegeleverd met elke COOLARC-25. De koeler is ook voorzien van een beugel zodat deze achterop de Lincoln lasstroombron kan worden gemonteerd.

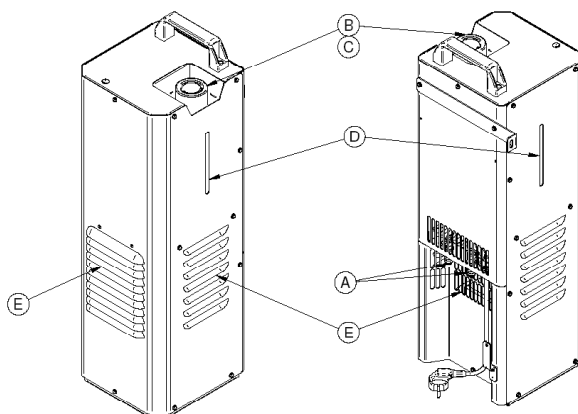
De COOLARC-25 koeler is ontworpen voor gebruik met alle water-gekoelde TIG en MIG toortsen en laspistolen.

De COOLARC-25 koeler brengt vernieuwing in de bestaande waterkoeler markt. Nieuwe technologie in het pompgebied, warmtewisselaar en tank zorgen ervoor dat de COOLARC-25 lichter in gewicht.

Garantie

Lincolngarandeerd een juiste werking gedurende 3 jaar na aanschaf van dit product. Neem contact op met een gecertificeerd Lincoln Service center in geval een defect of garantie claim.

Installatie



FIGUUR 1

De aansluitingen voor koelvloeistof Coolant INLET en OUTLET zijn op de achterzijde van de unit geplaatst (A). De rechter aansluiting is gemarkeerd met "coolant out" (uitgang van koude koelvloeistof naar de lasapparatuur); De linker aansluiting is gemarkeerd met "coolant in" (Ingang voor warme koelvloeistof van de lasapparatuur).

De Vuldop van het vloeistofreservoir is bovenop de unit geplaatst (B). De Vuldop kan eenvoudig verwijderd worden door deze eraf te draaien.

De doorstroomindicator is eenvoudig zichtbaar door de vuldop te verwijderen. De actuele doorstroming (retourstroming) is direct zichtbaar de door de vulopening (C), de koeler moet hierbij in de verticale positie staan.

Het aanwezig volume koelvloeistof in de tank, kan afgelezen worden door het controlevenster op het voorpaneel (D). Het maximum niveau is aangegeven door de bovenste markering, het minimum niveau door de onderste markering.

Openingen voor Luchtstroom (E): Het ontwerp van het voorpaneel is dusdanig dat in geval van reparatie of onderhoud eenvoudig toegang tot de interne onderdelen. De Opening voor de luchtstroom garanderen een juiste luchtstroom in de koeler. Koude lucht wordt van onder aangezogen en warme lucht ontsnapt aan de zij- en achterkant..

Vullen van het Reservoir

Gebruik de juiste koelvloeistof. Acorox is de door Lincoln aanbevolen koelvloeistof. Acorox is de aanbevolen koelvloeistof voor de COOLARC-25.

Acorox is specifiek ontwikkeld voor het gebruik in lastoortsen en de daarbij behorende waterkoelers. Het gebruik van Acorox verlengt de levensduur van pomp en toorts. Gebruik alleen Acorox om de koeler bij te vullen indien nodig.

WAARSCHUWING

GEBRUIK GEEN ANDERE VOORVERPAKTE INDUSTRIËLE KOELVLOEISTOFFEN ANDERS DAN DAN ACOROX. Deze koelvloeistoffen kunnen stoffen op oliebasis bevatten, welke kunststof onderdelen in de pomp kunnen aantasten, dit beïnvloed levensduur van de pomp negatief. Eenmaal toegevoegd aan het koelsysteem zijn deze stoffen vrijwel onmogelijk uit het koelsysteem te verwijderen.

Gebruik onverdunde Acorox om voortschade aan de COOLARC-25 waterkoeler te voorkomen.

LET OP: De koeler kan alleen verticaal gevuld worden.

⚠ WAARSCHUWING

VERWIJDER DE STEKKER UIT DE VOEDING ALVORENS DE KOELER BIJ TE VULLEN.

Vullen:

Kantel de unit achterover en giet 8,5 liters koelvloeistof in het reservoir door middel van een trechter.

⚠ WAARSCHUWING

VOORKOM KNOEIEN OP HET BEDIENPANEEL VAN DE WATERKOELER.

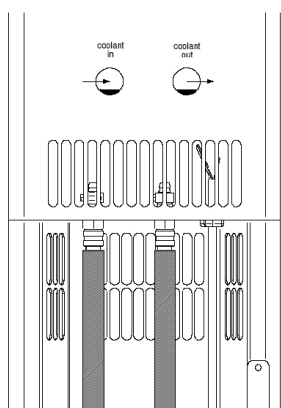
Het reservoir is vol op het moment dat het vloeistof niveau juist onder de opening staat wanneer de koeler in de verticale positie staat.

LET OP: VUL NOOIT MEER DAN 8,5 LITER KOELVLOEISTOF IN HET RESERVOIR.

De vuldop bevat een kleine opening voor drukverschillen. Deze opening mag niet gedicht worden.

Verzekert u ervan dat de vuldop na het vullen weer geplaatst wordt. Gebruik van de COOLARC-25 koeler zonder de vuldop kan verslechterde koeleigenschappen, verdamping en gereduceerde levensduur veroorzaken.

Aansluiting Koelcircuit / Koelsslagen



A B

- A VAN WARMTE BRON (ROOD)
- B NAAR WARMTE BRON (BLAUW)

FIGUUR 2:

Aansluitschema waterslangen

De aansluitingen voor de waterslangen zijn voorzien van snelkoppelingen (type 21KATS09MPX). Indien de waterslangen voorzien zijn van een 5/8"-18 links wartel, moeten de adapters die meegeleverd zijn met de unit gebruikt worden. Sluit in dit geval eerst de adapter aan de waterslang aan en vervolgens op de koeler.

In geval dat de waterslangen losgekoppeld van de koeler moeten worden. Eerst de snelkoppelingen afnemen daar deze zijn voorzien van een automatische blokkering.

Als eerst de 5/8"/18 wartelmoer losgemaakt wordt bestaat de kans op lekkage van koelvloeistof uit het reservoir.

Verzekert u ervan dat de gebruikte connectors en waterslangen correct en voor het doel geschikt zijn alvorens de slangen op de koeler aan te sluiten.

Alle Lincoln producten die voorzien zijn met 5/8"-18 linkse wartelmoer moeten voorzien worden van passende snelkoppelingen geschikt voor de achterzijde van de waterkoeling. Monteer deze op de volgende wijze:

- Neem de twee adapters (5/8-18 links slaangaansluiting naar snelkoppeling) zoals deze bij de koeler geleverd zijn en draai de wartels in de adapters. Draai deze zorgvuldig vast met passen gereedschap zodat er geen lekkage ontstaat. Neem dan de INLET slang (blauwe kleur of markering) en bevestig deze op de coolant OUT aansluiting aan de rechterkant. Neem vervolgens de OUTLET slang (Rode kleur of markering) en sluit deze aan op de coolant IN aansluiting aan de linkerkant.

Voor producten waarbij de waterslangen reeds voorzien zijn van passende snelkoppelingen:

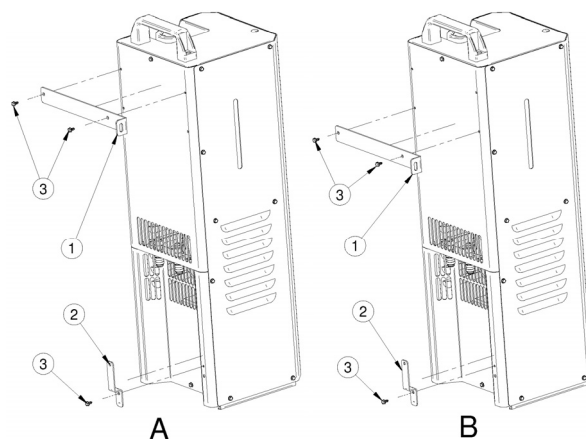
- Bewaar de twee meegeleverde adapters voor eventueel toekomstig gebruik. Neem dan de INLET slang (blauwe kleur of markering) en bevestig deze op de coolant OUT aansluiting aan de rechterkant. Neem vervolgens de OUTLET slang (Rode kleur of markering) en sluit deze aan op de coolant IN aansluiting aan de linkerkant.

⚠ WAARSCHUWING

VERZEKER U ERVAN DAT ER GEEN LEKKAGE AANWEZIG IS WANNEER DE KOELER INGESCHAKELD IS. LEKKAGE VERMINDERT DE HOEVEELHEID KOELVLOEISTOF EN VEROORZAAKT EEN SLECHTE KOELEIGENSCHAPPEN EN KAN BESCHADIGING VAN TOORTS, PISTOOL OF POMP VEROORZAKEN.

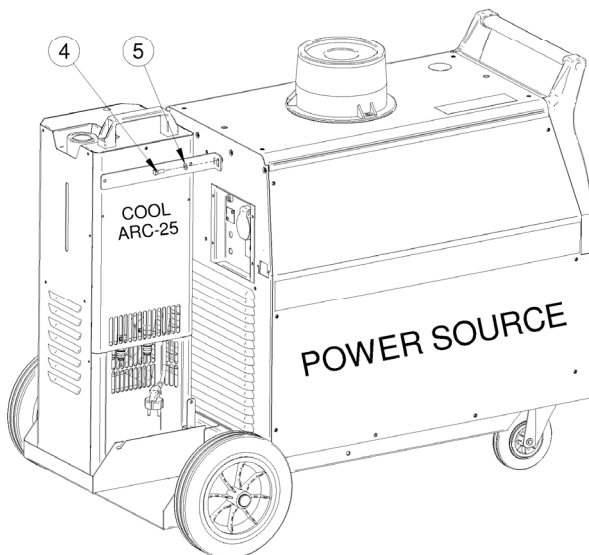
LET OP: Verzekert u ervan dat wartelmoeren met schone en gladde schroefdraad gebruikt worden. Verkeerde wartels en slechte aansluitingen kunnen lekkage van koelvloeistof veroorzaken, reduceert de werkingsgraad van de koeler en kan schade aan de koeler veroorzaken.

Montage



FIGUUR 3a

Aanpassen van de bevestigingsbeugel aan de hoogte van de stroombron.



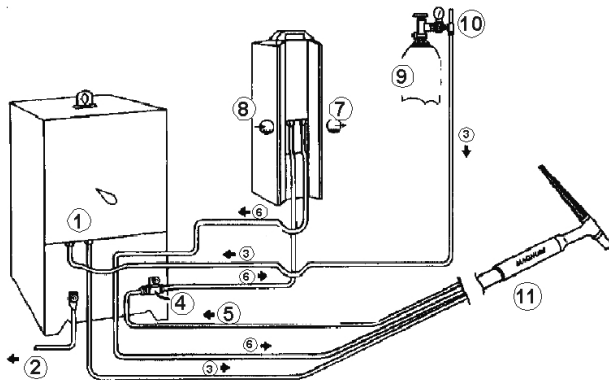
FIGUUR 3b
COOLARC-25 montage aanwijzing aan de stroombron

1. Montage beugel
2. Beugel voor waterslangen
3. Zwarte schroef B6P 4,8x13
4. Bout M6x16 S6K
5. Plaatje M6 P/M-82005

Sluit eerst de beugel voor de waterslangen aan alvorens de COOLARC-25 aan de stroombron te monteren. Gebruik hiervoor de schroef B6P 4,8x13 leidt de waterslangen over de beugel beugel naar de stroombron dit voorkomt knikken en verstoppen van de waterslangen.

Verticale Installatie van een COOLARC-25 op een stroombron voorzien van onderwagen

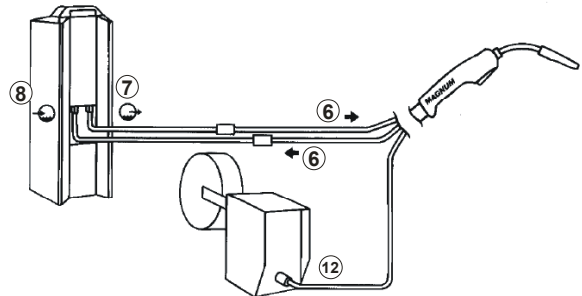
Wanneer een COOLARC-25 verticaal wordt gemonteerd, moet er gebruik gemaakt worden van de grote montagebeugel. Zie ook figuur 3a en figuur 3b voor een juiste installatie. Gebruik de zwarte schroeven en bijbehorende gaten in de behuizing van de koeler en bevestig deze montagebeugel op de achterzijde van de waterkoeler. Plaats vervolgens de koeler op delinkerzijde van de onderwagen. Zorg ervoor dat de gaten van de montagebeugel overeenkomen met de gaten in de achterzijde van de stroombron. Gebruik meegeleverde bout M6x16 S6K en plaatje M6 PN/M-82005 en bevestig de koeler aan de stroombron. Controleer na installatie of deze verbinding stevig vast zit.



1. GAS IN/UIT
2. NAAR WERKSTUK

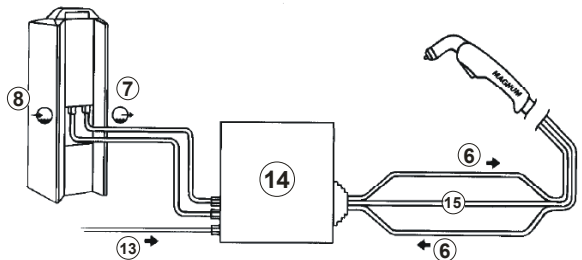
3. GAS
4. ADAPTER STROOMKABEL
5. KOELING STROOMKABEL
6. KOELVLOEISTOF
7. KOELVLOEISTOF UIT
8. KOELVLOEISTOF IN
9. ARGON GASCILINDER
10. REDUCEERVENTIEL
11. TIG TOORST

FIGUUR 4
Aansluiting watergekoelde TIG toorts



6. KOELVLOEISTOF
7. KOELVLOEISTOF UIT
8. KOELVLOEISTOF IN
12. STROOMKABEL LASPISTOOL

FIGUUR 5
Aansluiting watergekoeld MIG pistool



6. KOELVLOEISTOF
7. KOELVLOEISTOF UIT
8. KOELVLOEISTOF IN
13. LUCHT
14. PLASMA SNIJMACHINE
15. STROOM/LUCHT KABE

FIGUUR 6
Aansluiting Watergekoeld Plasma systeem

Let altijd op de onderstaande aandachtspunten wanneer men de COOLARC-25 in gebruik neemt:

- Gebruik de koeler nooit met afgenomen beplating.
- Onderdompelen in water geeft kan op elektrische schok.
- Steek nooit uw vingers of andere voorwerpen in de openingen van deze koeler. Bewegende delen kunnen verwonding veroorzaken.
- Verwijder de netstekker uit het stopcontact alvorens de koeler te vullen.
- Gebruik de koeler niet zonder vuldop.
- Gebruik de koeler niet indien de tank leeg is.

Controle Tijdens Gebruik

Controleer de onderstaande punten regelmatig bij gebruik van de COOLARC-25 koeler:

- Controleer het reservoir dagelijks.
- Zorg voor voldoende koelvloeistof in het reservoir in het bijzonder na het veranderen kabelpakket of laspistool.

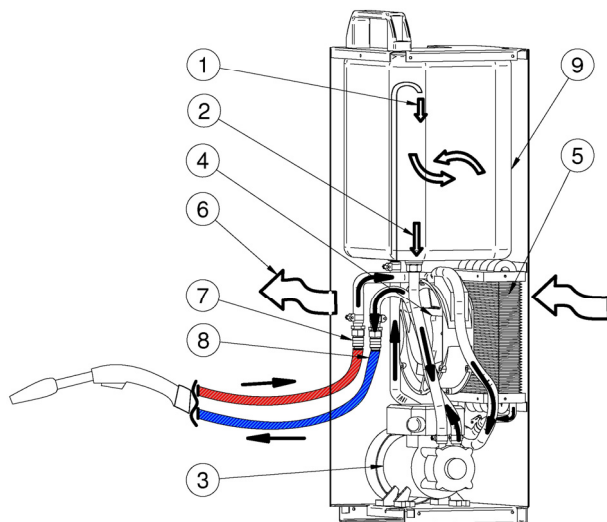
- Gebruik de koeler niet zonder vuldop.
- Voorkom dat de koeler gebruikt wordt op plaatsen waar grote warmte heerst.
- Voorkom dat de koeler gebruikt wordt op plaatsen waar er veel stof is.
- Voorkom het kinken of knikken en scherpe bochten in de waterslangen.
- Houdt de waterslangen schoon.

Inschakelen van het Systeem

Na het vullen van het reservoir en het aansluiten van de slangen op het aansluitblok van de COOLARC-25 Koeler, zoals aangegeven in de betreffende secties, steekt men de netstekker in de stekkerdoos. Verzekert u ervan dat de Aangeboden netspanning overeen komt met de spanning zoals aangegeven op de typeplaat van de COOLARC Koeler. De COOLARC-25 koeler is voorzien van een 90 graden CEE 7/4, 7/7 Schuko compatible netstekker. Deze netstekker past in de stekkerdoos zoals deze op vrijwel alle internationale Lincoln stroombrannen aangebracht is.

Nadat men de koeler inschakeld moet de men de ventilator en pomp kunnen horen werken, ook is er een luchtstroom voelbaar vanuit de achterzijde van de koeler. Controleer de aansluitslangen op lekkage wanneer de koeler voor het eerst werkt om ervan verzekerd te zijn dat er geen koelvloeistof lekt. Lekkage veroorzaakt slechte laseigenschappen, Slechte koeleigenschappen, verminderde levensduur van pomp en laspistool/toorts en kan in combinatie met elektriciteit een gevaarlijke situatie veroorzaken.

Rendement Koeler



1. RETOUR KOELVLOEISTOF
2. INNAME KOELVLOEISTOF
3. POMP
4. VENTILATOR
5. RADIATOR
6. VERWARMDE LUCHT UIT
7. KOELVLOEISTOF UIT
8. KOELVLOEISTOF IN
9. RESERVOIR

FIGUUR 7
Circulatie in de COOLARC Koeler

De hoge koelcapaciteit van de COOLARC-25 biedt een koelere, meer comfortabel laspistool dan conventionele luchtgekoelde laspistolen. De speciale golfvormige

radiatorstructuur biedt een maximale warteoverdracht met minimale beperking van de luchtstroom. Het ontwerp voorziet in een duurzame constructie welke bestand is tegen indringende voorwerpen die via de ventilatieopeningen binnenkomen. Figure 7 toont het werkprincipe van de COOLARC-25.

De COOLARC-25 koeler verwijderd effectief de warme van de weg van de lasboog en verplaatst deze naar de uitgaande luchtstroom aan de achterzijde van de waterkoeler. De omgevingstemperatuur kan de koelcapaciteit van de COOLARC-25 beïnvloeden.

Voorbeeld:

- **KOUDE DAG (10°C):** Meer warmte wordt overgedragen van het water naar de koellucht. De koelvloeistof is kouder en meer warmte wordt overgedragen van het laspistool naar de koelvloeistof.

RESULTAAT: PISTOOL OF TOORTS VOELT KOUDER AAN.

- **WARM DAG (38°C):** Minder warmte wordt overgedragen van het water naar de koellucht. De koelvloeistof is warmer en minder warmte wordt overgedragen van het laspistool naar de koelvloeistof.

RESULTAAT: PISTOOL OF TOORTS VOELT WARMER AAN.

In tegenstelling tot waterkoelers die geheel afhankelijk zijn van een groot koelwater reservoir, maakt het gebruik van efficiënte koelcomponenten, het gebruik van een kleine tank mogelijk. Met als resultaat: Een kleine, lichte, draagbare koeler.

Koelcapaciteit – aanbevolen waarden:

COOLARC-25 ref: K14037	
Max lasstroom TIG 100% duty cycle	350A
Max lasstroom MIG 100% duty cycle	350A

Onderhoud

⚠ WAARSCHUWING

Neem voor reparatie of onderhoud contact op met de dichtstbijzijnde Lincoln Electric dealer of Lincoln Electric service center zelf. Ondeskundig onderhoud en of reparatie uitgevoerd door niet bevoegde personen kunnen gevaarlijk zijn en zorgt ervoor dat de garantie vervalt.

Onderhoud radiator

Om de koelcapaciteit tot een maximum te bewaren is een schone radiator noodzakelijk. Houdt de radiator vrij van stof en vuil. Reinig de radiator regelmatig met een stofzuiger of met schone lage druk perslucht. Voorkom plaatsing van de koeler in een stoffige en vuile omgeving. Wanneer de koeler zeer ernstig vervuild is kan de radiator voorzichtig schoongemaakt worden met een water/zeep combinatie. Doe dit zeer voorzichtig om schade aan de radiator te voorkomen.

Onderhoud Reservoir

Controleer het volume koelvloeistof in het reservoir dagelijks alvorens de koeler te gebruiken. Men kan het koelvloeistofniveau controleren in het controle venster op de zijkant/voorkant van de waterkoeler. De koeler is

vol wanneer de koelvloeistof aan het bovenste merkteken staat. Verwijder de vuldop en controleer het Koelvloeistof niveau. De koeler is vol op het moment dat het vloeistofniveau zich juist onder de rand van de vuldop bevindt. Gebruik de koeler alleen met de vuldop in plaats. Leeg het reservoir regelmatig wanneer de kans bestaat dat er vervuiling in het koelwater opgenomen wordt. Een schone tank met schone koelvloeistof verlengen de levensduur van waterkoeler, lastoorts en laspistool.

Foutzoeken

Deze foutzoeklijst is bedoeld voor de gebruiker/lasser. Reparaties aan deze waterkoeler mogen alleen uitgevoerd worden door erkende Lincoln Servicewerkplaatsen. Reparaties uitgevoerd door derden kunnen gevaar voor de gebruiker en of derden veroorzaken. Lees de Veiligheid sectie voor de Veiligheid van U zelf en Anderen.

WAARSCHUWING

Als u, om welke reden dan ook, de onderstaande testprocedures niet begrijpt, of niet in staat bent deze tests of reparaties veilig uit te voeren, neem dan contact op met de dichtstbijzijnde Lincoln Service werkplaats.

Koeler werkt niet met de schakelaar in de "1" positie.	<ul style="list-style-type: none"> • Geen stekker in stekkerdoos. • Geen spanning op Stekkerdoos. • Primaire kabel beschadigt damaged. • Water slangen geblokkeerd. • Lekkage in slangen of laspistool. • Reservoir Leeg. • Primaire schakelaar defect. 	<ul style="list-style-type: none"> • Steek stekker in stekkerdoos. • Controleer zekering. • Repareer beschadigde kabel of vervang deze. • Verwijder blokkering in slangen. Voorkom knikken of scherpe bochten in waterslangen. • Repareer lekkage. • Vul reservoir. • Vervang schakelaar.
Interne water lekkage.	<ul style="list-style-type: none"> • Losse slangklem op een van de interne slangen. • Lekke slang. • Radiator lekt. 	<ul style="list-style-type: none"> • Bevestig of vervang slangklem. • Vervang Slang. • Vervang Radiator.
Lekkage bij het connector blok.	<ul style="list-style-type: none"> • Losse aansluiting connector. • Losse slangklem. 	<ul style="list-style-type: none"> • Draai connector vast (5/8-18 links draad). • Bevestig of vervang slangklem
Toorts of pistool wordt heet.	<ul style="list-style-type: none"> • Koeler staat dicht bij warmtebron. • Lage doorstroming koelvloeistof. • Geen doorstroming koelvloeistof. • Ventilator werkt niet. 	<ul style="list-style-type: none"> • Verplaat koeler weg van warmtebron. • Zie sectie weinig doorstroming. • Zie sectie geen doorstroming. • Zie sectie Ventilator werkt niet
Ventilator draait maar er is weinig doorstroming van koelvloeistof.	<ul style="list-style-type: none"> • Lekkage in toorts/pistool of slang. • Toorts/Pistool of slang gedeeltelijk verstopt. • Reservoir leeg of zeer laag niveau. 	<ul style="list-style-type: none"> • Repareer lekkage. • Verwijder verstopping. • Vul reservoir.
Ventilator draait maar er is geen doorstroming van koelvloeistof.	<ul style="list-style-type: none"> • Pomp defect. • Pomp vastgelopen. 	<ul style="list-style-type: none"> • Vervang pomp. • Vervang pomp.
Pomp werkt maar ventilator werkt niet.	<ul style="list-style-type: none"> • Ventilatorblad loopt tegen de radiator aan. • Ventilator motor defect. 	<ul style="list-style-type: none"> • Vervang ventilatorblad , controleer afstand ventilatorblad/motor • Vervang Ventilatormotor
Zekering van voeding spreekt aan.	<ul style="list-style-type: none"> • Circuit overbelast. • Interne kortsluiting componenten waterkoeler. 	<ul style="list-style-type: none"> • Controleer zekering • Vervang defect component.

Elektromagnetische Compatibiliteit (EMC)

11/04

Deze machine is ontworpen in overeenstemming met alle van toepassing zijnde bepalingen en normen. Desondanks kan de machine elektromagnetische ruis genereren die invloed kan hebben op andere systemen zoals telecommunicatiesystemen (radio, televisie en telefoon) of beveiligingssystemen. Deze storing of interferentie kan leiden tot veiligheidsproblemen in het betreffende systeem. Lees en begrijp deze paragraaf om elektromagnetische interferentie (storing), opgewekt door deze machine, te elimineren of te beperken.



Deze installatie is ontworpen om in een industriële omgeving gebruikt te worden. Het is belangrijk om voor gebruik in een huishoudelijke omgeving aanvullende voorzorgsmaatregelen te nemen om mogelijke elektromagnetische interferentie te elimineren. De gebruiker dient deze machine te installeren en te gebruiken zoals beschreven in deze gebruiksaanwijzing. Indien elektromagnetische interferentie voorkomt, dient de gebruiker maatregelen te nemen om deze interferentie te elimineren. Indien nodig kan hij hiervoor assistentie vragen aan de dichtstbijzijnde Lincoln Electric vestiging.

Voordat de machine geïnstalleerd wordt dient de gebruiker de werkplek te controleren op apparatuur die t.g.v. interferentie slecht functioneren. Let hierbij op:

- Primaire- en secundaire kabels, stroomkabels en telefoonkabels in de directe en nabije omgeving van de werkplek en de machine.
- Radio en/of televisie zenders en ontvangers. Computers of computergestuurde apparatuur.
- Beveiligen en besturingen van industriële processen. Meet en ijk gereedschap.

- Persoonlijke medische apparatuur zoals pacemakers en gehoorapparaten.
- Controleer de elektromagnetische immuniteit van apparatuur op of nabij de werkplek. De gebruiker dient er zeker van te zijn dat alle apparatuur in de omgeving immuun is. Dit kan betekenen dat er aanvullende maatregelen genomen moeten worden.
- De dimensies van het gebied waarvoor dit geldt hangen af van de constructie en andere activiteiten die plaatsvinden.

Neem de volgende richtlijnen in acht om elektromagnetische emissie van de machine te beperken.

- Sluit de machine op het net aan zoals beschreven in deze gebruiksaanwijzing. Indien storing optreedt, kan het nodig zijn aanvullende maatregelen te nemen zoals bijvoorbeeld het filteren van de primaire spanning.
- Las en werkstukkabels dienen zo kort mogelijk naast elkaar te liggen. Leg, indien mogelijk, het werkstuk aan aarde om elektromagnetische emissie te beperken. De gebruiker moet controleren of het aan aarde leggen van het werkstuk gevolgen heeft voor het functioneren van apparatuur en de veiligheid van personen.
- Het afschermen van kabels in het werkgebied kan elektromagnetische emissie beperken. Dit kan bij speciale toepassingen nodig zijn.

Technische Specificaties

PRIMAIR			
Primaire spanning 230 ± 10% eenfase	Nominale stroom 0,95A	Frequentie 50 Hz	
NOMINALE DOORSTROMING 40°C			
Bereik MIG TIG Open doorstroming	0,5 to 3,3 l/min Met toorts 4,5m: 1,7 ÷ 1,8 l/min Met toorts 3,8m: 1,3 ÷ 1,4 l/min 3,3 l/min		
Inhoud tank	8,5 l		
Aanbevolen Koelvleistofo: Gebruik geen voorverpakte industrie koelvleistofoen. Deze koelvleistofoen kunnen stoffen op oliebasis bevatten, welke kunststof onderdelen in de pomp kunnen aantasten, dit beïnvloed levensduur van de pomp negatief.	Aanbevolen koelvleistofo voor COOLARC-25: Acorox Water of een mengsel van water en pure ethylene glycol mag gebruikt worden. Het percentage glycol mag niet boven de 30% uitkomen.		
AFMETINGEN			
Hoogte 748 mm	Breedte 238 mm	Lengte 248 mm	Gewicht 17 Kg
Werktemperatuur -10°C tot +40°C		Opslagtemperatuur -25°C tot +55°C	