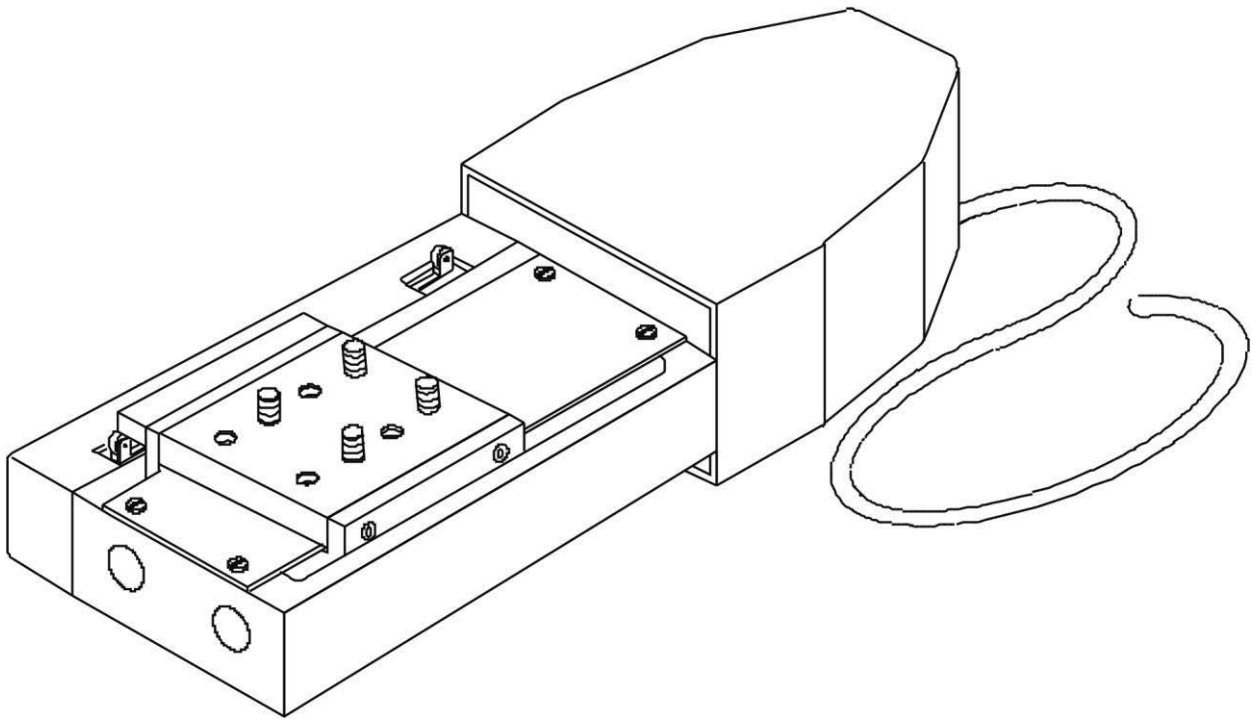


ELEKTROMOS CSÚSZÓSZERKEZET

# SLIDEMATIC S50E / S100E

ÜZEMELTETÉSI ÉS KARBANTARTÁSI BIZTONSÁGI UTASÍTÁS

KÉSZÜLÉK SZÁMA W000274911 - W000315387



KIADÁS : HU  
REVÍZIÓ : K  
DÁTUM : 01-2021

Hasznalati utasitas

REF : **8695 6840**

*Eredeti használati utasítás*

**LINCOLN**<sup>®</sup>  
**ELECTRIC**

**A gyártó hálás azért a bizalomért, amit Ön ennek a berendezésének a megvásárlásával fejezett ki. Reméljük, hogy amennyiben követi a gép jelen használati és karbantartási utasítását, teljes mértékben meg lesz vele elégedve.**

**A berendezés koncepciója, alkotórészeinek specifikációja és gyártása megfelel a követendő európai irányelveknek.**

**A berendezésre vonatkozó irányelvek felsorolása a csatolt EK megfelelési nyilatkozatban található.**

**A gyártó nem visel felelősséget azokért az esetekért, amikor nem ajánlott tételeket kapcsolnak össze ezzel a géppel.**

**Az Ön biztonságát szolgálóan itt egy nem korlátozó ajánlás-gyűjtemény, illetve követelménylista következik, amelynek nagy része a foglalkoztatási kódban is szerepel.**

**Végezetül arra kérjük, szíveskedjen informálni az Ön szállítóját bármilyen hibáról, amelyet ebben a használati utasításban találna.**

# TARTALOM

<b>A - AZONOSITAS .....</b>	<b>1</b>
<b>B - BIZTONSAGI UTASITASOK .....</b>	<b>2</b>
KÖRNYEZETI ZAJSZINT .....	2
KÜLÖNLEGES BIZTONSÁGI ELŐÍRÁSOK .....	2
<b>C - FELHASZNÁLÓI ÚTMUTATÓ .....</b>	<b>3</b>
1 - LEÍRÁS .....	3
2 - MŰSZAKI JELLEMZŐK .....	4
3 - OPCIO W000315418 .....	6
<b>D - KARBANTARTÁS .....</b>	<b>7</b>
1 - ELEKTROMOS BEKÖTÉSI RAJZ .....	7
2 - KARBANTARTÁS .....	7
3 - CSEREALKATRÉSZEK .....	8
<b>SZEMÉLYES MEGJEGYZÉSEK .....</b>	<b>10</b>

# REVÍZIÓK

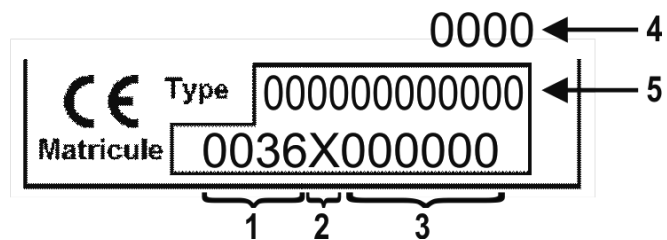
**REVÍZIÓ K****01/21**

JELÖLÉS	OLDAL
Magyar nyelvű kiadás	

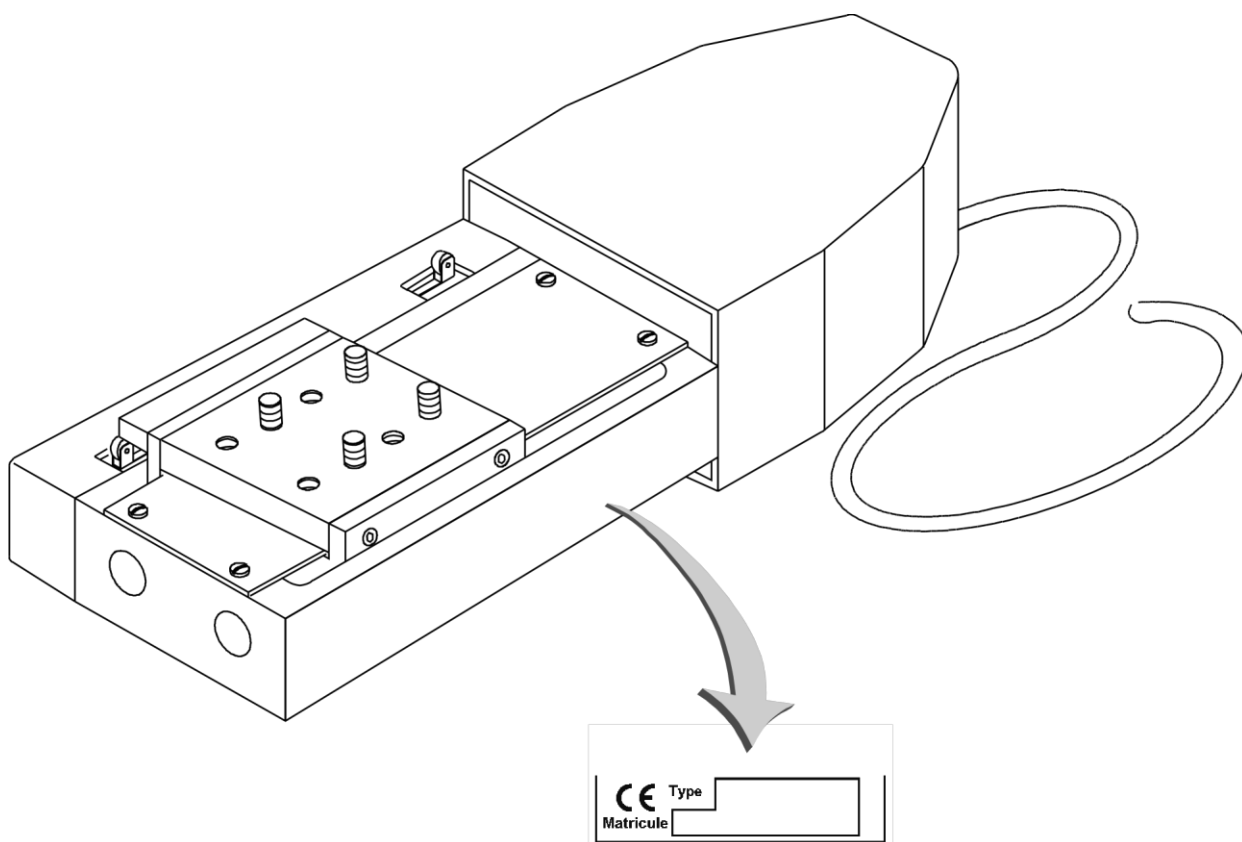
# A - AZONOSITAS

Kérjük, jegyezze fel gépének számát az alábbi keretben.

Ezt az információt valamennyi hozzánk intézett levelében szíveskedjék feltüntetni.



<b>1</b>	A gyártóüzem kódja	<b>4</b>	Gyártási év
<b>2</b>	A gyártási év kódja	<b>5</b>	A termék típusa
<b>3</b>	A termék gyári száma		



## B - BIZTONSÁGI UTASÍTÁSOK

Az általános biztonsági utasításokat a berendezéshez tartozó biztonsági tájékoztató tartalmazza.

### KÖRNYEZETI ZAJSZINT

Olvassa el a berendezéshez tartozó biztonsági tájékoztatót!

### KÜLÖNLEGES BIZTONSÁGI ELŐÍRÁSOK

- A fáklya csúszószerkezet egységét szilárdan kell rögzíteni egy merev tartóra 40-es tengelytávolságban elhelyezett M6-os csavarokkal.
- Semmilyen akadály nem akadályozhatja a csúszóelem és a hozzá rögzített alkatrészek mozgását.
- Vegye figyelembe a csúszóelem megengedett terhelését.
- A terheket szilárdan kell rögzíteni a csúszóelemen.

# C - FELHASZNÁLÓI ÚTMUTATÓ

## 1 - LEÍRÁS

A gépre történő rögzítés 40-es tengelytávolsággal elhelyezett M6-os csavarokkal történik.

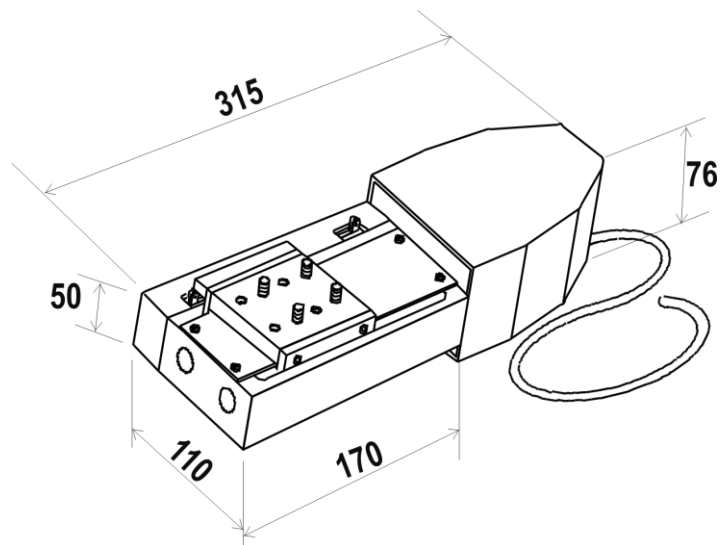
A készlet a következőkből áll:

- Alumínium mechanikus rész a csúszóelem meghajtására szolgáló motor-reduktor egységgel.

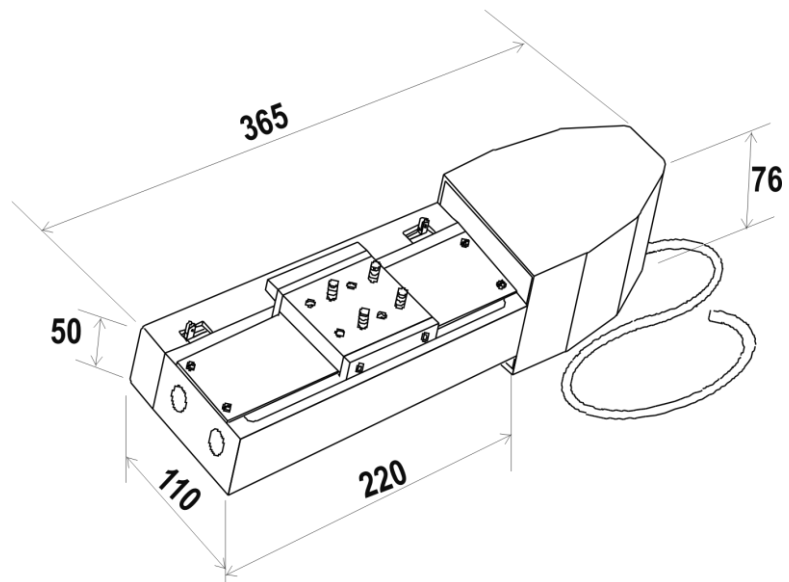
50-es működési út esetén: 3 Kg

100-as működési út esetén: 3,150 Kg

### SLIDEMATIC S50 E



### SLIDEMATIC S100E



## 2 - MŰSZAKI JELLEMZŐK

Egyfázisú primer táplálás  
 50-es működési út 24 Vdc / 0,50 A  
 100-as működési út 100 24 Vdc / 0,50 A

### A csúszóelem elmozdulása

- Működési út = 50 mm és 100 mm
- Max. sebesség = 5 cm/perc

Elektromos csatlakozások 2 m-es kábelhosszonként

### Teher

A teher jellemzői: 5 kg

Maximális nyomaték = 0,175 mdaN

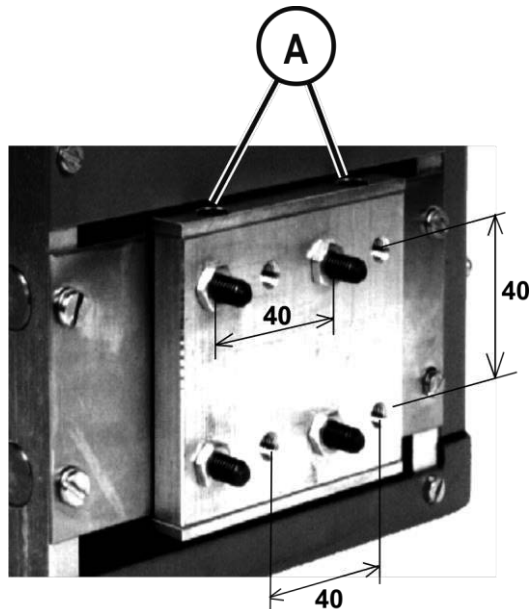
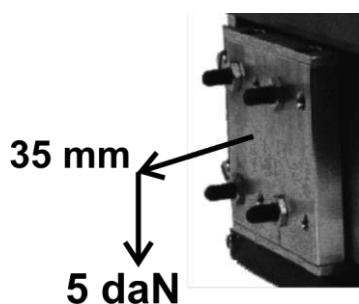
A terhelés rögzítése a következők valamelyikével:

- 4 db M6-os furat, menet:  
40 x 40 mm
- 4 db Ø 7 furat, menet:  
40 x 40 mm

( 4 db M6x16 csavar mellékelve)

A teher rögzítéséhez csavarja ki a 4 csavart (a) a tartólemez eltávolítása érdekében

A teher mozgatóját vízszintesen kell végezni.

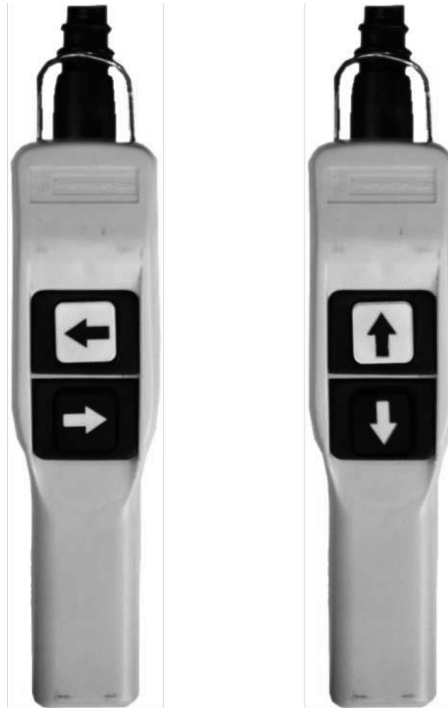




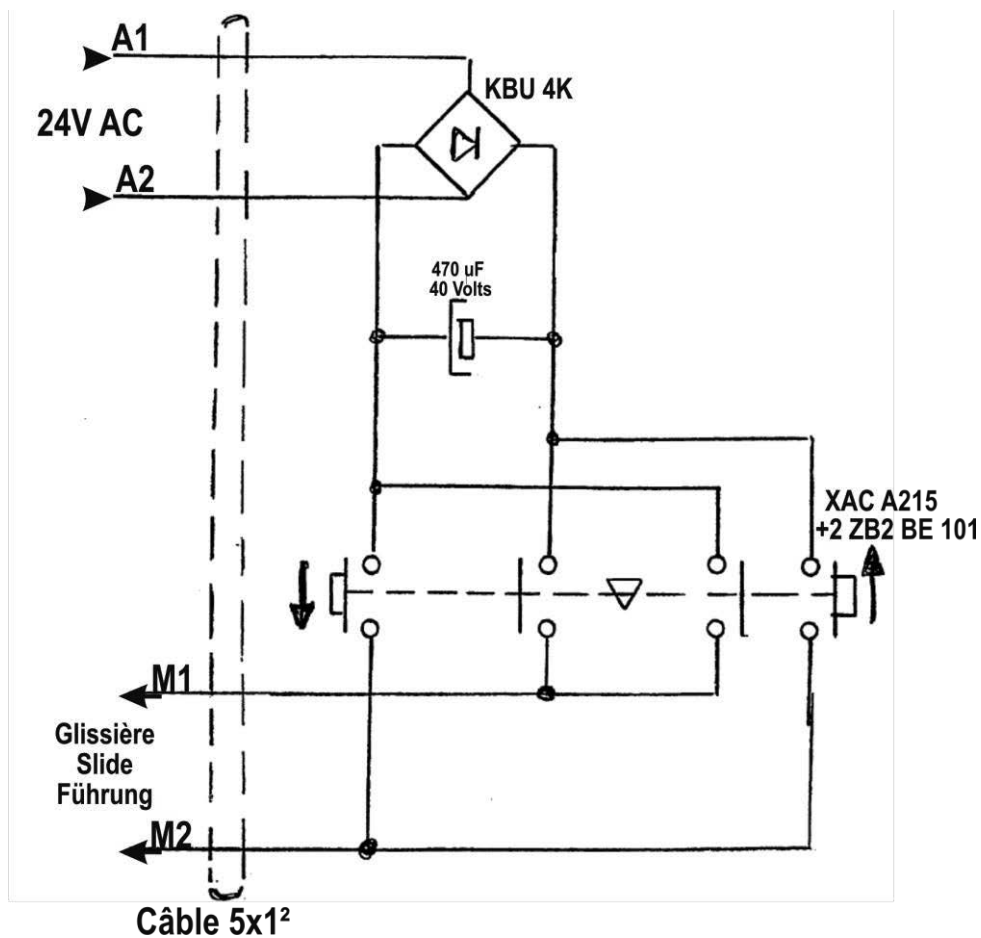


### 3 - OPCÍÓ W000315418

Ez a távirányító lehetővé teszi a csúszószerkezet távolról történő mozgását (+ vagy - irány).

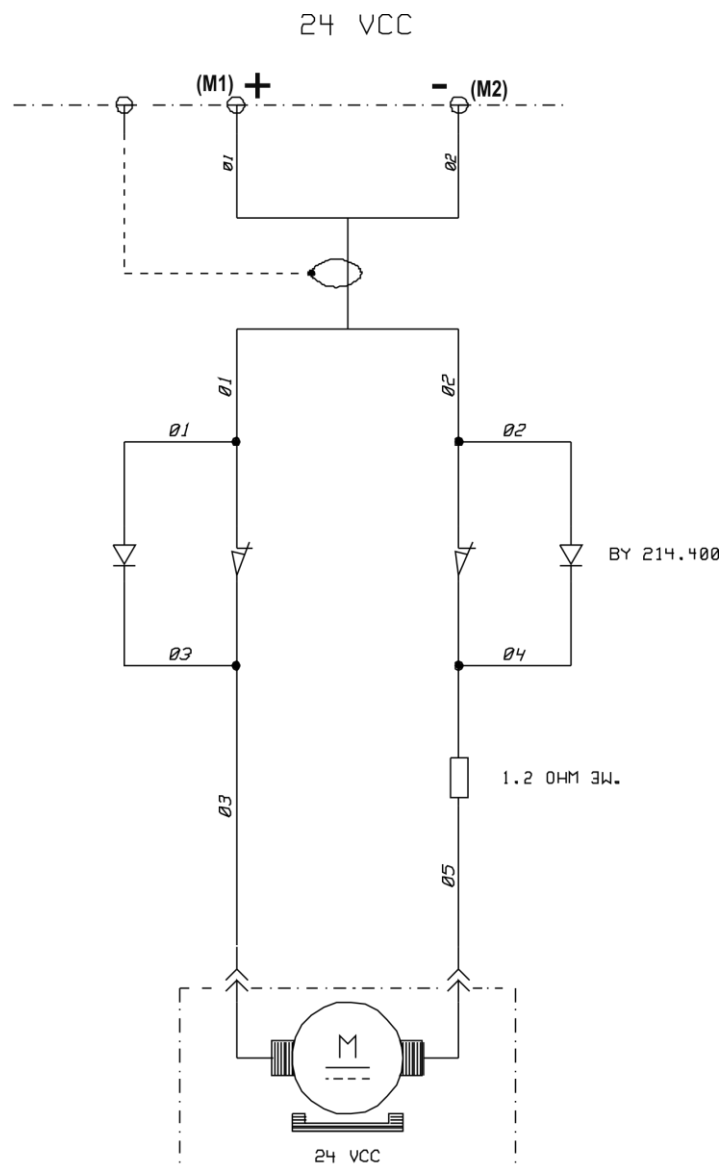


#### A TÁVIRÁNYÍTÓ ELEKTROMOS KAPCSOLÁSI RAJZA



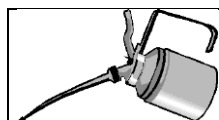
# D - KARBANTARTÁS

## 1 - ELEKTROMOS BEKÖTÉSI RAJZ



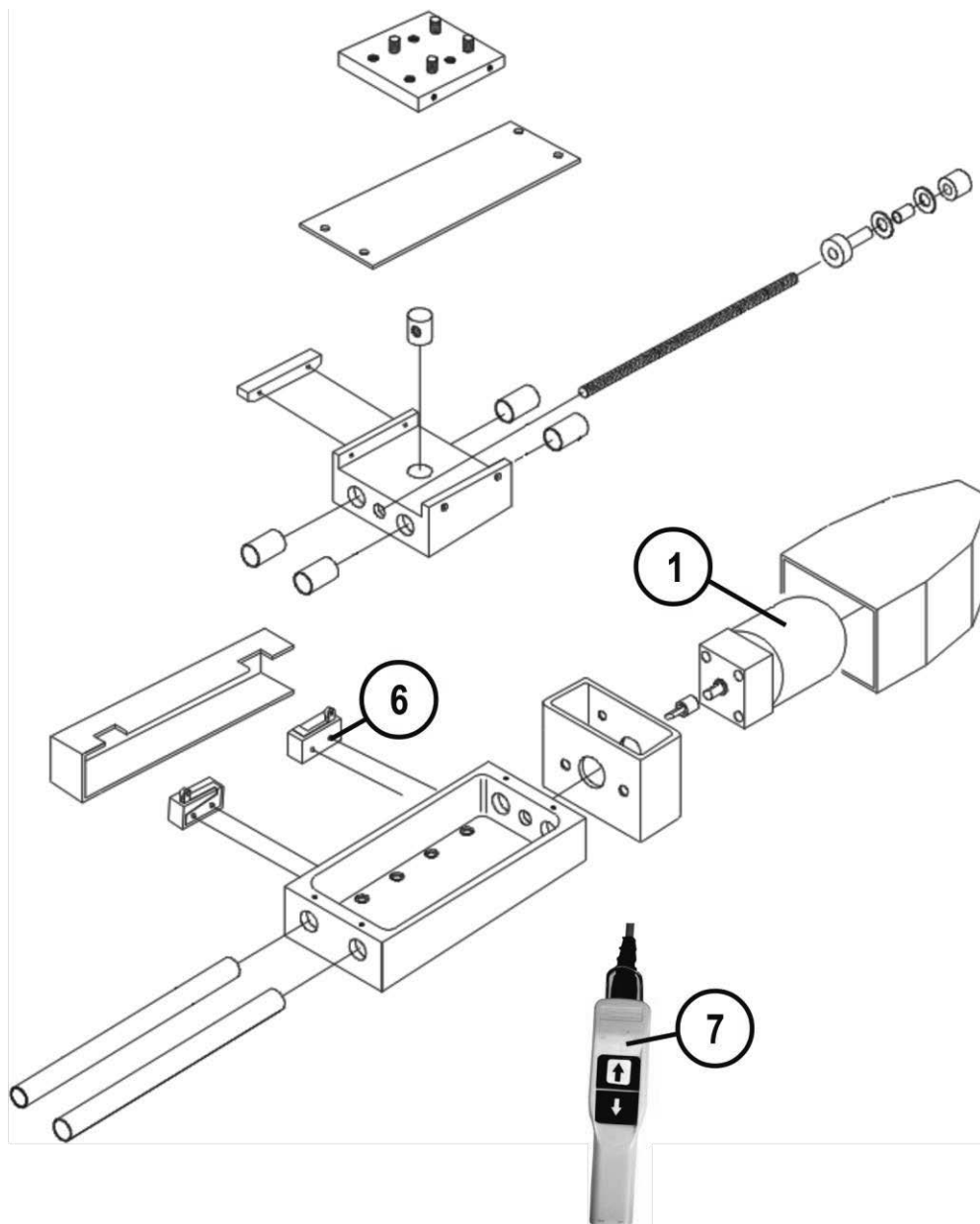
## 2 - KARBANTARTÁS

- A gép csak megfelelő állagmegóvás és karbantartás mellett tudja tartósan, hosszú ideig és a legjobb minőségben ellátni feladatát..



Rendszeresen olajozza meg a csavart és tisztítsa meg a vezetőoszlopokat

### 3 - CSEREALKATRÉSZEK



✓	általában készleten tartott termékek.
✗	nincs készleten
	igény szerint rendelhető.

Ism	Ref. kód	Készlet	Kód	Megnevezés
1	W000365992	✗		Motor-reduktor egység
6	W000352100	✓		Mini megszakító (2 darabos készlet)
7	W000315418	✗		Csúszószerkezet vezérlő fogantyúja

➤ Alkatrészrendeléshez kérjük, jelölje be a mennyiséget és írja be a gépe számát az alábbi rubrikába!

	TÍPUS:
	Törzsszám:



