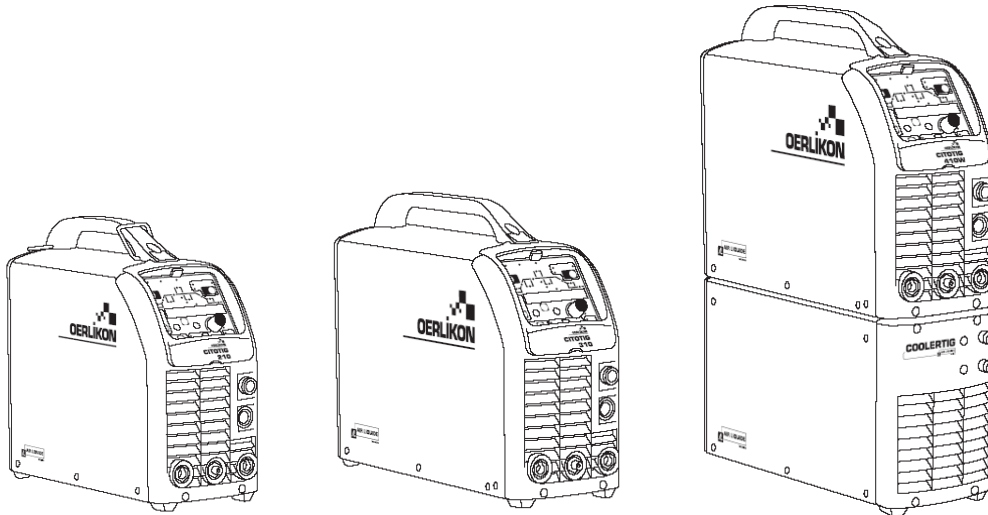


CITOTIG 200 DC

CITOTIG 300 (W) DC

CITOTIG 400W DC



FR	INSTRUCTION DE SECURITE D'EMPLOI ET D'ENTRETIEN
EN	SAFETY INSTRUCTIONS FOR OPERATION AND MAINTENANCE
ES	INSTRUCCIONES DE SEGURIDAD, EMPLEO Y MANTENIMIENTO
DE	BETRIEBS- WARTUNGS- UND SICHERHEITSANLEITUNG
NL	VEILIGHEIDSINSTRUCTIES VOOR GEBRUIK EN ONDERHOUD
PT	INSTRUÇÕES DE SEGURANÇA DE UTILIZAÇÃO E DE MANUTENÇÃO
RO	INSTRUCȚIUNI DE PROTECȚIA MUNCII ȘI DE ÎNTREȚINERE
PL	INSTRUKCJA BEZPIECZYSTWA OBSŁUGI I KONSERWACJI
SV	INSTRUKTIONER FÖR SÄKERHET, ANVÄNDNING OCH UNDERHÅLL
EL	ΟΔΗΓΙΕΣ ΑΣΦΑΛΕΙΑΣ ΧΡΗΣΗΣ ΚΑΙ ΣΥΝΤΗΡΗΣΗΣ
RU	ИНСТРУКЦИЯ ПО БЕЗОПАСНОСТИ, ЭКСПЛУАТАЦИИ, УХОДУ И ТЕХНИЧЕСКОМУ ОБСЛУЖИВАНИЮ

Cat n°: W 000 265 411

Rev :

Date : 06/2006



Contact :
www.oerlikon-welding.com

F – PIECES DE RECHANGE

F – SPARE PARTS

DESIGNATION	REP	200 DC	300 DC	400 DC	DESIGNATION
FACE AVANT	1		W000265440		FRONT PANEL
PLANTINE DE CONTROLE	2	W000265435	W000265436	W000265437	CONTROL CARD
CARTE ALIMENTATION	3	W000264982	W000265032		POWER SUPPLY CARD
CARTE	4	W000264983	W000265033		SPARK CARD
CARTE D4INTERFACE TIG	5	W000264984			TIG INTERFACE CARD
CONDENSATEUR	6	W000264985			CAPACITOR
CONDENSATEUR	7		W000265034		CAPACITOR
JEU DE CONDENSATEUR	8		W000265035	W000265056	SET OF CAPACITORS
CONDENSATEUR	9		W000265036		CAPACITOR
BOBINE DE SELF PRIMAIRE	10	W000264986			PRIMARY CHOKE
SELF SECONDAIRE	11		W000265037		SECONDARY SHOKE
INDUCTANCE	12		W000265038	W000265057	CHOKE
INDUCTANCE	13		W000265039		CHOKE
VENTILATEUR	14	W000264338	W000264435		COOLING FAN
RC PROTECTION	15		W000265040		RC PROTECTION
PTC RESISTANCE	16	W000264987	W000265041		PTC RESISTOR
SHUNT	16A		W000264988		SHUNT RESISTOR
VARISTOR	17	W000264989	W000265042		VARISTOR
INTERRUPTEUR PRINCIPAL	18	W000264436	W000265043		SWITCH
TRANSFORMATEUR	19	W000264990	W000265044	W000265058	TRANSFORMER
TRANSFORMATEUR AMORCAGE	20	W000264991	W000265045		SPARK TRANSFORMER
JEU DE DIODES	21	W000264992			SET OF DIODES
JEU DE DIODES	22		W000265046		SET OF DIODES
JEU DE DIODES	23		W000265047	W000265059	SET OF DIODES
REDRESSEUR	24		W000265048		PRIMARY RESTIFIER
MODULE IGBT	25		W000265049	W000265060	SPARE PART IGBT
JEU DE IGBT	26	W000264993			SET OF IGBTS
UNITE DE REDRESSEUR	27	W000264994			RECTIFIER UNIT
CONNECTEUR	28		W000264995		MACHINE SOCKET
RACCORD CONIQUE	29		W000264996		CONIC COUPLING
VOLVE A GAZ	30		W000264351		SOLENOID VALVE
CARTE DE COURANT	31	W000264997	W000265050	W000265061	MAIN CIRCUIT CARD
CARTE DE DIODES	32	W000264998	W000265051		DIODE CARD
CARTE FILTRE	33		W000264999		FILTER CARD
CARTE FILTRE	34		W000265000		FILTER CARD
CARTE FILTRE	34A	W000265001			FILTER CARD
CARTE DE COURANT	34B		W000265052	W000265062	MAIN CIRCUIT CARD
FACE AVANT	35		W000265002		FRONT COVER
FACE ARRIERE	36		W000265003		BACK COVER
CAPOT	37	W000265004	W000265053		JACKET
POIGNEE	38	W000265005	W000265054		HANDLE
COUVERCLE DE PROTECTION	39		W000265006		PROTECTIVE COVER
ISOLANT		W000265007			INSULATOR
ISOLANT		W000265008			INSULATOR
ISOLANT		W000265009			INSULATOR
PIED		W000265010	W000265055		FOOT
ISOLANT		W000265011			ISOLATION INTERTURN
ISOLANT		W000265012			INSULATOR
GRILLE	40	W000			GRATE
ECROU DE VALVE	41		W000265013		VALVE SPINDLE
CONNECTEUR BOYAU	42		W000265014		HOSE CONNECTOR
RACCORD BANJO	43		W000265015		BANJO NIPPLE 8-SML
VIS BANJO	44		W000265016		BANJO SCREW
JOINT EN CUIVRE	45		W000265017		COPPER PACKING
TUYAU PLASTIQUE	46		W000265022		PLASTIC HOSE
CABLE RUBAN	47		W000264440		FLAT CABLE
ANNEAU BANDOULIERE	48	W000265023			LINK, CARRYING STRAP
BANDOULIERE	49				CARRYING STRAP

COOLERTIG

DESIGNATION	REP	COOLERTIG	DESIGNATION
CARTE CONTROL / SWITCH 1	1	W000265344	CONTROL CARD FOR PRESSURE SWITCH 1
CONDENSATEUR 5UF/400V AC 1	2	W000265345	CAPACITOR 5UF/400V AC 1
MOTOPOMPE 1	3	W000265346	PUMP MOTOR 1
INTERUPTEUR 1	4	W000265347	PRESSURE SWITCH 1
TUYAU DE REMPLISSAGE	5	W000265348	FILLING PIPE1
RACCORD RAPIDE FEMELLE	6	W000265349	FEMALE FAST CONNECTION
JOINT	7	W000265350	PACKING RUBBER
CONNECTEUR TUYAU	8	W000265351	HOSE CONNECTOR1
GAINE EAU	9	W000265352	PRESSURE HOSE
TUYAU D ARRIVEE D EAU	10	W000265353	INLET PIPE 1
RADIATEUR	11	W000265354	HEAT EXCHANGER
FACE AVANT	12	W000265355	FRONT COVER
FACE ARRIERE	13	W000265356	BACK COVER
REPLISSAGE	14	W000265357	FILLING CAP
RESERVOIR D EAU	15	W000265358	WATER TANK 1
PANNEAU GAUCHE	16	W000265359	LEFT SIDE PANEL
PANNEAU DROIT	17	W000265360	RIGHT SIDE PANEL
HELICE	18	W000265361	COLLING FAN WING SIMACO 1
TUYAU CAOUTCHOUC	19	W000265364	RUBBER HOSE 10/17 MM 0?44
PRESSE TUBE	20	W000265365	HOSE CLAMP
RACCORD RAPIDE	21	W000265366	FAST CONNECTION

F - PIEZAS DE RECAMBIO

F- ERSATZTEILE

DESIGNACIÓN	REP	200 DC	300 DC	400 DC	BEZEICHNUNG
CARA FRONTAL	1		W000265440		FRONTSEITE
PLETINA DE CONTROL	2	W000265435	W000265436	W000265437	STEUERKARTE
TARJETA DE ALIMENTACIÓN	3	W000264982	W000265032		VERSORGUNGSKARTE
TARJETA	4	W000264983	W000265033		KARTE
TARJETA DE INTERFAZ TIG	5	W000264984			WIG-SCHNITTSTELLENKARTE
CONDENSADOR	6	W000264985			Kondensator
CONDENSADOR	7		W000265034		Kondensator
JUEGO DE CONDENSADOR	8		W000265035	W000265056	KONDENSATORSATZ
CONDENSADOR	9		W000265036		Kondensator
BOBINA DE SELF PRIMARIO	10	W000264986			PRIMÄRSPULE
SELF SECUNDARIO	11		W000265037		SEKUNDÄRSPULE
INDUCTANCIA	12		W000265038	W000265057	SPULE
INDUCTANCIA	13		W000265039		SPULE
VENTILADOR	14	W000264338	W000264435		LÜFTER
PROTECCIÓN POR FILTRO RC	15		W000265040		RC-SCHUTZFILTER
RESISTENCIA COEFICIENTE DE TEMPERATURA POSITIVO	16	W000264987	W000265041		KALTLEITER
SHUNT	16A		W000264988		NEBENWIDERSTAND
VARISTOR	17	W000264989	W000265042		VARISTOR
INTERRUPTOR PRINCIPAL	18	W000264436	W000265043		SCHALTER
TRANSFORMADOR	19	W000264990	W000265044	W000265058	TRANSFORMATOR
TRANSFORMADOR CEBADO	20	W000264991	W000265045		ZÜNDTRAFO
JUEGO DE DIODOS	21	W000264992			DIODENSATZ
JUEGO DE DIODOS	22		W000265046		DIODENSATZ
JUEGO DE DIODOS	23		W000265047	W000265059	DIODENSATZ
RECTIFICADOR	24		W000265048		GLEICHRICHTER
MÓDULO IGBT	25		W000265049	W000265060	ERSATZTEIL IGBT
JUEGO DE IGBT	26	W000264993			SATZ IGBTS
UNIDAD DE RECTIFICADOR	27	W000264994			GLEICHRICHTER-EINHEIT
CONECTOR	28		W000264995		GERÄTESOCKEL
RACOR CÓNICO	29		W000264996		KEGELIGE KUPPLUNG
VÁLVULA DE GAS	30		W000264351		MAGNETVENTIL
TARJETA DE CORRIENTE	31	W000264997	W000265050	W000265061	HAUPTPLATINE
TARJETA DE DIODOS	32	W000264998	W000265051		DIODENKARTE
TARJETA FILTRO	33		W000264999		FILTERKARTE
TARJETA FILTRO	34		W000265000		FILTERKARTE
TARJETA FILTRO	34A	W000265001			FILTERKARTE
TARJETA DE CORRIENTE	34B		W000265052	W000265062	HAUPTPLATINE
CARA FRONTAL	35		W000265002		FRONTABDECKUNG
CARA TRASERA	36		W000265003		RÜCKWÄRTIGE ABDECKUNG
TAPA	37	W000265004	W000265053		ABDECKUNG
EMPUÑADURA	38	W000265005	W000265054		GRIFF
TAPA DE PROTECCIÓN	39		W000265006		SCHUTZABDECKUNG
AISLANTE		W000265007			ISOLIERUNG
AISLANTE		W000265008			ISOLIERUNG
AISLANTE		W000265009			ISOLIERUNG
PIE		W000265010	W000265055		FUSS
AISLANTE		W000265011			WINDUNGSISOLIERUNG
AISLANTE		W000265012			ISOLIERUNG
REJILLA	40	W000			GITTER
TUERCA DE VÁLVULA	41		W000265013		VENTILSPINDEL
CONECTOR TUBO	42		W000265014		SCHLAUCHKUPPLUNG
RACOR GIRATORIO	43		W000265015		DREHanschluss 8-5ml
TORNILLO GIRATORIO	44		W000265016		HOHLSCHRAUBE
JUNTA DE COBRE	45		W000265017		KUPFERDICHTUNG
TUBO DE PLÁSTICO	46		W000265022		Kunststoffschlauch
CABLE CINTA	47		W000264440		FLACHKABEL
ANILLO BANDOLERA	48	W000265023			RING F. TRAGEGURT
BANDOLERA	49				TRAGEGURT

COOLERTIG

OMSCHRIJVING	REP	COOLERTIG	DESIGNAÇÃO
STUURKAART / SWITCH 1	1	W000265344	PLACA DE CONTROLO / SWITCH 1
CONDENSATOR 5UF/400V AC 1	2	W000265345	CONDENSADOR 5UF/400V AC 1
MOTORPOMP 1	3	W000265346	MOTOBOMBA 1
SCHAKELAAR 1	4	W000265347	INTERRUPTO 1
VULLEIDING	5	W000265348	TUBO DE ENCHIMENTO1
VROUWELIJKE SNELVERBINDING	6	W000265349	UNIÃO RÁPIDA FÊMEA
DICHTING	7	W000265350	JUNTA
CONNECTOR LEIDING	8	W000265351	CONECTOR TUBO
KOKER WATER	9	W000265352	TUBO DE PRESSÃO
AANVOERLEIDING WATER	10	W000265353	TUBO DE ENTRADA DE ÁGUA
RADIATOR	11	W000265354	RADIADOR
FRONTPANEEL	12	W000265355	FACE FRONTAL
ACHTERZIJDE	13	W000265356	FACE TRASEIRA
VULLEN	14	W000265357	ENCHIMENTO
WATERRESERVOIR	15	W000265358	RESERVATÓRIO DE ÁGUA
LINKERPANEEL	16	W000265359	PAINEL ESQUERDO
RECHTERPANEEL	17	W000265360	PAINEL DIREITO
SCHROEF	18	W000265361	HÉLICE
RUBBERLEIDING	19	W000265364	TUBO DE BORRACHA
BUISPERS	20	W000265365	ABRAÇADEIRA DE TUBO
SNELVERBINDING	21	W000265366	UNIÃO RÁPIDA

F – RESERVEONDERDELEN

F – PEÇAS DE SUBSTITUIÇÃO

OMSCHRIJVING	REP	200 DC	300 DC	400 DC	DESIGNAÇÃO
FRONTPANEEL	1		W000265440		FACE FRONTAL
CONTROLEKAART	2	W000265435	W000265436	W000265437	PLACA DE CONTROLO
KAART VOEDING	3	W000264982	W000265032		PLACA DE ALIMENTAÇÃO
BOOGVORMINGKAART	4	W000264983	W000265033		PLACA
TIG INTERFACEKAART	5	W000264984			PLACA DE INTERFACE TIG
CONDENSATOR	6	W000264985			CONDENSADOR
CONDENSATOR	7		W000265034		CONDENSADOR
CONDENSATORSET	8		W000265035	W000265056	KIT DE CONDENSADORES
CONDENSATOR	9		W000265036		CONDENSADOR
PRIMAIRE SMOORSPOEL	10	W000264986			CHOQUE PRIMÁRIO
SECUNDAIRE SMOORSPOEL	11		W000265037		CHOQUE SECUNDÁRIO
WISSELSTROOMWEERSTAND	12		W000265038	W000265057	CHOQUE
WISSELSTROOMWEERSTAND	13		W000265039		CHOQUE
VENTILATOR	14	W000264338	W000264435		VENTILADOR
RC BEVEILIGING	15		W000265040		PROTECÇÃO RC
PTC WEERSTAND	16	W000264987	W000265041		RESISTÊNCIA PTC
SHUNT	16A		W000264988		RESISTÊNCIA SHUNT
VARISTOR	17	W000264989	W000265042		VARISTOR
HOOFDSCHAKELAAR	18	W000264436	W000265043		INTERRUPTOR
TRANSFORMATOR	19	W000264990	W000265044	W000265058	TRANSFORMADOR
TRANSFORMATOR BOOGVORMING	20	W000264991	W000265045		SPARK TRANSFORMER
DIODESET	21	W000264992			KIT DE DÍODOS
DIODESET	22		W000265046		KIT DE DÍODOS
DIODESET	23		W000265047	W000265059	KIT DE DÍODOS
PRIMAIRE GELIJKRICHTER	24		W000265048		RECTIFICADOR
IGBT-MODULE	25		W000265049	W000265060	MÓDULO IGBT
IGBT-SET	26	W000264993			KIT DE IGBTs
GELIJKRICHTEREENHEID	27	W000264994			UNIDADE DE RECTIFICADOR
CONNECTOR	28		W000264995		CONECTOR
CONISCHE AANSLUITING	29		W000264996		UNIÃO CÔNICA
GASKLEP	30		W000264351		VÁLVULA SOLENÓIDE
STROOMKAART	31	W000264997	W000265050	W000265061	PLACA DE CORRENTE
DIODEKAART	32	W000264998	W000265051		PLACA DE DÍODOS
FILTERKAART	33		W000264999		PLACA DE FILTRO
FILTERKAART	34		W000265000		PLACA DE FILTRO
FILTERKAART	34A	W000265001			PLACA DE FILTRO
STROOMKAART	34B		W000265052	W000265062	PLACA DE CORRENTE
FRONTPANEEL	35		W000265002		FACE FRONTAL
ACHTERZIJD	36		W000265003		FACE TRASEIRA
KAP	37	W000265004	W000265053		CAPOT
HANDVAT	38	W000265005	W000265054		PEGA
BESCHERMDEKSEL	39		W000265006		TAMPA DE PROTECÇÃO
ISOLATIE		W000265007			ISOLANTE
ISOLATIE		W000265008			ISOLANTE
ISOLATIE		W000265009			ISOLANTE
VOET		W000265010	W000265055		PÉ
ISOLATIE		W000265011			ISOLANTE
ISOLATIE		W000265012			ISOLANTE
ROOSTER	40	W000			GRELHA
KLEPMOER	41		W000265013		PORCA DE VÁLVULA
CONNECTOR LEIDING	42		W000265014		CONECTOR DE TUBO
BANJOAANSLUITING	43		W000265015		UNIÃO BANJO 8-5ML
BANJOSCHROEF	44		W000265016		PARAFUSO BANJO
KOPEREN PAKKING	45		W000265017		JUNTA DE COBRE
PLASTIC LEIDING	46		W000265022		TUBO DE PLÁSTICO
KABEL TAPE	47		W000264440		CABO FITA
RING SCHOUDERRIEM	48	W000265023			ARGOLA ALÇA
SCHOUDERRIEM	49				ALÇA DE TRANSPORTE

COOLERTIG

DESIGNACIÓN	REP	COOLERTIG	BEZEICHNUNG
TARJETA CONTROL/SWITCH 1	1	W000265344	Steuerkarte / Schalter 1
CONDENSADOR 5UF/400 V AC 1	2	W000265345	KONDENSATOR 5UF/400V AC 1
MOTOBOMBA 1	3	W000265346	Motorpumpe 1
INTERRUPTOR 1	4	W000265347	Schalter 1
TUBO DE LLENADO	5	W000265348	fÜLLSCHLAUCH
RACOR RÁPIDO HEMBRA	6	W000265349	SCHNELLKUPPLUNG
JUNTA	7	W000265350	DICHTUNG
CONECTOR TUBO	8	W000265351	SCHLAUCHANSCHLUSS
CONDUCTO AGUA	9	W000265352	DRUCKSCHLAUCH
TUBO DE LLEGADA DE AGUA	10	W000265353	WASSERZULAUFLEITUNG
RADIADOR	11	W000265354	RADIATOR
CARA DELANTERA	12	W000265355	VORDERSEITE
CARA TRASERA	13	W000265356	RÜCKSEITE
LLENADO	14	W000265357	FÜLLSTOPFEN
DEPÓSITO DE AGUA	15	W000265358	WASSERTANK
PANEL IZQUIERDO	16	W000265359	LINKE PLATTE
PANEL DERECHO	17	W000265360	RECHTE PLATTE
HÉLICE	18	W000265361	LÜFTERRAD
TUBO DE CAUCHO	19	W000265364	GUMMISCHLAUCH
PRENSA TUBO	20	W000265365	SHELLE
RACOR RÁPIDO	21	W000265366	SCHNELLKUPPLUNG

F – PIESE DE SCHIMB

F - CZĘŚCI ZAMIENNE

SPECIFICAȚIE	REP	200 DC	300 DC	400 DC	OPIS
PANOU FRONTAL	1		W000265440		PANEL PRZEDNI
PLATINĂ DE CONTROL	2	W000265435	W000265436	W000265437	PANEL KONTROLNY
CARTELĂ ALIMENTARE	3	W000264982	W000265032		KARTA ZASILANIA
CARTELĂ	4	W000264983	W000265033		KARTA
CARTELĂ INTERFAȚĂ TIG	5	W000264984			KARTA INTERFEJSU TIG
CONDENSATOR	6	W000264985			KONDENSATOR
CONDENSATOR	7		W000265034		KONDENSATOR
SET DE CONDENSATOR	8		W000265035	W000265056	ZESTAW KONDENSATORÓW
CONDENSATOR	9		W000265036		KONDENSATOR
BOBINĂ DE INDUCȚIE PRIMARĂ	10	W000264986			CEWKA UKŁADU PIERWOTNEGO
BOBINĂ DE INDUCȚIE SECUNDARĂ	11		W000265037		CEWKA UKŁADU WTÓRNEGO
INDUCTANȚĂ	12		W000265038	W000265057	CEWKA INDUKCYJNA
INDUCTANȚĂ	13		W000265039		CEWKA INDUKCYJNA
VENTILATOR	14	W000264338	W000264435		WENTYLATOR
RC PROTECȚIE	15		W000265040		ZABEZPIECZENIE Z FILTREM OPOROWO POJEMNOŚCIOWYM
PTC REZISTOR	16	W000264987	W000265041		REZYSTOR Z DODATNIM WSPÓLCZYNNIKIEM TEMPERATURY
ȘUNT	16A		W000264988		MOSTEK
VARISTOR	17	W000264989	W000265042		WARYSTOR
ÎNTRERUPĂTOR PRINCIPAL	18	W000264436	W000265043		WYŁĄCZNIK GŁÓWNY
TRANSFORMATOR	19	W000264990	W000265044	W000265058	TRANSFORMATOR
TRANSFORMATOR AMORSARE	20	W000264991	W000265045		TRANSFORMATOR WZNIECANIA
SET DE DIODE	21	W000264992			ZESTAW DIOD
SET DE DIODE	22		W000265046		ZESTAW DIOD
SET DE DIODE	23		W000265047	W000265059	ZESTAW DIOD
REDRESOR	24		W000265048		PROSTOWNIK
MODUL IGBT	25		W000265049	W000265060	MODUL IGBT
SET DE IGBT	26	W000264993			ZESTAW IGBT
UNITATE DE REDRESOR	27	W000264994			JEDNOSTKA PROSTOWNIKI
CONECTOR	28		W000264995		ZŁĄCZE
RACORD CONIC	29		W000264996		ZŁĄCZE STOŽKOWE
VALVĂ DE GAZ	30		W000264351		ZAWÓR GAZU
CARTELĂ CURENT	31	W000264997	W000265050	W000265061	KARTA PRĂDUI
CARTELĂ DIODĂ	32	W000264998	W000265051		KARTA DIODOWA
CARTELĂ FILTRU	33		W000264999		KARTA FILTRA
CARTELĂ FILTRU	34		W000265000		KARTA FILTRA
CARTELĂ FILTRU	34A	W000265001			KARTA FILTRA
CARTELĂ CURENT	34B		W000265052	W000265062	KARTA PRĂDUI
PANOU FRONTAL	35		W000265002		PANEL PRZEDNI
PANOUL DIN SPATE	36		W000265003		PANEL TYLNY
CAPAC	37	W000265004	W000265053		OSŁONA
MĂNER	38	W000265005	W000265054		UCHWYT
CAPAC DE PROTECȚIE	39		W000265006		POKRYWA ZABEZPIEZAJĂCĂ
IZOLANT		W000265007			IZOLACJA
IZOLANT		W000265008			IZOLACJA
IZOLANT		W000265009			IZOLACJA
PICIOR		W000265010	W000265055		NOGA
IZOLANT		W000265011			IZOLACJA
IZOLANT		W000265012			IZOLACJA
GRILĂ	40	W000			KRATA
PIULIȚĂ DE VALVĂ	41		W000265013		NAKREȚKA ZAWORU
CONECTOR FURTUN	42		W000265014		ZŁĄCZE PRZEWODU
PIULIȚĂ BANJO	43		W000265015		ZŁĄCZE OBROTOWE
ȘURUB BANJO	44		W000265016		ȘRUBA OBROTOWA
ÎMBINARE CUPRU	45		W000265017		USZCZELKA MIEDZIANA
ȚEAVĂ PLASTIC	46		W000265022		PRZEWÓD PLASTIKOWY
CABLU PANGLICĂ	47		W000264440		KABEL PŁASKI
INEL BANDULIERĂ	48	W000265023			PIERȘCIEN OPASKI
BANDULIERĂ	49				OPASKA

COOLERTIG

SPECIFICATIE	REP	COOLERTIG	OPIS
CARTELĂ CONTROL PENTRU ÎNTRERUPĂTOR 1	1	W000265344	KARTA KONTROLNA / PRZEŁĄCZNIK 1
CONDENSATOR 5UF/400V AC 1	2	W000265345	KONDENSATOR 5UF/400 V AC 1
MOTOPOMPĂ 1	3	W000265346	MOTOPOMPA 1
ÎNTRERUPĂTOR 1	4	W000265347	WYŁĄCZNIK 1
FURTUN DE UMLERE1	5	W000265348	PRZEWÓD NAPEŁNIANIA
RACORD RAPID CU MUFĂ	6	W000265349	ZŁĄCZE ŻEŃSKIE
ÎMBINARE	7	W000265350	USZCZELKA
CONECTOR ȚEAVĂ1	8	W000265351	ZŁĄCZE PRZEWODU
CANAL APĂ	9	W000265352	PRZEWÓD PŁYNU
ȚEAVĂ DE SOSIRE APĂ 1	10	W000265353	PRZEWÓD DOPLÝWU PŁYNU
RADIATOR	11	W000265354	CHŁODNICA
PANOU FRONTAL	12	W000265355	PANEL PRZEDNI
PANOU SPATE	13	W000265356	PANEL TYLNY
UMLERE	14	W000265357	NAPEŁNIANIE
REZERVOR APĂ	15	W000265358	ZBIORNIK PŁYNU
PANOU STÂNG	16	W000265359	PANEL LEWY
PANOU DREPT	17	W000265360	PANEL PRAWY
ELICE	18	W000265361	ŚMIGŁO
FURTUN CAUCIUC	19	W000265364	PRZEWÓD GUMOWY
FIXATOR TUB	20	W000265365	DOCISKACZ
RACORD RAPID	21	W000265366	ZŁĄCZE

F – RESERVDELAR

F – ΑΝΤΑΛΛΑΚΤΙΚΑ

BETECKNING	REP	200 DC	300 DC	400 DC	ΟΝΟΜΑΣΙΑ
FRAMSIDA	1		W000265440		ΠΡΟΣΟΨΗ
KONTROLLKORT	2	W000265435	W000265436	W000265437	ΚΑΡΤΑ ΕΛΕΓΧΟΥ
MÄTNINGSKORT	3	W000264982	W000265032		ΚΑΡΤΑ ΤΡΟΦΟΔΟΣΙΑΣ
KORT	4	W000264983	W000265033		ΚΑΡΤΑ
GRÄNSSNITTSKORT TIG	5	W000264984			ΚΑΡΤΑ ΔΙΕΠΑΦΗΣ TIG
KONDENSATOR	6	W000264985			ΣΥΜΠΥΚΝΩΤΗΣ
KONDENSATOR	7		W000265034		ΣΥΜΠΥΚΝΩΤΗΣ
KONDENSATORSATS	8		W000265035	W000265056	ΣΕΤ ΣΥΜΠΥΚΝΩΤΗ
KONDENSATOR	9		W000265036		ΣΥΜΠΥΚΝΩΤΗΣ
PRIMÄR INDUKTIONSSPOLE	10	W000264986			ΜΠΟΜΠΙΝΑ ΚΥΡΙΟΥ SELF
SEKUNDÄR INDUKTIONSSPOLE	11		W000265037		ΔΕΥΤΕΡΕΥΟΝ SELF
INDUKTOR	12		W000265038	W000265057	ΑΥΤΕΠΑΓΩΓΗ
INDUKTOR	13		W000265039		ΑΥΤΕΠΑΓΩΓΗ
FLÄKT	14	W000264338	W000264435		ΑΝΕΜΙΣΤΗΡΑΣ
RC-SKYDD	15		W000265040		ΠΡΟΣΤΑΣΙΑ RC
PTC-RESISTOR	16	W000264987	W000265041		ΑΝΤΙΣΤΑΣΗ PTC
SHUNT	16A		W000264988		BY-PASS
VARISTOR	17	W000264989	W000265042		ΒΑΡΙΣΤΟΡ
HUVUDSTRÖMBRYTARE	18	W000264436	W000265043		ΚΥΡΙΟΣ ΔΙΑΚΟΠΤΗΣ
TRANSFORMATOR	19	W000264990	W000265044	W000265058	ΜΕΤΑΣΧΗΜΑΤΙΣΤΗΣ
GNISTTRANSFORMATOR	20	W000264991	W000265045		ΜΕΤΑΣΧΗΜΑΤΙΣΤΗΣ ΕΚΚΙΝΗΣΗΣ
DIODSATS	21	W000264992			ΣΕΤ ΔΙΟΔΩΝ
DIODSATS	22		W000265046		ΣΕΤ ΔΙΟΔΩΝ
DIODSATS	23		W000265047	W000265059	ΣΕΤ ΔΙΟΔΩΝ
LIKRIKTARE	24		W000265048		ΑΝΟΡΘΩΤΗΣ
IGBT-MODUL	25		W000265049	W000265060	ΜΟΝΑΔΑ IGBT
IGBTS-SATS	26	W000264993			ΣΕΤ IGBTΣ
LIKRIKTARENHET	27	W000264994			ΜΟΝΑΔΑ ΑΝΟΡΘΩΤΗ
MASKINUTTAG	28		W000264995		ΒΥΣΜΑ
KONISK KOPPLING	29		W000264996		ΚΩΝΟΕΙΔΕΣ ΡΑΚΟΡ
MAGNETVENTIL	30		W000264351		ΒΑΛΒΙΔΑ ΑΕΡΙΟΥ
HUVUDKRETSKORT	31	W000264997	W000265050	W000265061	ΚΑΡΤΑ ΡΕΥΜΑΤΟΣ
DIODKORT	32	W000264998	W000265051		ΚΑΡΤΑ ΔΙΟΔΩΝ
FILTERKORT	33		W000264999		ΚΑΡΤΑ ΦΙΛΤΡΟΥ
FILTERKORT	34		W000265000		ΚΑΡΤΑ ΦΙΛΤΡΟΥ
FILTERKORT	34A	W000265001			ΚΑΡΤΑ ΦΙΛΤΡΟΥ
HUVUDKRETSKORT	34B		W000265052	W000265062	ΚΑΡΤΑ ΡΕΥΜΑΤΟΣ
FRAMSIDA	35		W000265002		ΠΡΟΣΟΨΗ
BAKSIDA	36		W000265003		ΠΙΣΩ ΠΛΕΥΡΑ
KÅPA	37	W000265004	W000265053		ΚΑΛΥΜΜΑ
HANDTAG	38	W000265005	W000265054		ΛΑΒΗ
SKYDDSLÖCK	39		W000265006		ΠΡΟΣΤΑΤΕΥΤΙΚΟ ΚΑΛΥΜΜΑ
ISOLATOR		W000265007			ΜΟΝΩΤΙΚΟ
ISOLATOR		W000265008			ΜΟΝΩΤΙΚΟ
ISOLATOR		W000265009			ΜΟΝΩΤΙΚΟ
FOT		W000265010	W000265055		ΠΟΔΙ
ISOLATOR		W000265011			ΜΟΝΩΤΙΚΟ
ISOLATOR		W000265012			ΜΟΝΩΤΙΚΟ
GALLER	40	W000			ΠΛΕΓΜΑ
VENTILSPINDEL	41		W000265013		ΠΛΕΙΜΑΔΙ ΒΑΛΒΙΔΑΣ
SLANGKOPPLING	42		W000265014		ΡΑΚΟΡ ΣΩΛΗΝΑ
BANJONIPPEL 8-5ML	43		W000265015		ΡΑΚΟΡ BANJO
BANJOSKRUV	44		W000265016		ΒΙΔΑ BANJO
KOPPARPACKNING	45		W000265017		ΧΑΛΚΙΝΟ ΠΑΡΕΜΒΥΣΜΑ
PLASTSLANG	46		W000265022		ΠΛΑΣΤΙΚΟΣ ΣΩΛΗΝΑΣ
BANDKABEL	47		W000264440		ΕΠΙΠΕΔΟ ΚΑΛΩΔΙΟ
RING, BÄRREM	48	W000265023			ΔΑΚΤΥΛΙΟΣ ΙΜΑΝΤΑ ΜΕΤΑΦΟΡΑΣ
BÄRREM	49				ΙΜΑΝΤΑΣ ΜΕΤΑΦΟΡΑΣ

COOLERTIG

BETECKNING	REP	COOLERTIG	ΟΝΟΜΑΣΙΑ
KONTROLLKORT/BRYTARE 1	1	W000265344	ΚΑΡΤΑ ΕΛΕΓΧΟΥ / ΔΙΑΚΟΠΤΗΣ 1
KONDENSATOR 5UF/400V AC 1	2	W000265345	ΣΥΜΠΥΚΝΩΤΗΣ 5UF/400V AC 1
PUMPMOTOR 1	3	W000265346	ΜΗΧΑΝΙΚΗ ΑΝΤΛΙΑ 1
STRÖMBRYTARE 1	4	W000265347	ΔΙΑΚΟΠΤΗΣ 1
PÅFYLLNINGSRÖR	5	W000265348	ΣΩΛΗΝΑΣ ΠΛΗΡΩΣΗΣ
SNABBKOPPLING, HONA	6	W000265349	ΘΗΛΥΚΟΣ ΤΑΧΥΣΥΝΔΕΣΜΟΣ
PACKNING	7	W000265350	ΠΑΡΕΜΒΥΣΜΑ
SLANGKOPPLING	8	W000265351	ΣΥΝΔΕΣΜΟΣ ΣΩΛΗΝΑ
TRYCKSLANG	9	W000265352	ΑΓΩΓΟΣ ΝΕΡΟΥ
INLOPPSSLANG	10	W000265353	ΣΩΛΗΝΑΣ ΕΙΣΑΓΩΓΗΣ ΝΕΡΟΥ
VÄRMEVÄXLARE	11	W000265354	ΨΥΓΕΙΟ
FRAMSIDA	12	W000265355	ΠΡΟΣΟΨΗ
BAKSIDA	13	W000265356	ΠΙΣΩ ΠΛΕΥΡΑ
PÅFYLLNINGSLÖCK	14	W000265357	ΠΛΗΡΩΣΗ
VATTENTANK	15	W000265358	ΡΕΖΕΡΒΟΥΑΡ ΝΕΡΟΥ
VÄNSTER SIDOPANEL	16	W000265359	ΑΡΙΣΤΕΡΟ ΠΛΑΙΣΙΟ
HÖGER SIDOPANEL	17	W000265360	ΔΕΞΙ ΠΛΑΙΣΙΟ
PROPELLER	18	W000265361	ΕΛΙΚΑΣ
GUMMISLANG	19	W000265364	ΣΩΛΗΝΑΣ ΑΠΟ ΚΑΟΥΤΣΟΥΚ
SLANGKLÄMMA	20	W000265365	ΣΦΙΓΚΤΗΡΑΣ ΣΩΛΗΝΑ
SNABBKOPPLING	21	W000265366	ΤΑΧΥΣΥΝΔΕΣΜΟΣ

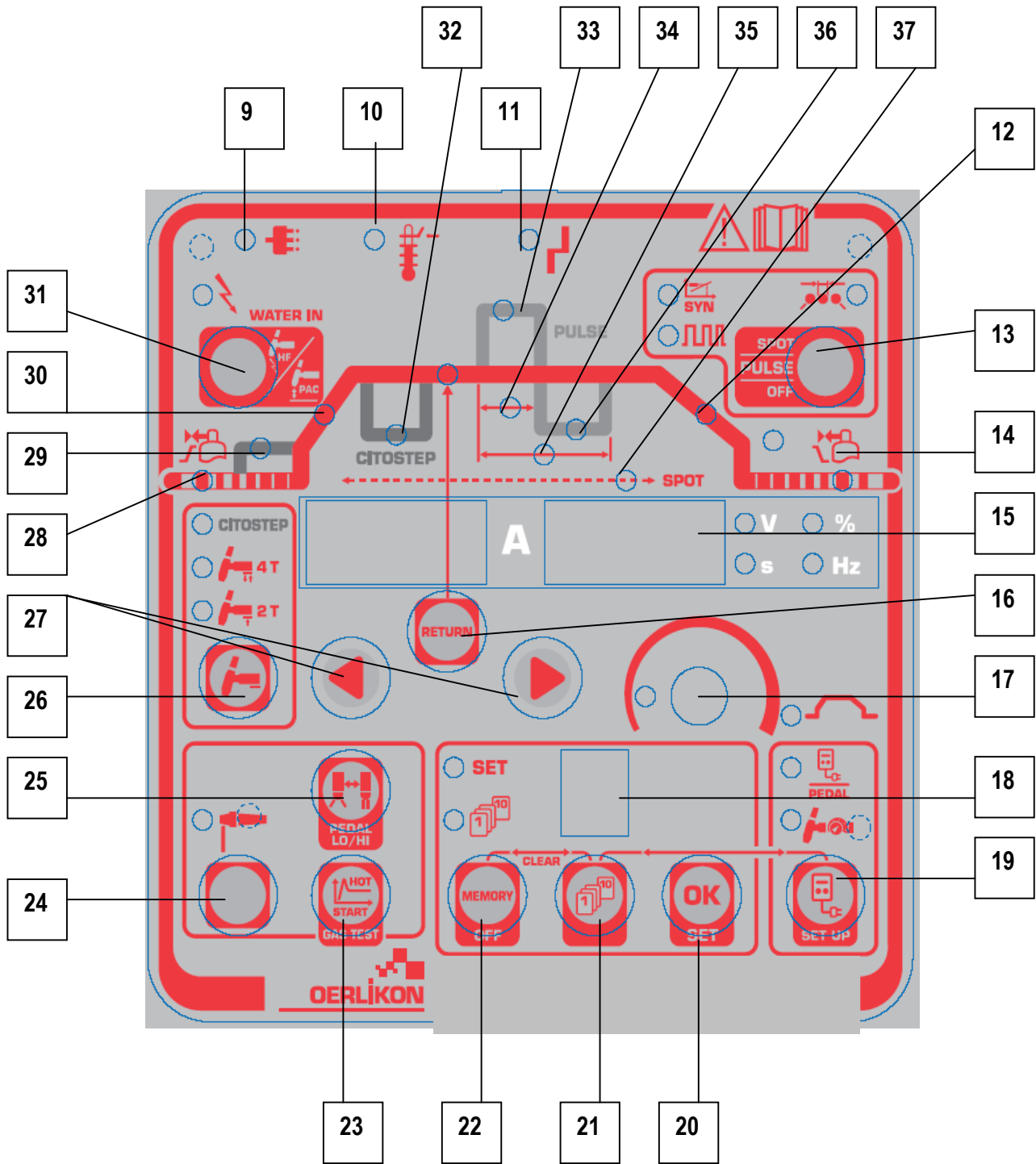
F – ЗАПАСНЫЕ ДЕТАЛИ

ОБОЗНАЧЕНИЕ	REP	200 DC	300 DC	400 DC
ПЕРЕДНЯЯ ПАНЕЛЬ	1	W000265440		
КОНТРОЛЬНАЯ ПЛАТА	2	W000265435	W000265436	W000265437
ПЛАТА ПИТАНИЯ	3	W000264982	W000265032	
ПЛАТА	4	W000264983	W000265033	
ПЛАТА ИНТЕРФЕЙСА TIG	5	W000264984		
КОНДЕНСАТОР	6	W000264985		
КОНДЕНСАТОР	7		W000265034	
НАБОР КОНДЕНСАТОРОВ	8		W000265035	W000265056
КОНДЕНСАТОР	9	W000265036		
КАТУШКА ПЕРВИЧНОЙ ИНДУКТИВНОСТИ	10	W000264986		
КАТУШКА ВТОРИЧНОЙ ИНДУКТИВНОСТИ	11		W000265037	
ИНДУКТИВНОСТЬ	12		W000265038	W000265057
ИНДУКТИВНОСТЬ	13		W000265039	
ВЕТИЛЯТОР	14	W000264338	W000264435	
ЗАЩИТА РС	15		W000265040	
РЕЗИСТОР PTC	16	W000264987	W000265041	
ШУНТ	16A	W000264988		
ВАРИСТОР	17	W000264989	W000265042	
ГЛАВНЫЙ ВЫКЛЮЧАТЕЛЬ	18	W000264436	W000265043	
ТРАНСФОРМАТОР	19	W000264990	W000265044	W000265058
ТРАНСФОРМАТОР ЗАЖИГАНИЯ	20	W000264991	W000265045	
НАБОР ДИОДОВ	21	W000264992		
НАБОР ДИОДОВ	22		W000265046	
НАБОР ДИОДОВ	23		W000265047	W000265059
ВЫПРЯМИТЕЛЬ	24		W000265048	
МОДУЛЬ IGBT	25		W000265049	W000265060
НАБОР IGBT	26	W000264993		
БЛОК ВЫПРЯМИТЕЛЯ	27	W000264994		
СОЕДИНИТЕЛЬ	28	W000264995		
КОНИЧЕСКИЙ СОЕДИНИТЕЛЬ	29	W000264996		
ИОННЫЙ ВЕНТИЛЬ	30	W000264351		
МОНТАЖНАЯ ПЛАТА	31	W000264997	W000265050	W000265061
ПЛАТА ДИОДОВ	32	W000264998	W000265051	
ПЛАТА ФИЛЬТРА	33	W000264999		
ПЛАТА ФИЛЬТРА	34	W000265000		
ПЛАТА ФИЛЬТРА	34A	W000265001		
МОНТАЖНАЯ ПЛАТА	34B		W000265052	W000265062
ПЕРЕДНЯЯ ПАНЕЛЬ	35	W000265002		
ЗАДНЯЯ ПАНЕЛЬ	36	W000265003		
КОЖУХ	37	W000265004	W000265053	
РУЧКА	38	W000265005	W000265054	
ЗАЩИТНАЯ КРЫШКА	39	W000265006		
ИЗОЛЯЦИОННЫЙ МАТЕРИАЛ		W000265007		
ИЗОЛЯЦИОННЫЙ МАТЕРИАЛ		W000265008		
ИЗОЛЯЦИОННЫЙ МАТЕРИАЛ		W000265009		
НОЖКА		W000265010	W000265055	
ИЗОЛЯЦИОННЫЙ МАТЕРИАЛ		W000265011		
ИЗОЛЯЦИОННЫЙ МАТЕРИАЛ		W000265012		
РЕШЁТКА	40	W000		
ГАЙКА ВЕНТИЛЯ	41		W000265013	
СОЕДИНИТЕЛЬ ГИБКОГО ШЛАНГА	42	W000265014		
СОЕДИНИТЕЛЬ VANJO	43	W000265015		
ВИНТ VANJO	44	W000265016		
МЕДНАЯ ПРОКЛАДКА	45	W000265017		
ПЛАСТМАССОВЫЙ ШЛАНГ	46	W000265022		
ПЛОСКИЙ КАБЕЛЬ	47	W000264440		
КОЛЬЦО РЕМНЯ ЧЕРЕЗ ПЛЕЧО	48	W000265023		
РЕМЕНЬ ЧЕРЕЗ ПЛЕЧО	49			

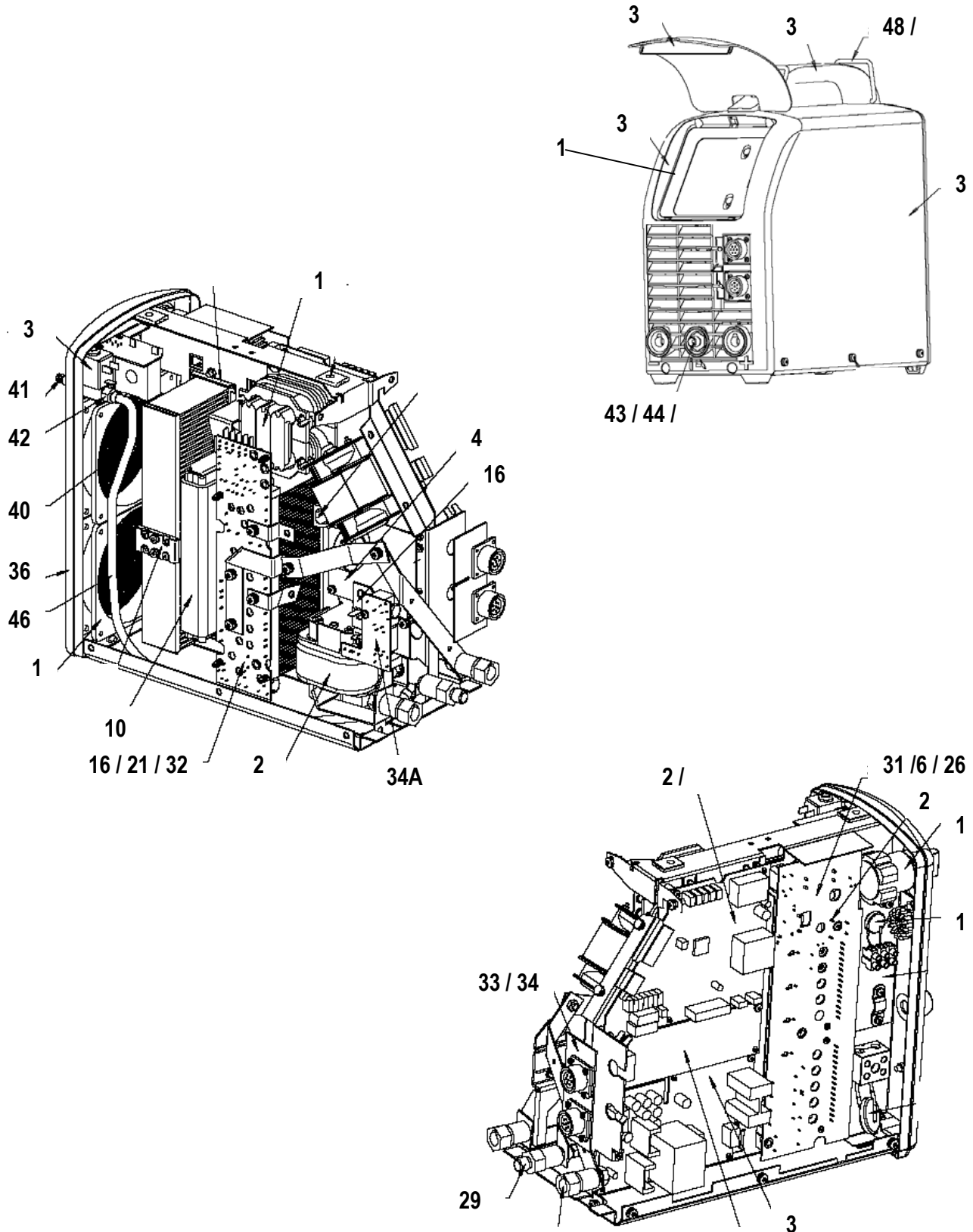
COOLERTIG

ОБОЗНАЧЕНИЕ	REP	COOLERTIG
КОНТРОЛЬНАЯ ПЛАТА / ВЫКЛЮЧАТЕЛЬ 1	1	W000265344
КОНДЕНСАТОР 5UF/400В Переменного тока 1	2	W000265345
МОТОПОМПА 1	3	W000265346
ВЫКЛЮЧАТЕЛЬ 1	4	W000265347
ШЛАНГ ЗАПОЛНЕНИЯ	5	W000265348
БЫСТРОРАЗЪЁМНЫЙ ОХВАТЫВАЮЩИЙ СОЕДИНИТЕЛЬ	6	W000265349
ПРОКЛАДКА	7	W000265350
СОЕДИНИТЕЛЬ ШЛАНГА	8	W000265351
ТРУБА ДЛЯ ВОДЫ	9	W000265352
ШЛАНГ ПОСТУПЛЕНИЯ ВОДЫ	10	W000265353
РАДИАТОР	11	W000265354
ПЕРЕДНЯЯ ПАНЕЛЬ	12	W000265355
ЗАДНЯЯ ПАНЕЛЬ	13	W000265356
ЗАПОЛНЕНИЕ	14	W000265357
БАК ДЛЯ ВОДЫ	15	W000265358
ЛЕВАЯ ПАНЕЛЬ	16	W000265359
ПРАВАЯ ПАНЕЛЬ	17	W000265360
РАБОЧЕЕ КОЛЕСО ВЕНТИЛЯТОРА	18	W000265361
РЕЗИНОВЫЙ ШЛАНГ	19	W000265364
ЗАЖИМ ДЛЯ ШЛАНГА	20	W000265365
БЫСТРОРАЗЪЁМНЫЙ СОЕДИНИТЕЛЬ	21	W000265366

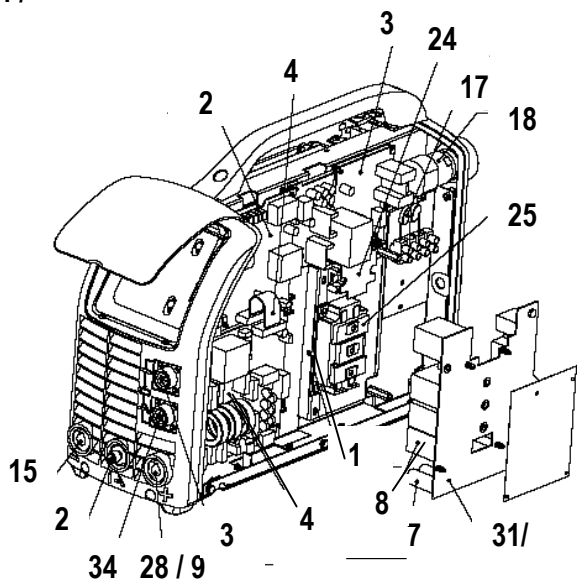
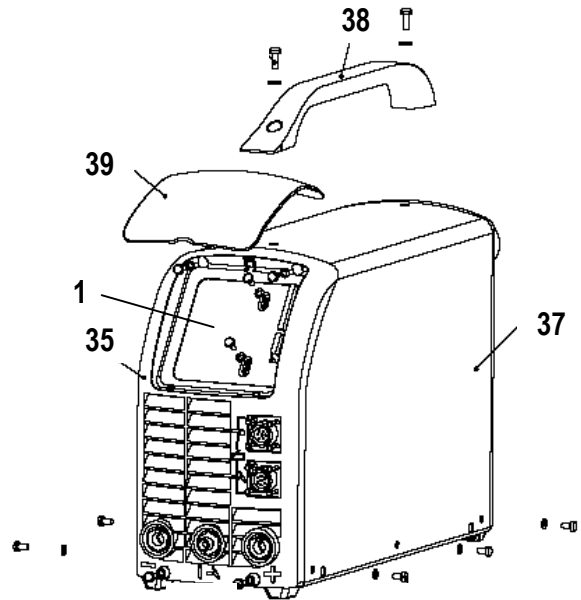
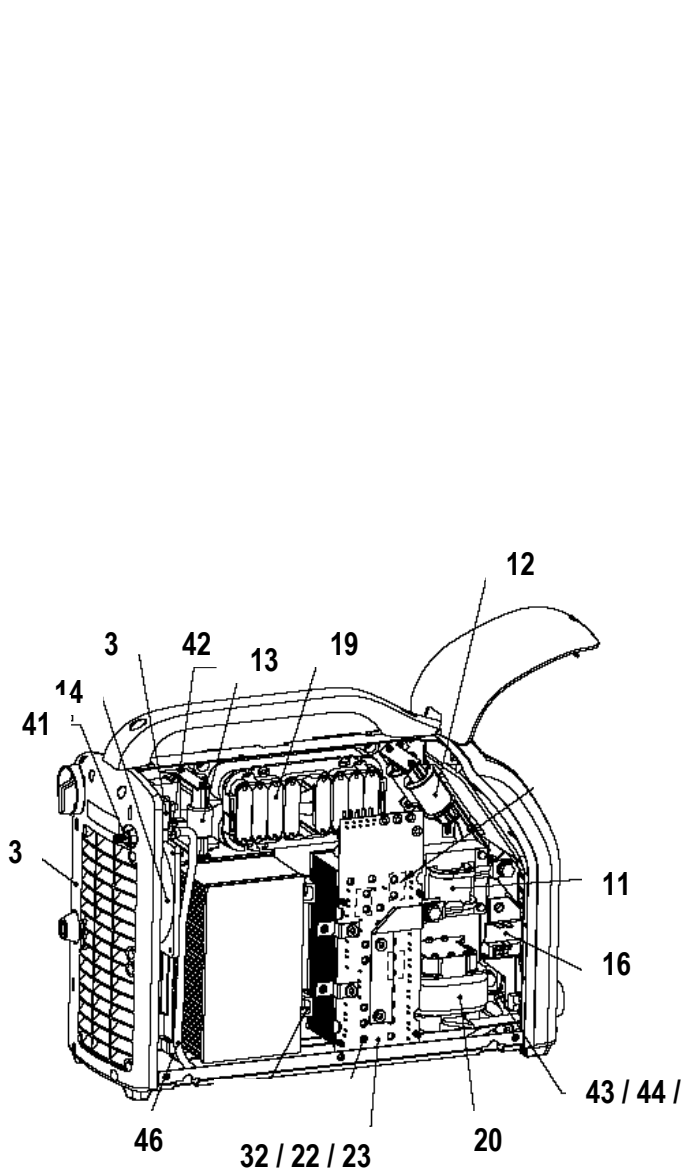




Z3- 200 DC



Z3- 300 DC – 400 DC



Z4 -COOLERTIG

