

## **CITOPULS**



**CS** Bezpečnostní předpisy, NÁVOD NA OBSLUHU A ÚDRŽBU

**RU** Инструкции по безопасности / Сохраните этот буклет с инструкциями на всех языках, указанных выше

Cat n° : W 000 261 714  
Rev : K  
Date : 03/2010



Contact : [www.oerlikon-welding.com](http://www.oerlikon-welding.com)



## 5 – ÚDRŽBA / VÝMĚNA

5 – ТЕХОБСЛУЖИВАНИЕ / АПАСНЫЕ  
ДЕТАЛИ

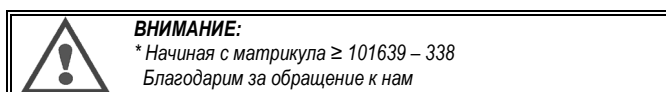
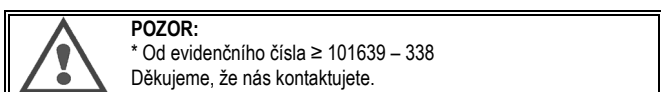
## 5.1 NÁHRADNÍ DÍLY

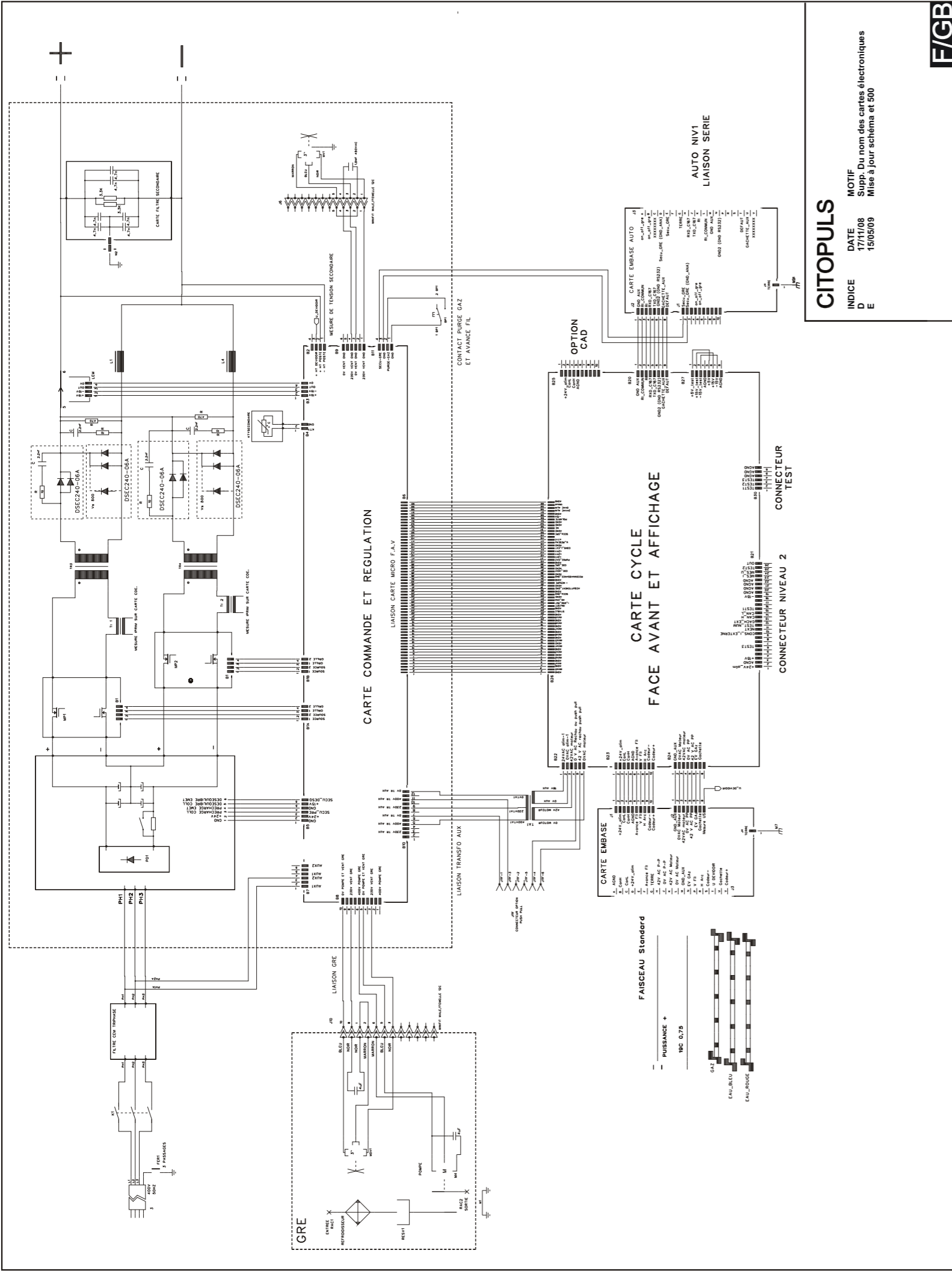
## 5.1. АПАСНЫЕ ДЕТАЛИ

(viz rozkládací OBRÁZEK 1 na konci návodu)

(смотрите сложенный рисунок 1 в конце этой инструкции)

Ενδειξη метка	320	420	520	Název	обозначение
	W000055000 W000055001			CITOPULS 320 CITOPULS 320 W CITOPULS 420 CITOPULS 520	CITOPULS 320 CITOPULS 320 W CITOPULS 420 CITOPULS 520
A	W000257802	W000055008 W000257802	W000270954 W000257802	Podsestava čelní strany DGP easy ALW	Набор для передней панели – DGP easy ALW
	W000148736	W000148736	W000148736	Obal pojistky 5X20	Packet of fuses 5X20
				<b>Zadní strana přístroje</b>	<b>Задняя часть установки</b>
10-11	W000148911	W000148911	W000148911	Izol. konektor f. příp. rap. 500A	Основание ф зол. раб. рап. 500A
12-15	W000241702	W000241702	W000241702	Sestava držák konektoru + kryt	Комплект подпорка установки + кожух
13	W000148730	W000148730	W000148730	Modrý spínač trav. přička std	Переключатель голубой раб. перегородка std
13	W000157026	W000157026	W000157026	Červený spínač trav. přička std	Переключатель красный раб. перегородка std
14	W000147188	W000147188	W000147188	Invertor 10a 1p + kolísající moment bi	Инвертор 10a 1p + момент bi a basc
				<b>Externí prvky</b>	<b>Внешние элементы</b>
20	W000241696	W000241696	W000241696	Svorka kabelu Ø13 až Ø18 pg16 +	Кабельный стяжной хомут от Ø13 до Ø18 pg16
21	W000241697	W000241697	W000241697	Pojistná matice pg16	Контргайка pg16
22	W000241698	W000241698	W000241698	Přepínač 32a osa 90 třífázový	Коммутатор 32a ось 90 селектор
23	W000241699	W000241699	W000241699	Červené držadlo + černý plaston	Рукоятка красная = передник черный
24	W000154986	W000154986	W000154986	Zvedací oko tyč m12 l25	Кольцо для подъема шпindel m12 l25
25	W000241704	W000241704	W000241704	Sestava příklop + držadlo	Комп. коплачков + рукоятка
				<b>Εσωτερικά στοιχεία</b>	<b>Внутренние элементы</b>
31-32*	W000272052	W000272052	/	Vibrátor DGW 400	Инвертор – DGW 400
*	/	/	W000272051	Vibrátor DGW 500	Inverter – DGW 500
31-32*	W000260728	W000260728	W000260728	Řemen 60CHE 10 0.09mm2 L = 380	Бретелька 60с he10 0.09mm² L=380
33	W000148018	W000148018	W000148018	Vyhřívací těleso vody, trubka Ø6 std	Радиатор водяной трубчатый Ø6 std
34 a	W000147530	W000147530	W000147530	Karta záložního filtru	Плата вторичного фильтра
34 b	W000241700	W000241700	W000241700	Karta konektoru female kabel. svazku	Плата основания раструба намотки
35	W000241701	W000241701	W000241701	Karta konektoru auto úr.1	Плата основания авто урoв1
36	W000241703	W000241703	W000241703	Transformátor m22 290va	Транс m22 290va
37	W000148702	W000148702	W000148702	Průhl. nádržka 5l + zátka	Бак прозр. 5l + пробка
38*	W000271790	W000271790	W000272042	Řídicí panel vibrátoru	Управляющая плата инвертора
39	W000148195	W000148195	W000148195	Motor axiálního ventilátoru Ø200	Мотор вентилятора осевой Ø200
40	W000241706	W000241706	W000241706	Elektročerpadlo 400v AC	Комплекс электронасоса 400v AC
	W000010167	W000010167	W000010167	FREEZCOOL 10L	FREEZCOOL 10 Л
	W000010168	W000010168	W000010168	FREEZCOOL 20L	FREEZCOOL 20 Л



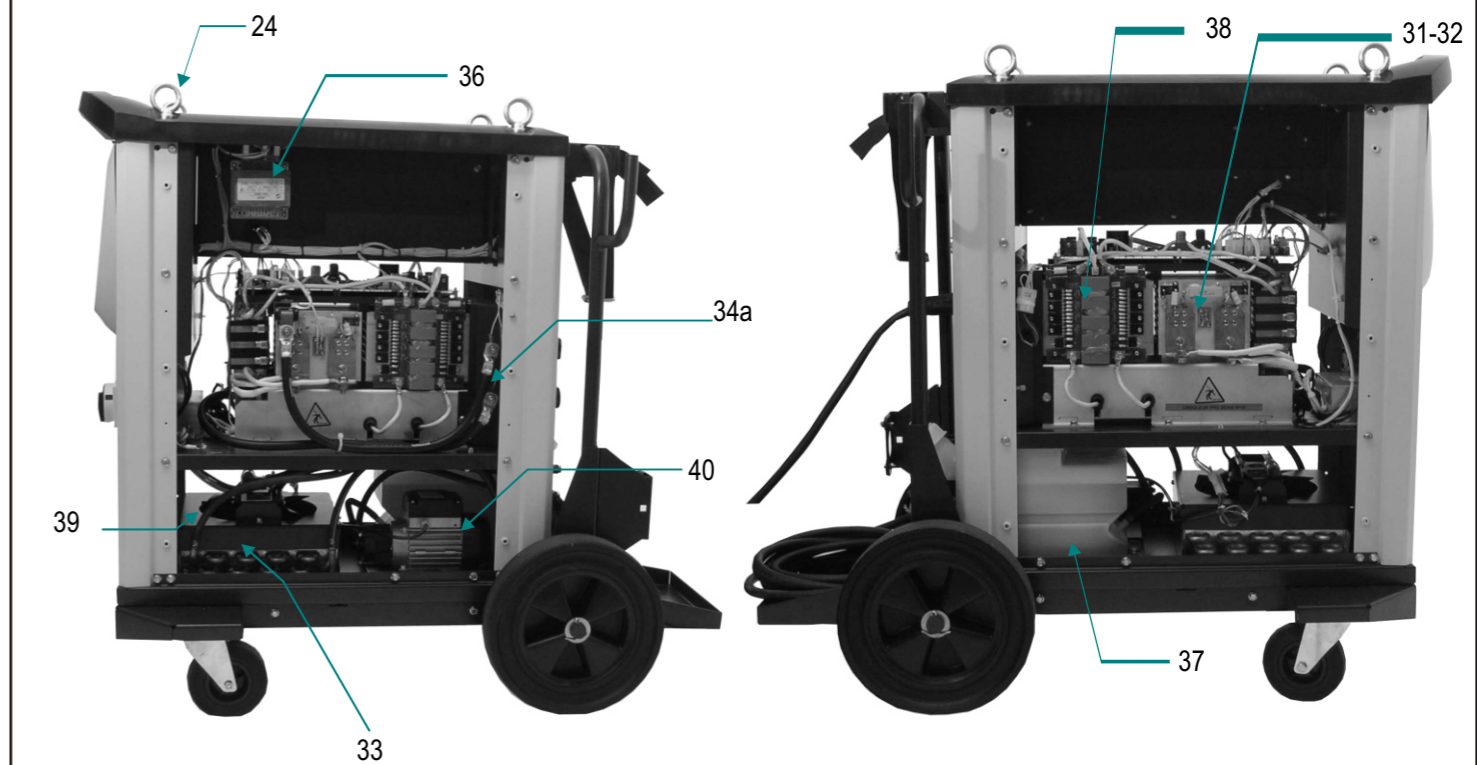
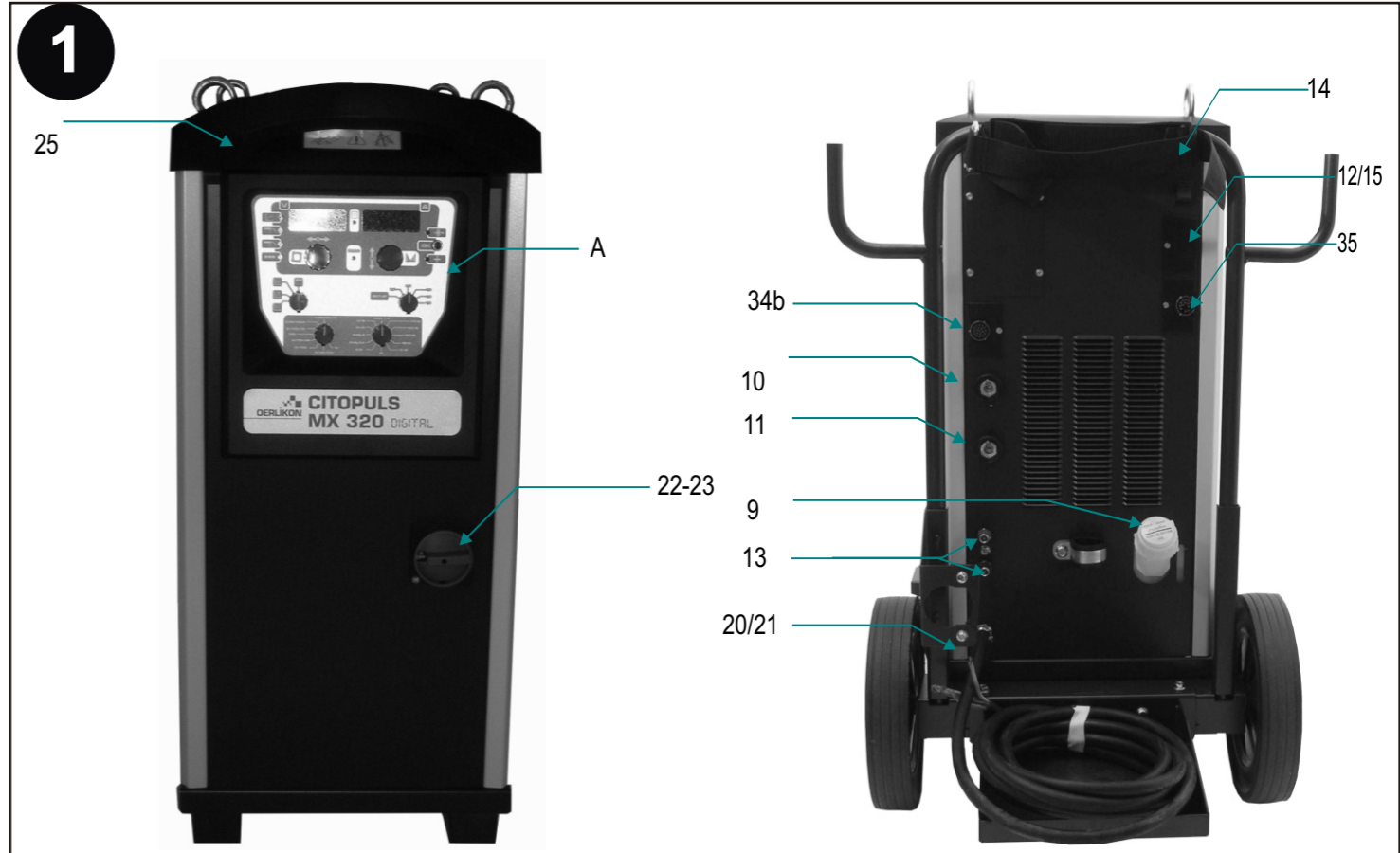


**CITOPULS**

INDICE  
D  
E

MOTIF  
1711/08  
Mise à jour schéma et 500

F/GB



# **MODIFICATIONS APORTEES**

---

**Première page :**

L'ISEE passe à l'indice K (pour toutes les langues)

**Page : 29**

Dans le tableau des pièces rechange :

Remplacement de la réf. W000241707 - sachet fusible par la réf. W000148736 - Kit fusible 5x20

Modifications faites le 26.03.2010. Fiche de modif n° 17166

L'ISEE passe à l'indice K

---