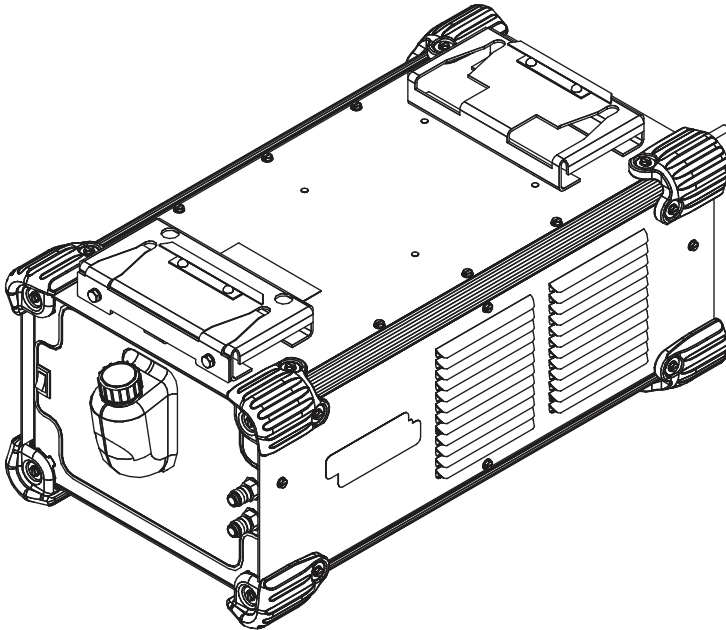


Manual del Operador

ENFRIADOR DE AGUA COOL ARC[®] 55



Para usarse con máquinas que tienen Números de Código:
11859



Registre su máquina:
www.lincolnelectric.com/register

Localizador de Servicio y Distribuidores Autorizados:
www.lincolnelectric.com/locator

Guardar para referencia futura

Fecha de Compra

Código: (ejemplo: 10859)

Número de serie: (ejemplo: U1060512345)

GRACIAS POR ADQUIRIR UN PRODUCTO DE PRIMERA CALIDAD DE LINCOLN ELECTRIC.

COMPRUEBE QUE LA CAJA Y EL EQUIPO ESTÉN EN PERFECTO ESTADO DE INMEDIATO

El comprador pasa a ser el propietario del equipo una vez que la empresa de transportes lo entrega en destino. Consecuentemente, cualquier reclamación por daños materiales durante el envío deberá hacerla el comprador ante la empresa de transportes cuando se entregue el paquete.

LA SEGURIDAD DEPENDE DE USTED

Los equipos de corte y soldadura por arco de Lincoln se diseñan y fabrican teniendo presente la seguridad. No obstante, la seguridad en general aumenta con una instalación correcta ... y un uso razonado por su parte. **NO INSTALE, UTILICE NI REPARE EL EQUIPO SI NO SE HA LEÍDO ESTE MANUAL Y LAS MEDIDAS DE SEGURIDAD QUE SE INCLUYEN EN EL MISMO.** Y, sobre todo, piense antes de actuar y sea siempre cauteloso.

ATENCIÓN

Verá este cuadro siempre que deba seguir exactamente alguna instrucción con objeto de evitar daños físicos graves o incluso la muerte.

PRECAUCIÓN

Verá este cuadro siempre que deba seguir alguna instrucción con objeto de evitar daños físicos leves o daños materiales.



NO SE ACERQUE AL HUMO.

NO se acerque demasiado al arco. Si es necesario, utilice lentillas para poder trabajar a una distancia razonable del arco.

LEA y ponga en práctica el contenido de las hojas de datos sobre seguridad y el de las etiquetas de seguridad que encontrará en las cajas de los materiales para soldar.

TRABAJE EN ZONAS VENTILADAS o instale un sistema de extracción, a fin de eliminar humos y gases de la zona de trabajo en general.

SI TRABAJA EN SALAS GRANDES O AL AIRE LIBRE, con la ventilación natural será suficiente siempre que aleje la cabeza de los humos (v. a continuación).

APROVÉCHESE DE LAS CORRIENTES DE AIRE NATURALES o utilice ventiladores para alejar los humos.

Hable con su supervisor si presenta algún síntoma poco habitual. Es posible que haya que revisar el ambiente y el sistema de ventilación.



UTILICE PROTECTORES OCULARES, AUDITIVOS Y CORPORALES CORRECTOS

PROTÉJASE los ojos y la cara con un casco para soldar de su talla y con una placa de filtrado del grado adecuado (v. la norma Z49.1 del ANSI).

PROTÉJASE el cuerpo de las salpicaduras por soldadura y de los relámpagos del arco con ropa de protección, como tejidos de lana, guantes y delantal ignífugos, pantalones de cuero y botas altas.

PROTEJA a los demás de salpicaduras, relámpagos y ráfagas con pantallas de protección.



EN ALGUNAS ZONAS, podría ser necesaria la protección auricular.

ASEGÚRESE de que los equipos de protección estén en buen estado.

Utilice gafas de protección en la zona de trabajo **EN TODO MOMENTO.**



SITUACIONES ESPECIALES

NO SUELDE NI CORTE recipientes o materiales que hayan estado en contacto con sustancias de riesgo, a menos que se hayan lavado correctamente. Esto es extremadamente peligroso.

NO SUELDE NI CORTE piezas pintadas o galvanizadas, a menos que haya adoptado medidas para aumentar la ventilación. Estas podrían liberar humos y gases muy tóxicos.

Medidas preventivas adicionales

PROTEJA las bombonas de gas comprimido del calor excesivo, de las descargas mecánicas y de los arcos; asegure las bombonas para que no se caigan.

ASEGÚRESE de que las bombonas nunca pasen por un circuito eléctrico.

RETIRE cualquier material inflamable de la zona de trabajo de soldadura.

TENGA SIEMPRE A LA MANO UN EQUIPO DE EXTINCIÓN DE FUEGOS Y ASEGÚRESE DE SABER UTILIZARLO.



SECCIÓN A: ADVERTENCIAS



ADVERTENCIAS DE ACUERDO CON LA PROPOSICIÓN 65 PARA CALIFORNIA



ADVERTENCIA: De acuerdo con el Estado de California (EE. UU.), respirar los gases de escape de los motores de diésel provoca cáncer, anomalías congénitas y otras toxicidades para la función reproductora.

- Arranque y utilice el motor siempre en una zona bien ventilada.
- Si se encuentra en una zona sensible, asegúrese de expulsar los gases de escape.
- No modifique ni altere el sistema de expulsión de gases.
- No deje el motor en ralentí a menos que sea necesario.

Para saber más, acceda a www.P65warnings.ca.gov/diesel

ADVERTENCIA: Cuando se usa para soldar o cortar, el producto provoca humos y gases que, de acuerdo con el Estado de California, provocan anomalías congénitas y, en algunos casos, cáncer (§ 25249.5 y siguientes del Código de Salud y Seguridad del Estado de California).



ADVERTENCIA: Cáncer y toxicidades para la función reproductora (www.P65warnings.ca.gov)

LA SOLDADURA POR ARCO PUEDE SER PELIGROSA. PROTÉJASE Y PROTEJA A LA PERSONAS DE SU ENTORNO DE POSIBLES LESIONES FÍSICAS GRAVES O INCLUSO LA MUERTE. NO PERMITA QUE LOS NIÑOS SE ACERQUEN. LOS PORTADORES DE MARCAPASOS DEBERÁN ACUDIR A SU MÉDICO ANTES DE UTILIZAR EL EQUIPO.

Lea y comprenda las siguientes instrucciones de seguridad. Si quiere saber más sobre seguridad, le recomendamos que adquiera una copia de la norma Z49.1 del ANSI "Seguridad en los trabajos de corte y soldadura" a través de la Sociedad Estadounidense de Soldadura (P.O. Box 351040, Miami, Florida 33135) o de la norma W117.2-1974 de CSA. Podrá recoger una copia gratuita del folleto E205, "Seguridad en los procesos de soldadura por arco", en Lincoln Electric Company, situada en 22801 St. Clair Avenue, Cleveland, Ohio 44117-1199.

ASEGÚRESE DE QUE LOS PROCESOS DE INSTALACIÓN, USO, MANTENIMIENTO Y REPARACIÓN LOS LLEVE A CABO ÚNICAMENTE UN TÉCNICO CUALIFICADO AL RESPECTO.



PARA EQUIPOS DE MOTOR.

- Apague el motor antes de iniciar la resolución de problemas y el trabajo de mantenimiento, a menos que el motor deba estar encendido para efectuar el trabajo de mantenimiento.
- Utilice el motor en zonas abiertas y bien ventiladas o asegúrese de expulsar todos los gases de escape del motor al aire libre.



- No ponga carburante cerca de un arco de soldadura con llama ni cuando el motor esté en funcionamiento. Detenga el motor y deje que se enfríe antes de volver a repostar para evitar las pérdidas de combustible derivadas de la evaporación al entrar en contacto con las partes del motor que estén calientes. No derrame combustible al llenar el depósito. Si derrama algo de combustible, límpielo y no arranque el motor hasta que los gases se hayan evaporado.



- Asegúrese de que todos los componentes, cubiertas de seguridad y piezas del equipo estén bien instalados y en buen estado. No acerque las manos, el pelo, la ropa ni las herramientas a la correa trapezoidal, engranajes, ventiladores y otras piezas móviles al arrancar, utilizar y reparar el equipo.



- En algunos casos, podría ser necesario retirar las cubiertas de seguridad para dar el mantenimiento necesario. Retire las cubiertas solo cuando sea necesario y vuelva a colocarlas en cuanto termine de hacer la tarea por la que las haya retirado. Sea extremadamente cauteloso cuando trabaje cerca de piezas móviles.

- No coloque las manos cerca del ventilador del motor. No trate de hacer funcionar el regulador o el eje portador pulsando el acelerador mientras que el motor esté en marcha.

- Para evitar arrancar un motor de gasolina de forma accidental al cambiar el motor o el generador de soldadura, desconecte los cables de la bujía, la tapa del distribuidor o el dinamomagneto, según sea necesario.

- Para evitar quemaduras, no retire la tapa de presión del radiador mientras que el motor esté caliente.



LOS CAMPOS ELECTROMAGNÉTICOS PUEDEN SER PELIGROSOS.



- El flujo de corriente eléctrica por los conductores genera campos electromagnéticos (EM) localizados. La corriente de soldadura genera campos EM en los cables para soldar y en los soldadores.
- Los campos EM pueden interferir con ciertos marcapasos, por lo que los operarios portadores de marcapasos deberán acudir a su médico antes de soldar.
- La exposición a los campos EM de la soldadura podría tener otros efectos sobre la salud que aún se desconocen.
- Los operarios deberán ajustarse a los siguientes procedimientos para reducir al mínimo la exposición a los campos EM derivados del circuito del soldador:
 - Guíe los cables auxiliares y del electrodo a la vez y utilice cinta adhesiva siempre que sea posible.
 - No se enrolle las derivaciones del electrodo por el cuerpo.
 - No se coloque entre el electrodo y los cables auxiliares. Si el cable del electrodo queda a su derecha, el cable auxiliar también deberá quedar a su derecha.
 - Conecte el cable auxiliar a la pieza de trabajo lo más cerca posible de la zona en la que se esté soldando.
 - No trabaje junto a la fuente de alimentación del equipo.



UNA DESCARGA ELÉCTRICA LE PUEDE MATAR.



- 3.a. Los circuitos auxiliar (tierra) y del electrodo están vivos desde el punto de vista eléctrico cuando el soldador está encendido. No toque dichas partes "vivas" con el cuerpo. Tampoco las toque si lleva ropa que esté mojada. Utilice guantes secos y herméticos para aislarse las manos.
- 3.b. Aísle la pieza de trabajo y el suelo con un aislante seco. Asegúrese de que el aislante sea lo suficientemente amplio como para cubrir toda la zona de contacto físico con la pieza y el suelo.

Además de adoptar las medidas de seguridad habituales, si debe soldar en condiciones arriesgadas desde el punto de vista eléctrico (en zonas húmedas o mientras lleva ropa mojada; en estructuras metálicas como suelos, rejas o andamios; en posiciones poco habituales, como sentado, de rodillas o tumbado, si hay probabilidades de tocar de forma accidental la pieza de trabajo o el suelo), el operario deberá utilizar los siguientes equipos:

- Soldador (TIG) semiautomático para corriente continua (CC)
 - Soldador (electrodo) manual para CC
 - Soldador para CA con control reducido de la tensión
- 3.c. En los equipos TIG automáticos o semiautomáticos, el electrodo, el carrete del electrodo, el cabezal del equipo, la boquilla y la pistola semiautomática también están vivas desde el punto de vista de la electricidad.
 - 3.d. Asegúrese de que el cable auxiliar presente una buena conexión eléctrica con el metal que se esté soldando. La conexión deberá hacerse lo más cerca posible de la zona de trabajo.
 - 3.e. Haga una buena conexión a tierra con la pieza de trabajo o el metal que vaya a soldar.
 - 3.f. Mantenga el soporte del electrodo, las pinzas, el cable del equipo y la máquina de soldar en buen estado de funcionamiento. Cambie el aislante si está dañado.
 - 3.g. Nunca sumerja el electrodo en agua para enfriarlo.
 - 3.h. No toque nunca de forma simultánea las piezas vivas desde el punto de vista eléctrico de los soportes de los electrodos conectados a los dos equipos, ya que la tensión existente entre las dos podría ser equivalente a la tensión de los circuitos de los dos equipos.
 - 3.i. Cuando tenga que trabajar por encima del nivel del suelo, utilice un arnés a modo de protección por si se produjera una descarga y se cayera.
 - 3.j. Consulte también los apartados 6.c. y 8.



LAS RADIACIONES DEL ARCO QUEMAN.



- 4.a. Utilice un protector con el filtro y las cubiertas debidos para protegerse los ojos de las chispas y de las radiaciones del arco cuando esté soldando u observando una soldadura por arco. Los protectores faciales y las lentes de filtrado deberán adaptarse a las normas ANSI Z87.1.
- 4.b. Utilice ropa adecuada y fabricada con materiales ignífugos y duraderos para protegerse la piel y proteger a sus compañeros de las radiaciones del arco.
- 4.c. Proteja a los técnicos que estén en las inmediaciones con una pantalla ignífuga y pídale que no miren al arco y que no se expongan a la radiación del arco ni a las salpicaduras.



LOS HUMOS Y GASES PUEDEN SER PELIGROSOS.



- 5.a. Al soldar, se pueden generar humos y gases peligrosos para la salud. Evite respirar dichos humos y gases. Si va a soldar, no se acerque al humo. Asegúrese de que haya una buena ventilación en la zona del arco para garantizar que no se respiren los humos y gases. **Si debe soldar superficies revestidas (consulte las instrucciones del contenedor o las hojas de datos sobre seguridad) o superficies de plomo, acero u otros metales cadmiados, asegúrese de exponerse lo menos posible y de respetar los PEL (límites de exposición permisibles) de la OSHA y los TLV (valores límite) de la ACGIH. Para ello, utilice los sistemas de extracción y de ventilación locales, a menos que la evaluación de la exposición indiquen lo contrario. En espacios cerrados y, en algunos casos, en espacios abiertos, necesitará un respirador. Además, deberá tomar precauciones adicionales cuando suelde acero galvanizado.**
- 5.b. La función del equipo de control del humo de la soldadura se ve afectada por varios factores, como el uso y la colocación correctos del equipo, el mantenimiento del equipo y los procedimientos concretos aplicados a la hora de soldar. El nivel de exposición de los trabajadores deberá comprobarse en el momento de la instalación y de forma periódica después de entonces, a fin de garantizar que este se ajuste a los PEL de la OSHA y a los TLV de la ACGIH.
- 5.c. No utilice el equipo para soldar en zonas rodeadas de vapores de hidrocarburo clorado procedentes de operaciones de desengrasado, limpieza o pulverización. El calor y la radiación del arco pueden reaccionar con los vapores del disolvente y formar fosgeno, un gas muy tóxico, y otros productos irritantes.
- 5.d. Los gases de protección que se utilizan en la soldadura por arco pueden desplazar el aire y provocar lesiones o incluso la muerte. Asegúrese de que haya suficiente ventilación, en particular en zonas cerradas, para garantizar que el aire que respire sea seguro.
- 5.e. Lea y comprenda las instrucciones del fabricante del equipo y de los fungibles utilizados, incluidas la hojas de datos sobre seguridad, y siga las prácticas de seguridad aprobadas por su empresa. Obtendrá hojas de datos sobre seguridad de la mano de su distribuidor de equipos de soldar o del propio fabricante.
- 5.f. Consulte también el apartado 1.b.




LAS CHISPAS DERIVADAS DE CORTES Y SOLDADURAS PUEDEN PROVOCAR INCENDIOS O EXPLOSIONES.



- 6.a. Elimine cualquier factor de riesgo de incendio de la zona de trabajo. Si no fuera posible, cubra los materiales para evitar que las chispas puedan crear un incendio. Recuerde que las chispas derivadas de las soldaduras pueden pasar con facilidad, a través de grietas pequeñas a zonas adyacentes. Además, los materiales pueden calentarse con rapidez. Evite soldar cerca de conductos hidráulicos. Asegúrese de tener un extintor a la mano.
- 6.b. Si tuviera que usar bombonas de gas comprimido en las zonas de trabajo, tome las medidas apropiadas para evitar situaciones de riesgo. Consulte el documento "Seguridad en los trabajos de corte y soldadura" (norma Z49.1 del ANSI) y los datos de funcionamiento del equipo utilizado.
- 6.c. Cuando no esté utilizando el equipo, asegúrese de que el circuito del electrodo no toque en absoluto la zona de trabajo ni el suelo. Si se pusieran en contacto de forma accidental, dichas partes podrían sobrecalentarse y provocar un incendio.
- 6.d. No caliente, corte ni suelde depósitos, bobinas o contenedores hasta que se haya asegurado de que tales procedimientos no harán que los vapores inflamables o tóxicos del interior de dichas piezas salgan al exterior. Estos pueden provocar explosiones incluso si se han "limpiado". Para saber más, adquiera el documento "Prácticas seguras y recomendables de preparación para los procesos de corte y soldadura de contenedores y conductos que han contenido sustancias peligrosas" (AWS F4.1) a través de la Sociedad Estadounidense de Soldadura (consulte la dirección más arriba).
- 6.e. Ventile los contenedores y piezas de fundición antes de calentarlos, cortarlos o soldarlos. Podrían explotar.
- 6.f. El arco de soldadura desprende chispas y salpicaduras. Utilice prendas de protección, como guantes de piel, camisas gruesas, pantalones sin dobladillos, botas altas y un gorro para el pelo. Utilice un protector auricular cuando suelde en un lugar distinto del habitual o en espacios cerrados. Cuando esté en la zona de trabajo, utilice siempre gafas de protección con blindaje lateral.
- 6.g. Conecte el cable auxiliar tan cerca de la zona de trabajo como le sea posible. Conectar los cables auxiliares a la estructura del edificio o a cualquier otra ubicación distinta de la zona de trabajo aumenta las probabilidades de que la corriente pase por cadenas de elevación, cables de grúas u otros circuitos alternos. Esto podría generar un riesgo de incendio y sobrecalentar los cables y cadenas de elevación hasta que fallaran.
- 6.h. Consulte también el apartado 1.c.
- 6.i. Lea y comprenda la norma NFPA 51B, "Norma para la prevención de incendios en trabajos de soldadura y corte entre otros", disponible a través de la NFPA, situada en 1 Batterymarch Park, PO box 9101, Quincy, MA 022690-9101.
- 6.j. No utilice las fuentes de alimentación del equipo para descongelar conductos.



SI SE DAÑAN, LAS BOMBONAS PUEDEN EXPLOTAR.

- 7.a. Utilice únicamente bombonas de gas comprimido que contengan los gases de protección adecuados para el proceso en cuestión, así como reguladores diseñados para un gas y presión concretos. Todos los conductos, empalmes, etc. deberán ser adecuados para el uso en cuestión y mantenerse en buen estado. 
- 7.b. Guarde las bombonas siempre en vertical y asegúrelas correctamente a un bastidor o a un soporte fijo.
- 7.c. Las bombonas deberán almacenarse:
 - Alejadas de aquellas zonas en las que puedan recibir golpes o estar sujetas a daños físicos.
 - A una distancia segura de las zonas de soldadura por arco y de corte y de cualquier otra fuente de calor, chispas o llamas.
- 7.d. No deje que el electrodo, el soporte del electrodo ni ninguna otra pieza viva desde el punto de vista eléctrico entre en contacto con una bombona.
- 7.e. No acerque la cabeza ni la cara a la válvula de salida de la bombona cuando abra dicha válvula.
- 7.f. Las tapas de protección de la válvula siempre deberán estar en su sitio y bien apretadas, excepto cuando la bombona se esté utilizando o esté conectada.
- 7.g. Lea y comprenda las instrucciones relativas a las bombonas de gas comprimido, las instrucciones del material asociado y la publicación P-I de la CGA, "Precauciones para la manipulación segura de las bombonas de gas comprimido", disponible a través de la Asociación de Gas Comprimido, situada en 14501 George Carter Way Chantilly, VA 20151.



PARA EQUIPOS ELÉCTRICOS.



- 8.a. Desconecte la potencia de entrada a través del interruptor de desconexión del cuadro de fusibles antes de empezar a trabajar con el equipo.
- 8.b. Instale el equipo de acuerdo con el Código Eléctrico Nacional de EE. UU., los códigos locales aplicables y las recomendaciones del fabricante.
- 8.c. Conecte el equipo a tierra de acuerdo con el Código Eléctrico Nacional de EE. UU. y las recomendaciones del fabricante.

Consulte
<http://www.lincolnelectric.com/safety>
para saber más sobre la seguridad.

	Página
Instalación.....	Sección A
Especificaciones Técnicas.....	A-1
Precauciones de Seguridad	A-2
Cómo desempacar COOL ARC® 55.....	A-2
Instalación de la Fuente de Poder	A-2
Colocación y Montaje	A-2
Llenado del Depósito del Enfriador.....	A-3
Conexiones de “Entrada” y “Salida” del Anticongelante	A-4
Conexión de la Alimentación.....	A-4
Instalación de los Accesorios Enfriados por Agua	A-5
Antorcha TIG y Pistola MIG Enfriadas por Agua.....	A-5
Conexión a Alimentadores de Alambre.....	A-5
Cable de Alimentación K529-10 con Agua y Mangueras de Gas	A-5
<hr/>	
Operación.....	Sección B
Precauciones de Seguridad	B-1
Descripción del Producto.....	B-1
Procesos y Equipo Recomendados	B-1
Encendido del Sistema	B-1
Eficiencia de Enfriamiento.....	B-2
<hr/>	
Accesorios	Sección C
Equipo Opcional (Instalado de Campo)	C-1
<hr/>	
Maintenance.....	Sección D
Precauciones de Seguridad	D-1
Mantenimiento de Rutina	D-1
Mantenimiento Periódico	D-1
Mantenimiento de la Bomba	D-1
Motor de la Bomba.....	D-1
Intercambiador Térmico	D-1
Nivel de Anticongelante del Depósito	D-1
Recomendación de Tratamiento del Anticongelante	D-2
Colador de la Bomba	D-2
Inspección de la Condición del Anticongelante	D-2
Servicio del Colador de la Bomba.....	D-3
Notas de Servicio Adicionales	D-3
<hr/>	
Localización de Averías.....	Sección E
Precauciones de Seguridad	E-1
Cómo Utilizar la Guía de Localización de Averías	E-1
Guía de Localización de Averías.....	E-2
<hr/>	
Diagramas de Cableado	Sección F
Diagrama de Cableado.....	F-1
Dibujo de Dimensión.....	F-2
<hr/>	
Lista de Partes.....	P-695

ESPECIFICACIONES TÉCNICAS – COOL ARC® 55

Producto Número / Modelo	K3086-1 (COOL ARC® 55) Vía Enchufe de 3 Patas Tipo NEMA 1-15P	
Entrada	115VAC 60 Hz 1 Fase	
Generación de Corriente a Entrada de 60Hz	3.8 Amps	
Máxima Presión de Operación y Velocidad de Flujo (Flujo Abierto, Sin Restricción de Antorcha de Soldadura)	Máx. 60 psi (414 kPa) (4.14 bar) Máx. 6.28 litros/min (1.66 gal/min.)	
Presión de Operación Típica y Velocidad de Flujo (Con Restricción de Antorcha de Soldadura)	53-57 psi (365-393 kPa) 1.7-2.3 litro/min (.45-.60 gal/min.)	
Tamaño del Depósito	9 Litros (2.375 gal.)	
Anticongelante Recomendado	Para Usarse Por Arriba de Punto de Congelación: Agua limpia de la llave, destilada o desionizada.	
	Para Usarse Por Debajo de Punto de Congelación: Mezcla de 50% agua y 50% glicol de etileno puro (grado de reactivo o industrial).	
	NO UTILICE: Anticongelante automotriz que contiene inhibidores de óxido u obturadores de fugas. Estos anticongelantes dañarán la bomba y bloquearán los pequeños pasajes internos del intercambiador térmico, afectando el desempeño de enfriamiento. A fin de adquirir el anticongelante adecuado, contacte a su distribuidor de soldadura local. NO UTILICE: Anticongelantes de la industria de soldadura preempacados ^o . Estos anticongelantes pueden contener sustancias basadas en aceite, que atacan a los componentes de plástico del enfriador. Una vez que se agregan al enfriador, estas sustancias son virtualmente imposibles de purgar de las líneas de agua e intercambiador térmico. ^o Se puede utilizar el anticongelante Magnum Pro AL.	
Peso	Envío	28.4 kg (62.6 lbs.)
	Depósito Lleno (Agua)	37.3 kg (82.3 lbs.)
Dimensiones	L	673.1mm (26.5 pulg.)
	A	353.0mm (13.9 pulg.)
	A (Lado Superior)	292.1mm (11.5 pulg.)
Clasificación EMC	Categoría 1	
Rango de Temperatura	-10°C a 40°C (14°F a 104°F)	
Poder de Enfriamiento	1.43 kW (4880 BTU/hr.) a 1 L/min.*	

*El Poder de enfriamiento se mide a una velocidad de flujo de 1 L/min. con una elevación de temperatura del anticongelante de 40°C en un ambiente de 25°C (77°F).

EXPLICACIÓN DE LOS SÍMBOLOS QUE APARECEN EN ESTE EQUIPO**ENCENDIDO****SALIDA DE ANTICONGELANTE****APAGADO****ENTRADA DE ANTICONGELANTE**

COOL ARC® 55



PRECAUCIONES DE SEGURIDAD

⚠ ADVERTENCIA



LA DESCARGA ELECTRICA puede provocar la muerte.

- Sólo personal calificado deberá llevar a cabo esta instalación.
- Apague la fuente de poder en el interruptor de desconexión antes de trabajar dentro de este equipo.
- Sólo utilice receptáculos aterrizados.
- No remueva la clavija de aterrizamiento del cable de alimentación.



EL ANTICONGELANTE CALIENTE PUEDE QUEMAR LA PIEL

- Siempre asegúrese de que el anticongelante no está caliente antes de trabajar con las partes del enfriador.



LAS ASPAS GIRATORIAS DE VENTILADOR PUEDEN SER PELIGROSAS

- No coloque sus manos cerca de un ventilador en operación.
- Mantenga todas las guardas, cubiertas y dispositivos de seguridad del equipo en su lugar y en buenas condiciones. Mantenga alejadas las manos, cabello, ropa y herramientas de las bandas V, engranajes, ventiladores y otras partes en movimiento cuando arranque, opere o dé mantenimiento al equipo..
- En algunos casos, tal vez resulte necesario remover las guardas de seguridad para realizar el mantenimiento requerido. Remueva las guardas sólo cuando sea necesario y vuélvalas a colocar cuando termine el trabajo de mantenimiento que requirió su remoción. Siempre tenga mucho cuidado cuando trabaje cerca de partes móviles.

CÓMO DESEMPACAR COOL ARC® 55

El embalaje del Enfriador está diseñado para soportar un trato duro en el envío, y contiene un forro de cartón que rodea a la unidad. Si ha ocurrido algún daño de envío, contacte a su distribuidor o centro de servicio de Lincoln certificado. Cuando desempaque la unidad, evite perforar el forro de cartón con objetos filosos, ya que podría agujerear el depósito de plástico. Guarde el manual de instrucciones y directorio de servicios que se incluyen con el COOL ARC® 55 para ordenar partes y servicios de mantenimiento futuros.

Lea toda esta sección de instalación antes de empezar a instalar.

INSTALACIÓN DE LA FUENTE DE PODER

El COOL ARC® 55 se puede utilizar como una unidad independiente o montarse directamente bajo una fuente de poder Power Wave serie "S".

Siempre coloque el Cool Arc 55 sobre una superficie nivelada para evitar que la máquina se caiga.

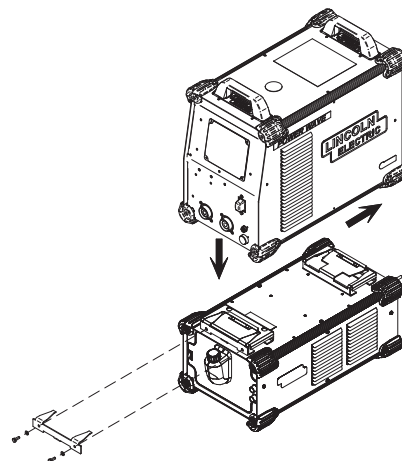
COLOCACIÓN Y MONTAJE

(Vea la Figura A.1)

A fin de montar el COOL ARC® 55 bajo una fuente de poder Power Wave serie "S compatible, utilice el mecanismo de aseguramiento rápido como se muestra. Si utiliza el COOL ARC® 55 junto con otro módulo como el Módulo STT, siempre monte el COOL ARC® 55 en la parte inferior. El COOL ARC® 55 operará en ambientes adversos y se puede utilizar en exteriores. Aún así, es importante seguir medidas preventivas simples, a fin de asegurar una larga vida y operación confiable.

- La máquina deberá colocarse donde haya libre circulación de aire limpio en tal forma que el movimiento hacia dentro y fuera de las rejillas no se vea restringido.
- Deberán mantenerse al mínimo la suciedad y polvo que pudieran entrar a la máquina. No se recomienda el uso de filtros de aire en la toma de aire porque entonces se restringiría el flujo de aire normal. No observar estas precauciones puede dar como resultado un mal desempeño de enfriamiento.
- Mantenga la máquina seca. Protéjala de la lluvia y nieve. No la coloque sobre el piso mojado o en charcos.
- Siempre monte el COOL ARC® 55 debajo de otras máquinas. **Nunca instale un módulo debajo del enfriador.**
- No monte la combinación de fuente de poder Power Wave serie "S" y COOL ARC® 55 sobre superficies combustibles. Donde haya una superficie combustible directamente debajo de equipo eléctrico estacionario o fijo, esa superficie deberá cubrirse con una placa de acero de por lo menos 1.6 mm (.060") de grosor, que deberá sobresalir del equipo más de 150 mm (5.90") por todos los lados.
- Evite colocar el enfriador cerca de áreas de extremo calor.
- Evite colocar el enfriador cerca de la tolva de fundente o en un área donde la acumulación del polvo es extrema.

FIGURA A.1



LLENADO DEL DEPÓSITO DE ANTICONGELANTE:

Anticongelante Recomendado

- Para Usarse por Arriba del Punto de Congelamiento: Agua limpia de la llave, destilada o desionizada.
- Para Usarse Por Debajo de Punto de Congelación: Mezcla de 50% agua y 50% glicol de etileno puro (grado de reactivo o industrial).
- **NO UTILICE:** Anticongelante automotriz que contenga inhibidores de óxido u obturadores de fugas. Estos anticongelantes dañarán la bomba y bloquearán los pequeños pasajes internos del intercambiador térmico, afectando el desempeño de enfriamiento.
- **NO UTILICE:** Anticongelantes de la industria de soldadura preempacados. Estos anticongelantes pueden contener sustancias basadas en aceite, que atacan a los componentes de plástico del enfriador. Una vez que se agregan al enfriador, estas sustancias son virtualmente imposibles de purgar de las líneas de agua e intercambiador térmico.

A fin de evitar daños por congelamiento y de fugas de agua durante el envío, la unidad COOL ARC® 55 se entrega vacía sin anticongelante en el sistema. Para llenar la unidad, localice el tornillo de plástico del tapón de llenado del depósito al frente de la unidad, y remueva girando a la izquierda.

Es posible agregar al depósito del enfriador agua limpia de la llave, destilada o desionizada; una mezcla 50/50 de agua y glicol de etileno puro, o cualquier otro anticongelante especificado por el fabricante para este producto. El agujero del tapón de llenado encaja con el de la mayoría de los envases de anticongelante pero, a fin de evitar derrames del mismo, deberá colocar un embudo en el orificio del depósito cuando llene el COOL ARC® 55.

NOTA: Soluciones puras y mezclas de, o materiales (por ejemplo, toallas) humedecidos con glicol de etileno son tóxicos para los humanos y animales. No deberán ser desechados en forma riesgosa, especialmente vaciando estos líquidos en el drenaje. Póngase en contacto con la oficina EPA para conocer los métodos responsables de eliminación o para información de reciclaje.

Para mejores resultados cuando utiliza COOL ARC® 55 con las pistolas o antorchas de Lincoln, utilice agua desionizada, y si no está disponible, use agua de la llave. Si desea una protección anticongelamiento, utilice una mezcla de 50% de agua y 50% de glicol etileno puro (grado reactivo o industrial). También se acepta una mezcla de alcohol y agua.

Cuando utilice el COOL ARC® 55 con otros productos, consulte el manual de instrucciones del fabricante para los anticongelantes recomendados.

⚠ PRECAUCIÓN

NO UTILICE ANTICONGELANTES BASADOS EN ACEITE O ANTICONGELANTES QUE CONTIENEN INHIBIDORES DE ÓXIDO U OBTURADORES DE FUGAS.

DESENCHUFE EL ENFRIADOR ANTES DE LLENAR EL DEPÓSITO DE ANTICONGELANTE:

Agregue cuidadosamente 9 litros (2.375 galones) de anticongelante a través de un embudo en el orificio del anticongelante.

El enfriador está "LLENO" cuando el anticongelante está a punto de llegar a la abertura del depósito.

NOTA: NO AGREGUE MÁS DE 9 LITROS (2.375 GALONES) DE ANTICONGELANTE EN EL DEPÓSITO. El tapón de llenado contiene un orificio de liberación de presión, que no debe bloquearse con exceso de anticongelante en el depósito.

Asegúrese de volver a colocar el tapón de llenado del depósito cuando éste se haya llenado. La operación de COOL ARC® 55 sin colocar el tapón puede provocar ineficiencia en el enfriamiento, pérdida de evaporación del anticongelante y una menor vida del producto.

CONEXIONES DE "ENTRADA" Y "SALIDA" DEL ENFRIADOR

Los conectores localizados en la parte posterior central de COOL ARC® 55 son dos conectores hembra de **desconexión rápida**. Éstos encajan con las mangueras de agua que se utilizan normalmente en la industria de la soldadura. También se incluyen dos convertidores de acoplamiento que convierten de desconexión rápida a roscado a la izquierda de 5/8-18. **Consulte la Figura A.2.**

Conexiones de Línea de Agua o Anticongelante a COOL ARC® 55

Tome el conector macho de desconexión rápida de la manguera de agua y revise si encaja con el acoplador o conector de desconexión rápida al frente de la unidad. Cuando utilice mangueras de agua con tuercas roscadas, utilice los acopladores proporcionados para convertirlas de roscado hembra a la izquierda de 5/8-18 a desconexión rápida macho.

(Consulte FIG. A.2) Tome el accesorio de manguera de "ENTRADA" (de color o con etiqueta azul en la mayoría de las mangueras) y enrósquela en el conector de "SALIDA" de anticongelante al frente del enfriador. Si es necesario, utilice el acoplador proporcionado, encargándose de asegurar bien la tuerca del conector de la manguera en el conector con una llave para que no ocurra una fuga. Después, tome el accesorio de manguera de "SALIDA" (de color o con etiqueta roja en la mayoría de las mangueras) y enrósquelo en el conector de "ENTRADA" de anticongelante localizado al frente del enfriador. De nuevo, si es necesario, utilice el acoplador proporcionado, encargándose de asegurar bien la tuerca del conector de la manguera en el conector con una llave para que no ocurra una fuga.

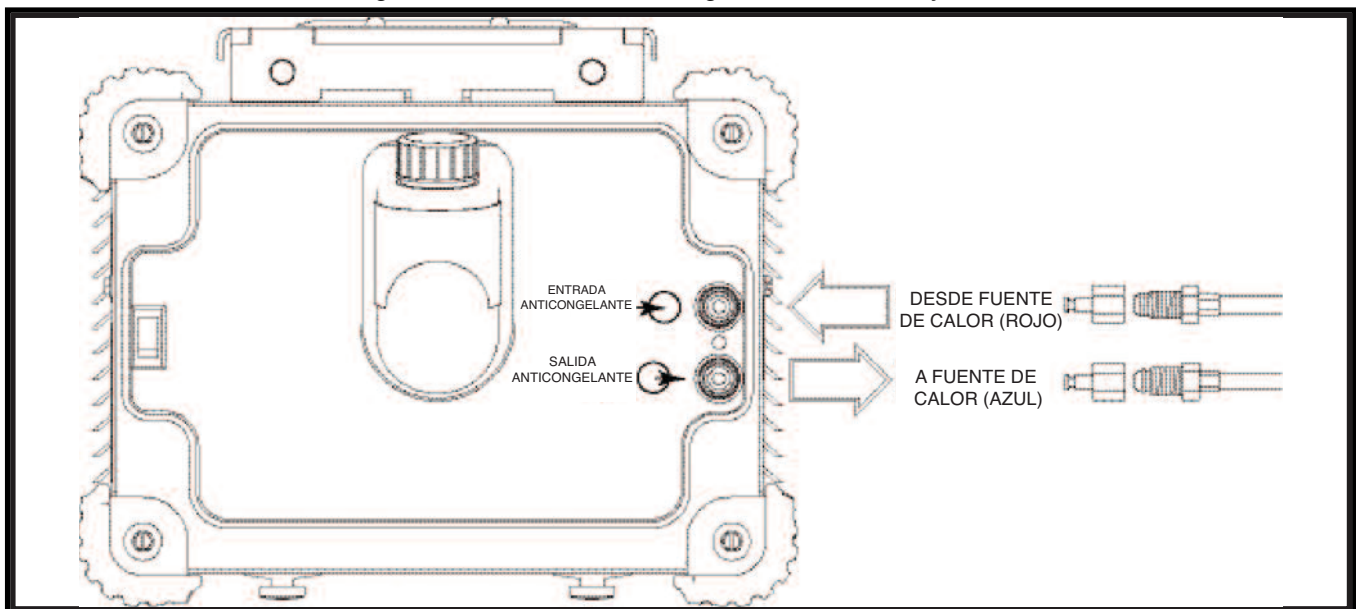
NOTA: ASEGÚRESE DE QUE NO EXISTAN FUGAS CUANDO ENCIENDA EL ENFRIADOR. UNA FUGA VACIARÁ EL VOLUMEN DEL DEPÓSITO, PROVOCANDO UN MAL DESEMPEÑO DE ENFRIAMIENTO Y REDUCIENDO LA VIDA DE LA PISTOLA O ANTORCHA.

CONEXIÓN DE ALIMENTACIÓN

Enchufe el cable de alimentación del COOL ARC® 55 en un receptáculo protegido con interruptor automático estándar NEMA de 115V. El receptáculo deberá tener protección contra sobrecarga y un pin conductor a tierra.

FIGURA A.2

Diagrama de Conexión de Mangueras de Entrada y Salida



INSTALACION DE ACCESORIOS ENFRIADOS POR AGUA

Después de seguir las instrucciones de instalación anteriores, el COOL ARC® 55 está listo para una conexión a un accesorio enfriado por agua.

ANTORCHA TIG Y PISTOLA MIG ENFRIADAS POR AGUA
Siga la **Figura A.3** cuando utilice el COOL ARC® 55 con antorchas TIG enfriadas por agua. Siga la **Figura A.5** cuando utilice el COOL ARC® 55 con la pistola MIG enfriada por agua. Consulte el manual de instrucciones del fabricante cuando utilice el COOL ARC® 55 con otros accesorios TIG y MIG enfriados por agua.

CONEXIÓN A ALIMENTADORES DE ALAMBRE
Siga la **Figura A.4** cuando utilice el COOL ARC® 55 junto con un alimentador de alambre. Éste necesitará tener mangueras de paso de agua instaladas, a fin de funcionar correctamente con el COOL ARC® 55, ya que el enfriador requiere flujo continuo. **NO UTILICE UNA VÁLVULA DE SOLENOIDE DE AGUA con el COOL ARC® 55.** Los kits de conexión de paso de agua están disponibles para los alimentadores de alambre. Consulte la literatura del producto o el manual de instrucciones del alimentador de alambre para la disponibilidad del kit y otros detalles de conexión. No se requiere que las líneas de agua corran por el alimentador de alambre pero esto sí proporciona una conexión muy conveniente de la pistola MIG. Si las mangueras de paso de agua no están disponibles, conecte la pistola MIG como se muestra en la **Figura A.5**.

FIGURA A.3

Conexión de Antorcha TIG Enfriada por Agua

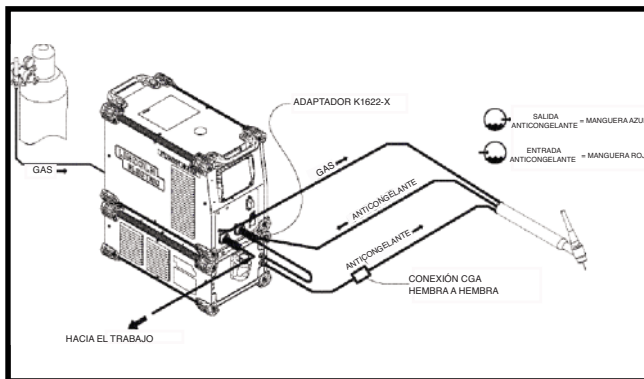
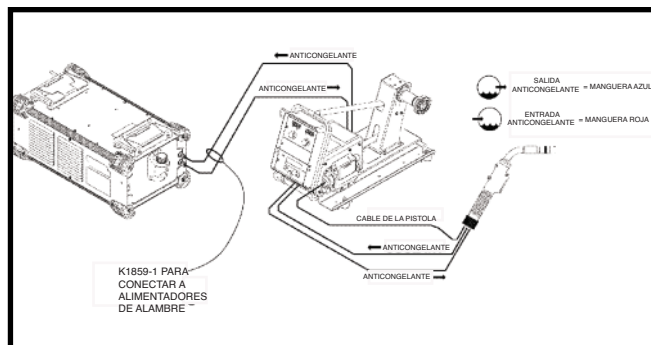


FIGURA A.4

Conexión de Pistola MIG Enfriada por Agua



⚠ PRECAUCIÓN

NO UTILICE UNA VÁLVULA DE SOLENOIDE DE AGUA con el COOL ARC® 55. Cuando una válvula de solenoide se cierra, la bomba funciona sin flujo, haciendo que se caliente excesivamente llevando a su falla prematura.

CABLE DE ALIMENTACIÓN CON AGUA Y MANGUERAS DE GAS K529-10

Este ensamble de cables incluye un (1) cable de alimentación, (1) cable de control, (1) manguera de gas y (2) mangueras de agua para conectar una fuente de poder a un alimentador de alambre. La longitud del cable es de 3.05m (10 pies). Las mangueras de agua tienen conectores macho de manguera de roscado a la izquierda de 5/8"-18 y la manguera de gas tiene un conector macho de manguera de roscado a la derecha de 5/8"-18. Las longitudes de cable y manguera están diseñadas para conectar un alimentador de alambre a un COOL ARC® 55. **Consulte la Figura A.6** para una ilustración de esta conexión.

FIGURA A.5

Conexión al Alimentador de Alambre (No Utilice el Solenoide de Agua)

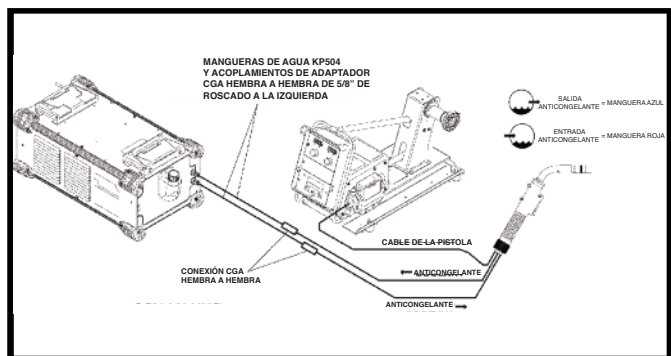
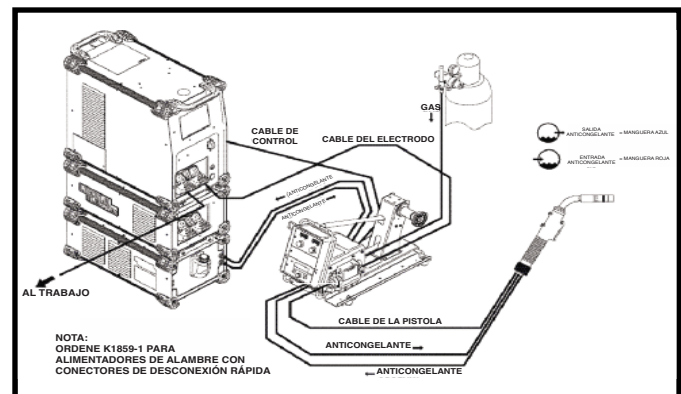


FIGURA A.6

Conexión al Alimentador de Alambre (No Utilice el Solenoide de Agua)



PRECAUCIONES DE SEGURIDAD

⚠ ADVERTENCIA



La **DESCARGA ELÉCTRICA** puede provocar la muerte.

- No opere sin las cubiertas.
- No opere si los cables están húmedos o sumergidos en agua.



• Las partes en movimiento pueden provocar lesiones. Nunca coloque sus dedos en las aberturas del Enfriador



• El anticongelante caliente puede quemar la piel. Siempre asegúrese de que el anticongelante **NO ESTÁ CALIENTE** antes de dar servicio al enfriador.



• No vacíe el anticongelante de glicol de etileno usado en el drenaje.

Vea la información de advertencia adicional al frente del manual del operador.

DESCRIPCIÓN DEL PRODUCTO

El COOL ARC® 55 es un sistema de enfriamiento de recirculación autónomo diseñado para usarse con pistolas y antorchas TIG, MIG, PAC (Corte de Arco por Plasma) y PAW (Soldadura de Arco por Plasma). Las conexiones de "ENTRADA" y "SALIDA" de anticongelante tienen conectores hembra de desconexión rápida. El COOL ARC® 55 es un enfriador de trabajo continuo.

El COOL ARC® 55 es muy fácil de utilizar y entender con sólo un interruptor de encendido en el panel de control. El enfriador tiene un receptáculo de alimentación de 115 V, haciendo que sea muy fácil de encender. Agregar anticongelante al depósito es fácil, y el acoplamiento a las conexiones de "ENTRADA" y "SALIDA" de anticongelante se hace a mano de manera muy simple con las desconexiones rápidas.

El flujo de anticongelante de COOL ARC® 55 circula a través del intercambiador térmico para eliminar la energía térmica del anticongelante. El flujo de anticongelante se deposita entonces en el depósito de anticongelante. La bomba obtiene su suministro de anticongelante del depósito de anticongelante y lo lleva a la antorcha o pistola de soldadura. **Consulte la Figura B.1 y B.2.**

PROCESOS Y EQUIPO RECOMENDADOS

Procesos, Equipo y Accesorios Recomendados. El COOL ARC® 55 está diseñado para usarse con pistolas y antorchas enfriadas por agua TIG, MIG, PAC (Corte de Arco por Plasma) y PAW (Soldadura de Arco por Plasma). El COOL ARC® 55 se puede utilizar con alimentadores de alambre y fuentes de poder MIG, así como fuentes de poder TIG.

"ENCENDIDO" DEL SISTEMA

Después de conectar el COOL ARC® 55 conforme a las instrucciones de instalación anteriores, enchufe la unidad a un receptáculo eléctrico NEMA de 115V para la operación de arranque. Asegúrese de que la alimentación en la unidad corresponda a la entrada nominal del Enfriador.

El INTERRUPTOR DE ENCENDIDO CON ILUMINACIÓN se localiza en el lado izquierdo del panel de control. El enfriador se "ENCENDERÁ" cuando se oprima "I", y se "APAGARÁ" cuando se oprima "O". El interruptor también se iluminará cuando esté en la posición de "ENCENDIDO".

Podrá escuchar el ventilador funcionando y sentir el flujo de aire que sale de los lados de la unidad cuando el enfriador está operando. El enfriador funcionará continuamente a menos que se enchufe a un receptáculo conmutado en la fuente de poder.

El INDICADOR DE FLUJO del anticongelante se accede removiendo el tapón de llenado. El flujo de retorno real es visible directamente a través de la apertura de llenado.

Cuando arranque la unidad por primera vez, revise todas las mangueras de anticongelante para asegurar que no haya fugas de agua. Éstas provocan un pobre desempeño de soldadura, un desempeño deficiente de enfriamiento, vida disminuida de los componentes de soldadura y riesgos de seguridad eléctricos potenciales.

- El enfriador deberá estar "APAGADO" cuando haya periodos prolongados sin soldar.
- Asegúrese de que el enfriador esté "ENCENDIDO" (interruptor de encendido en la posición "I") antes de empezar a soldar.
- Nunca opere el enfriador sin el tapón de llenado del depósito, a menos que sea para revisar el flujo de anticongelante.
- Evite torcer o doblar excesivamente las líneas de agua.
- Mantenga todas las líneas de agua limpias y libres de cualquier obstrucción.
- No opere el enfriador sin anticongelante en el depósito. Nunca haga funcionar la bomba en estado seco.

EFICIENCIA DE ENFRIAMIENTO

La alta eficiencia de enfriamiento de COOL ARC® 55 ofrece una soldadura más fresca y agradable que los procedimientos convencionales enfriados por aire y que los sistemas enfriados por agua de los competidores líder.

El COOL ARC® 55 remueve efectivamente el calor del arco de la manija de la pistola o antorcha, y lo transporta al flujo de aire existente en la parte posterior del enfriador. La temperatura del aire ambiente afecta la temperatura del anticongelante de COOL ARC® 55.

Por ejemplo:

A diferencia de otros enfriadores de agua que dependen de un tamaño de depósito grande, los componentes de alta eficiencia de COOL ARC® 55 permiten que el tamaño del depósito sea pequeño. El resultado es una unidad de peso ligero y portátil.

FIGURA B.1

Diagrama de Circulación del Anticongelante

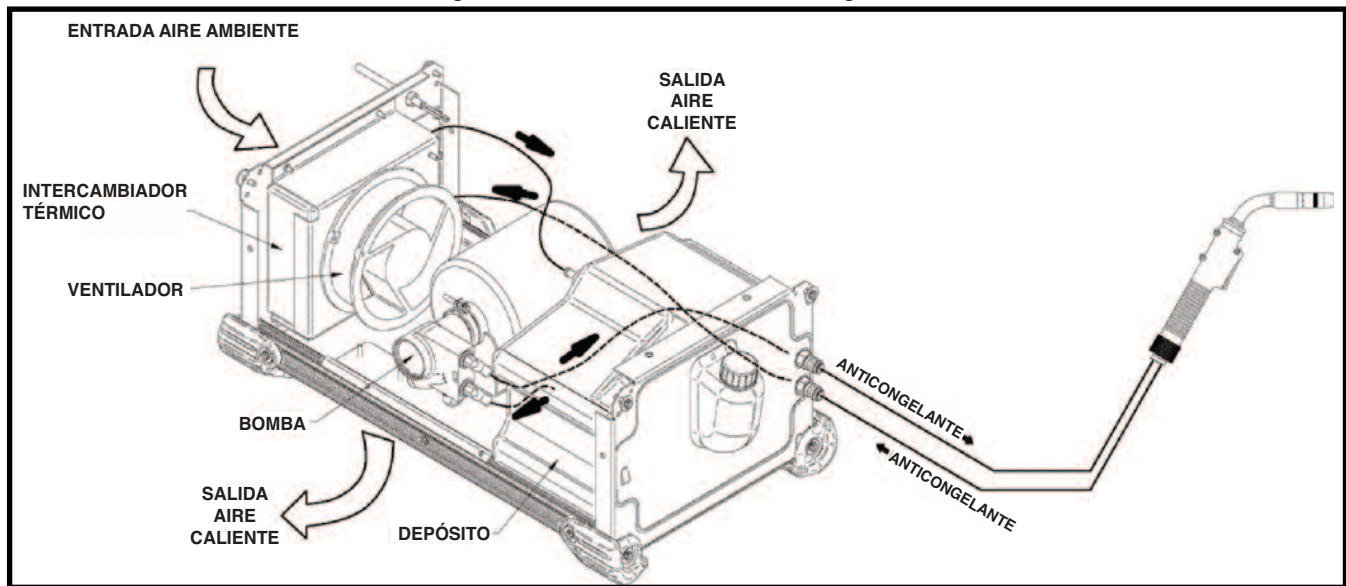
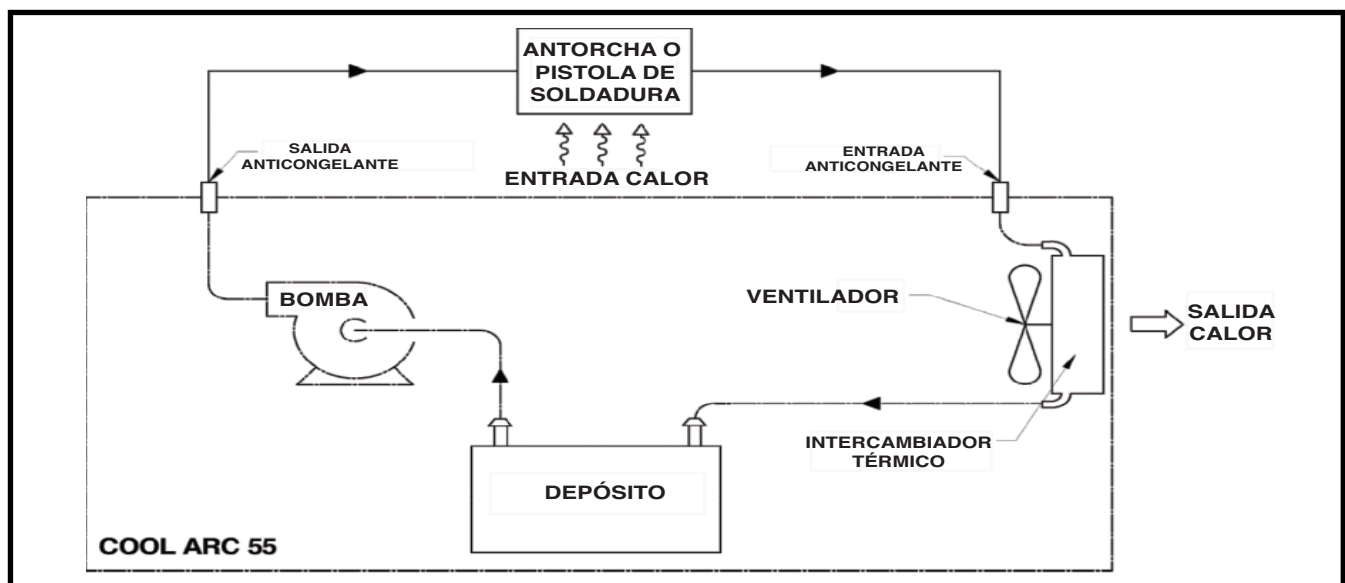


FIGURA B.2



COOL ARC® 55

LINCOLN
ELECTRIC

EQUIPO OPCIONAL (Instalado de Campo)**Sensor de Flujo Magnum K1536-1:**

Protege las valiosas antorchas, pistolas y sistemas de soldadura robótica de los daños que ocurren cuando hay pérdida de flujo de anticongelante por cualquier razón como una línea de agua bloqueada o torcida o una manguera rota.

Adaptador de Agua de Conexión Rápida KP1529-1:

Convierte un conector macho de manguera de roscado a la izquierda de 5/8"-18 (estilo CGA) a un conector hembra de conexión rápida. La conexión rápida hembra se acopla a las conexiones rápidas macho en las pistolas o mangueras MIG enfriadas por agua.

Mangueras de Enfriador de Agua a Alimentador de Alambre K1859-1:

Este kit incluye dos mangueras de agua de D.I. de 7.6m (25') – 4.8mm (3/16") con un conector estilo CGA de roscado a la izquierda de 5/8" en un extremo y una desconexión rápida macho en el otro. La mayoría de los alimentadores de alambre tienen desconexiones rápidas hembra y este kit permite una conexión directa entre el enfriador de agua y el alimentador de alambre.

Parte de Conexión Macho de Manguera de Roscado a la Izquierda de 5/8"-18: (Estilo CGA)

Conectores que convierten una manguera de D.I. estándar de 4.7mm (3/16") en un conector macho de manguera de roscado a la izquierda de 5/8"-18. Estos conectores macho de manguera se acoplan con los conectores en la parte posterior de COOL ARC® 55.

Ordene lo siguiente:

(Vea las Listas de Partes para los siguientes elementos)

- (2) Tuercas de Conector
- (2) Boquillas para la Manguera de D.I. de 3/16"
- (2) Abrazaderas de Mangueras

El conector y boquilla mencionados se acoplan muy bien con mangueras de diámetro interno de 4.0mm (5/32") a 4.8mm (3/16"), pero si se sujetan firmemente a la manguera, pueden acoplarse también a una manguera de diámetro interno de 6.4mm (.25"). Estos conectores también están fácilmente disponibles de cualquier proveedor de soldadura industrial.

Cable de Alimentación con Mangueras de Agua y Gas K529-10:

Este ensamble de cables incluye lo siguiente: (1) cable de alimentación, (1) cable de control, (1) manguera de gas y (2) mangueras de agua. El ensamble de cables conecta una fuente de poder a un alimentador de alambre para las aplicaciones MIG enfriadas por agua. La longitud del cable es de 3.1m (10'). Las mangueras de agua tienen conectores macho de manguera de roscado a la izquierda de 5/8"-18. Las longitudes del cable y manguera están diseñadas para conectar un alimentador de alambre a un COOL ARC® 55 que está montado verticalmente en la parte posterior de una fuente de poder en un carro de transporte de cilindro dual.

Consulte la Figura A.6 para ver una ilustración de esta conexión.

Kit de Conexión TIG KP504:

El Kit de Conexión incluye: (2) mangueras de agua, (1) manguera de gas, (2) conectores de adaptadores de agua, roscado a la izquierda macho a macho de 5/8", (1) acoplador de manguera de agua, roscado a la izquierda hembra a hembra de 5/8" y un (1) adaptador de cable de alimentación. Los roscados en todas las mangueras y conectores son de estilo CGA.

⚠ PRECAUCIÓN

NO UTILICE UNA VÁLVULA DE SOLENOIDE DE AGUA con COOL ARC® 55. Cuando una válvula de solenoide se cierra, la bomba empieza a funcionar en seco haciendo que se sobrecaliente excesivamente provocando que falle prematuramente.

Mangueras de Anticongelante:

Las mangueras de anticongelante están ampliamente disponibles con un proveedor de soldadura industrial o en varios kits de conexión MIG ó TIG proporcionados por Lincoln Electric. Consulte las hojas de literatura de accesorios Magnum.

Para longitudes de mangueras de anticongelante de más de 7.6m (25 pies) y de hasta 15.2 m (50 pies), se recomienda una manguera de diámetro interno de 7.9mm (5/16"). Ésta junto con los conectores adecuados se encuentran disponibles con un proveedor de soldadura industrial.

PRECAUCIONES DE SEGURIDAD

⚠ ADVERTENCIA

Haga que personal calificado realice el trabajo de mantenimiento. En algunos casos, tal vez resulte necesario remover las guardas de seguridad para realizar el mantenimiento requerido. Remueva las guardas sólo cuando sea necesario y vuévalas a colocar cuando termine el trabajo de mantenimiento que requirió su remoción. Siempre tenga mucho cuidado cuando trabaje cerca de partes móviles.



La **DESCARGA ELÉCTRICA** puede provocar la muerte.

- No toque las partes eléctricamente vivas o el electrodo con la piel o ropa mojada.
 - Aíslese del trabajo y tierra.
 - Siempre utilice guantes aislantes secos.
- Desconecte la alimentación removiendo el enchufe del receptáculo antes de trabajar dentro del Enfriador.
 - No toque las partes eléctricamente “calientes” dentro del Enfriador.
 - Haga que personal calificado realice el trabajo de instalación, mantenimiento y localización de averías.
 - Desenchufe el enfriador antes de llevar a cabo el mantenimiento general.



Las **PARTES MÓVILES** pueden causar lesiones.

- No opere con las puertas abiertas o sin las guardas.
- Aléjese de las partes en movimiento.

Observe todos los Lineamiento de Seguridad detallados a lo largo de este manual. Asegúrese de desconectar el Enfriador de la Fuente de Poder antes de realizar cualquier trabajo de mantenimiento.

MANTENIMIENTO DE RUTINA

Elimine el polvo y suciedad acumulados en los componentes internos del enfriador aplicando aire de baja presión con una manguera o con una manguera de vacío.

MANTENIMIENTO PERIÓDICO

En ambientes sucios o polvorientos o si ocurre un crecimiento biológico en el enfriador, tal vez sea necesario enjuagar el depósito de anticongelante. Drene el anticongelante anterior, enjuague el interior del depósito y circule una solución de enjuague a través del sistema de anticongelante. Agregue nuevo anticongelante cuando termine la limpieza. **Se recomienda enjuagar el anticongelante por lo menos una vez al año.** Un sistema de enfriamiento libre de desechos ofrece una mayor eficiencia de enfriamiento y vida más prolongada de la bomba y antorcha. Vea la **Recomendación de Tratamiento con Anticongelante** en esta “Sección de Mantenimiento”.

NOTA: Soluciones puras y mezclas de, o materiales (por ejemplo, toallas) humedecidos con glicol de etileno son tóxicos para los humanos y animales. No deberán ser desechados en forma riesgosa, especialmente vaciando estos líquidos en el drenaje. Póngase en contacto con la oficina EPA local para métodos responsables de eliminación o para información de reciclaje.

MANTENIMIENTO DE LA BOMBA

El cabezal de la bomba tiene un colador “integrado” en el lado de entrada de la bomba. **Se recomienda limpiar o reemplazar el colador interno de la bomba por lo menos una vez al año.** (Vea anteriormente):

- Drene el depósito de anticongelante y todas las líneas del mismo. Elimine el anticongelante apropiadamente como se especificó antes.
- Sostenga firmemente el cabezal de la bomba para girar en sentido opuesto a la tuerca ciega de 7/8” del colador localizada en la parte inferior, y poder aflojarla. No la confunda con la tuerca ciega de 3/4”. Remueva la tuerca y deslice el colador interno hacia abajo y afuera del cabezal de la bomba.
- Enjuague con cuidado el colador bajo un chorro de agua para limpiarlo a profundidad.
- Utilice un espejo para inspeccionar si hay contaminación dentro de la bomba. Remueva cuidadosamente los desechos solidificados con un palillo de dientes si es necesario, sin raspar dentro de la bomba.
- Vuelva a instalar el colador y la tuerca ciega de 7/8, apretando con un torque de 75+/-15 pulg.-lbs. Seque toda el área mojada con anticongelante. Elimine las toallas empapadas con anticongelante apropiadamente como se especificó antes.
- Para un procedimiento más detallado, vea la “Sección de Mantenimiento, **Colador de la Bomba**”.

MOTOR DE LA BOMBA

COOL ARC® 55 está clasificado para una operación continua. Se recomienda volver a engrasar los rodamientos del motor de la bomba una vez al año en la siguiente forma:

- Remueva los tapones de plástico localizados sobre las tapas terminales internas y externas del rodamiento.
- Vuelva a engrasar el rodamiento con 30-35 gotas de aceite SAE 20, y vuelva a instalar ambos tapones.

INTERCAMBIADOR TÉRMICO

A fin de mantener una máxima eficiencia del enfriador, deberá mantener el intercambiador térmico libre de acumulación de polvo y suciedad. Limpie el intercambiador térmico periódicamente utilizando una manguera de vacío o línea de aire de baja presión. Evite colocar la unidad cerca de una tolva de fundente o un contenedor de desperdicio de fundente. Un intercambiador térmico limpio ofrece un mejor desempeño de enfriamiento y mayor vida del producto. En entornos extremadamente sucios, tal vez sea necesario remover completamente el intercambiador térmico del enfriador, y limpiar las aletas con jabón y agua. Tenga cuidado de no dañarlas.

NIVEL DE ANTICONGELANTE DEL DEPÓSITO

El volumen del depósito deberá revisarse diariamente antes de utilizar el enfriador. Retire el tapón del orificio de llenado y revise el nivel de anticongelante. El depósito está lleno cuando el nivel de anticongelante está justo debajo del orificio de llenado. Mantenga el depósito lleno, especialmente después de desconectar las líneas de agua o cambiar el accesorio que se está enfriando.

RECOMENDACIÓN DE TRATAMIENTO DEL ANTICONGELANTE

Este procedimiento está destinado a proveer un medio para reducir la cantidad objetable de contaminación fúngica o bacteriana que pudiera presentarse en los enfriadores de agua y sistemas de enfriamiento COOL ARC® 55.

Aditivo:

El aditivo recomendado puede adquirirse en las tiendas locales de artículos para albercas. Un ejemplo es "Maintain Pool Pro 30% Non-Foam Algaecide".

Limitaciones:

- El aditivo deberá utilizarse con anticongelantes frescos que contienen sólo agua pura.
- Este aditivo no deberá utilizarse con anticongelantes que contienen cualquier otra sustancia, incluyendo sustancias refrigerantes.
- No deberá utilizarse ningún otro aditivo con el anticongelante especificado que ha sido tratado con el aditivo recomendado.
- Este procedimiento no es un sustituto permanente de un programa de mantenimiento periódico para los enfriadores especificados.
- Una botella de 1 cuarto de galón de aditivo es suficiente para desinfectar y tratar cerca de 500 enfriadores.
- **Consulte al fabricante de sus pistolas o antorchas para asegurarse de que este procedimiento es compatible con su equipo.**

Prepare el desinfectante:

Prepare sólo la cantidad necesaria para evitar un exceso de solución a granel (para enfriadores que reciben servicio en cantidad):

10.41 (2.75 gals.) de agua pura fresca y 1.922 ml de aditivo por enfriador. Ejemplo: para 100 enfriadores, agregue 192.2 ml a 275.0 gals. de agua pura fresca. Agregue 9 litros (2.375 gals.) de desinfectante en el depósito vacío. Tápelolo, aplique cinta sobre la ventila de aire del tapón; balancee el depósito para que el desinfectante circule por todo el interior y cubra todas sus superficies. Remueva la cinta del tapón del depósito. Purgue el sistema de enfriamiento colocando el enfriador horizontalmente y circule el desinfectante a través del mismo por 10 ó 15 minutos. Drene el desinfectante del sistema de enfriamiento. No vuelva a utilizar esta solución. Agregue nuevo anticongelante fresco al sistema de enfriamiento. Agregue 1.42 litros (0.375 gals.) de desinfectante fresco al sistema colocándolo en el depósito y después reduzca la concentración a los 30 ppm nominales:

Agregue el balance de 7.55 litros (2.0 gals.) de agua fresca pura al depósito para crear la concentración de anticongelante tratado. Purgue el sistema de enfriamiento.

Revise el nivel de anticongelante. Agregue más agua fresca pura si se requiere, sin agregar más de 0.475 litros (0.125 gal.) de agua pura, a fin de evitar diluir el aditivo del anticongelante.

COLADOR DE LA BOMBA

Un desempeño deficiente del enfriador se puede comúnmente explicar por un colador de la bomba parcial o completamente bloqueado. Este es un elemento que debe recibir servicio del usuario y se puede limpiar y reusar, o reemplazar. La operación de bombeo continua con un colador bloqueado puede provocar:

- Anulación de la garantía de servicio del enfriador.
- Daño de cavitación a las áreas de entrada del cabezal de la bomba.
- Daños a los accesorios de soldadura por sobrecalentamiento debido a una velocidad insuficiente de flujo de anticongelante.

Un colador de bomba nuevo o debidamente limpio deberá mejorar el desempeño del enfriador.

Para detalles adicionales de servicio y mantenimiento periódico y para los anticongelantes recomendados, siga las recomendaciones a continuación.

Procedimiento y Preparación:

⚠ ADVERTENCIA

- **Siempre apague el COOL ARC® 55.**
- **Siempre desconecte la máquina COOL ARC® 55 del servicio eléctrico.**
- **Siempre permita que el anticongelante en el sistema se enfríe lo suficiente para evitar quemaduras.**
- **Evite el contacto con el anticongelante contaminado. Utilice guantes a prueba de agua y equipo protector de ojos.**
- **No remueva la tuerca ciega de 3/4 pulgadas de la válvula de alivio de la bomba ni intente ajustar la configuración de la válvula de alivio.**

INSPECCIÓN DE LA CONDICIÓN DEL ANTICONGELANTE

Si el anticongelante está contaminado o tiene cierta antigüedad:

- Drene el anticongelante del sistema y elimínelo en una forma ambientalmente responsable.
- Enjuague el sistema para eliminar el anticongelante antiguo.
- Llene con agua de la llave fresca o destilada, haga que circule por 10 minutos y drene.
- Después agregue el anticongelante.

Si el anticongelante está limpio y fresco:

- Si hay disponibilidad de equipo dedicado de manejo de anticongelante, incluyendo una bomba sifón y tanque limpios, proceda entonces a dar servicio al Colador de la Bomba.

Remoción del Anticongelante:

- a. Drene el anticongelante del depósito utilizando equipo de sifón limpio.
- b. El nivel del anticongelante deberá drenarse por debajo del conector de presión del colador:
 - Esto evita que el anticongelante se salga de la unidad cuando se remueve la tuerca del colador.

SERVICIO DEL COLADOR DE LA BOMBA:

- a. Coloque toallas absorbentes debajo del cabezal de la bomba para evitar que excedentes de anticongelante mojen los componentes eléctricos del enfriador.
- b. Vea la figura D.1. Sostenga el cabezal de la bomba para girar en dirección opuesta y afloje la tuerca ciega de 7/8 del colador. No la confunda con la de 3/4. Remueva la tuerca y deslice el colador hacia abajo y afuera del cabezal de la bomba.
- c. Inspeccione el colador en busca de daños u obstrucción excesiva:
 - Reemplace o enjuague cuidadosamente el colador bajo un chorro de agua para limpiarlo profundamente.
- d. Utilice un espejo para inspeccionar si hay contaminación dentro de la bomba. Si hay desechos solidificados presentes e interfieren con el asentamiento de la bomba, remuévalos cuidadosamente con un palillo de dientes sin raspar dentro de la bomba. Tenga cuidado de no dejar caer los desechos en la bomba.
- e. Vuelva a instalar el colador y la tuerca ciega, apretando con un torque de 75+/-15 pulg.-lbs.
 - Sostenga el cabezal de la bomba para girar en dirección opuesta y aflojar la tuerca ciega de 7/8 del colador.
- f. Seque todas las áreas mojadas con anticongelante. Elimine las toallas empapadas con anticongelante en una forma ambientalmente responsable.

Agregue anticongelante:

- a. Agregue 9 litros (2.375 galones) de anticongelante, conforme a las recomendaciones del accesorio enfriado por agua o si no hay, vea el resumen de especificaciones del diseño en este manual.

NOTAS DE SERVICIO ADICIONALES:

1. Siempre utilice una llave de contrafuerza en el cabezal de la bomba cuando afloje o apriete conectores de la bomba.
2. Nunca deje que la bomba funcione en estado seco. Siempre utilice un anticongelante recomendado, de lo contrario podría dañarse la bomba.
3. **Por lo menos una vez al año, enjuague el anticongelante fuera del sistema y reemplace con el anticongelante fresco recomendado. Tal vez sea necesario enjuagar con mayor frecuencia, dependiendo del sistema particular del usuario o su uso, especialmente si tiende a obstruirse debido el crecimiento biológico en el anticongelante.**

FIGURA D.1

CÓMO UTILIZAR LA GUÍA DE LOCALIZACIÓN DE AVERÍAS

⚠ ADVERTENCIA

aSólo Personal Capacitado de Fábrica de Lincoln Electric Deberá Llevar a Cabo el Servicio y Reparaciones. Las reparaciones no autorizadas que se realicen a este equipo pueden representar un peligro para el técnico y operador de la máquina, e invalidarán su garantía de fábrica. Por su seguridad y a fin de evitar una Descarga Eléctrica, sírvase observar todas las notas de seguridad y precauciones detalladas a lo largo de este manual.

Esta Guía de Localización de Averías se proporciona para ayudarle a localizar y reparar posibles malos funcionamientos de la máquina. Siga simplemente el procedimiento de tres pasos que se enumera a continuación.

Paso 1. LOCALICE EL PROBLEMA (SÍNTOMA).

Busque bajo la columna titulada “PROBLEMA (SÍNTOMAS)”. Esta columna describe posibles síntomas que la máquina pudiera presentar. Encuentre la lista que mejor describa el síntoma que la máquina está exhibiendo.

Paso 2. CAUSA POSIBLE.

La segunda columna titulada “CAUSA POSIBLE” enumera las posibilidades externas obvias que pueden contribuir al síntoma de la máquina.

Paso 3. CURSO DE ACCIÓN RECOMENDADO

Esta columna proporciona un curso de acción para la Causa Posible; generalmente indica que contacte a su Taller de Servicio de Campo Autorizado de Lincoln local.

Si no comprende o no puede llevar a cabo el Curso de Acción Recomendado en forma segura, contacte a su Taller de Servicio de Campo Autorizado de Lincoln local.

⚠ PRECAUCIÓN

Si por alguna razón usted no entiende los procedimientos de prueba o es incapaz de efectuar las pruebas y reparaciones de manera segura, contacte su **Taller de Servicio de Campo Lincoln Autorizado** para asistencia en la localización de fallas técnicas antes de proceder.

Observe todos los Lineamientos de Seguridad detallados a lo largo de este manual

PROBLEMAS (SÍNTOMAS)	CAUSA POSIBLE	CURSO RECOMENDADO DE ACCIÓN
El enfriador no opera con el interruptor de encendido en "ENCENDIDO".	<ol style="list-style-type: none"> 1. Cable de alimentación desenchufado. 2. Interruptor de encendido con falla. 3. Arnés de alimentación dañado. 4. Líneas de agua dañadas o torcidas. 5. Fuga en las mangueras de la pistola o agua. 6. Depósito de anticongelante vacío. 7. El sistema necesita purgarse. 	<p>Si todas las áreas posibles de desajuste han sido revisadas y el problema persiste, Póngase en Contacto con su Taller de Servicio de Campo Autorizado de Lincoln local.</p>
(Interruptor en posición "I".) Fuga de agua interna.	<ol style="list-style-type: none"> 1. Abrazadera de la manguera suelta en una de las mangueras internas. 2. Manguera interna perforada. 3. Intercambiador de calor con fuga. 4. Sello de la bomba con fuga. 	
La antorcha o pistola están calientes.	<ol style="list-style-type: none"> 1. Unidad colocada en área de calor extremo. 2. Bajo flujo de anticongelante. 3. No hay flujo de anticongelante. 4. Ventilador no opera. 5. Intercambiador de calor obstruido. 	
El ventilador opera pero hay bajo flujo de anticongelante.	<ol style="list-style-type: none"> 1. Fuga en antorcha/pistola o mangueras. 2. Antorcha/pistola o mangueras parcialmente obstruidas. 3. Depósito vacío o muy bajo. 4. El colador de la bomba está sucio. 	
El ventilador opera pero no hay flujo de anticongelante.	<ol style="list-style-type: none"> 1. Falla de la bomba o del motor de la misma. 2. El colador de la bomba está bloqueado. 	
La bomba opera, pero el ventilador no. El enfriador abre el interruptor automático de salida.	<ol style="list-style-type: none"> 1. Cable del ventilador suelto o desconectado. 2. Obstrucción en el aspa del ventilador. 3. Falla del motor del ventilador. 	
El enfriador abre el interruptor automático de salida.	<ol style="list-style-type: none"> 1. Circuito sobrecargado. 2. Falla del motor del ventilador o bomba. 	

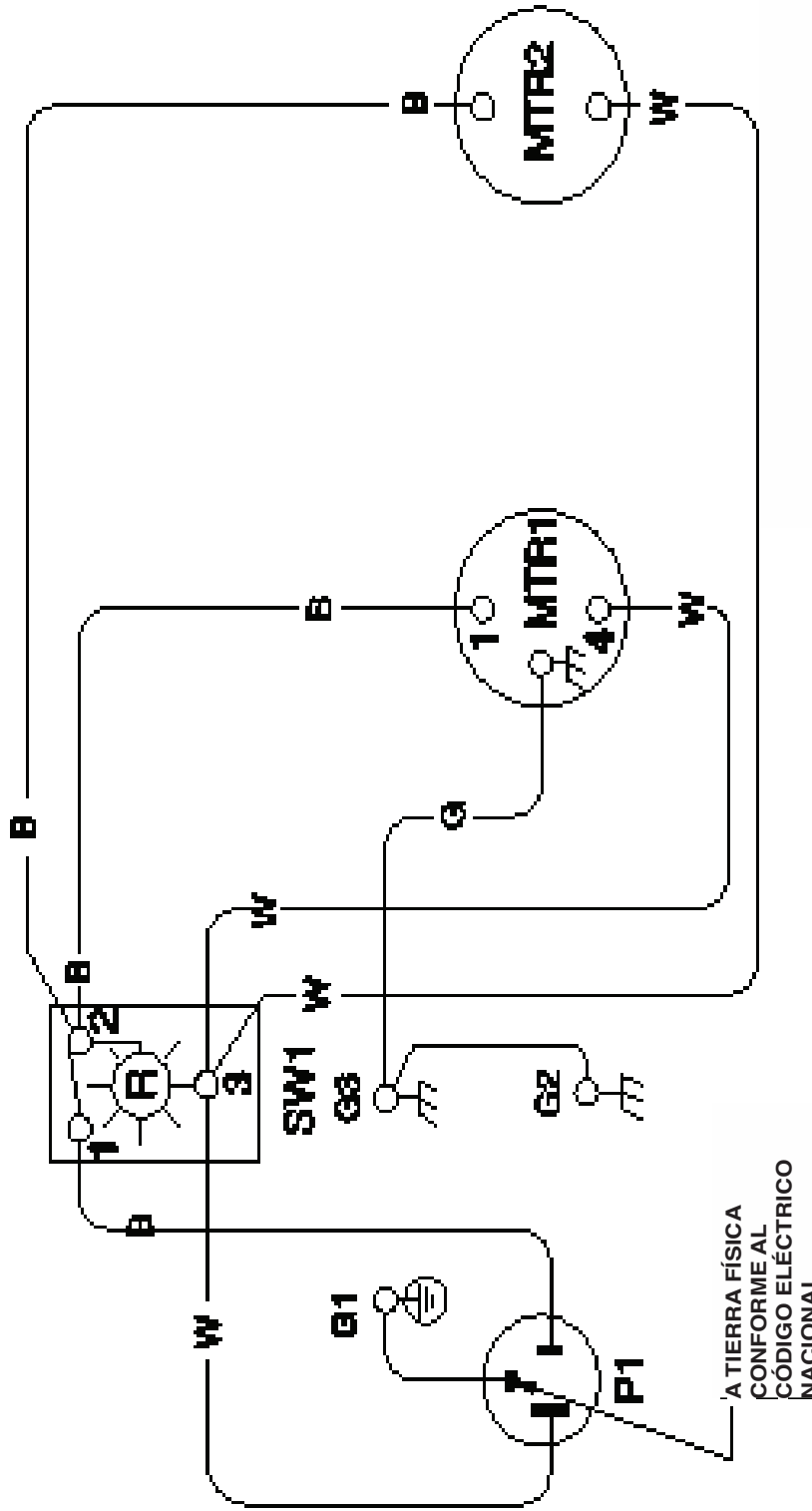
PRECAUCIÓN

Si por alguna razón usted no entiende los procedimientos de prueba o es incapaz de efectuar las pruebas y reparaciones de manera segura, contacte su **Taller de Servicio de Campo Lincoln Autorizado** para asistencia en la localización de fallas técnicas antes de proceder.

COOL ARC® 55



DIAGRAMA DE CONEXIÓN DEL ENFRIADOR DE AGUA COOL ARC 55



G1 – CONEXIÓN DE ATERRIZAMIENTO DEL SOPORTE DEL VENTILADOR (TIERRA DEL CLIENTE)
 G2 – CONEXIÓN A TIERRA BASE
 G3 – CONEXIÓN A TIERRA DEL CHASIS (SOPORTE DEL VENTILADOR)

ENTRADA: 115 V



60 HZ

SÍMBOLOS ELÉCTRICOS CONFORME A E1537

CÓDIGO DE COLOR: B – NEGRO O GRIS

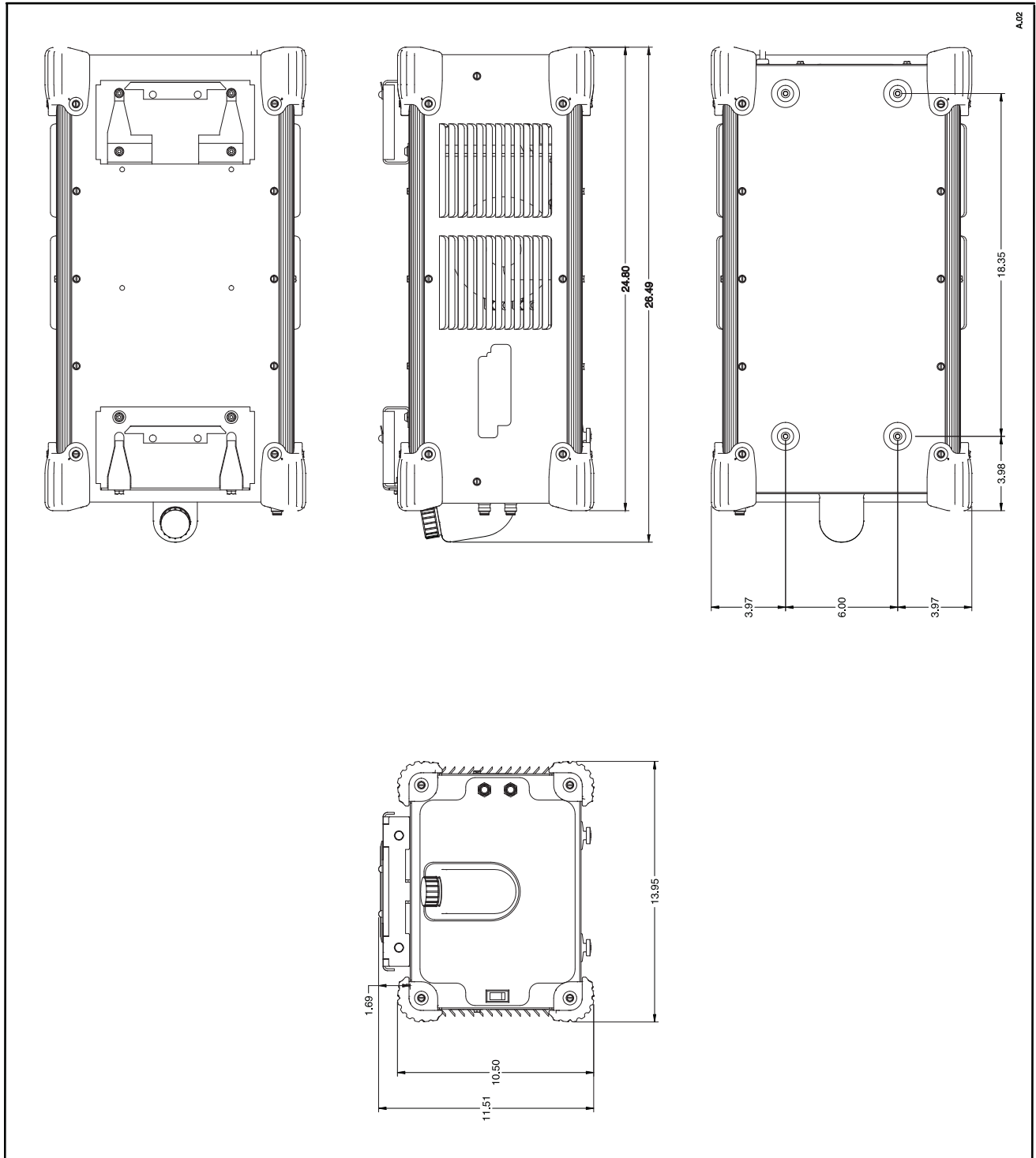
W – BLANCO

G – VERDE

P1 – ENCHUFE DE ALIMENTACIÓN
 SW1 – INTERRUPTOR DE ENCENDIDO ILUMINADO
 MTR1 – MOTOR DE LA BOMBA
 MTR2 – MOTOR DEL VENTILADOR

M22842

NOTA: Este diagrama es sólo para referencia. Tal vez no sea exacto para todas las máquinas que cubre este manual. El diagrama específico para un código particular está pegado dentro de la máquina en uno de los paneles de la cubierta. Si el diagrama es ilegible, escriba al Departamento de Servicio para un reemplazo. Proporcione el número de código del equipo.



NOTAS

NOTAS

POLÍTICA DE ASISTENCIA AL CLIENTE

El negocio de The Lincoln Electric Company es fabricar y vender equipo de soldadura, corte y consumibles de alta calidad. Nuestro reto es satisfacer las necesidades de nuestros clientes y exceder sus expectativas. A veces, los compradores pueden solicitar consejo o información a Lincoln Electric sobre el uso de nuestros productos. Respondemos a nuestros clientes con base en la mejor información en nuestras manos en ese momento. Lincoln Electric no está en posición de garantizar o certificar dicha asesoría, y no asume responsabilidad alguna con respecto a dicha información o guía. Renunciamos expresamente a cualquier garantía de cualquier tipo, incluyendo cualquier garantía de aptitud para el propósito particular de cualquier cliente con respecto a dicha información o consejo. Como un asunto de consideración práctica, tampoco podemos asumir ninguna responsabilidad por actualizar o corregir dicha información o asesoría una vez que se ha brindado, y el hecho de proporcionar datos y guía tampoco crea, amplía o altera ninguna garantía con respecto a la venta de nuestros productos.

Lincoln Electric es un fabricante receptivo pero la selección y uso de los productos específicos vendidos por Lincoln Electric está únicamente dentro del control del cliente y permanece su responsabilidad exclusiva. Muchas variables más allá del control de Lincoln Electric afectan los resultados obtenidos en aplicar estos tipos de métodos de fabricación y requerimientos de servicio.

Sujeta a Cambio – Esta información es precisa según nuestro leal saber y entender al momento de la impresión. Sírvase consultar www.lincolnelectric.com para cualquier dato actualizado.



THE LINCOLN ELECTRIC COMPANY

22801 St. Clair Avenue • Cleveland, OH • 44117-1199 • U.S.A.
Phone: +1.216.481.8100 • www.lincolnelectric.com