

# COOL ARC® 26

---

## UŽIVATELSKÁ PŘÍRUČKA



CZECH

---

**Děkujeme**, že jste si vybrali kvalitní výrobek společnosti Lincoln Electric.

- Zkontrolujte obal a zařízení, zda nedošlo k jejich poškození. Jakékoliv materiálové škody vzniklé při přepravě reklamujte a informujte ihned dodavatele.
- Pro budoucí potřebu si poznamenejte do tabulky níže identifikační informace svého zařízení. Název modelu, kód, sériové číslo naleznete na typovém štítku zařízení.

Název modelu:

.....

Kód a sériové číslo:

.....

Datum a místo zakoupení:

.....

## OZNAČENÍ

Technické údaje .....	1
Elektromagnetická slučitelnost (EMC) .....	2
Bezpečnost .....	3
Úvod .....	5
Rozbalení .....	5
Instalace na napájecí zdroj .....	5
Pokyny k instalaci a obsluze .....	8
WEEE .....	18
Náhradní součásti .....	18
Umístění autorizovaných servisních středisek .....	18
Schémata elektrického zapojení .....	18
Příslušenství .....	19
Rozměrové schéma .....	20

# Technické údaje

NÁZEV		OZNAČENÍ		
COOL ARC® 26		K14182-1		
VSTUP				
	Vstupní napětí $U_1$	Vstupní proud $I_{1max}$		
COOL ARC® 26	230 V ± 15% 400 V ± 15% 440 V ± 15%	1,5 A 1A 0,9A		
	Frekvence	Třída EMC		
COOL ARC® 26	50/60 Hz	A		
JMENOVITÉ PARAMETRY				
	Chladicí výkon při průtoku 1 litr za minutu při teplotě 25 C	Maximální tlak		
COOL ARC® 26	0,84 kW	0,47 MPa		
PARAMETRY ZÁSOBNÍKU CHLADIČE				
	Maximální objem zásobníku	Minimální požadovaný objem zásobníku		
COOL ARC® 26	4 litry	3 litry		
CHLADIVO				
COOL ARC® 26	Doporučená chladicí kapalina	FREEZCOOL - W000010167		
COOL ARC® 26	Nepoužívejte!	Balené průmyslové svařovací chladicí kapaliny. Tyto chladicí kapaliny mohou obsahovat látky na bázi olejů, které poškozují plastové součásti v chladiči. Jakmile jsou tyto látky přidány do chladiče, je nemožné je z vodního potrubí a výměníku tepla odstranit.		
		Nemrzoucí směsi pro automobily. Tyto chladicí kapaliny mohou způsobit poškození čerpadla a ucpat výměník tepla a tím nepříznivě ovlivnit výkon chlazení.		
FYZICKÉ ROZMĚRY				
	Hmotnost	Výška	Šířka	Délka
COOL ARC® 26	18 kg	680 mm	260 mm	150 mm
OSTATNÍ				
	Třída ochrany	Provozní vlhkost (t=68 °F = 20 °C)	Provozní teplota	Skladovací teplota
	IP23	≤ 90 %	od 14 °F do 104 °F (od -10 °C do +40 °C)	od -13 °F do 131 °F (od -25 °C do +55 °C)

# Elektromagnetická slučitelnost (EMC)

11/04

Toto zařízení bylo zkonstruováno v souladu se všemi odpovídajícími směrnici a normami. Přesto však může generovat elektromagnetické rušení, které může ovlivňovat ostatní systémy, například telekomunikační (telefon, rádio, televize) nebo jiné bezpečnostní systémy. Takové rušení může způsobovat problémy s bezpečností příslušných systémů. Prostudujte si a porozumějte této části, abyste mohli eliminovat nebo snížit míru elektromagnetického rušení generovaného tímto zařízením.

Zvažte následující pokyny, které snižují elektromagnetické emise ze zařízení.

- Připojte zařízení ke vstupnímu napájení podle této příručky. Pokud se vyskytne rušení, může být nutné podniknout další bezpečnostní opatření, jako je filtrování vstupního napájení.
- Výstupní kabely by měly být udržovány co nejkratší a měly by být umístěny společně. Pokud je to možné, připojte obrobek k uzemnění, abyste snížili elektromagnetické emise. Operátor musí zkontrolovat, zda připojení obrobku k uzemnění nezpůsobuje problémy nebo nebezpečné pracovní podmínky personálu nebo zařízení.
- Stínění kabelů na pracovišti může snížit elektromagnetické emise. To může být nutné pro speciální aplikace.

## VÝSTRAHA

Toto zařízení třídy A není určeno pro použití v obytných místech, kde je elektrická energie poskytována prostřednictvím veřejné nízkonapěťové napájecí sítě. V takových místech mohou vznikat obtíže při zajištění elektromagnetické slučitelnosti v důsledku vedených nebo vyzářených rušivých vlivů.










## VÝSTRAHA

Toto zařízení musí být používáno kvalifikovaným personálem. Zajistěte, aby instalace, provoz, údržba a opravy byly prováděny pouze kvalifikovaným personálem. Před používáním tohoto zařízení si prostudujte tuto příručku a porozumějte jí. Pokud nebudete dodržovat pokyny v této příručce, může to způsobit těžké zranění osob, smrt nebo poškození tohoto zařízení. Prostudujte si následující vysvětlení výstražných symbolů a porozumějte jim. Společnost Lincoln Electric není odpovědná za škody způsobem nesprávnou instalací, péčí nebo neobvyklým provozem.

	<p><b>VÝSTRAHA:</b> Tento symbol označuje, že musíte dodržovat uvedené pokyny, jinak může dojít k těžkému zranění osob, smrti nebo poškození tohoto zařízení. Chraňte sebe i ostatní osoby před případným těžkým zraněním či úmrtím.</p>
	<p><b>PROSTUDUJTE SI NÁSLEDUJÍCÍ POKYNY A POROZUMĚJTE JIM:</b> Před používáním tohoto zařízení si prostudujte tuto příručku a porozumějte jí. Svařování elektrickým obloukem může být nebezpečné. Pokud nebudete dodržovat pokyny v této příručce, může to způsobit těžké zranění osob, smrt nebo poškození tohoto zařízení.</p>
	<p><b>ELEKTRICKÝ PROUD MŮŽE ZPŮSOBIT SMRT:</b> Svařovací zařízení generuje vysoká napětí. nedotýkejte se elektrody, pracovní svorky nebo připojeného obrobku, pokud je zařízení zapnuto. Izolujte se od elektrody, pracovní svorky a připojených obrobků.</p>
	<p><b>ELEKTRICKY NAPÁJENÉ ZAŘÍZENÍ:</b> Než začnete pracovat na tomto zařízení, vypněte napájení pomocí odpojovacího spínače na pojistkové skříni. Uzemněte toto zařízení v souladu s místními elektrotechnickými předpisy.</p>
	<p><b>ELEKTRICKY NAPÁJENÉ ZAŘÍZENÍ:</b> Pravidelně kontrolujte kabely vstupu, elektrody a pracovní svorky. Pokud se vyskytne jakékoliv poškození izolace vyměňte ihned kabel. Neumísťujte držák elektrody přímo na svařovací stůl nebo jiný povrch, který je v kontaktu s pracovní svorkou, vyhněte se tak riziku náhodného zapálení oblouku.</p>
	<p><b>ELEKTRICKÁ A MAGNETICKÁ POLE MOHOU BÝT NEBEZPEČNÁ.</b> Elektrický proud protékající jakýmkoliv vodičem vytváří elektrické a magnetické pole (EMF). Pole EMC mohou rušit činnost některých kardiostimulátorů a svářeči, kteří mají kardiostimulátory implantované, by měli vše konzultovat se svým lékařem, než začnou toto zařízení používat.</p>
	<p><b>SHODA S CE:</b> Toto zařízení splňuje požadavky směrnic Evropského společenství.</p>
	<p><b>UMĚLÉ OPTICKÉ ZÁŘENÍ:</b> V souladu se směrnicí 2006/25/EC a normou EN 12198 je toto zařízení kategorie 2. Je povinné používat osobní ochranné pomůcky (OOP) mající filtr s požadovaným stupněm ochrany maximálně 15, jak je požadováno normou EN169.</p>
	<p><b>VÝPARY A PLYNY MOHOU BÝT NEBEZPEČNÉ:</b> Svařování může generovat výpary a plyny, které jsou nebezpečné pro lidské zdraví. Vyhněte se vdechování výparů a plynů. Chcete-li se vyhnout těmto nebezpečím, musíte používat dostatečné větrání nebo odsávání, abyste udržovali výpary a plyny místo prostor, ze kterého vdechujete.</p>
	<p><b>ZÁŘENÍ OBLOUKU MŮŽE ZPŮSOBIT POPÁLENINY:</b> Použijte štít se správným filtrem a krycími deskami, abyste při svařování nebo pozorování chránili oči před jiskrami a zářením oblouku. Používejte vhodné oblečení zhotovené z trvanlivého ohnivzdorného materiálu na ochranu pokožky a na ochranu vašich pomocníků. Chraňte ostatní okolostojící osoby vhodným, nehořlavým odstíněním a varujte je, aby nesledovaly oblouk, anebo se nevystavovali jeho působení.</p>

	<p><b>JISKRY ZE SVAŘOVÁNÍ MOHOU ZPŮSOBIT POŽÁR NEBO VÝBUCH:</b> Odstraňte veškerá nebezpečí požáru z prostoru svařování a připravte si hasicí přístroj na snadno dostupné místo. Jiskry a horký materiál z procesu svařování mohou snadno proniknout skrze malé trhliny a otvory do sousedních míst. Nesvařujte na žádné nádrži, sudu, nádobě nebo materiálu, pokud nebyly podniknuty správné kroky pro zajištění, že se v prostoru nenachází žádné hořlavé nebo jedovaté výpary. Nikdy toto zařízení neuvádějte do chodu, když jsou v blízkosti přítomny hořlavé výpary nebo hořlavé kapaliny.</p>
	<p><b>SVAŘOVANÉ MATERIÁLY MOHOU HOŘET:</b> Svařování generuje velké množství tepla. Horké povrchy a materiály v pracovním prostoru mohou způsobit těžké popáleniny. Při dotyku nebo přesouvání materiálu na pracovišti používejte rukavice nebo kleště.</p>
	<p><b>V PŘÍPADĚ POŠKOZENÍ MŮŽE TLAKOVÁ NÁDOBA VYBOUČNOUT:</b> Používejte tlakové nádoby se stlačeným plynem obsahující pouze správné ochranné plyny pro daný proces a řádně funkční regulační ventily, navržené pro dané plyny a tlaky. Vždy udržujte tlakové nádoby ve vzpřímené poloze pečlivě zajištěné k pevné podpěře. Nepohybujte ani nepřpravujte tlakové nádoby s plynem s demontovanou ochranou krytou. zabraňte kontaktu elektrody, držáku elektrody, pracovní svorky nebo jiné elektrické součásti pod proudem v kontaktu s tlakovou nádobou s plynem. Tlakové nádoby s plynem musí být umístěny mimo prostory, kde mohou být vystaveny fyzickému poškození nebo vlivům procesu svařování, včetně jisker a zdrojů tepla.</p>
	<p><b>HORKÁ CHLADICÍ KAPALINA MŮŽE POPÁLIT KŮŽI:</b> Vždy před údržbou chladiče zajistěte, aby chladicí kapalina NEBYLA HORKÁ.</p>
	<p><b>BEZPEČNOSTNÍ SYMBOLY:</b> Toto zařízení je vhodné pro provádění napájení pro svařovací operace prováděné v prostředí se zvýšeným nebezpečím úrazu elektrickým proudem.</p>

Výrobce si vyhrazuje právo na změny a/nebo zlepšení konstrukce bez současného zaznamenání změny v uživatelské příručce.

# Úvod

---

Chladič **COOL ARC® 26** je samostatný recirkulační chladicí systém určený pro použití s napájecím zdroji pro svařování MIG, které uvádějí chladič **COOL ARC® 26** jako schválené příslušenství.

Součástí chladiče **COOL ARC® 26** je následující vybavení:

- Hadice s rychlospojkou vody:
  - Modrá (115 mm), červená (150 mm) hadice pro připojení ke svařovacímu zdroji.
  - Černá hadice, která se používá při plnění (200 mm)
- Šroub M5x20 pro upevnění na napájecí zdroj, klíč velikosti 8.

Zařízení **COOL ARC® 26** je dodáváno prázdné, bez náplně chladicí kapaliny v systému. Doporučuje se kapalina FREEZCOOL – W000010167.

## Rozbalení

---

### Rozbalení chladiče COOL ARC® 26

Balení chladiče je navrženo tak, aby odolalo drsnému zacházení při přepravě a obsahuje kartónovou vložku, která celou jednotku obklopuje. Pokud dojde k nějakému poškození, kontaktujte svého certifikovaného distributora společnosti Lincoln nebo servisní středisko.

Při rozbalování jednotky se vyhněte používání ostrých předmětů, které by mohly proříznout kartónovou vložku a propíchnout plastovou nádrž. Uložte si uživatelskou příručku a servisní adresář dodaný s chladičem **COOL ARC® 26** pro budoucí objednávky náhradních součástí nebo údržbu.

## Instalace na napájecí zdroj

---

Chladič **COOL ARC® 26** musí být upevněn přímo k rámu svařovacího zdroje MIG, který má chladič **COOL ARC® 26** určen jako schválené příslušenství.



#### VÝSTRAHA

Svařovací zařízení může k napájecí síti připojovat pouze kvalifikovaný elektrotechnik. Instalace musí být provedena v souladu s příslušnými národními elektrotechnickými předpisy a místními zákony.



#### VÝSTRAHA

Před připojením chladiče **COOL ARC® 26** vypněte napájecí zdroj a odpojte jej od vstupního napájení.

#### INSTALACE:

- Odšroubujte boční panel (obrázek 1).
- Demontujte boční panel (obrázek 2).
- Odšroubujte a sejměte držák krytu (obrázek 3).
- Umístěte chladič na polohovací kolíky základny (obrázek 4).
- Našroubujte držák kabelu (obrázek 5).
- Připojte 10kolíkový konektor do zásuvky a přišroubujte žlutozelený vodič ke svorce ochranného uzemnění (obrázek 6).
- Našroubujte boční panel (obrázek 7).
- Našroubujte boční panel. (Obrázek 8).
- Konečná montáž (obrázek 9).



Obrázek 1



Obrázek 4



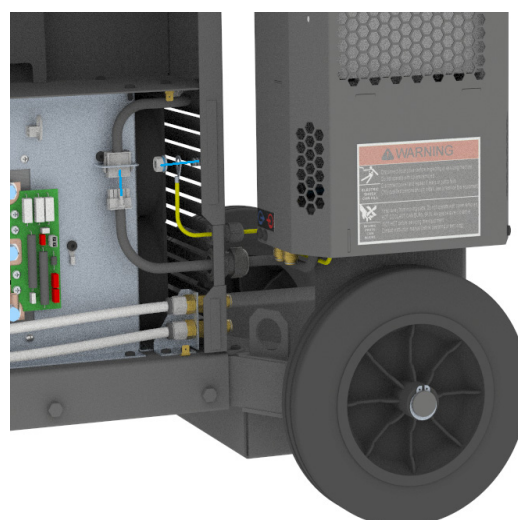
Obrázek 2



Obrázek 5



Obrázek 3



Obrázek 6

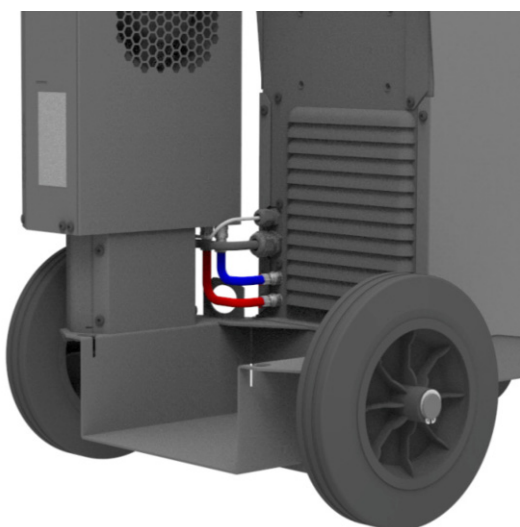




Obrázek 7



Obrázek 8



Obrázek 9

# Pokyny k instalaci a obsluze

Před instalováním nebo používáním zařízení si prostudujte celou tuto kapitolu.

## ⚠ VÝSTRAHA

### ELEKTRICKÝ PROUD MŮŽE ZPŮSOBIT SMRT.

- Nepracujte s demontovanými kryty.
- Nepoužívejte zařízení, pokud jsou kabely vlhké nebo je ponořeny do vody.



### POHYBLIVÉ SOUČÁSTI mohou způsobit zranění.

- Pohyblivé součásti mohou způsobit zranění. Nikdy nedávejte prsty do otvorů chladiče.



### HORKÁ CHLADICÍ KAPALINA může popálit kůži.

- Vždy před údržbou chladiče zajistěte, aby chladicí kapalina NEBYLA HORKÁ.



## UMÍSTĚNÍ

Toto zařízení je určeno k práci v nepříznivých podmínkách. Je však důležité podniknout jednoduchá preventivní opatření a dodržovat je, aby byla zajištěna dlouhá životnost a spolehlivý provoz zařízení.

- Neumísťujte zařízení ani jej neprovozujte na povrchu se sklonem větším než 15° od vodorovné polohy.
- Nepoužívejte zařízení pro roztavování trubek.
- Zařízení musí být umístěno na takovém místě, kde je zajištěna volná cirkulace čistého vzduchu bez omezení pro pohyb vzduchu skrze větrací průduchy. Nezakrývejte zařízení papírem, látkami nebo hadry, pokud je zapnuté.
- Je nutné minimalizovat nečistoty a prach, které by mohly nasáty dovnitř zařízení.

Toto zařízení má stupeň ochrany IP 23. Udržujte zařízení v suchu a neumísťujte jej na mokrou zem nebo do kaluží.

- Umístěte zařízení mimo strojní zařízení dálkově ovládané po rádiové frekvenci. Normální provoz může nepříznivě ovlivnit činnost blízko umístěného strojního zařízení dálkově ovládaného po rádiové frekvenci a způsobit zranění nebo poškození zařízení. Prostudujte si část věnovanou elektromagnetické slučitelnosti uvedenou v této příručce.
- Nepoužívejte zařízení v místech s okolní teplotou vyšší než 40 °C. Teplota okolního vzduchu ovlivňuje parametry chlazení. Pokud je okolní teplota vyšší, chladicí systém bude méně účinný.

## ⚠ VÝSTRAHA

Neumísťujte chladič do blízkosti míst extrémního horka.

## Doporučený napájecí zdroj

Chladič **COOL ARC® 26** je navržen tak, aby byl používán s vodou chlazenými hořáky. Chladič **COOL ARC® 26** musí být používán se svařovacím zdrojem MIG, který má chladič **COOL ARC® 26** určen jako schválené příslušenství.

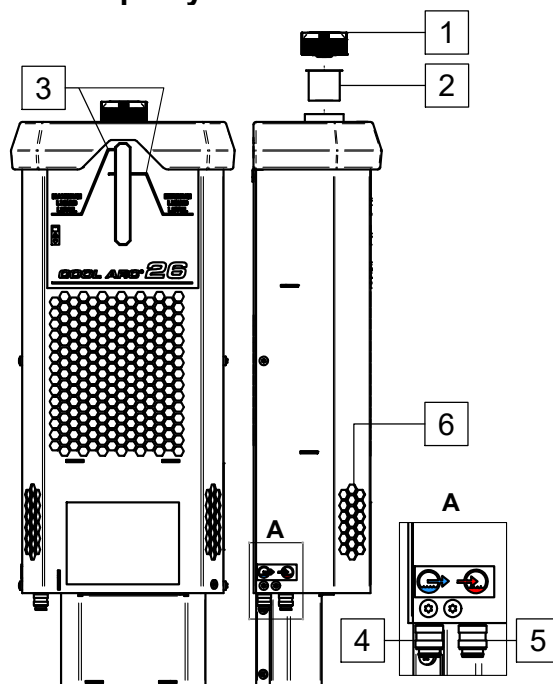
## Připojení vstupních přívodů

Chladič **COOL ARC® 26** musí být napájen svařovacím napájecím zdrojem a to v souladu s postupem instalace, který může provést pouze kvalifikovaný elektrotechnik. Instalace musí být provedena v souladu s příslušnými národními elektrotechnickými předpisy a místními předpisy.

## ⚠ VÝSTRAHA

Nezapínejte chladič, pokud není jeho nádrž naplněna a hadice hořáku jsou odpojeny od jednotky chladiče. Nedodržení této výstrahy může způsobit vnitřní poškození jednotky chladiče.

## Ovládací prvky a funkční zařízení



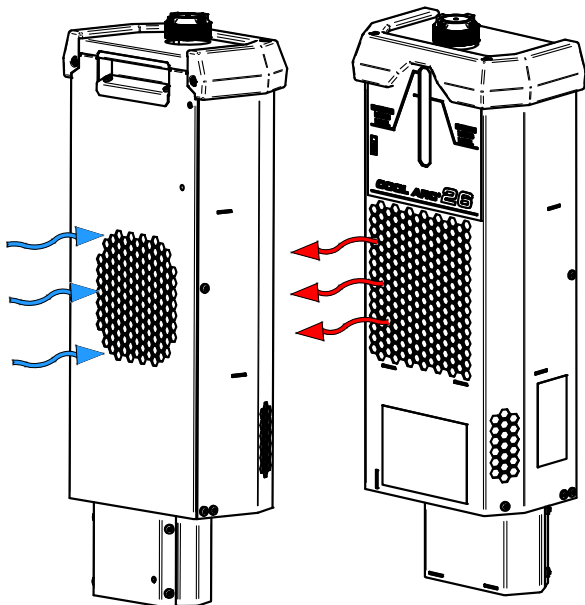
Obrázek 10

Chladič **COOL ARC® 26** je vybaven snímačem průtoku, který signalizuje chybový kód na zařízení, aby chránil hořák před přehříváním, když snímač průtoku zaznamená nedostatečný průtok chladicí kapaliny. Chybový kód (chyba 0092) může signalizovat možné deformování potrubí hořáku, poškození a/nebo netěsnost vedení chladicí kapaliny do hořáku.

## ⚠ VÝSTRAHA

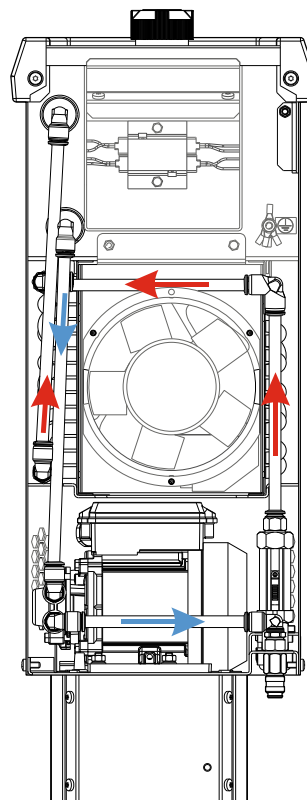
Do chladiče je integrován automatický snímač průtoku chladicí kapaliny, který detekuje její nízký nebo nulový průtok. Nízký nebo nulový průtok chladicí kapaliny může způsobit, že se svařování zastaví, aby se chránil hořák.

1. Nádrž chladicí kapaliny s krytkou: Průhledný zásobník umožňuje kontrolu hladiny chladicí kapaliny.
2. Filtr zásobníku: 400µm.
3. Minimální a maximální hladina kapaliny: Minimální doporučená hladina kapaliny je 3 litry.
4. Rychlospojka: Výstup chladicí kapaliny (dodává studenou chladicí kapalinu do hořáku / pistole).
5. Rychlospojka: Vstup chladicí kapaliny (odebírá horkou chladicí kapalinu z hořáku / pistole).
6. Štěrbiny pro proudění vzduchu: Umožňují řádnou cirkulaci chladicího vzduchu.



Obrázek 11

## Cirkulace chladicí kapaliny v chladiči



Obrázek 12

### ! VÝSTRAHA

Zabraňte vzniku zauzlování nebo ostrých ohybů na jakémkoliv vodním potrubí.

### ! VÝSTRAHA

Nikdy nenechávejte chladič pracovat s vypnutou skříň.

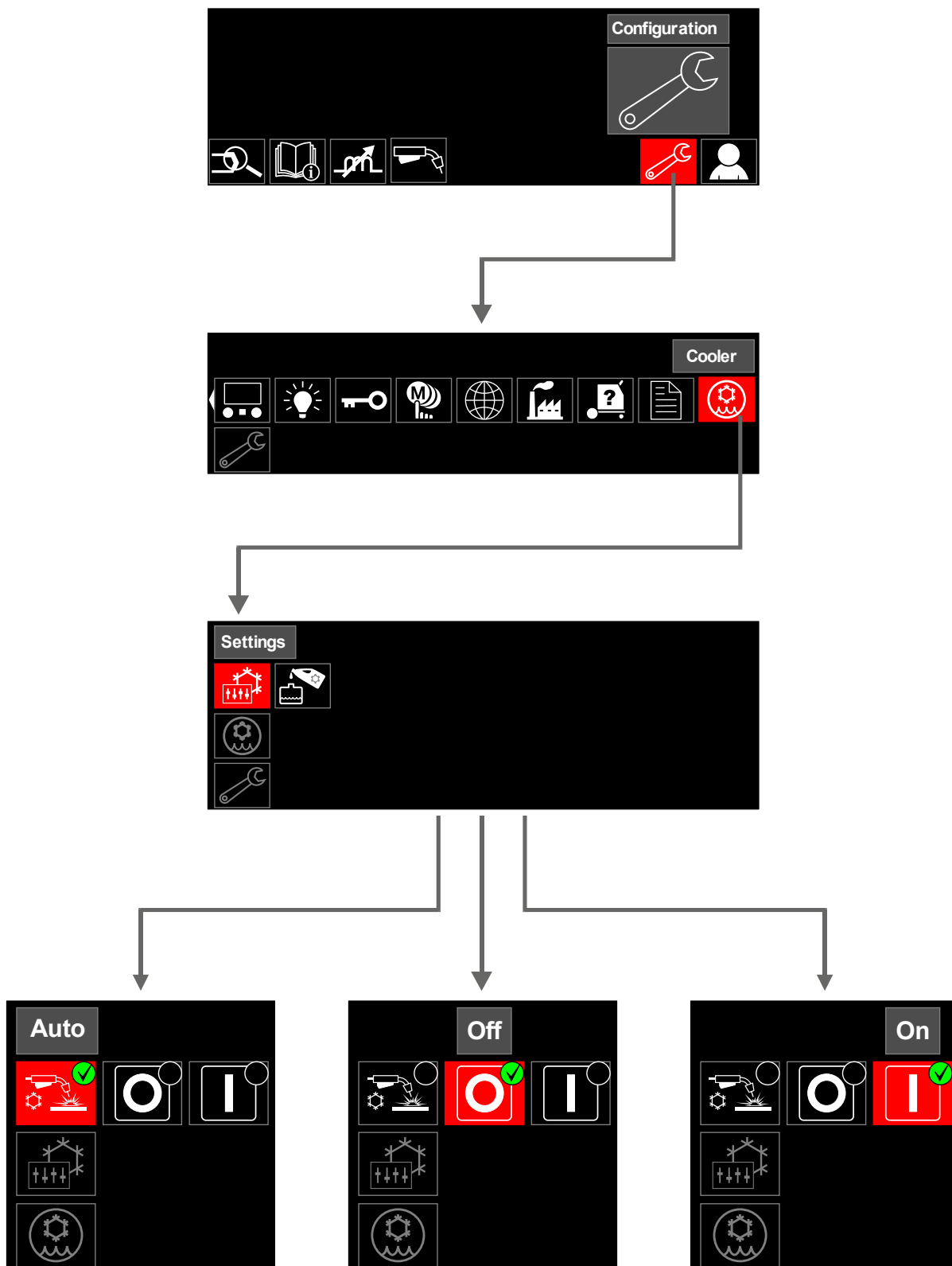
## Provozní režimy

Chladič **COOL ARC® 26** je možné provozovat s následujícími dvěma rozhraními: Standardní verze U0 (obrázek 14) používá dva displeje LED. Modernizovaná verze U7 (obrázek 13) používá 7" displej. Způsob obsluhy obou rozhraní je popsán v uživatelské příručce vyhrazeného napájecího zdroje.

Chladič **COOL ARC® 26** je možné přepnout do následujících režimů:

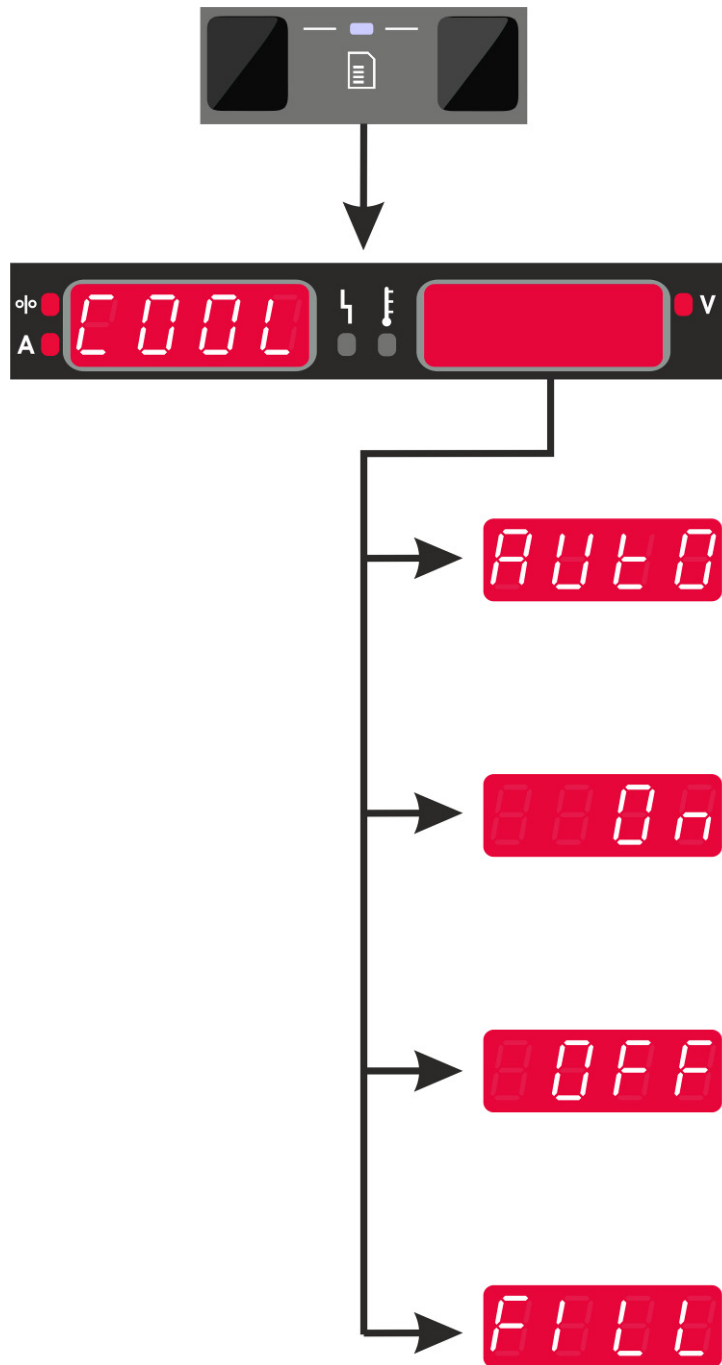
Stav	Popis
<b>Automaticky (výchozí nastavení)</b>	Chladič se zapne po spuštění svařování a vypne se po uplynutí doby potřebné k ochlazení hořáku po svařování.
<b>OFF</b>	Chladič je vypnutý.
<b>ZAPNUTO</b>	Chladič je trvale zapnutý.

# Rozšířené uživatelské rozhraní (U7)



Obrázek 13

Standardní uživatelské rozhraní (U0)



Obrázek 14

## Plnění zásobníku a vodního potrubí

### ! VÝSTRAHA



Vyhnete se kontaktu s chladicí kapalinou. Používejte voděodolné rukavice a ochranné brýle.

Chladič musí být naplněn a používán pouze ve svislé poloze.

Používejte pouze doporučenou chladicí kapalinu FREEZCOOL - W000010167.

**Nepoužívejte** balené průmyslové svařovací chladicí kapaliny. Tyto chladicí kapaliny mohou obsahovat látky na bázi olejů, které poškozují plastové součásti v chladiči. Jakmile jsou tyto látky přidány do chladiče, je nemožné je z vodního potrubí a výměníku tepla odstranit.

**Nepoužívejte** nemrznoucí směsi pro automobily. Tyto chladicí kapaliny mohou způsobit poškození čerpadla a ucpat výměník tepla a tím nepříznivě ovlivnit výkon chlazení.

### ! VÝSTRAHA

Nikdy nenechávejte chladič pracovat s prázdným zásobníkem.

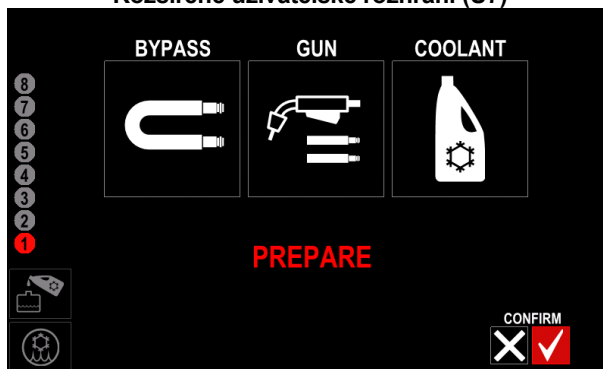
### ! VÝSTRAHA

Nespouštějte chladič s méně než 3 litry chladicí kapaliny. Provoz chladiče bez dostatečné zásoby chladicí kapaliny může zabránit úplnému naplnění systému a může dojít k poškození čerpadla.

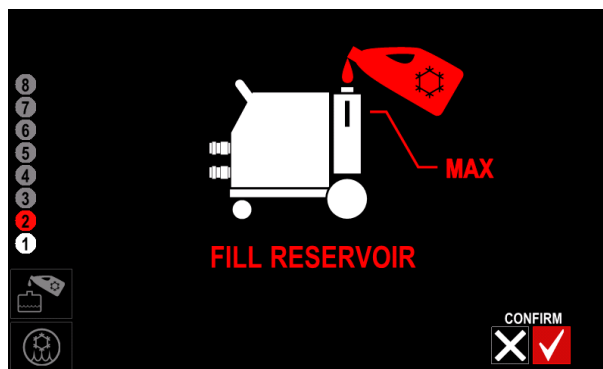
- Sestavte svařovací zařízení (viz kapitola Instalace na napájecí zdroj).
- Zapněte napájecí zdroj. Pokud je chladič **COOL ARC® 26** správně připojen, napájecí zdroj je rozpozná.
- Když byl chladič **COOL ARC® 26** připojen poprvé, svařovací zdroj automaticky spustí proces plnění (obrázek 15 nebo 24). Demontujte krytku zásobníku, aby nedošlo k vytvoření podtlaku.
- Naplňte zásobník chladicí kapaliny na maximální úroveň - 4 litry (obrázek 16 nebo 25).
- Připojte krátkou černou hadici s rychlospojkou vody (se zařízením se dodává OBTOK) do modré výstupní zásuvky na přední straně napájecího zdroje. Sledujte okruh chladicí kapaliny, vyčkejte, dokud chladicí kapalina nezačne unikat z OBTOKU. V případě přetoku chladicí kapaliny se doporučuje používat nádrž FREEZCOOL (obrázek 17 nebo 26).
- Když chladicí kapalina začne unikat z OBTOKU, připojte druhou rychlospojku OBTOK k červené vstupní zásuvce na přední části napájecího zdroje (obrázek 18 nebo 27).
- Vyčkejte až bude chladicí kapalina zcela cirkulovat chladicím systémem a vrátí se do zásobníku (obrázek 19 nebo 28).
- Odpojte OBTOK.
- Připojte hadice hořáku a propojovací kabel, když používáte napájecí zdroj se samostatným podavačem drátu (obrázek 20 nebo 29).
- Vyčkejte až bude chladicí kapalina zcela cirkulovat chladicím systémem (obrázek 21 nebo 30).

- Zkontrolujte hladinu chladicí kapaliny a v případě potřeby ji doplňte tak, aby bylo dosaženo úrovně mezi minimální a maximální hodnotou, která je uvedena na předním štítku chladiče **COOL ARC® 26** (obrázek 22 nebo 31).
- Dotáhněte krytku.
- Pokud je plnicí proces úspěšný (obrázek 23 nebo 32), chladič se přepne do režimu AUTO.

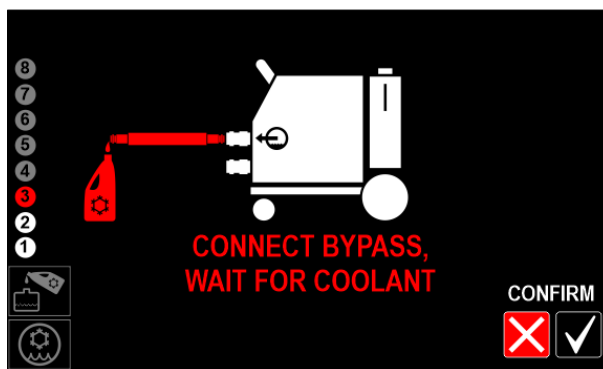
### Rozšířené uživatelské rozhraní (U7)



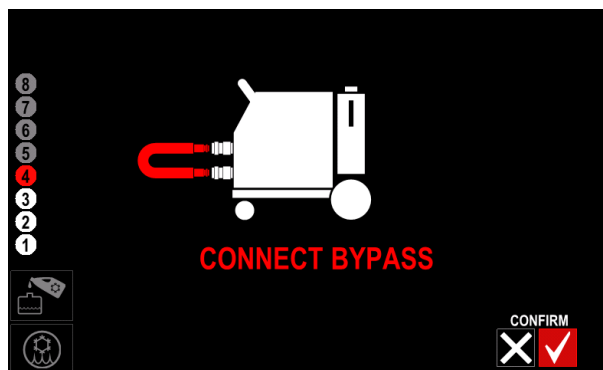
Obrázek 15



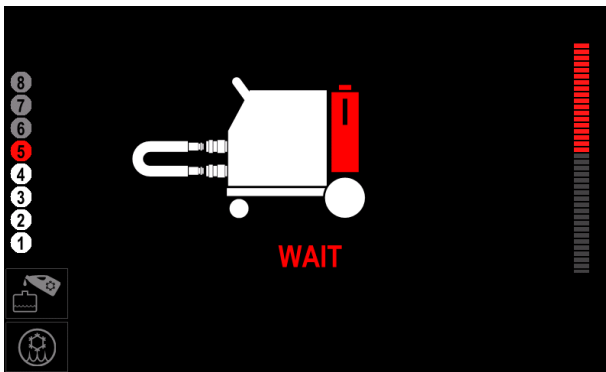
Obrázek 16



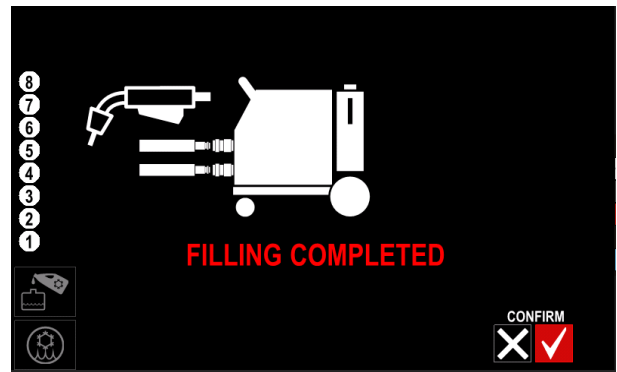
Obrázek 17



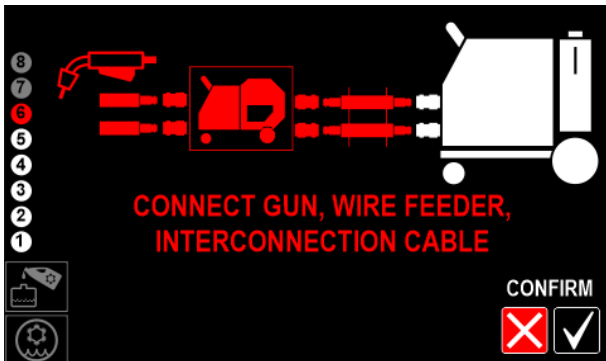
Obrázek 18



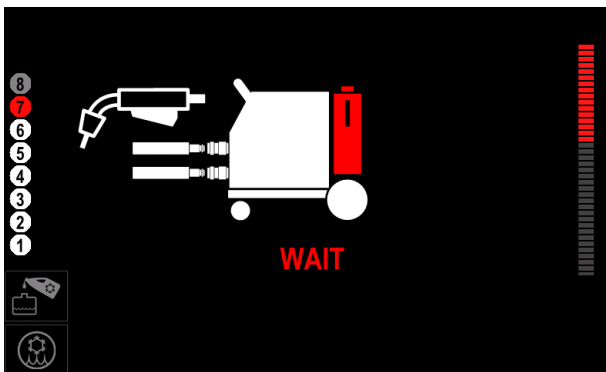
Obrázek 19



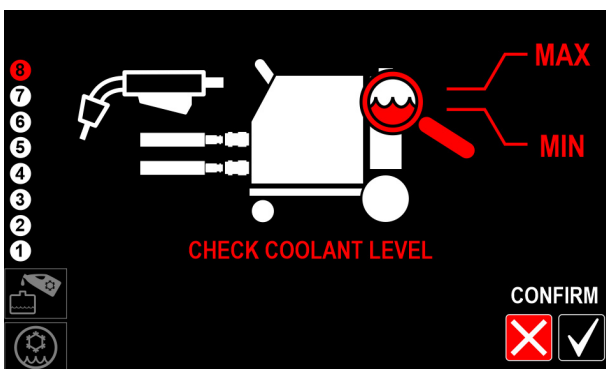
Obrázek 23



Obrázek 20



Obrázek 21



Obrázek 22

Standardní uživatelské rozhraní (U0)



Obrázek 24



Obrázek 25



Obrázek 26



Obrázek 27



Obrázek 28



Obrázek 29



Obrázek 30



Obrázek 31

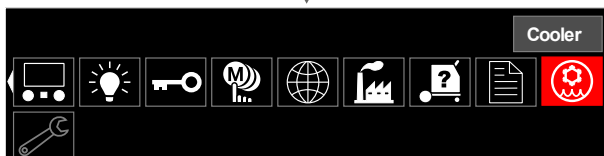
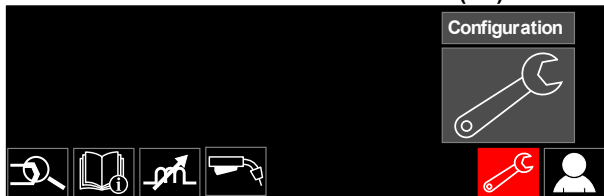


Obrázek 32

### ! VÝSTRAHA

Pokud je připojen jiný chladič **COOL ARC® 26**, postup plnění by se měl spustit ručně.  
Postupujte nejprve podle obrázku 33 nebo 34 a potom zopakujte kroky zobrazené na obrázku 15 nebo 24 až 23 nebo 32.

#### Rozšířené uživatelské rozhraní (U7)



Obrázek 33

#### Standardní uživatelské rozhraní (U0)

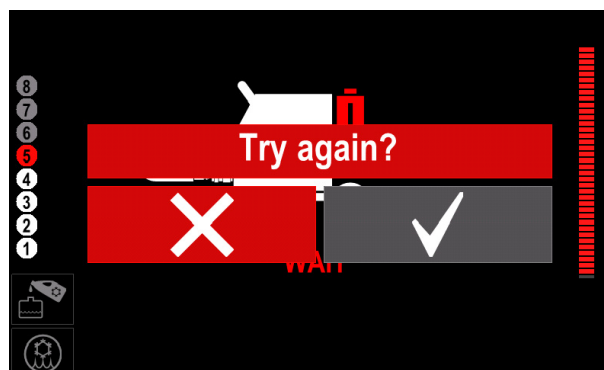


Obrázek 34

### Postup plnění se nezdařil

#### První plnění zásobníku a vodního potrubí

Pokud postup nemůže být dokončen napoprvé, na obrazovce se zobrazí obrázek, viz obrázek 35 nebo 36.



Obrázek 35



Obrázek 36

Pokud se v průběhu druhého pokusu plnění opět nepodaří, viz (obrázek 37 nebo 38), vypněte napájecí zdroj a zkontrolujte následující:

- stav hadic chladičového systému (ohnuté nebo poškozené);
- hladina chladičské kapaliny.



Obrázek 37



Obrázek 38

Po přezkoumání zapněte napájecí zdroj. Stroj znovu automaticky spustí proces plnění.

### ! VÝSTRAHA

Pokud je postup plnění nezdařil, obraťte se na nejbližší technické servisní středisko, nebo přímo na společnost Lincoln Electric. Používání zařízení bez řádně pracujícího chladiče **COOL ARC®26** může způsobit tepelné poškození hořáku nebo samotného chladiče **COOL ARC®26**.



## Chybová zpráva – nedostatečný průtok chladicí kapaliny

Pokud během svařování není detekován průtok chladicí kapaliny systémem, objeví se na obrazovce obrázek, viz obrázek 39 nebo 40, a zařízení se bude chránit samotné tím, že automaticky zastaví výstup svařovacího zařízení.



Obrázek 39



Obrázek 40

Stiskněte levé tlačítko / ovladač a odstraňte chybovou zprávu. Pokud je chladič **COOL ARC® 26** v **ZAPNUTÉM** režimu, k pokračování svařování jej musíte resetovat. Toto chování se vyžaduje k ochraně čerpadla před poškozením a hořáku před přehříváním.

### **VÝSTRAHA**

Pokud bude během příštích pokusů o svařování zařízení stále zobrazovat chybové hlášení 0092, obrázek 39, kontaktujte technické servisní středisko nebo přímo společnost Lincoln Electric.

## Doprava

Aby nedošlo k poškození zamrznutím a únikem vody během přepravy, musí být chladicí kapalina vypuštěna ze zásobníku chladiče.

## Údržba

### **VÝSTRAHA**

Pro jakoukoliv údržbu, modifikace nebo opravy se doporučuje kontaktovat nejbližší technické servisní středisko nebo společnost Lincoln Electric. Opravy nebo modifikace prováděné neoprávněným servisem nebo personálem znamenají, že záruka výrobce nebo neplatná a nebude poskytnuta.

Jakékoliv znatelné poškození by mělo být ihned nahlášeno a opraveno.

### **PRAVIDELNÁ ÚDRŽBA**

- Zkontrolujte stav vodních hadic chladiče a spojení na napájecího vodiče.
- Zkontrolujte stav hořáku / pistole: v případě potřeby vyměňte.
- Zkontrolujte stav a provoz ventilátoru chlazení. Udržujte štěrby pro proudění vzduchu čisté.
- Objem zásobníku by měl být kontrolován každý den před použitím chladiče.
- Udržujte zásobník plný, zejména po odpojení potrubí vody nebo při výměně chlazeného příslušenství.

### **PRAVIDELNÁ ÚDRŽBA (NEJMÉNĚ JEDNOU ROČNĚ)**

Provedte pravidelné údržbu a navíc k tomu následující kroky:

- Udržujte stroj v čistotě. Pomocí proudu suchého vzduchu (nízký tlak) odstraňte prach z vnějšího a vnitřního povrchu výměníku tepla.
- Pokud dojde ke znečištění chladicí kapaliny nečistotami nebo prachem, případně dojde-li k růstu biologických organismů, může být nutné nádrž chladicí kapaliny vypláchnout. Vypusťte starou chladicí kapalinu, opláchněte vnitřek nádrže a nechte cirkulovat vyplachovací roztok skrze systém chladicí kapaliny. Po dokončení čištění doplňte novou chladicí kapalinu.

### **VÝSTRAHA**

Horká chladicí kapalina může popálit kůži. Vždy před údržbou chladiče zajistěte, aby chladicí kapalina **NEBYLA HORKÁ**.



### **VÝSTRAHA**

Když chladicí kapalinu vypustíte z nádrže chladiče, musíte přitom dodržovat zvláštní pokyny. Chladicí kapalina nesmí být vypouštěna do podzemních či povrchových vod, kanalizace nebo půdy. Přečtěte si bezpečnostní list materiálu (MSDS) (pro použitou chladicí kapalinu) a kontaktujte místní orgán ochrany životního prostředí, kde vám poskytnou další informace o recyklaci chladicí kapaliny.

Četnost operací údržby se může lišit v souladu s pracovním prostředím, kde je zařízení umístěno.

### **VÝSTRAHA**

Nedotýkejte se součástí pod proudem.

### **VÝSTRAHA**

Než budete demontovat skříň zařízení, musí být zařízení vypnuto a napájecí vodiče odpojeny od sítě.

### **VÝSTRAHA**

Před každou údržbou nebo servisem musí být napájecí síť odpojena od zařízení. Po každé opravě proveďte správné testy, aby byla zajištěna bezpečnost zařízení.

## Zásady pomoci zákazníkům

Předmětem činnosti společnosti Lincoln Electric Company je výroba a prodej výrobků vysoké kvality: svařovacího zařízení, přídavných materiálů a zařízení pro řezání. Náš záměr je vyhovět požadavkům našich zákazníků a předčít jejich očekávání. Příležitostně mohou kupující požadovat od společnosti Lincoln Electric informace nebo rady ohledně použití našich výrobků. Reagujeme na dotazy našich zákazníků na základě nejhodnějších informací, které v té době máme k dispozici. Společnost Lincoln Electric nemůže takové rady zaručit ani poskytnout a nepřijímá žádnou odpovědnost s ohledem na takové informace nebo rady. Výslovně odvoláváme jakoukoliv záruku libovolného druhu, včetně záruky vhodnosti pro specifický účel zákazníka, s ohledem na takové informace nebo rady. S ohledem na praktické úvahy také nemůžeme přejmout jakoukoliv odpovědnost za aktualizování nebo opravu takových informací nebo rad, jakmile byly poskytnuty, a takové poskytnutí informací nebo rady také nevytváří, nerozšiřuje ani nemění jakoukoliv záruku poskytovanou vzhledem k prodeji našich produktů.

Lincoln Electric je zodpovědný výrobce, ale volba a použití specifického výrobku prodávaného firmou Lincoln Electric je plně pod kontrolou a zůstává plnou zodpovědností zákazníka. Mnoho proměnných mimo kontrolu Lincoln Electric ovlivňuje výsledek získaný při použití těchto typů metod výroby a požadavků na použití.

Předmět změn – tyto informace jsou přesné podle našich nejlepších znalostí v době tisku. Prosím využijte [www.lincolnelectric.com](http://www.lincolnelectric.com) pro jakoukoliv aktualizaci informací.

## Odstraňování poruch

Tento průvodce odstraňováním poruch je navržen tak, aby jej mohl používat vlastník/operátor stroje. Nepovolené opravy provedené na tomto zařízení mohou způsobit vznik nebezpečí pro technika a operátora stroje a budou znamenat neplatnost záruky poskytované výrobcem. Pro vaši vlastní bezpečnost dodržujte všechny bezpečnostní poznámky a upozornění uvedené v kapitole Bezpečnost této příručky, vyhněte se tak nebezpečí úrazu elektrickým proudem nebo jiným během odstraňování poruch tohoto zařízení.

### VÝSTRAHA

Pokud z nějakého důvodu nechápete testovací postupy nebo nedokážete provádět testy/opravy bezpečným způsobem, dříve než budete pokračovat, obraťte se na nejbližší autorizované technické servisní středisko nebo přímo na společnost Lincoln Electric, kde vám poskytnou technickou pomoc při odstraňování problémů.

VYHLEDÁNÍ ZÁVADY (PŘÍZNAK)	MOŽNÁ PŘÍČINA	DOPORUČENÝ POSTUP
Chladič nepracuje	<ul style="list-style-type: none"> <li>• Odpojený napájecí vodič.</li> <li>• Žádné napájení na výstupu.</li> <li>• Napájecí vodič je poškozený.</li> <li>• Vodní potrubí ucpané nebo zablokované.</li> <li>• Netěsnost pistole nebo vodního potrubí.</li> <li>• Zásobník je prázdný.</li> <li>• Vypálená pojistka.</li> </ul>	<ul style="list-style-type: none"> <li>• Zapojte síťový napájecí kabel.</li> <li>• Zkontrolujte výstupní jistič.</li> <li>• Opravte poškozený vodič nebo objednejte novou sadu vodičů.</li> <li>• Odstraňte ucpání hadice. Zabraňte vzniku zauzlování nebo ostrých ohybů na jakémkoliv vodním potrubí.</li> <li>• Opravte netěsnost.</li> <li>• Naplňte zásobník.</li> <li>• Vyměňte pojistku.</li> </ul>
Vnitřní únik vody	<ul style="list-style-type: none"> <li>• Volná svorka na některé vnitřní hadici.</li> <li>• Vnitřní hadice je vadná.</li> <li>• Výměník tepla je netěsný.</li> </ul>	<ul style="list-style-type: none"> <li>• Dotáhněte nebo vyměňte hadicové svorky.</li> <li>• Vyměňte vadnou hadici za novou hadici.</li> <li>• Vyměňte výměník tepla.</li> </ul>
Únik na vstupním/výstupním konektor bloku	<ul style="list-style-type: none"> <li>• Svorka hadice je uvolněná.</li> </ul>	<ul style="list-style-type: none"> <li>• Dotáhněte hadicovou sponu na hadici.</li> </ul>
Hořák nebo pistole jsou horké	<ul style="list-style-type: none"> <li>• Jednotka je umístěná v oblasti extrémních teplot.</li> <li>• Ventilátor nepracuje.</li> </ul>	<ul style="list-style-type: none"> <li>• Odsuňte jednotku od zdroje horkého vzduchu.</li> <li>• Viz také kapitola věnovaná ventilátoru.</li> </ul>
Ventilátor pracuje, ale je nízký průtok chladicí kapaliny	<ul style="list-style-type: none"> <li>• Netěsnost hořáku/pistole nebo potrubí.</li> <li>• Hořák/pistole nebo hadice jsou částečně ucpané.</li> <li>• Zásobník je zcela nebo téměř prázdný.</li> </ul>	<ul style="list-style-type: none"> <li>• Opravte netěsnost.</li> <li>• Odstraňte překážku.</li> <li>• Naplňte zásobník.</li> </ul>
Ventilátor pracuje, ale chladicí kapaliny neproudí.	<ul style="list-style-type: none"> <li>• Porucha čerpadla.</li> <li>• Čerpadlo je zadřené.</li> </ul>	<ul style="list-style-type: none"> <li>• Vyměňte čerpadlo.</li> <li>• Vyměňte čerpadlo.</li> </ul>
Čerpadlo pracuje, ale ventilátor nepracuje.	<ul style="list-style-type: none"> <li>• Lopatky ventilátoru jsou v kontaktu s výměníkem tepla.</li> <li>• Porucha motoru ventilátoru.</li> </ul>	<ul style="list-style-type: none"> <li>• Vyměňte ventilátor.</li> <li>• Vyměňte ventilátor.</li> </ul>
Chladič způsobuje vybavení výstupního jističe.	<ul style="list-style-type: none"> <li>• Obvod je přetížen.</li> <li>• Porucha chladiče elektrické součásti.</li> </ul>	<ul style="list-style-type: none"> <li>• Zkontrolujte výstupní jistič napájecího zdroje.</li> <li>• Vyměňte elektrickou součást.</li> </ul>
Výstup svařovacího zařízení je zakázaný	<ul style="list-style-type: none"> <li>• Nízký nebo nulový průtok chladicí kapaliny.</li> <li>• Vadný snímač průtoku.</li> </ul>	<ul style="list-style-type: none"> <li>• Naplňte zásobník.</li> <li>• Vyměňte snímač průtoku.</li> </ul>

## WEEE

07/06



Nelikvidujte elektrické zařízení společně s normálním domovním odpadem.

Na základě dodržování evropské směrnice 2012/19/ES o odpadních elektrických a elektronických zařízeních (WEEE) a její implementaci v souladu s národními právními předpisy, musí být elektrická zařízení, která dosáhla konce své životnosti, shromážděna odděleně a odevzdána do ekologicky vhodného recyklačního zařízení. Jako vlastník zařízení byste měli obdržet informace o schváleném recyklačním systému od svého místního zástupce.

Dodržováním této evropské směrnice budete chránit životní prostředí a zdraví osob.

## Náhradní součásti

12/05

### Pokyny pro čtení seznamu součástí

- Nepoužívejte tento seznam součástí pro zařízení, pokud zde není uvedeno jeho kódové označení. Pokud zde není jeho kódové označení uvedeno, kontaktujte servisní oddělení společnosti Lincoln Electric.
- Použijte obrázek se stránkou sestavy a tabulku níže a stanovte, kde je příslušná součást umístěna pro vaše specifické zařízení určené podle kódu.
- Používejte pouze součásti označené „X“ ve sloupci pod číslem záhlaví odkazovaným pro stránku sestavy (# označuje změnu v tomto tisku).

Nejprve si přečtěte pokyny pro seznam součástí uvedené výše, pak postupujte podle „Katalogu náhradních součástí“ dodaného k zařízení, který obsahuje křížové reference s číslem součásti a popisným obrázkem.

## Umístění autorizovaných servisních středisek

01/19

- Kupující musí kontaktovat autorizované servisní zařízení společnosti Lincoln Electric (LASF) v případě jakékoliv poruchy reklamované v rámci záruční doby poskytované společností Lincoln Electric.
- Potřebujete-li pomoc s vyhledáním servisního zařízení, kontaktujte prodejního zástupce společnosti Lincoln.

## Schémata elektrického zapojení

Postupujte podle „Katalogu náhradních součástí“ dodaného k zařízení.

## Příslušenství

---

W000010167	FREEZCOOL (chladicí kapalina)
T-5041-003-1R	ČERVENÁ HADICE (150 mm)
T-5041-004-1R	MODRÁ HADICE (115 mm)
D-2218-150-1R	OBTOKOVÁ HADICE (200 mm)

# Rozměrové schéma

09/2023

