

DM 5000i



NO BRUK OG VEDLIKEHOLDSMANUAL/ BEHOLD DENNE INSTRUKSJONSBOKEN
FI KÄYTTÖ- JA HUOLTO-OPAS / SÄILYTÄ TÄMÄ OPASKIRJANEN

Kat nr./Kat nro.: 86951172

Rev./Ver.: B

Dato/Päivämäärä: 01/2010

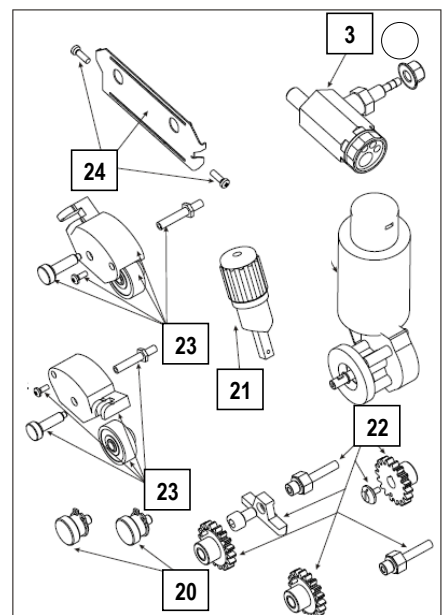
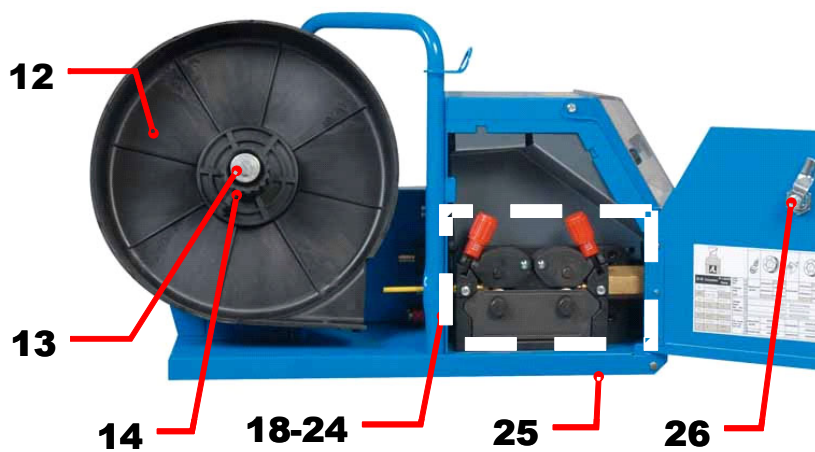
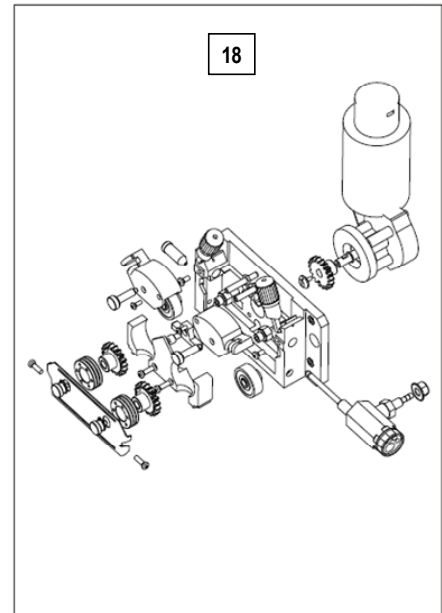
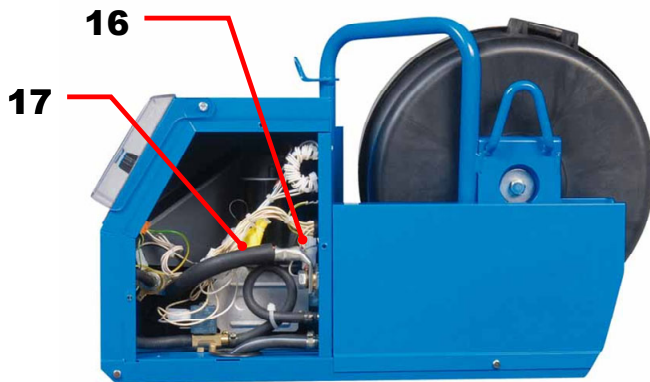
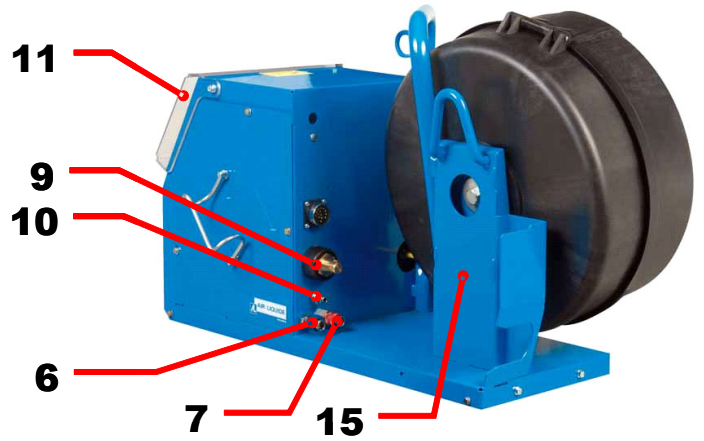
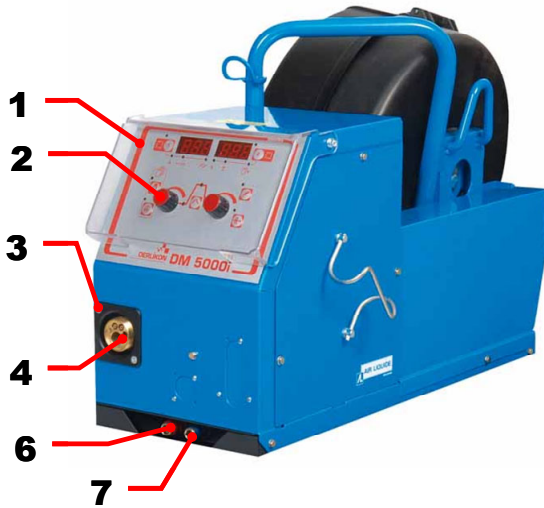
Kontakt /Yhteydenotot : www.oerlikon-welding.com



5. RESERVEDELER

5. VARAOSAT

NAVN	REP	REF/VIITE	NIMIKE
FRONTPANELKORT	1	W00027338	ETUPANELIN KORTTI
KNAPP	2	W000352038	NAPPI
HETTE FOR KNAPP	2	W000352043	NAPIN KORKKI
EUROPEISK TILKOBLING SVEISEPISTOL	3	W000241681	EUROOPPALAINEN POLTINKANTA
PLASTDEKSEL FOR SVEISEPISTOLKONTAKT	4	W000148699	POLTINKANNAN MUOVISUOJUS
HURTIGKOBLING VANN (rød)	6	W000157026	VESI NOPEA LIITÄNTÄ (punainen)
HURTIGKOBLING VANN (blå)	7	W000148730	VESI NOPEA LIITÄNTÄ (sininen)
MAL KONTAKT 1/4T (STRØM)	9	W000241668	PISTOKE 1/4T (VIRTA)
HURTIGKOBLING GASS	10	W000147413	NOPEA KAASULIITÄNTÄ
BESKYTTENDE GJENNOMSİKTIG DEKSEL+FESTE	11	W000305113	SUOJAAVA LÄPINÄKYVÄ SUOJUS+KIINNIKE
SPOLEDEKSEL	12	W000148918	KELASUOJUS
HELE SPOLEAKSELEN	13	W000149075	KELA-AKSELI, KOKONAINEN
SKRUE TIL SPOLEAKSEL	14	W000148691	KELA-AKSELIN RUUVI
HELE SVEISEHUSSETTET	15	W000267518	PELTIOSASETTI, KOKONAINEN
ELEKTROVENTIL 24V DC	16	W000148727	SÄHKÖVENTTIILI 24V DC
MOTOR-KODERSETT	17	W000273382	MOOTTORIKOODAUSSETTI
FULLSTENDIG TRÅDDEEF PLATEMOTOR	18	W000273383	LANGANSYÖTTÄJÄN VAIHDEMOOTTORI, KOKONAINEN
2 SKRUER FOR RULLEDEKSEL	20	W000148658	2 RULLASUOJUJUKSEN RUUVIA
TRYKKJUSTERING DEKSELENHET	21	W000148661	PAINEENSÄÄTIMEN SUOJAYKSIKKÖ
GIRGRUPPE/FESTEAKSEL	22	W000163284	VAIHTEISTO / KIINNITYSAKSELI
HØYRE OG VENSTRE DEKSELENHET	23	W000255651	OIKEA JA VASEN SUOJAYKSIKKÖ
BESKYTTENDE DEKSEL	24	W000255653	SUOJUSYKSIKKÖ
GUMMIBLOKK(4)	25	W000162046	KUMIJALAKSET(4)
TASTEBLOKK	26	W000147358	NAPPILUKKO
SVINGHJUL DIA: 65mm	27	W000147076	TAPPIPYÖRÄ LÄPIMITTA: 65mm
FASTSATT HJUL DIA: 160mm	28	W000147075	KIINTOPYÖRÄ LÄPIMITTA: 160mm
SLEVLÅSENDE LOKK-SETT	29	W000267522	ITSEKIINNITTYVÄT SUOJUKSET, SARJA



MODIFICATIONS APPORTEES

Première page :

L'ISEE passe à l'indice B pour toutes les langues

Page 16 :

Dans le chap. 5 – PIECES DE RECHANGE :

Suppression du rep. 8 – EMBASE 19P (CABLE COMMANDE) – réf. W000241667

Pour le rep. 12 – CACHE BOBINE – réf. W000148918 remplacée par W000305113 .

Suppression du rep. 19 – ENS. MOTO REDUCTEUR-CODEUR – réf. W000273384

Page 17 :

Suppression sur les photos des repères ci-dessus 8 et 19

Modif faite le 12.01.10. FDM n° 16998

L'ISEE passe à l'indice B
