

TOMAHAWK® 30K & 45

OPERATORIAUS VADOVAS



LITHUANIAN



DĒKOJAME! Kad renkatēs KOKYBIŠKUS „Lincoln Electric“ gaminius.

- Patikrinkite pakuotē ar ierāgu, ar neapgadinta. Pretenzijas dēl turinēs žalos, padarytos siunčiant, reikia nedelsiant pateikti platintojui.
- Toliau pateiktoje lentelėje ierāsykite savo ierāgos identifikavimo informacijā, kad būtu lengviau naudoti. Modelio pavadinimā, kodā ir serijos numerį rasite aparato techninū duomenū plokštelėje.

Modelio pavadinimas:

Kodas ir serijos numeris:

Data ir pirkimo vieta:

RODYKLĖ LIETUVIŲ K.

Techninės specifikacijos.....	1
ECO dizaino informacija.....	3
Elektromagnetinis suderinamumas (EMC).....	5
Sauga.....	6
Įvadas.....	8
Montavimo ir operatoriaus instrukcijos.....	8
EEĲA.....	17
Atsarginės dalys.....	17
Įgaliotų priežiūros centrų vietos.....	17
Elektros schema.....	17
Priedai.....	18
Sujungimo konfigūracija.....	19
Matmenų diagrama.....	20

Techninės specifikacijos

PAVADINIMAS		RODYKLĖ		
TOMAHAWK®30K		K12038-3		
TOMAHAWK®45		K14391-1		
ĮĖJIMAS				
	Įėjimo įtampa U_1	Įėjimo galia esant vardinei išėjimo galiai	EMC klasė	Dažnis
TOMAHAWK®30K	230 V ± 15 %	2,7 kW, 100 % darbo ciklas	A	50 Hz
		3,3 kW, 60 % darbo ciklas		
TOMAHAWK®45	120 V ± 15 %	1,6 kW, 100 % darbo ciklas	A	50 Hz
		2,4 kW, 60 % darbo ciklas		
	230 V ± 15 %	3,3 kW, 100 % darbo ciklas		
		4,6 kW, 60 % darbo ciklas		
		5,2 kW, 45 % darbo ciklas		
VARDINĖ IŠĖJIMO GALIA ESANT 40 °C				
	Veikimo ciklas (per 10 min. laikotarpį)	Išėjimo srovė	Išėjimo įtampa	
TOMAHAWK®30K	100 %	25 A	90 Vdc	
	60 %	30 A	92 Vdc	
TOMAHAWK®45 120V	100 %	15 A	86 Vdc	
	60 %	22 A	88,8 Vdc	
TOMAHAWK®45 230V	100 %	30 A	92 Vdc	
	60 %	40 A	96 Vdc	
	45 %	45 A	98 Vdc	
IŠĖJIMO DIAPAZONAS				
	Pjovimo srovės diapazonas	Didžiausia atvirosios grandinės įtampa		
TOMAHAWK®30K	15–30 A	396 Vdc		
TOMAHAWK®45 120V	15–22 A	396 Vdc		
TOMAHAWK®45 230V	15–45 A	396 Vdc		
IŠORINĖS ĮLEIDIMO ANGOS SUSLĖGTAS ORAS				
	Būtinasis įleidimo srauto greitis	Būtinasis įleidimo slėgis		
TOMAHAWK®30K	125 ± 10 % l/min	5,0–6,0 bar		
TOMAHAWK®45	200 ± 10 % l/min	5,0–6,0 bar		
REKOMENDUOJAMAS ĮĖJIMO LAIDAS IR SAUGIKLIŲ DYDŽIAI				
	Saugiklio (uždelsto) arba grandinės pertraukiklio („D“ savybė) dydis	Kištuko tipas (pridedama su aparatu)	Įėjimo galios laidas	
TOMAHAWK®30K	16 A	SCHUKO 16 A / 250 V	3 x 1,5 mm ²	
TOMAHAWK®45K	16 A	SCHUKO 16 A / 250 V	3 x 2,5 mm ²	
FIZINIAI MATMENYS				
	Aukštis	Plotis	Ilgis (tik korpusas, be degiklio)	Svoris
TOMAHAWK®30K	385 mm	215 mm	480 mm	18–18,5 kg
TOMAHAWK®45	385 mm	215 mm	480 mm	11,1 kg

KITA		
	Darbinė temperatūra	Laikymo temperatūra
TOMAHAWK®30K	nuo -10 °C iki +40 °C	nuo -25 °C iki 55 °C
TOMAHAWK®45	nuo -10 °C iki +40 °C	nuo -25 °C iki 55 °C
	Apsaugos įvertis	
TOMAHAWK®30K	IP23S	
TOMAHAWK®45		

ECO dizaino informacija

Įranga suprojektuota taip, kad atitiktų Direktyvą 2009/125/EB ir Reglamentą (ES) 2019/1784.

Veiksmingumas ir neveikos galios suvartojimas:

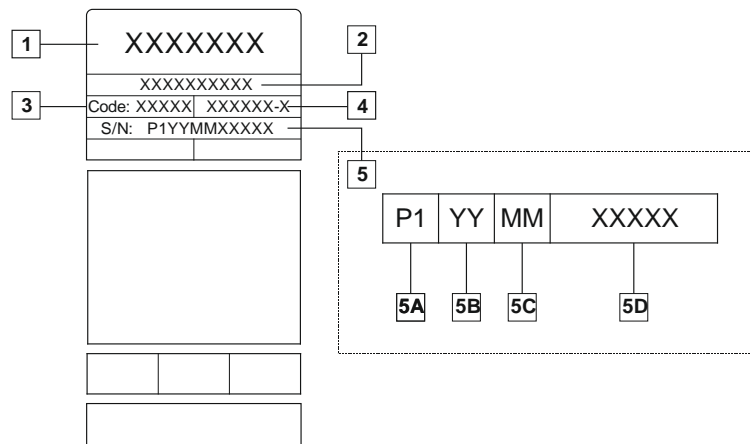
Rodyklė	Pavadinimas	Veiksmingumas, kai didžiausias galios suvartojimas / neveikos galios suvartojimas	Lygiavertis modelis
K12038-3	TOMAHAWK®30K	84 % / 43 W	Nėra lygiavertio modelio
K14391-1	TOMAHAWK®45	84 % / 21 W	Nėra lygiavertio modelio

Neveikos būsena atsiranda toliau lentelėje nurodytomis sąlygomis:

NEVEIKOS BŪSENA	
Būsena	Buvimas
MIG režimas	
TIG režimas	
STICK režimas	
Po 10 minučių nedarbo	X
Ventiliatorius išjungtas	

Efektyvumas ir suvartojimo vertė esant neveikos būsenai išmatuoti metodu ir sąlygomis, apibrėžtomis produkto standarte EN 60974-1:20XX.

Gamintojo pavadinimą, produkto pavadinimą, kodo numerį, produkto numerį, serijos numerį ir pagaminimo datą galima perskaityti techninių duomenų plokštelėje.



Čia:

- 1- Gamintojo pavadinimas ir adresas
- 2- Produkto pavadinimas
- 3- Kodo numeris
- 4- Produkto numeris
- 5- Serijos numeris
 - 5A – gamybos šalis
 - 5B – gamybos metai
 - 5C – gamybos mėnuo
 - 5D – kitas progresinis numeris kiekvienam aparatui

Tipinis **MIG / MAG** įrangos dujų suvartojimas:

Medžiagos tipas	vielos skersmuo, [mm]	Nuolatinės srovės elektrodas teigiamas		Vielos tiekimas [m/min.]	Apsauginės dujos	Dujų srautas [l/min.]
		Srovė [A]	Įtampa [V]			
Anglis, mažai legiruotas plienas	0,9–1,1	95–200	18–22	3,5–6,5	Ar 75 %, CO ₂ 25 %	12
Aliuminis	0,8–1,6	90–240	18–26	5,5–9,5	Argonas	14–19
Austenitinis nerūdijantysis plienas	0,8–1,6	85–300	21–28	3–7	Ar 98 %, O ₂ 2 % / He 90 %, Ar 7,5 % CO ₂ 2,5 %	14–16
Vario lydinys	0,9–1,6	175–385	23–26	6–11	Argonas	12–16
Magnis	1,6–2,4	70–335	16–26	4–15	Argonas	24–28

TIG procesas:

Suvirinimo nelydžiu elektrodu apsauginėse dujose (TIG) proceso metu dujų naudojimas priklauso nuo antgalio skerspjūvio ploto. Paprastai naudojami toliau nurodyti degikliai:

Helis: 14–24 l/min.

Argonas: 7–16 l/min.

Pastaba. Per didelis srauto greitis sukelia dujų srauto turbulenciją, ir gali sukelti atmosferos užteršimą suvirinimo vietoje.

Pastaba. Šoninis vėjas arba skersvėjis gali suardyti apsauginių dujų sluoksnį, todėl, norėdami apsaugoti apsaugines dujas, naudokite uždangą, kad užstotumėte oro srovę.



Tinkamumo naudoti pabaiga

Pasibaigus gaminio tinkamumui naudoti, jis turi būti pašalintas perdirbti pagal Direktyvą 2012/19/ES, informaciją apie gaminio išmontavimą ir gaminyje esančias Svarbiausias žaliavas rasite adresu <https://www.lincolnelectric.com/en-gb/support/Pages/operator-manuals-eu.aspx>.

Elektromagnetinis suderinamumas (EMC)

01/11

Šis aparatas atitinka visas taikomas direktyvas ir standartus. Tačiau jis vis tiek gali skleisti elektromagnetinius trikdžius, kenkiančius kitoms sistemoms, pvz., telekomunikacijų (telefono, radijo ir televizijos) ar kitoms saugos sistemoms. Šie trikdžiai gali kelti saugos problemų sutrikdytose sistemose. Perskaitykite ir išsiaiškinkite šį skyrių, kad pašalintumėte ar sumažintumėte šio aparato skleidžiamų elektromagnetinių trikdžių kiekį.



Šis aparatas skirtas naudoti pramoninėje zonoje. Norint dirbti namuose, būtina laikytis ypatingų atsargumo priemonių, kad būtų pašalinti galimi elektromagnetiniai trikdžiai. Operatorius turi įdiegti ir naudoti šią įrangą, kaip aprašyta šiame vadove. Jei nustatoma elektromagnetinių trikdžių, operatorius turi imtis taisomųjų veiksmų ir pašalinti šiuos trikdžius, jei reikia, pasinaudodamas „Lincoln Electric“ pagalba.

Prieš įrengdamas aparatą, operatorius turi patikrinti, ar darbo vietoje nėra jokių prietaisų, galinčių sutrikti dėl elektromagnetinių trikdžių. Atsižvelkite į toliau pateiktą informaciją.

- Įeinamieji ir išeinamieji laidai, kontroliniai kabeliai ir telefono laidai, esantys darbo vietoje arba netoli jos ir aparato.
- Radijo ir (arba) televizijos siųstuvai ir imtuvai. Kompiuteriai arba kompiuteriu valdoma įranga.
- Pramoninių procesų saugos ir valdymo įranga. Kalibravimo ir matavimo įranga.
- Asmens medicinos prietaisai, kaip antai širdies stimulatoriai ir klausos aparatai.
- Patikrinkite įrangos, veikiančios darbo vietoje ar šalia jos, elektromagnetinį atsparumą. Operatorius turi būti įsitikinęs, kad visa šioje srityje esanti įranga suderinama. Tam gali prireikti papildomų apsaugos priemonių.
- Darbo vietos matmenys, į kuriuos reikėtų atsižvelgti, priklausys nuo vietos konstrukcijos ir kitos vykdomos veiklos.

Atsižvelkite į toliau nurodytas rekomendacijas ir sumažinkite aparato skleidžiamus elektromagnetinius trikdžius.

- Prijunkite aparatą prie įeinančios srovės šaltinio vadovaudamiesi šiuo vadovu. Atsiradus trikdžių, gali prireikti papildomų atsargumo priemonių, pavyzdžiui, filtruoti įeinančią srovę.
- Išėjimo kabeliai turi būti kuo trumpesni ir išdėstyti kartu. Jei įmanoma, įžeminkite suvirinamą ruošinį, kad sumažintumėte elektromagnetinės spinduliuotės kiekį. Operatorius turi patikrinti, ar įžeminus suvirinamą ruošinį nekyla problemų ir aparato eksploatavimo sąlygos nekelia pavojaus personalui ir įrangai.
- Pridengus laidus darbo vietoje, skleidžiamų elektromagnetinių trikdžių gali sumažėti. To gali prireikti tam tikrais atvejais.



ĮSPĖJIMAS

A klasės įranga neskirta naudoti gyvenamosiose vietose, į kurias elektros energija yra tiekiamą viešais žemosios įtampos tinklais. Šiose vietose gali būti sunku užtikrinti elektromagnetinį suderinamumą dėl laidžių ir spinduliuojamų trikdžių.



ĮSPĖJIMAS

Esant dideliame elektromagnetiniam laukui, suvirinimo srovė gali svyruoti.



ĮSPĖJIMAS

Ši įranga atitinka IEC 61000-3-12.



ĮSPĖJIMAS

Šią įrangą turi naudoti kvalifikuotas personalas. Įsitikinkite, kad visas montavimo, eksploataavimo, techninės priežiūros ir remonto procedūras atlieka tik kvalifikuotas asmuo. Prieš naudodami šią įrangą perskaitykite ir išsiaiškinkite šio vadovo nurodymus. Nesilaikant šiame vadove pateiktų instrukcijų, ši įranga gali sukelti sunkią ar mirtiną traumą ar sugesti. Perskaitykite ir išsiaiškinkite toliau pateiktus įspėjamųjų simbolių paaiškinimus. „Lincoln Electric“ neatsako už žalą, patirtą dėl netinkamo įrengimo, netinkamos priežiūros ar netinkamo eksploataavimo.

	<p>ĮSPĖJIMAS. Šis simbolis rodo instrukcijas, kurių reikia laikytis, kad asmuo nebūtų sunkiai ar mirtinai sužalotas arba nebūtų sugadinta įranga. Apsaugokite save ir kitus nuo galimų sunkių sužalojimų ar žūties.</p>
	<p>PERSKAITYKITE IR IŠSIAIŠKINKITE INSTRUKCIJAS. Prieš naudodami šią įrangą perskaitykite ir išsiaiškinkite šio vadovo nurodymus. Plazminis pjovimas gali būti pavojingas. Nesilaikant šiame vadove pateiktų instrukcijų, ši įranga gali sukelti sunkią ar mirtiną traumą ar sugesti.</p>
	<p>ELEKTROS SMŪGIS PAVOJINGAS GYVYBEI. Suvirinimo įranga generuoja aukštąją įtampą. Nelieskite elektrodo, spaustuvo ar prijungtų suvirinamųjų ruošinių, kai ši įranga įjungta. Izoliuokitės nuo elektrodo, spaustuvo ir prijungtų suvirinamųjų ruošinių.</p>
	<p>ELEKTROS ĮRANGA. Prieš pradėdami dirbti su šia įranga, saugiklių dėžėje išjunkite elektros tiekimą atjungimo jungikliu. Įžeminkite šią įrangą pagal taikomus vietos elektros reikalavimus.</p>
	<p>ELEKTRINIAI IR MAGNETINIAI LAUKAI GALI BŪTI PAVOJINGI. Laidininku tekanti elektros srovė sukuria elektrinius ir magnetinius laukus (EMF). EMF laukai gali trikdyti kai kuriuos širdies stimulatorius, taigi širdies stimuliatorių naudojančios suvirintojai prieš pradėdami dirbti su šia įranga turi pasitarti su gydytoju.</p>
	<p>CE ATITIKTIS. Ši įranga atitinka Europos Bendrijos direktyvas.</p>
 <p><small>Optical radiation emission Category 2 (EN 12198)</small></p>	<p>DIRBTINĖ OPTINĖ SPINDULIUOTĖ. Pagal direktyvą 2006/25/EB ir standartą EN 12198 įranga yra 2 kategorijos. Todėl būtina naudoti asmenines apsaugos priemones (AAP), turinčias filtrą, užtikrinančią didžiausią apsaugą iki 15 laipsnių, kaip reikalaujama standarte EN 169.</p>
	<p>LANKO SPINDULIUOTĖ GALI NUDEGINTI. Suvirindami ar stebėdami naudokite skydą su tinkamu filtru ir dengiamosiomis plokštelėmis, kad apsaugotumėte akis nuo kibirkščių ir lanko spindulių. Odą saugokite dėvėdami tinkamus drabužius, pagamintus iš patvaraus, ugniai atsparaus audinio. Apsaugokite kitus netoliese esančius darbuotojus tinkamomis nedegiomis uždangomis ir perspėkite juos nežiūrėti į lanką ir prie jo nesitrinti.</p>
	<p>DARBINĖS MEDŽIAGOS GALI UŽSIDEGTI. Pjaunant išsiskiria didelis karštis. Karšti paviršiai ir medžiagos darbo zonoje gali smarkiai nudeginti. Darbo zonoje medžiagas galima liesti ar perkelti naudojant pirštines ir reples.</p>
	<p>PAŽEISTAS BALIONAS GALI SPROGTI. Naudokite tik suslėgtųjų dujų balionus su procesui tinkančiomis apsauginėmis dujomis ir tinkamai veikiančius reguliatorius, pritaikytus naudojamoms dujoms ir slėgiui. Visada laikykite balionus vertikaliajoje padėtyje, saugiai pritvirtintus prie fiksuotos atramos. Nejudinkite ir negabenkite dujų balionų be apsauginių dangtelių. Saugokite, kad elektrodas, elektrodo laikiklis, spaustuvas ar bet kuri kita elektros įrangos dalis nesiliestų su dujų balionu. Dujų balionai turi būti atokiau nuo vietų, kur jie gali būti apgadinti dėl pjovimo proceso, įskaitant kibirkštis ir šilumos šaltinius.</p>

	<p>Pjovimo žiežirbos gali sukelti sprogimą ar gaisrą. Degiasias medžiagas laikykite toliau nuo pjovimo. Nepjaukite ir neskobkite šalia degių medžiagų. Netoliese turėkite gesintuvą ir budintį asmenį, pasiruošusį jį panaudoti. Nepjaukite ant statinių ar bet kokio uždaro konteinerio.</p>
	<p>Plazmos lankas gali sužaloti ir nudeginti. Laikykite savo kūną toliau nuo antgalio ir plazmos lanko. Prieš ardydami degiklį, išjunkite maitinimą. Negriebkite medžiagos šalia pjovimo kelio. Dėvėkite viso kūno apsaugos priemones.</p>
	<p>Elektros smūgis nuo degiklio arba laidų gali nužudyti. Mūvėkite sausas izoliacines pirštines. Nemūvėkite drėgnų arba pažeistų pirštinių. Apsisaugokite nuo elektros smūgio izoliuodami save nuo darbo ir žemės. Prieš pradėdami dirbti su aparatu, atjunkite įvesties kištuką arba maitinimą.</p>
	<p>Kvėpavimas pjovimo dūmais gali būti pavojingas jūsų sveikatai. Laikykite galvą atokiau nuo dūmų. Dūmams pašalinti naudokite priverstinę ventiliaciją arba vietinį ištraukimą. Dūmams pašalinti naudokite ventiliatorių.</p>
	<p>Lanko spinduliai gali nudeginti akis ir sužaloti odą. Dėvėkite kepurę ir apsauginius akinius. Naudokite ausų apsaugą ir dėvėkite marškinius su apykakle. Naudokite suvirinimo šalną su tinkamo atspalvio filtru. Odą saugokite dėvėdami tinkamus drabužius, pagamintus iš patvaraus, ugniai atsparaus audinio.</p>
	<p>Prieš dirbdami su aparatu arba pjaustydami, išmokite juo naudotis ir perskaitykite instrukcijas.</p>
	<p>Nenuimkite ir neuždažykite (neuždenkite) etiketės.</p>
	<p>SAUGUMO ŽENKLAS. Ši įranga tinka elektros energijai tiekti atliekant pjovimo darbus didesnės elektros smūgio rizikos aplinkoje.</p>

Gamintojas pasilieka teisę daryti konstrukcijos pakeitimus ir (ar) patobulinimus, bet neatnaujinti operatoriaus vadovo iš karto.

Įvadas

TOMAHAWK®30K turi pjovimo ir tinklelio režimus.

TOMAHAWK®30K pakuotėje yra:

- darbinis laidas – 6 m,
- pjovimo plazminis rankinis degiklis LC30 – 4 m,
- USB naudotojo vadovas.

TOMAHAWK®30K turi įmontuotą kompresorių, kuris leidžia dirbti tose vietose, kur nėra išorinio pirminio oro.

Rekomenduojama įranga, kurią naudotojas gali įsigyti, nurodoma skyriuje „Priedai“.

TOMAHAWK®45 turi pjovimo, tinklelio ir skobimo režimus.

TOMAHAWK®45 pakuotėje yra:

- darbinis laidas – 6 m,
- pjovimo plazminis rankinis degiklis LC45 – 6 m,
- USB naudotojo vadovas.

Rekomenduojama įranga, kurią naudotojas gali įsigyti, nurodoma skyriuje „Priedai“.

Montavimo ir operatoriaus instrukcijos

Prieš montuodami ar eksploatuodami aparatą, perskaitykite visą šį skyrių.

Vieta ir aplinka

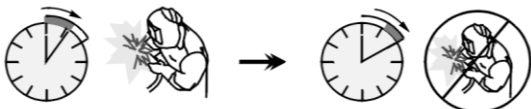
Šis aparatas veiks sunkiomis sąlygomis. Vis dėlto svarbu imtis paprastų prevencinių priemonių, kad būtų galima užtikrinti ilgą ir patikimą jo veikimą.

- Nestatykite ir nenaudokite šio aparato ant paviršiaus, kurio posvyrio kampas nuo horizontalaus paviršiaus didesnis nei 15°.
- Nenaudokite šio aparato vamzdžiams atšildyti.
- Šį aparatą reikia statyti ten, kur laisvai vyksta švares oro apykaita ir neribojamas oro tekėjimas į oro angas ir iš jų. Įjungto aparato neuždenkite popieriumi, audiniu ar šluostėmis.
- Į aparatą turi būti įtraukiama kuo mažiau nešvarumų ir dulkių.
- Šio aparato apsaugos klasė yra IP23S. Jei įmanoma, šį aparatą išlaikykite sausą ir nestatykite ant drėgnos žemės ar į balas.
- Aparatą statykite atokiau nuo radijo bangomis valdomos įrangos. Įprastas veikimas gali trikdyti netoliese esančios radijo bangomis valdomos įrangos darbą, dėl to gresia patirti sužalojimų ar gali būti sugadinta įranga. Perskaitykite šio vadovo skyrių apie elektromagnetinį suderinamumą.
- Nenaudokite vietose, kuriose temperatūra siekia daugiau kaip 40 °C.

Veikimo ciklas

Suvirinimo aparato darbo ciklas – tai procentinė laiko dalis per 10 minučių trukmės ciklą, kurio metu suvirintojas gali naudoti aparatą įjungęs nominaliąją suvirinimo srovę.

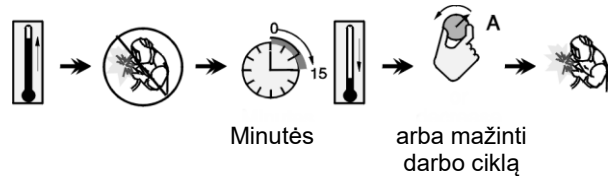
Pavyzdys: 60 % darbo ciklas:



6 minučių trukmės pjovimas.

4 minučių pertrauka.

Jei darbo ciklą per daug pailginsite, įsijungs šiluminės apsaugos grandinė.



Įėjimo srovės tiekimo jungtis

⚠ ĮSPĖJIMAS

Jungti įrangą į tinklą gali tik kvalifikuotas elektrikas. Montavimo darbus reikia atlikti laikantis atitinkamo nacionalinio elektros kodekso ir vietos reglamentų.

Prieš įjungdami įrenginį, patikrinkite maitinimo tinklo įtampą, fazę ir dažnį. Patikrinkite einančių iš aparato į įėjimo šaltinį įžeminimo laidų prijungimą.

TOMAHAWK®30K ir 45 reikia jungti į tinkamai įrengtą lizdą su įžeminimo kaiščiu. Įėjimo įtampa:

- **TOMAHAWK®30K** 230 Vac 50 Hz;
- **TOMAHAWK®45** 120 Vac, 230 Vac 50 Hz.

Daugiau informacijos apie įėjimo įtampą rasite šio vadovo techninių specifikacijų skyriuje ir ant aparato esančioje techninių duomenų plokštelėje.

Įsitikinkite, kad maitinimo šaltinio galia, taikoma įėjimo srovei, pakankama įprastam aparato veikimui. Reikiamos dėslos saugiklis arba srovės išjungiklis ir laidų dydžiai yra nurodyti šio vadovo techninių specifikacijų skyriuje.

⚠ ĮSPĖJIMAS

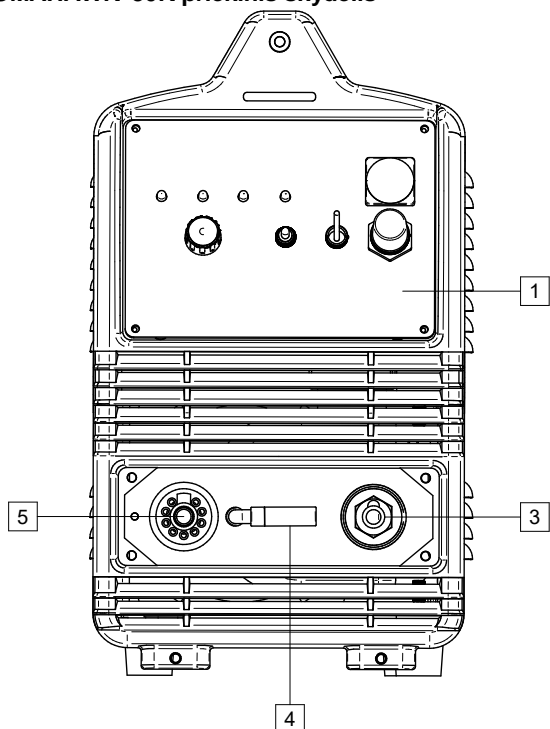
Įrangą galima maitinti generatoriumi, kurio išėjimo galia yra bent 30 % didesnė nei pjovimo aparato įėjimo galia.

⚠ ĮSPĖJIMAS

Jei aparatą maitinate iš generatoriaus, būtinai pirma išjunkite aparatą prieš išjungdami generatorių, kad nesugadintumėte įrangos!

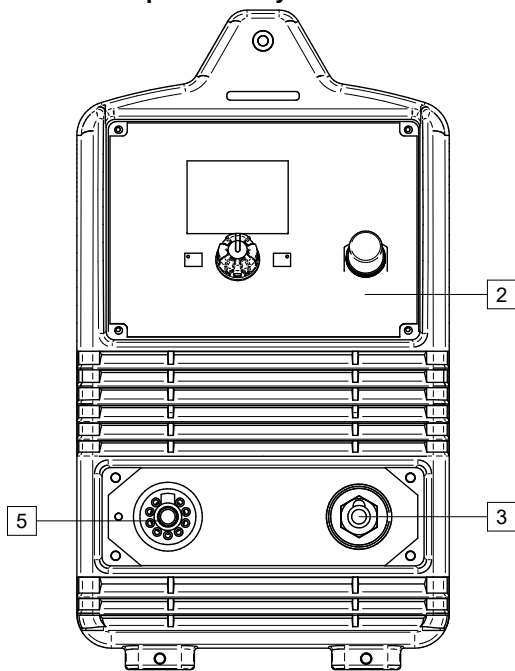
Valdikliai ir eksploatacinės savybės

TOMAHAWK®30K priekinis skydelis



1 pav.

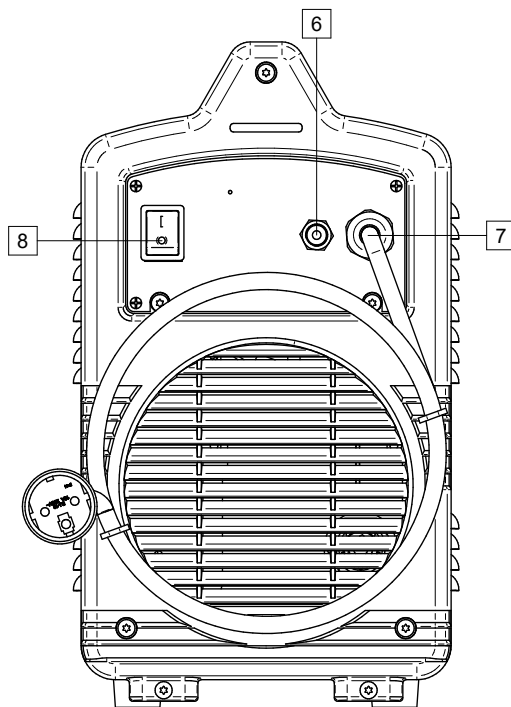
TOMAHAWK®45 priekinis skydelis



2 pav.

1. TOMAHAWK®30K naudotojo sąsaja: žr. skyrių apie TOMAHAWK®30K naudotojo sąsają.
2. TOMAHAWK®45 naudotojo sąsaja: žr. skyrių apie TOMAHAWK®45 naudotojo sąsają.
3. Darbinio laido jungtis.
4. Kompresoriaus vidinis oro filtras: (tik TOMAHAWK®30K).
5. Plazminio degiklio jungtis.

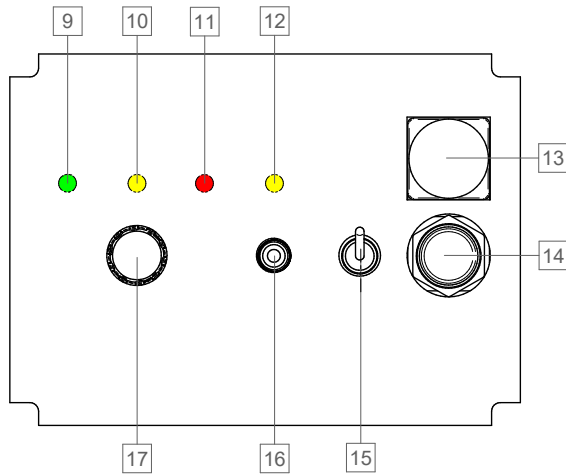
TOMAHAWK®30K ir 45 galinis skydelis








3 pav.



6. Oro jungtis.
7. Įvesties laidas 3 m.
8. Maitinimo jungiklio ĮJUNGIMAS / IŠJUNGIMAS (I/O): Kontroluoja įėjimo į aparatą galią. Prieš įjungdami maitinimą, patikrinkite, ar srovės šaltinis tinkamai sujungtas su maitinimo tinklu („I“). Žr.: skyrių „Montavimo ir operatoriaus instrukcijos“.

TOMAHAWK®30K naudotojo sąsaja



4 pav.

9. Maitinimo jungiklio LED indikatorius: ima šviesti, kai įranga įjungta ir prijungta prie maitinimo šaltinio. 
10. Šilumos LED lemputė: ima šviesti, kai įranga perkaista. 
11. Degiklio prijungimas: LED indikatorius. Šviečia, kai degiklis neteisingai prijungtas prie jungties [5] arba kai apsauginės taurelės korpusas nėra priveržtas prie laikiklio. 
12. LED indikatorius: ima šviesti, kai įranga veikia. 
13. Manometras: rodo oro slėgį.
14. Pūtimo slėgio valdiklis: leidžia reguliuoti oro slėgį. 
15. Vidinio / išorinio oro jungiklis:

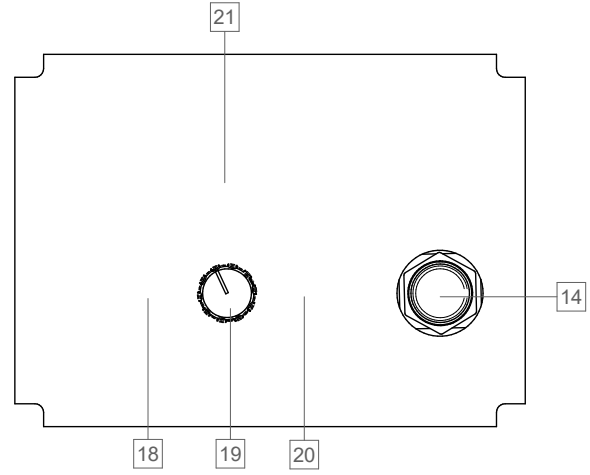
Simbolis	Aprašymas
 IN COMPR	Vidinis kompresorius
 EXT AIR	Išorinis oro tinklas

16. RUN/SET jungiklis: Kai yra „SET“, pjauti negalima.




Simbolis	Aprašymas
SET	Pūtimo testas
RUN	Parengta pjauti

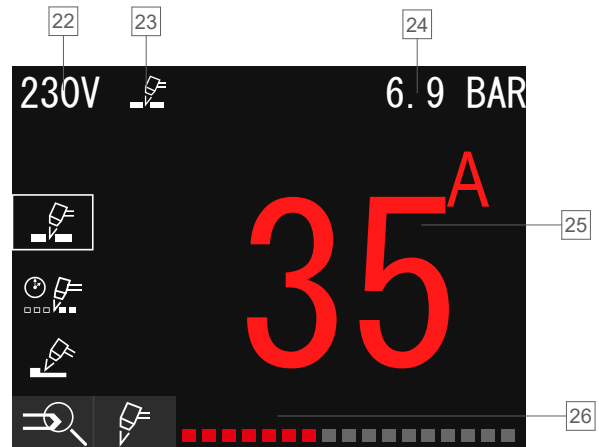
17. Išėjimo srovės valdiklis: naudokite išėjimo srovei nustatyti pjaunant.

TOMAHAWK®45 naudotojo sąsaja



5 pav.

18. Pradžios mygtukas: leidžia naudotojui grįžti į pagrindinį rodinį. 
19. Aktyvaus mygtuko valdiklis: naudojamas pasirinkti galimus procesus bei jų parametrus ir nustatyti srovės vertę. 
20. Pūtimo testo mygtukas: įjungia dujų srautą neįjungdamas išėjimo įtampos. 
21. LCD ekranas: ekrane rodomi procesai ir parametrai.



6 pav.

22. Tiekiamo įtampa: 120 Vac arba 230 Vac. Įrangoje įtaisytas tiekiamos įtampos aptikimas.

ĮSPĖJIMAS





Skobimas įmanomas tik esant 230 Vac tiekiamai įtampai! Išėjimo srovės diapazonas 30–45 A.

23. Dabartinis procesas: žr. „1 lentelė. Naudotojo sąrankos meniu“.
24. Oro slėgis: Norėdami nustatyti oro slėgį, naudokite valdiklį [14].
25. Nustatykite srovės vertę: norėdami nustatyti srovės vertę, naudokite aktyvaus mygtuko valdiklį [19].

26. Naudotojo sąrankos meniu: rodo galimus procesus ir parametrus.

7 pav.

1 lentelė. Naudotojo sąrankos meniu.

Simbolis	Aprašymas
	Suvirinimo proceso / programos pasirinkimas
	Pjovimas
	Tinklelis
	Išskobimas

28 _____

27 _____

8 pav.

27. Pasirinktas tinklelio procesas: norėdami pasirinkti procesą, naudokite aktyvaus mygtuko valdiklį [19].

28. Uždegiklio srovės atsarginio laiko reguliavimas: Tik tinklelio procesui.

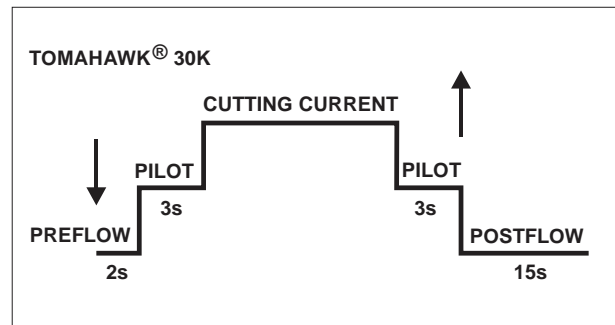
Programos pasirinkimas

- Paspauskite valdiklį [19], kad pasiektumėte naudotojo sąrankos meniu.
- Dar kartą paspauskite [19], kad pamatytumėte galimus procesus. Pasukdami valdiklį pasirinkite procesą ir patvirtinkite pasirinkimą [19].
- Tinklelio procesui galite reguliuoti uždegiklio srovės laiką nuo 1 iki 5 sekundžių. Numatytasis laikas yra 3 sekundės. Paspauskite valdiklį [19], kad patvirtintumėte pasirinkimą.
- Paspauskite pradžios mygtuką [18], kad grįžtumėte į pagrindinį rodinį.

TOMAHAWK®30K – pjovimas, tinklelis

Paspaudus degiklio mygtuką:

- Išankstinis srautas – pūtimo srautas prieš įjungiant uždegiklio srovę – 2 s (negalima keisti).
- Uždegiklio srovė – ne ilgiau kaip 3 s, jei ji neličia medžiagos arba atleidžiamas degiklio mygtukas, uždegiklio srovė automatiškai išsijungs.
- Pjovimo srovė – realus pjovimas – veikia tiek, kiek laiko yra nuspaustas degiklio mygtukas.
- Uždegiklis – palaiko uždegiklio srovę (tinklelio procesas) – 3 s. Įmanoma tik kai nuspaustas degiklio mygtukas. Tai leidžia pereiti nuo vienos pjaunamos medžiagos prie kitos.
- Srautas po pjovimo – dujų srautas po pjovimo – 15 s (negalima keisti).



9 pav.

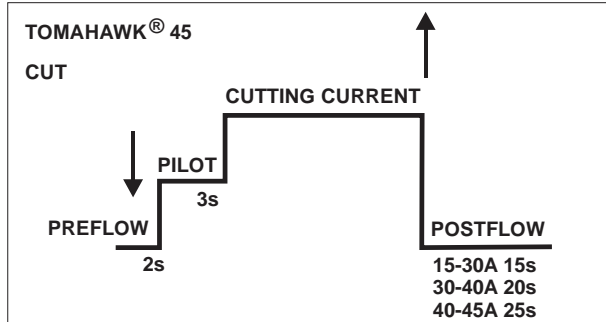
2 lentelė. TOMAHAWK®30K – išankstinis srautas / srautas po pjovimo

Išankstinis srautas	Srovė	Srautas po pjovimo
2 s	15–30 A	15 s

TOMAHAWK®45 – pjovimas

Paspaudus degiklio mygtuką:

- Išankstinis srautas – pūtimo srautas prieš įjungiant uždegiklio srovę – 2 s (negalima keisti).
- Uždegiklio srovė – ne ilgiau kaip 3 s, jei ji neliečia medžiagos arba atleidžiamas degiklio mygtukas, uždegiklio srovė automatiškai išsijungs.
- Pjovimo srovė – realus pjovimas – veikia tiek, kiek laiko yra nuspaustas degiklio mygtukas.
- Srautas po pjovimo – dujų srautas po pjovimo – laikas priklauso nuo srovės; žr. 3 lentelę.

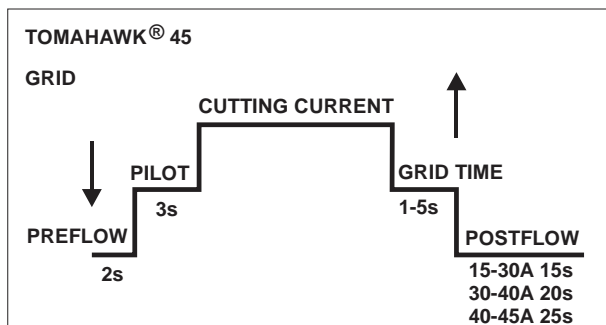


10 pav.

TOMAHAWK®45 – tinklelis

Paspaudus degiklio mygtuką:

- Išankstinis srautas – pūtimo srautas prieš įjungiant uždegiklio srovę – 2 s (negalima keisti).
- Uždegiklio srovė – ne ilgiau kaip 3 s, jei ji neliečia medžiagos arba atleidžiamas degiklio mygtukas, uždegiklio srovė automatiškai išsijungs.
- Pjovimo srovė – realus pjovimas – veikia tiek, kiek laiko yra nuspaustas degiklio mygtukas. Tinklelio laikas – uždegiklio srovės palaikymas, galimas tik tada, kai nuspaustas degiklio mygtukas. Leidžia pereiti nuo vienos pjaunamos medžiagos prie kitos. Reguliavimo diapazonas: 1–5 s.
- Srautas po pjovimo – dujų srautas po pjovimo – laikas priklauso nuo srovės; žr. 3 lentelę.

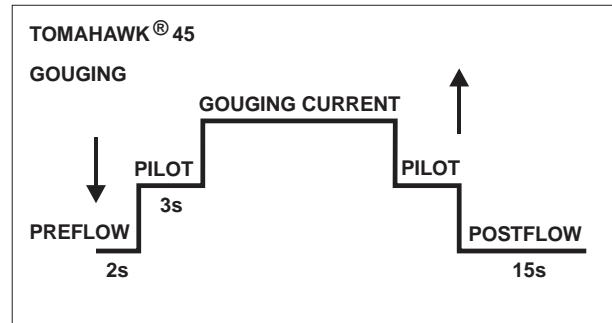


11 pav.

TOMAHAWK®45 – skobimas

Paspaudus degiklio mygtuką:

- Išankstinis srautas – pūtimo srautas prieš įjungiant uždegiklio srovę – 2 s (negalima keisti).
- Uždegiklio srovė – ne ilgiau kaip 3 s, jei ji neliečia medžiagos arba atleidžiamas degiklio mygtukas, uždegiklio srovė automatiškai išsijungs.
- Skobimo srovė – veikia tiek, kiek laiko yra nuspaustas degiklio mygtukas.
- Uždegiklis – palaiko uždegiklio srovę (tinklelio procesas). Įmanoma tik kai nuspaustas degiklio mygtukas.
- Srautas po skobimo – dujų srautas po skobimo – 15 s (negalima keisti).



12 pav.

3 lentelė. TOMAHAWK®45 – išankstinis srautas / srautas po pjovimo

Išankstinis srautas	Srovė	Srautas po pjovimo
2 s	15–30 A	15 s
	30–40 A	20 s
	40–45 A	25 s

Įrangos paruošimas

TOMAHAWK®30K turi pjovimo ir tinklelio režimus.



ĮSPĖJIMAS

Ruošdamiesi dirbti įsitinkinkite, kad turite visas darbai atlikti reikalingas medžiagas ir ėmėtės visų saugos priemonių.

Proceso pradžios procedūra:

- Išjunkite aparatą.
- Degiklį iš rinkinio prijunkite prie jungties [5].
- Prie jungties [3] prijunkite darbinį laidą.
- Kitą darbinio laido dalį prijunkite prie pjaunamos medžiagos.
- Įjunkite aparatą [8]. Patikrinkite, ar LED [9] šviečia žaliai, o LED [11] nešviečia raudonai.
- Pasirinkite suslėgto oro šaltinį [15].
- Pasirinkite oro srautą nustatydami jungiklį [16] į padėtį „SET“. Atrakinkite valdiklį [14] – truktelėkite jį į save ir sukdami į dešinę arba kairę nustatykite tinkamą slėgį.



ĮSPĖJIMAS

Rekomenduojamas slėgis aukštos kokybės pjovimui yra 5,5 baro išoriniame tinkle.



ĮSPĖJIMAS

Apsaugos funkcija degiklyje – mygtuko dangtelis, neleidžiantis netyčia uždegti degiklio.



ĮSPĖJIMAS

Naudotojas negali pradėti pjovimo proceso, jei įranga paleidžiama, kai nuspaustas mygtukas rankenoje.

- Nustatykite pjovimo srovę [17].
- Dabar įranga paruošta.



ĮSPĖJIMAS

Norėdami pradėti pjovimo procesą, tiesiog paspauskite degiklio mygtuką įsitinkinkite, kad degiklio oro srautas nėra nukreiptas į žmones ar pašalinius daiktus.

- Laikantis darbuotojų sveikatos ir saugos principų, galima pradėti skobimo darbus.

TOMAHAWK®45 turi pjovimo, tinklelio ir skobimo režimus.

TOMAHAWK®45 neapima skobimo priedų, tačiau juos galima įsigyti atskirai (žr. skyrių „Priedai“).



ĮSPĖJIMAS

Ruošdamiesi dirbti įsitinkinkite, kad turite visas darbai atlikti reikalingas medžiagas ir ėmėtės visų saugos priemonių.

Proceso pradžios procedūra:

- Išjunkite aparatą.
- Degiklį iš rinkinio prijunkite prie kištukinio lizdo [5].
- Prie lizdo [3] prijunkite darbinį laidą.
- Kitą darbinio laido dalį prijunkite prie medžiagos.
- Įjunkite aparatą [8].
- Pūtimo testo mygtuku patikrinkite oro slėgį. Atrakinkite valdiklį [14] – truktelėkite jį į save ir sukdami į dešinę arba kairę nustatykite tinkamą slėgį.



ĮSPĖJIMAS

Rekomenduojama slėgio vertė yra 5,5 baro.



ĮSPĖJIMAS

Apsaugos funkcija degiklyje – mygtuko dangtelis, neleidžiantis netyčia uždegti degiklio.



ĮSPĖJIMAS

Naudotojas negali pradėti proceso, jei įranga paleidžiama, kai nuspaustas degiklio mygtukas.

- Aktyvaus mygtuko valdikliu [19] patikrinkite procesą. Tinklelio procesui galite reguliuoti plazminio lanko degiklio srovės laiką nuo 1 iki 5 sekundžių. Numatytasis laikas yra 3 sekundės. Dar kartą paspauskite valdiklį, kad patvirtintumėte pasirinkimą.



ĮSPĖJIMAS

Skobimas įmanomas tik esant 230 V tiekiamai įtampai! Išėjimo srovės diapazonas 30–45 A.

- Paspauskite pradžios mygtuką [18], kad grįžtumėte į pagrindinį rodinį.
- Valdikliu [19] nustatykite pjovimo vertę sukdami jį į kairę arba dešinę.
- Dabar įranga paruošta.



ĮSPĖJIMAS

Norėdami pradėti procesą, tiesiog paspauskite degiklio mygtuką įsitinkinkite, kad degiklio oro srautas nėra nukreiptas į žmones ar pašalinius daiktus.

- Laikantis darbuotojų sveikatos ir saugos principų, galima pradėti darbą.

Pjovimo greitis

Pjovimo greitis priklauso nuo:

- pjaunamos medžiagos storio ir tipo;
- nustatytos srovės vertės; Srovės nustatymas turi įtakos pjovimo krašto kokybei.
- geometrinės pjūvio formos (tiesus ar lenktas).

Siekiant pateikti nurodymus apie tinkamiausią nustatymą, buvo sudaryta toliau pateikta lentelė, pagrįsta automatiniam bandymų stende atliktais bandymais, tačiau geriausius rezultatus galima pasiekti tik iš tiesioginės operatoriaus patirties realiomis darbo sąlygomis.

4 lentelė. TOMAHAWK®30K pjovimo greitis

TOMAHAWK®30K				
Medžiagos storis (mm)	Greitis (cm/min.)			
	Srovė (A)	Minkštasis plienas	Nerūdijantysis plienas	Aliuminis
1	30	100,5	100,5	100,5
2		51,5	35,2	66,2
3		25	19,5	35,8
4		14,5	12,8	23,5
5		12	9,6	-
6		6	5,5	17,5
8		4	3,5	5,8
10		2,7	2,1	4,4
12		2	-	2,5
15		1,2	1,6	1,15
20		0,8	-	-

5 lentelė. TOMAHAWK®45 pjovimo greitis

TOMAHAWK®45							
Medžiagos storis (mm)	Srovė (A)	Greitis (cm/min.)					
		Geriausios kokybės nustatymai			Gamybos nustatymas		
		Plienas	Nerūdijantysis plienas	Aliuminis	Plienas	Nerūdijantysis plienas	Aliuminis
2	45	55,4	54,5	78,9	76,45	75,8	95,85
3		38,9	31,8	48,5	53,65	45,5	71,2
4		27,5	19,3	36,7	37,95	28,5	56,5
6		14	11,1	20,6	19,8	16,5	30,95
8		9,8	8,3	13,3	13,1	10,7	18,3
10		7,6	5,6	8,6	8,7	8	10,15
12		5,4	3,7	6,2	6,75	5,25	7,45
15		3	2,3	3,3	3,8	3,05	3,5
20		1,55	1,5	1,5	2,2	1,95	1,8
25		1	-	-	1,3	-	-

Klaidos

6 lentelė. TOMAHAWK®30K klaidos

Klaidos kodas	Simptomai	Priežastis	Rekomenduojami veiksmai
Geltonas	Perkaitimas	<ul style="list-style-type: none"> Blokuojamas oro srautas. Blokuojamas ventiliatorius. Sugedę įrangos komponentai. 	<ul style="list-style-type: none"> Patikrinkite, ar tinkamas oro slėgis. Patikrinkite ir ištaisykite ventiliatoriaus būseną. Išjunkite įrangą bent 10 minučių. Įsitinkite, kai įranga nebuvo naudojama ilgiau nei nustatytas darbo ciklas (žr. technologijos parametrus). Pasirinkite tinkamą įtampą (žr. technologijos parametrus). Grąžinkite remontui arba paprašykite kvalifikuoto techniko pataisyti pagal techninės priežiūros vadovą.
Raudonas	Atsijungė pjavimo degiklis	<ul style="list-style-type: none"> Pjavimo degiklis netinkamai prijungtas prie lizdo [5] arba pjavimo degiklis pažeistas. Apsauginės taurelės korpusas pažeistas arba netinkamai sumontuotas. 	<ul style="list-style-type: none"> Patikrinkite, ar plazminis degiklis nepažeistas. Priveržkite plazminį pjavimo degiklį prie lizdo [5]. Priveržkite apsauginės taurelės korpusą.

7 lentelė. TOMAHAWK®45* klaidos

Klaidos kodas	Simptomai	Priežastis	Rekomenduojami veiksmai
E01	Pirminis perkaitimas	<ul style="list-style-type: none"> Blokuojamas oro srautas. Blokuojamas ventiliatorius. Sugedę įrangos komponentai. 	<ul style="list-style-type: none"> Patikrinkite, ar tinkamas oro slėgis. Patikrinkite ir ištaisykite ventiliatoriaus būseną. Išjunkite įrangą bent 10 minučių. Įsitinkite, kai įranga nebuvo naudojama ilgiau nei nustatytas darbo ciklas (žr. technologijos parametrus). Pasirinkite tinkamą įtampą (žr. technologijos parametrus). Grąžinkite remontui arba paprašykite kvalifikuoto techniko pataisyti pagal techninės priežiūros vadovą.
E02	Antrinis perkaitimas		
E09	Perkaitimas		
E07	Neprijungtas pirminis NTC		
E08	Neprijungtas antrinis NTC		
E12	Trūksta dujų	<ul style="list-style-type: none"> Per žemas dujų slėgis. Suslėgto oro sistemos gedimas. 	<ul style="list-style-type: none"> Patikrinkite suslėgto oro sistemą. Naudodami slėgio reguliatorių nustatykite dujų slėgį, kaip rekomenduojama šiame vadove.
E30	Atsijungė pjavimo degiklis	<ul style="list-style-type: none"> Pjavimo degiklis netinkamai prijungtas prie lizdo [5] arba pjavimo degiklis pažeistas. Apsauginės taurelės korpusas pažeistas arba netinkamai sumontuotas. 	<ul style="list-style-type: none"> Patikrinkite, ar plazminis degiklis nepažeistas. Priveržkite plazminį pjavimo degiklį prie lizdo [5]. Priveržkite apsauginės taurelės korpusą.

*Programinė įranga tik anglų k.



ĮSPĖJIMAS

Jei dėl kokių nors priežasčių negalite atlikti rekomenduojamų veiksmy įvykus gedimui, kreipkitės į artimiausią įgaliotąją „Lincoln Electric“ techninės priežiūros įstaigą.

Priežiūra



ISPĖJIMAS

Dėl bet kokių remonto, modifikavimo ar priežiūros darbų rekomenduojama kreiptis į artimiausią techninės priežiūros centrą arba į „Lincoln Electric“. Dėl neįgalios įmonės ar personalo atlikto remonto ir modifikacijų gamintojo garantija netenka galios.

Priežiūros dažnumas priklauso nuo darbo aplinkos ir aparato naudojimo vietos.

Kasdieniniai priežiūros darbai (kiekvieną dieną)

- Patikrinkite plazminio pjovimo degiklio ir darbinių laidų izoliacijos būklę bei jungtis, taip pat įvesties laido izoliaciją. Jei yra izoliacijos pažeidimų, nedelsdami pakeiskite laidą.
- Nuo plazminio pjovimo degiklio dujų antgalio pašalinkite tiškalus.
- Patikrinkite aušinimo ventiliatoriaus būklę ir veikimą. Oro srauto angos turi būti švarios.

Periodinė techninė priežiūra (kas 200 darbo valandų, bet bent kartą per metus)

Atlikite įprastą priežiūrą ir papildomai:

- Palaikykite įrangos švarą. Sausa nedidelio slėgio oro srove pašalinkite dulkes nuo išorinio korpuso ir iš vidinės dalies.
- Jei reikia, nuvalykite ir priveržkite plazminio degiklio jungtį ir darbinio laido kištukinį lizdą.
- Patikrinkite laidų ir jungčių vientisumą. Jei reikia, pakeiskite.
- Reguliariai valykite degiklio galvutę, patikrinkite jos eksploatacines medžiagas ir, jei reikia, jas pakeiskite.
- Reguliariai valykite kompresoriaus oro filtrą.



ISPĖJIMAS

Prieš keisdami susidėvėjusias dalis arba pradėdami techninės priežiūros darbus, perskaitykite pridedamą degiklio instrukciją.

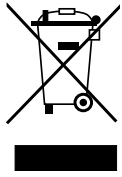


ISPĖJIMAS

Neatidarykite šios įrangos ir nieko neikiškite į jos angas. Prieš atliekant techninės priežiūros ir remonto darbus būtina aparatą atjungti nuo maitinimo tinklo. Po kiekvieno remonto atlikite tinkamus bandymus, kad užtikrintumėte saugą.

Pagalbos klientams politika

„The Lincoln Electric Company“ gamina ir parduoda aukštos kokybės suvirinimo įrangą, eksploatacines medžiagas ir pjovimo įrangą. Mūsų tikslas – patenkinti klientų poreikius ir viršyti jų lūkesčius. Kartais pirkėjai gali paprašyti „Lincoln Electric“ patarimo ar informacijos apie mūsų produktų naudojimą. Atsakome klientams remdamiesi patikimiausia tuo metu mūsų turima informacija. „Lincoln Electric“ negali užtikrinti tokių patarimų tinkamumo ir neprisiima atsakomybės už tokią informaciją ar patarimus. Aiškiai atsisakome teikti bet kokią garantiją, įskaitant garantiją dėl tinkamumo konkrečiam kliento tikslui, dėl šios informacijos ar patarimų. Praktiniais sumetimais taip pat negalime prisiimti atsakomybės už tokios pateiktos informacijos ar patarimų atnaujinimą ar ištaisymą, taip pat tokios informacijos ar patarimo suteikimas nesuteikia pagrindo kokiam nors garantijai, neišplečia ar nepakeičia jokių garantijų, susijusių su mūsų gaminių pardavimu. „Lincoln Electric“ yra atsakingas gamintojas, padedantis klientams, tačiau konkrečių gaminių, kuriuos parduoda „Lincoln Electric“, pasirinkimas ir naudojimas yra paties kliento atsakomybė. Taikant tokius gamybos metodus ar paslaugų reikalavimus rezultatai priklauso nuo daugelio veiksnių, kurių „Lincoln Electric“ negali kontroliuoti. Gali keistis. Mūsų žiniomis, ši informacija jos spausdinimo metu yra tiksli. Norėdami sužinoti atnaujintą informaciją apsilankykite www.lincolnelectric.com.



Nešalinkite elektros įrangos kartu su buitineis atliekomis!

Laikantis Europos direktyvos 2012/19/ES dėl elektros ir elektroninės įrangos atliekų bei jos įgyvendinimo pagal nacionalinius teisės aktus nuostatų, nebetinkamą naudoti elektros įrangą reikia surinkti atskirai ir atiduoti vykdančiai perdirbimą aplinkai nepavojingu būdu įmonei. Kaip įrangos savininkas turite iš mūsų vietinio atstovo gauti informacijos apie patvirtintas surinkimo sistemas.

Taikydami šią Europos direktyvą saugosite aplinką ir žmonių sveikatą!

Atsarginės dalys

Atsarginių dalių sąrašo skaitymo instrukcijos

- Nenaudokite šio sąrašo dalių aparatui, kurio kodas neįtrauktas. Kreipkitės į „Lincoln Electric“ aptarnavimo skyrių dėl nenurodyto kodo.
- Pasinaudodami iliustracijomis surinkimo puslapyje ir toliau pateikiama lentelė, nustatykite, kur yra atitinkama jūsų konkretaus kodo aparato dalis.
- Naudokite tik „X“ raide pažymėtas dalis, nurodytas stulpelyje antraštės numeriu, pažymėtu rinkinio puslapyje („#“ nurodomi šios dokumento versijos pakeitimai).

Pirmiausia perskaitykite pirmiau pateiktas dalių sąrašo skaitymo instrukcijas, tada peržiūrėkite pristatytą su aparatu atsarginių dalių vadovą, kuriame pateiktos aiškinamosios iliustracijos ir nuorodos.

Įgaliotų priežiūros centrų vietos

- Apie pastebėtus „Lincoln“ garantijos galiojimo laikotarpiu trūkumus pirkėjas privalo pranešti „Lincoln“ įgaliotam priežiūros centrui (LASF).
- Rasti LASF padės vietinis „Lincoln“ pardavimų atstovas arba apsilankykite adresu www.lincolnelectric.com/en-gb/Support/Locator.

Elektros schema

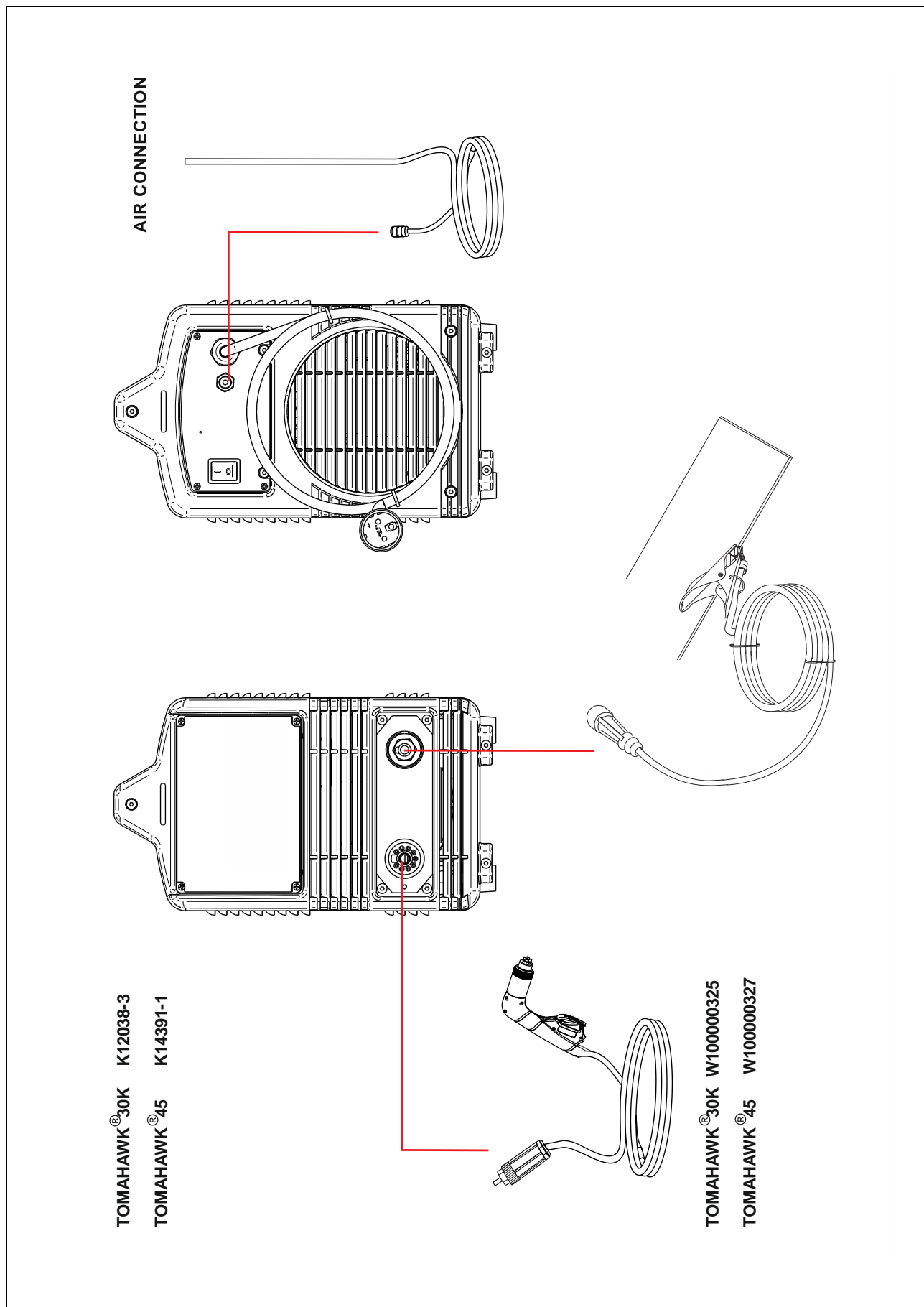
Žr. su aparatu pateiktame atsarginių dalių vadove.

Priedai

TOMAHAWK®30K	
W100000325	DEGIKLIS LC-30 4M CEN. 5PIN LE
W100000355	ĮŽEMINIMO KABELIS 16 MM 6 M
W0300699A	PJOVIMO SKRITULYS
W0200002	DVIRATIS VEŽIMĖLIS
W8800117R	FILTRO KASETĖ

TOMAHAWK®45	
W100000327	DEGIKLIS LC-45 6M CEN. 5PIN LE
W100000355	ĮŽEMINIMO KABELIS 16 MM 6 M
W100000338	PJOVIMO SKRITULYS
W0200002	DVIRATIS VEŽIMĖLIS
W8800117R	FILTRO KASETĖ

Sujungimo konfigūracija



Matmenų diagrama

