

## ***CITOWAVE***

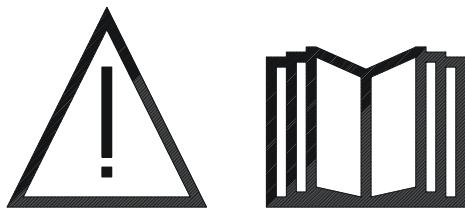


**FI** Käsiyötä ja huolto / Pidä tämä ohje kirjassen  
**SK** Manuálna práca a údržba / sa uchováva návode

Cat n° : W000261715  
Rev : M  
Date : 03/11



Contact : [www.oerlikon-welding.com](http://www.oerlikon-welding.com)



FI

Kaarihitsaus ja plasmaleikkaus voivat olla vaarallisia toimija ja henkilöt lähellä työalueella. Lue käyttöohjeesta ja turvaohje

SK

Oblúkové zvaranie a plazmové rezanie môže byť nebezpečné pre prevádzkovateľa a osoby v blízkosti pracovného priestoru. Prečítajte si návod na obsluhu a bezpečnostné pokyny

## 5 – HUOLTO / VARAOSAT

## 5.1 VARAOSAT

(katso esitteen kuvia 1 / 2 / 3 ja 4 ja käyttöohjeen loppua)

## 5 – ÚDRŽBA / NÁHRADNÉ SÚČIASTKY

## 5.1 NÁHRADNÉ SÚČIASTKY

(pozri prospekt obrázkov 1/2/3 na konci príručky)

Kohta	Nimitys			Název	
Označenie					
A	W00055013 CITOWAVE MX 280 W000241693	W000257777 CITOWAVE MXW 400 W000241693	W000055022 CITOWAVE MXW 500 W000241693	Etuapuolen osakokonaisuus DTW,expert OEE  <b>Laitteiston takapuoli</b> Kaapeliliitin, eristetty, liit. 500A Pistorasiakokonaisuus + peitto Sininen työkytkin, seinä Punainen työkytkin, seinä Inverterit 10a 1p + kaksivaih. <b>Ulkoiset osat</b> Kaapelin kiristin Ø13 - Ø18 pg16 + Vastamutteri pg16 Katkaisija 32a akseli 90 kolmivaihe Punainen vipu + musta peite Nostorengas, varsi m12 I25 Päälyys + kädensija <b>Sisäosat</b> Vaihtosuuntaaja DGW 400 Vaihtosuuntaaja DGW 500 Jäähdyttäjät, vesiputki Ø6 std  Suodatinkortti, sekundäärinen Kaapeliliittimen kortti, naaras, letkut/johdot Kaapeliliittimen kortti, automaatiotaso 1 Muuntaja m22 290va Säiliö, transpond. 5l + korkki Vaihtosuuntaajan käyttökortti Puhaltimen moottori, akseli Ø200 Sähköpumppuryhmä 400v AC Väljohdin 60CHE 10 0.09mm2 L = 380  Muovisuojus EMB. L 45 Liitin suod. holkki, uros 600A Salpa ¼ kierros Ø 28 Metallisarana 40 x 40 Kortti, langan syöttölaite, vaihto DGW 280  Lämpömuovattu suojus DGW 280 Kaapeliliittimen kortti, kaukosäädin Magneettiventiliili 24 VDC, varustettu Akseli, langansyöttö täydellinen <b>Levy</b> Alennusvaihte levy PA 4G Ø37 CYL Alennusvaihekokonaisuus koodaaja Kaapeliliittimen kortti, pistooli lg 66 mm Kuoren 2 kiinnitysruuvia Paineensäätö nivelhaarukka Hammaspyöräkokonaisuus + kiinnitysakseli Oikea + vasen nivelhaarukka Suojaava kansi FREEZCOOL 10 L FREEZCOOL 20 L	Podskupina predná strana dtw expert OEE  <b>Zadná strana prístroja</b> Zásuvka izol.rých.nap.500A Držiak zásuvky + kryt Modrý spínač prech. priečka štand. Červený spínač prech.priečka štand. Prepínač 10a 1p+ <b>Vonkajšie časti</b> Zvierka kábla Ø13 a Ø18 pg16 Poistovacia matica pg16 Prepínač 32a os 90 tri Červená rukoväť + čierny plastron Zdvihacie oko tyč Záklopka+ rukoväť <b>Vnútorne časti</b> Zvárací inverter DGW 400 Zvárací inverter DGW 500 Vyhrievacie zariadenie na vodu v trubici Ø6 štđ Karta sekundárneho filtra Karta samičej zástrčky zväzkov Karta zástrčky auto stupeň 1 Transfo m22 290 va Zásobník transp. 5l + uzáver Karta ovládania invertora Motor axiálneho ventilátora Ø200 Elektrické čerpadlo 400v AC Prevádzací drot 60che 10 0.09mm2 l = 380 ochrana z plastu emb. l 45 Konektor zvrárania samiči 600A Poistka západka ¼ OTÁČKY Ø 28 Kovový záves 40 x 40 Karta odvíjacieho bubna výmeny DGW 280 Teplotne upravené DGW 280 Karta spodnej časti Diaľkového ovládania Elektroventil 24 VDC vybavený Smer posuvu celého drôtu <b>Platna</b> Prevodový motor platne PA 4G Ø37 CYL Prevodový motor kódovača Spodná časť horáka dĺžka 66 mm 2 upevňovacie skrutky kartera Nastavenie tlaku strmeňa Súkolesie / os upevnenia Pravý strmeň + L'avy strmeň Ochranný karter FREEZCOOL 10 L FREEZCOOL 20 L
10-11	W000148911	W000148911	W000148911		
12-15	W000241702	W000241702	W000241702		
13	W000148730	W000148730	W000148730		
13	W000157026	W000157026	W000157026		
14	W000147188	W000147188	W000147188		
20/21	W000241696	W000241696	W000241696		
22	W000241698	W000241698	W000241698		
23	W000241699	W000241699	W000241699		
24	W000154986	W000154986	W000154986		
25	W000241704	W000241704	W000241704		
31*	W000272052	W000272052	/		
*	/	/	W000272051		
33	/	W000148018	W000148018		
34	W000147530	W000147530	W000147530		
35	/	W000241700	W000241700		
36	/	W000241701	W000241701		
37	W000241703	W000241703	W000241703		
38	/	W000148702	W000148702		
39*	W000271790	W000271790	W000272042		
40	/	W000148195	W000148195		
41	/	W000241706	W000241706		
42	W000260728	W000260728	W000260728		
43	W000148699	/	/		
44	W000162550	/	/		
45	W000147358	/	/		
46	W000155003	/	/		
47	W000260729	/	/		
48	W000260730	/	/		
49	W000241664	/	/		
50	W000148727	/	/		
51	W000149075	/	/		
52	W000255656	/	/		
53	W000241680	/	/		
54	W000241681	/	/		
55	W000148658	/	/		
56	W000148661	/	/		
57	W000163284	/	/		
58	W000255651	/	/		
60	W000255653	/	/		
		W000010167	W000010167		
		W000010168	W000010168		

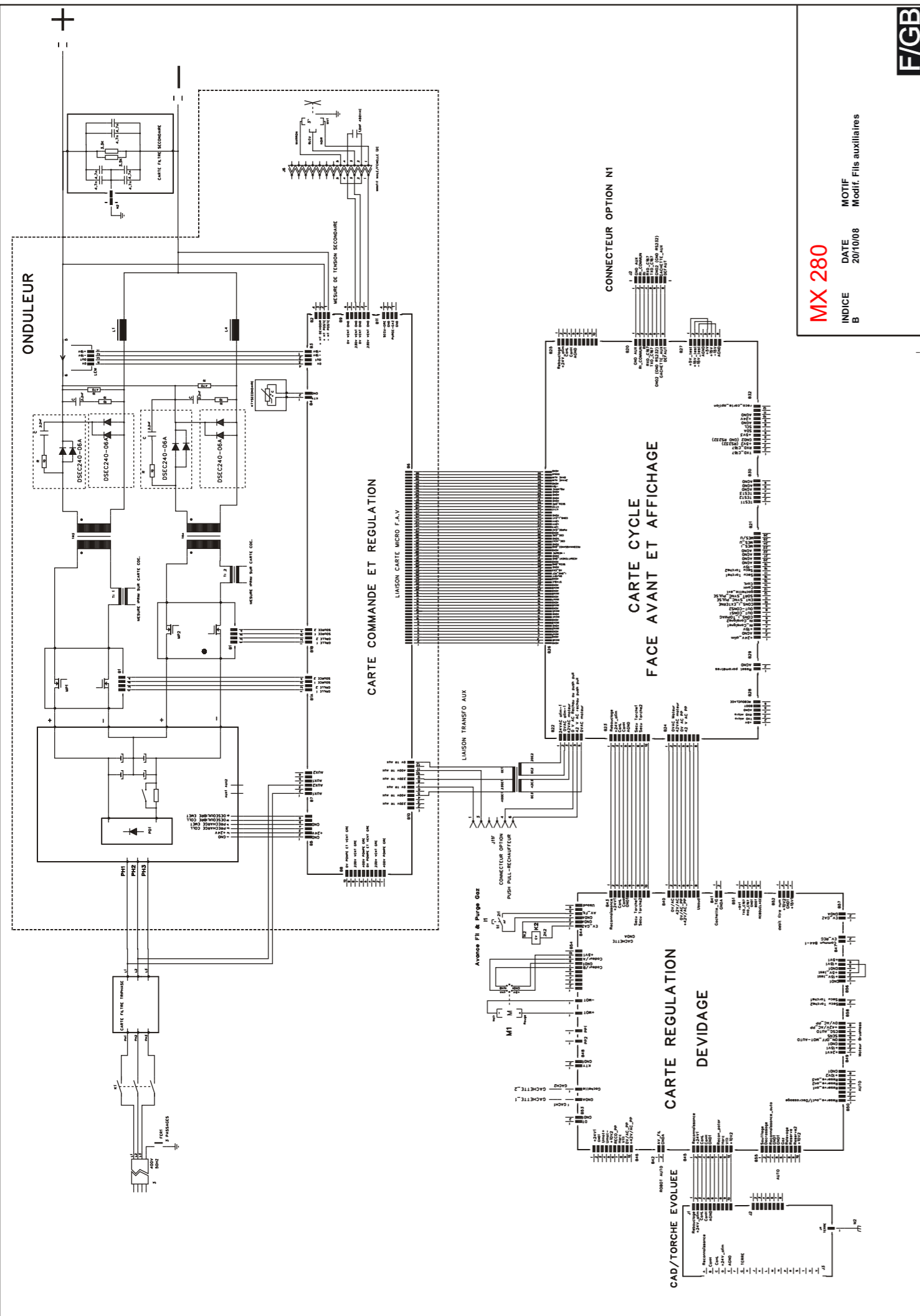
**HUOMIO :**

\* Alkaen rekisterinumerosta ≥ 101639 – 338 Ota meihin yhteyttä

**POZOR:**

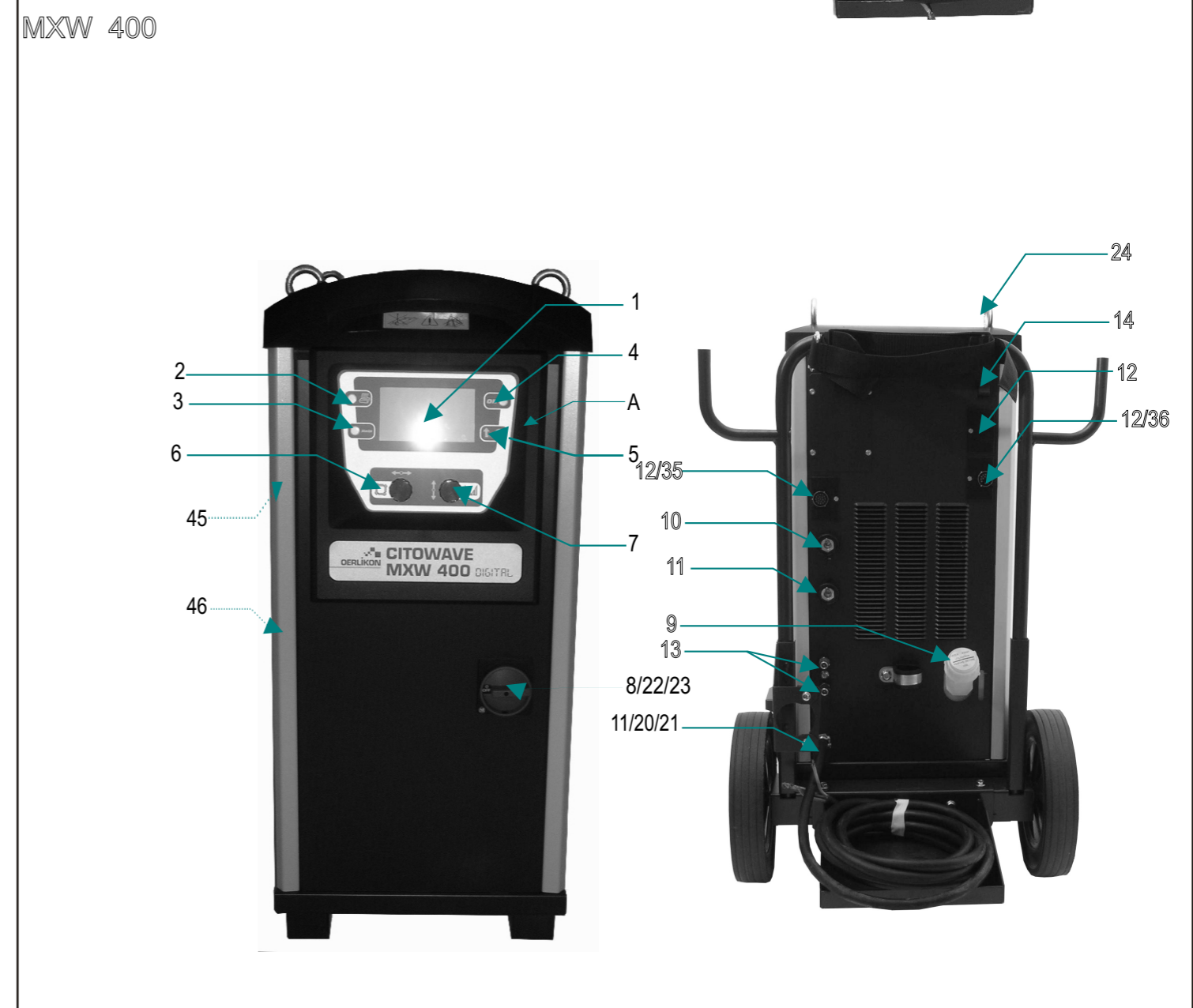
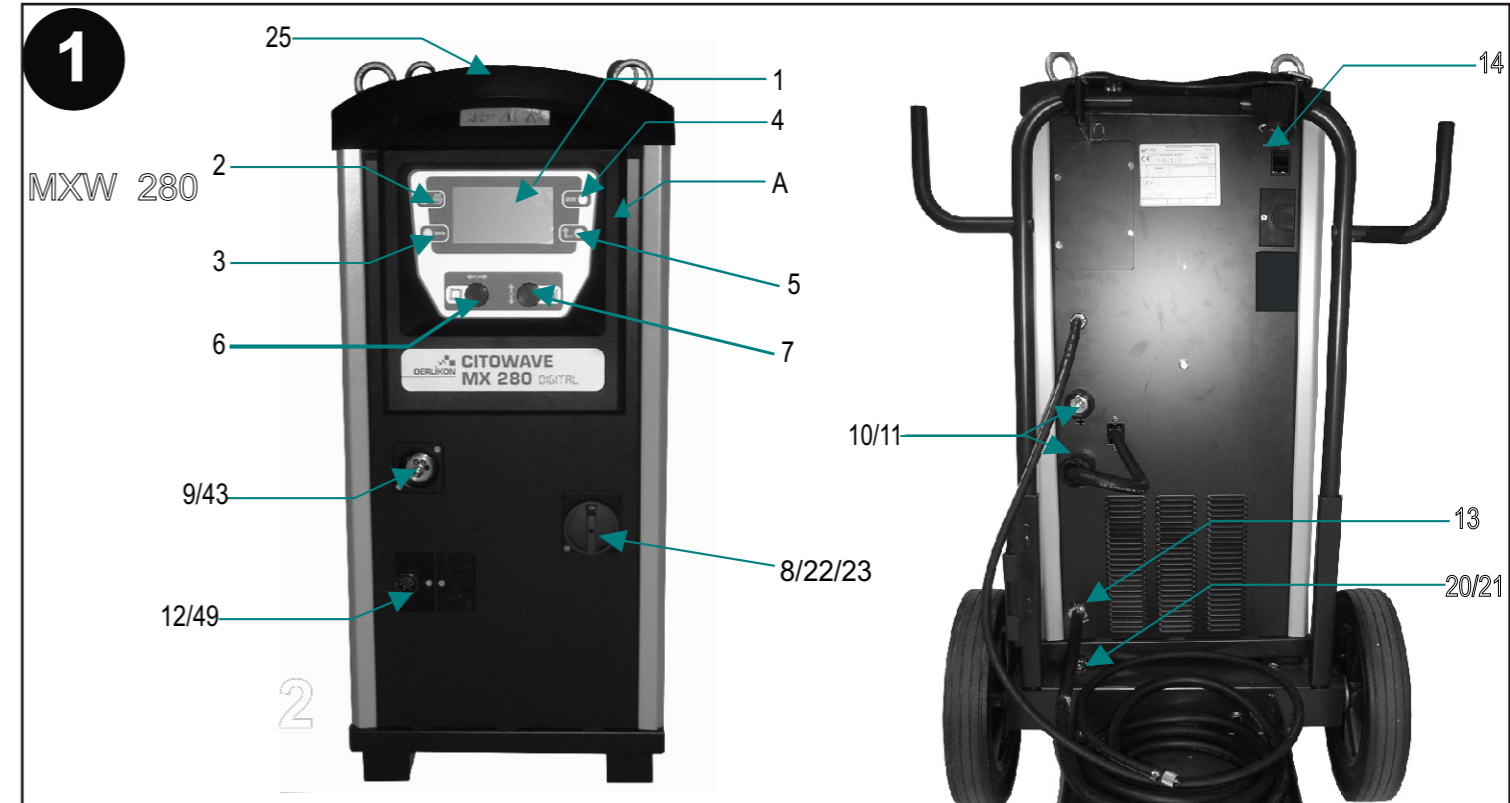
\* Od verzie ≥ 101639 – 338 Kontaktujte nás prosím

	TYÖPAJAKÄRRY DIELENSKÝ VOZÍK CITO@WAVE W000055046	LANGAN SYÖTÖN KÄRRY VOZÍK ODVÍJÁČ CITO@WAVE W000055050	Désignation	Název
	W000147074 W000148249	W000147075 W000147076	Pyörä Ø 300 Kääntävä pikkupyörä Ø 125 Pyörä Ø 200 Kääntävä pikkupyörä Ø 65	Koleso Ø 300 Otočné koliesko Ø 125 Koleso Ø 200 Otočné koliesko Ø 65



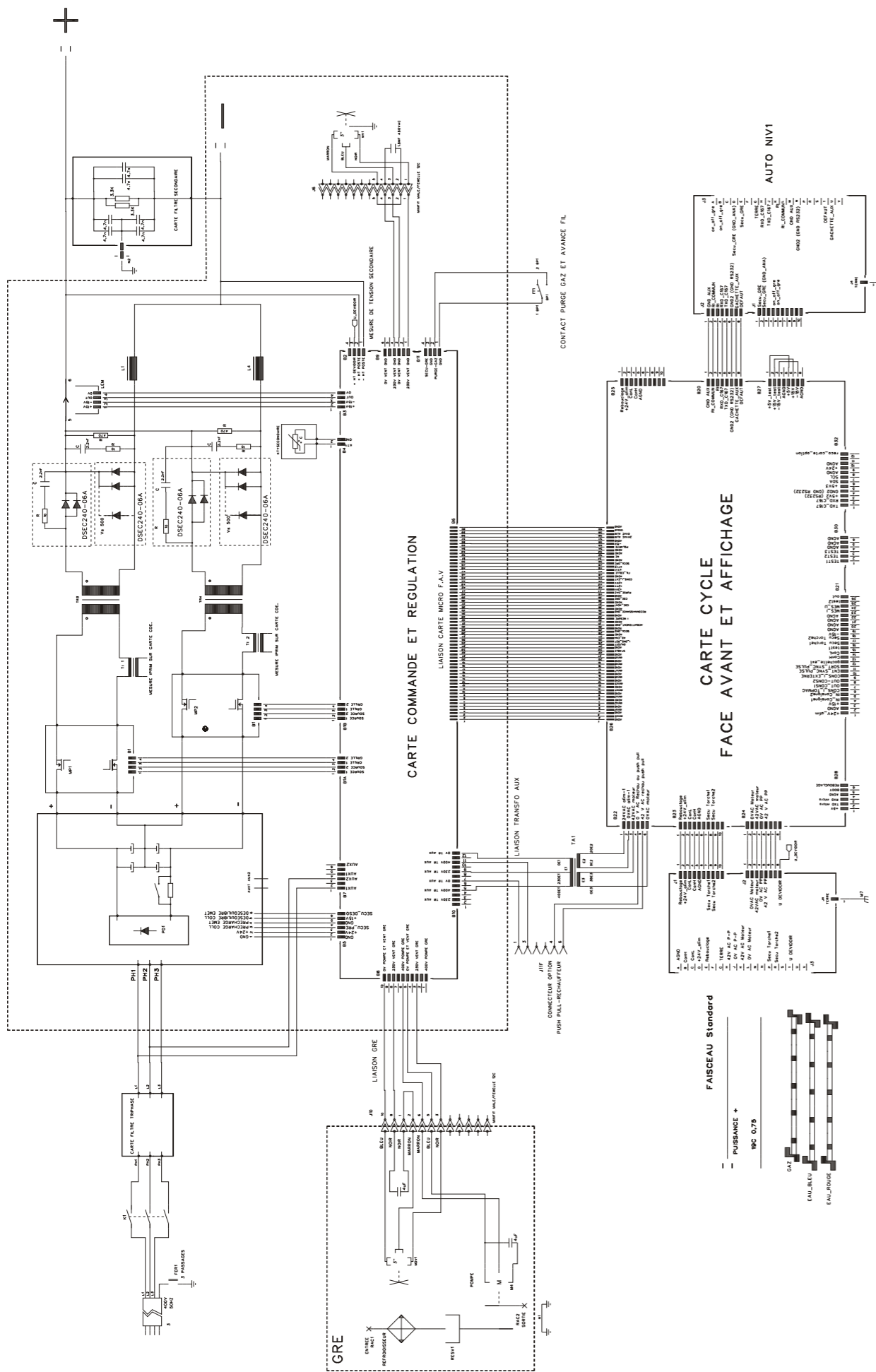
**MX 280**  
 INDICE B  
 DATE 20/10/08  
 MOTIF Modif. Fils auxiliaires

F/GB



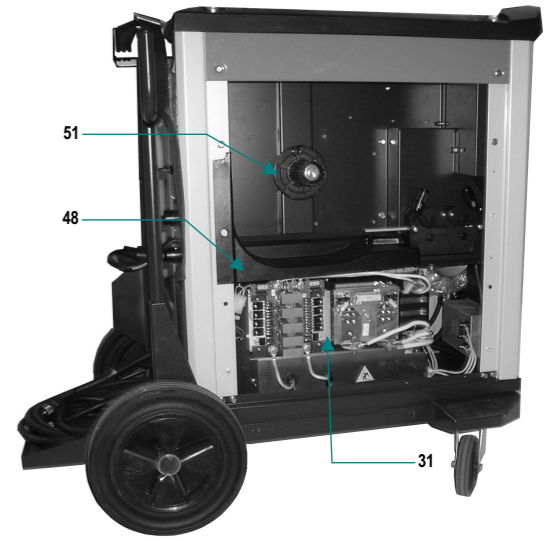
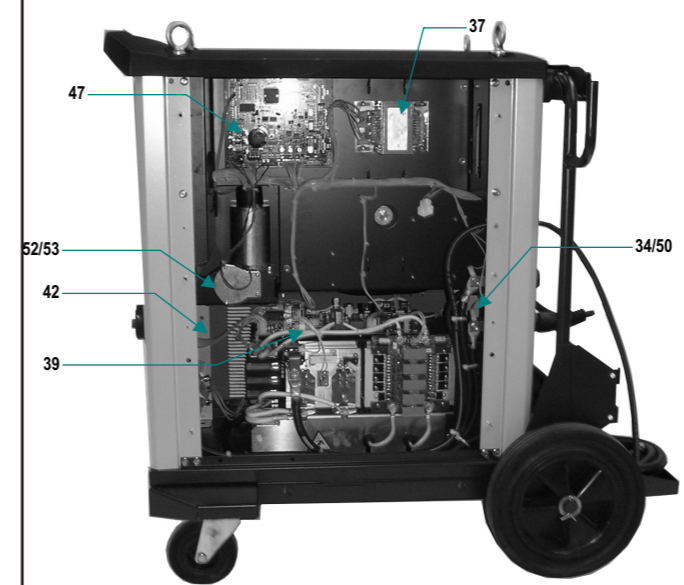
**MXW 400 & 500**

INDICE I DATE 15/05/09 MOTTIF mise à jour schéma électrique

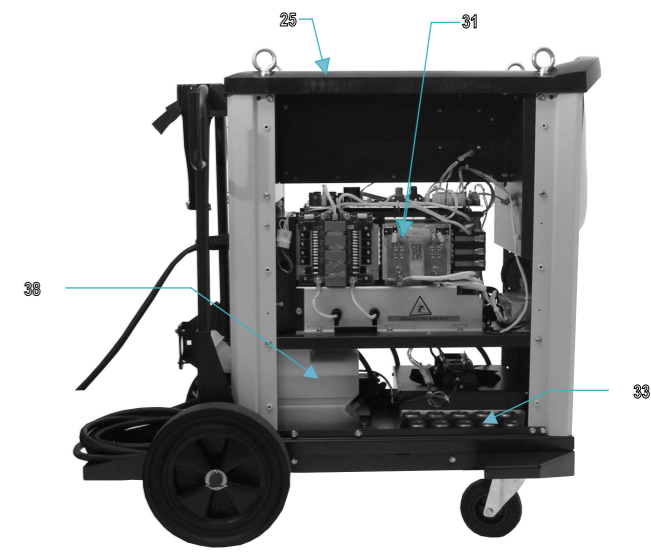
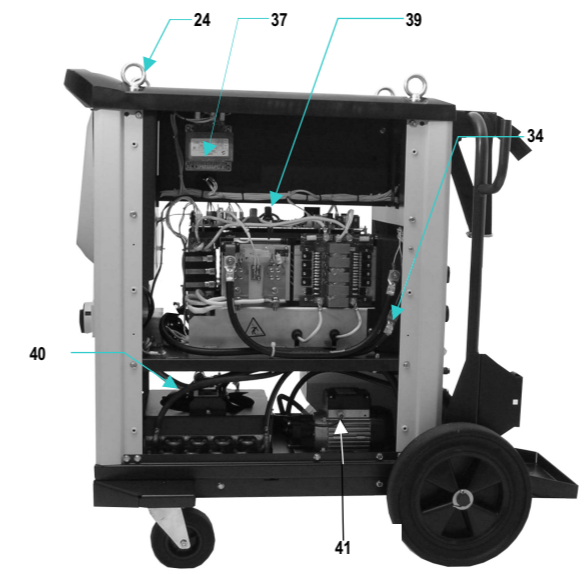


**2**

**MX 280**



**MXW 400**



# **MODIFICATIONS APPORTEES**

---

**Première page :**

L'ISEE passe à l'indice M (pour toutes les langues)

**Page : 8**

Dans le paragraphe 2.2 - RACCORDEMENT ELECTRIQUE AU RESEAU :

Ajout de l'encart suivant :



**ATTENTION:** Ce matériel de Classe A n'est pas prévu pour être utilisé dans un site résidentiel où le courant électrique est fourni par le système public d'alimentation basse tension. Il peut y avoir des difficultés potentielles pour assurer la compatibilité électromagnétique dans ces sites, à cause des perturbations conduites aussi bien que rayonnées.

Modifications faites le 22.03.2011. Fiche de modif n° 17667

L'ISEE passe à l'indice M

---