

# MODEL MPHf

## REDUKTOR WYSOKOPRZEPŁYWOWY ŚREDNIEGO CIŚNIENIA



Przedstawiony model:  
REG, MPHf-005-10-PN-A-1



Przedstawiony model  
REG, MPHf-010-20-PP-A-1

### WŁAŚCIWOŚCI:

- Okrągły filtr wlotowy (filtrujący zanieczyszczenia do  $\sim 150\mu\text{m}$ )
- **Możliwość wymiany / czyszczenia gniazda i filtra bez demontażu reduktora z instalacji**
- Konfiguracje wlotowe lewa/prawa umożliwiające różne orientacje montażu
- Dzwon z gwintem NPT  $\frac{1}{2}$ "
- Technologia „balanced seat”: utrzymuje stały, wysoki przepływ
- Duża powierzchnia gniazda redukcji i membrany zapewnia wysoką wydajność i dokładną kontrolę przepływu.
- Mosiężny korpus z 4 portami gazowymi: 1 wlot z wylotem  $180^\circ$  dopasowanym do NPT i dwa porty  $\frac{1}{4}$ " FNPT po stronie wylotowej
- Działa w temperaturze otoczenia od  $-40^\circ\text{C}$  do  $+74^\circ\text{C}$  (od  $-40^\circ\text{F}$  do  $+165,2^\circ\text{F}$ )
- Mosiężny dzwon w standardzie
- Do stosowania z gazami obojętnymi i tlenem
- Zgodność z nową normą ISO 22073-1
- Maksymalne ciśnienie wlotowe 60 bar (870 psi)
- 100% testowane w fabryce

### Zastosowanie »

Reduktor wysokoprzepływowy średniego ciśnienia został zaprojektowany z myślą o doskonałej wydajności w najbardziej wymagających zastosowaniach. Dzięki możliwości stałej dostawy gazu pod maksymalnym ciśnieniem 40 bar (550 psi) i precyzyjnym gwintowanym dzwonie (tylko dla  $\frac{1}{2}$ " ) oferuje niezrównaną stabilność i kontrolę.

Zintegrowany wewnętrzny filtr zanieczyszczeń zapewnia ochronę przed zanieczyszczeniami z sieci, minimalizując potrzeby konserwacyjne i wydłużając żywotność sprzętu. Zaprojektowany z myślą o wysokim przepływie i trwałości, MPHf jest idealnym wyborem dla szerokiej gamy przemysłowych systemów gazowych.

### MATERIAŁY

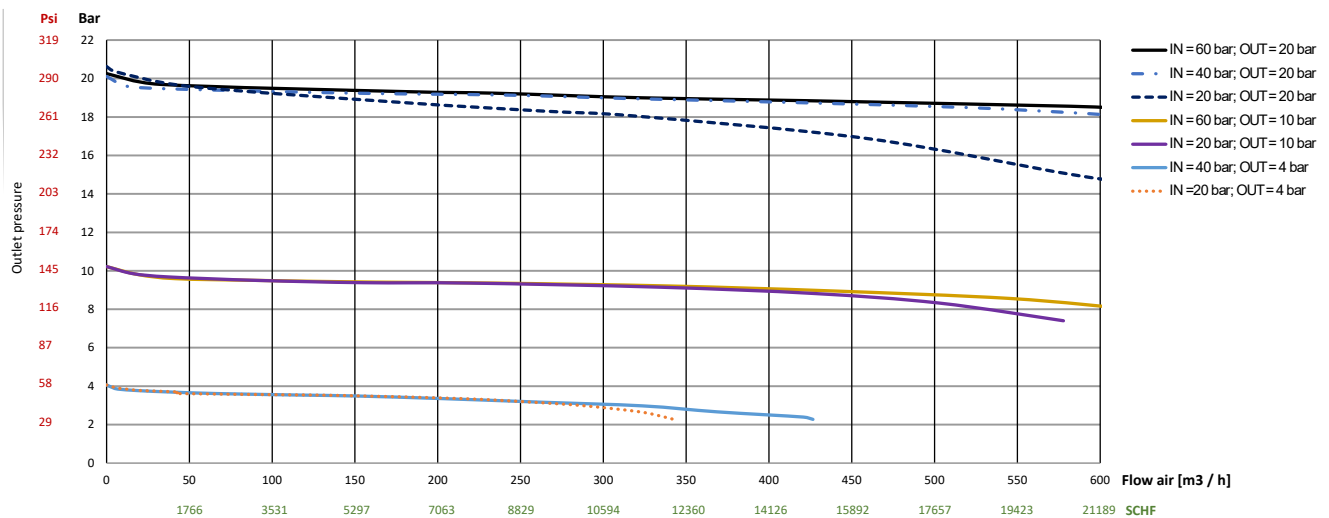
Korpus	mosiądz
Dzwon	mosiądz
Membrana (reduktor)	NBR i opcjonalnie SS

## DANE TECHNICZNE

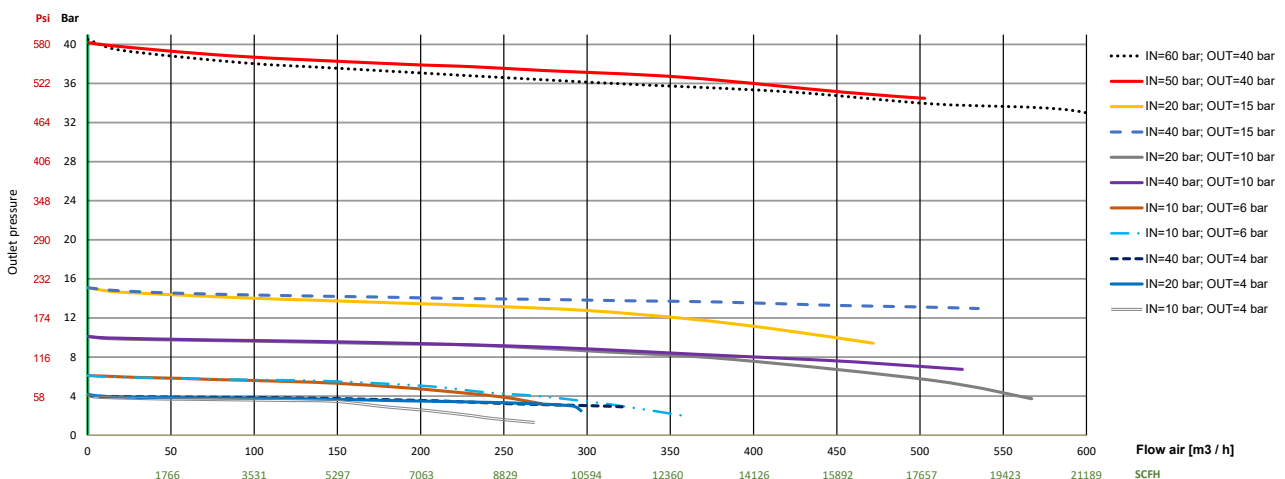
Model	Rozmiar przyłącza	Maks. ciśnienie wejściowe	Ciśnienie wyjściowe	Maks. przepływ (powietrza)	Manometr ciśnienia wyjściowego
REG,MPHF-005-4	1/2"	60 bar (870 psi)	4 bar (58 psi)	300 m3/h (10500 SCFH)	0 – 6 bar (87 psi)
REG,MPHF-005-10	1/2"	60 bar (870 psi)	10 bar (145 psi)	550 m3/h (19000 SCFH)	0 – 16 bar (232 psi)
REG,MPHF-005-15	1/2"	60 bar (870 psi)	15 bar (217 psi)	>600 m3/h (>21000 SCFH)	0 – 25 bar (363 psi)
REG,MPHF-005-25	1/2"	60 bar (870 psi)	25 bar (363 psi)	>600 m3/h (>21000 SCFH)	0 – 40 bar (580 psi)
REG,MPHF-005-40	1/2"	60 bar (870 psi)	40 bar (580 psi)	>600 m3/h (>21000 SCFH)	0 – 60 bar (870 psi)
REG,MPHF-010-4	1"	60 bar (870 psi)	4 bar (58 psi)	300 m3/h (10500 SCFH)	0 – 6 bar (87 psi)
REG,MPHF-010-10	1"	60 bar (870 psi)	10 bar (145 psi)	550 m3/h (19000 SCFH)	0 – 16 bar (232 psi)
REG,MPHF-010-20	1"	60 bar (870 psi)	20 bar (290 psi)	>600 m3/h (>21000 SCFH)	0 – 40 bar (580 psi)

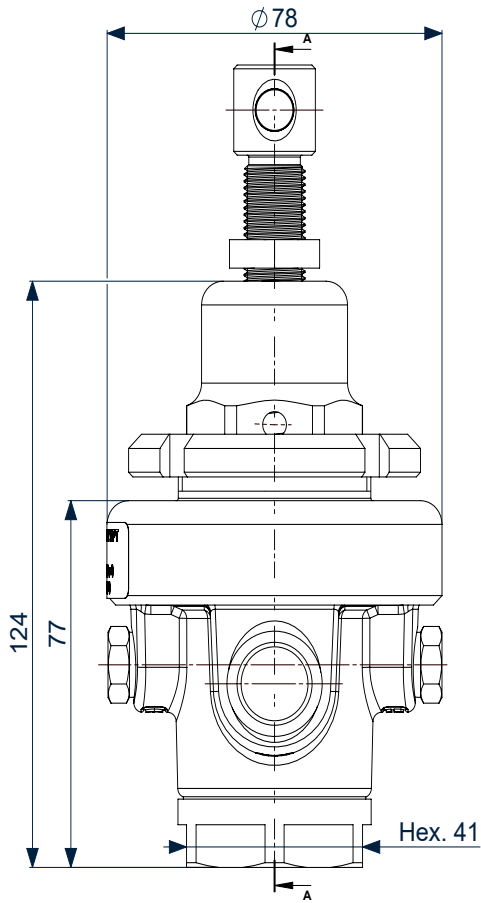
## WYKRESY PRZEPŁYWU

### MPHF 1" NPT

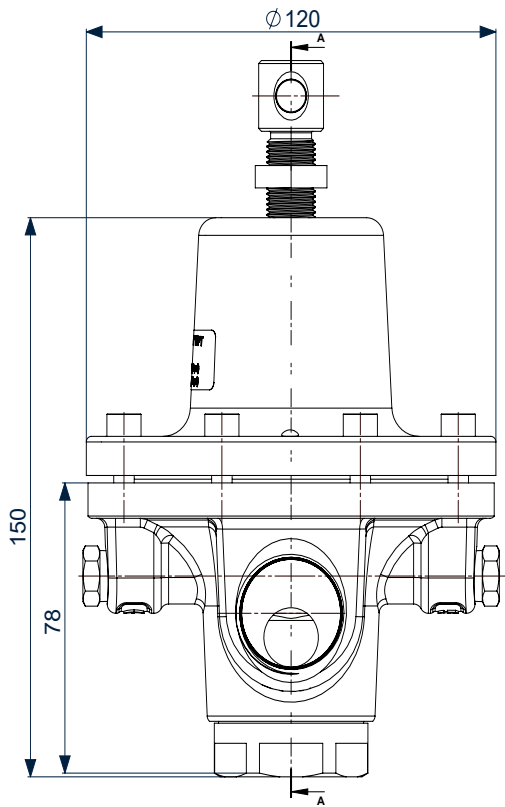
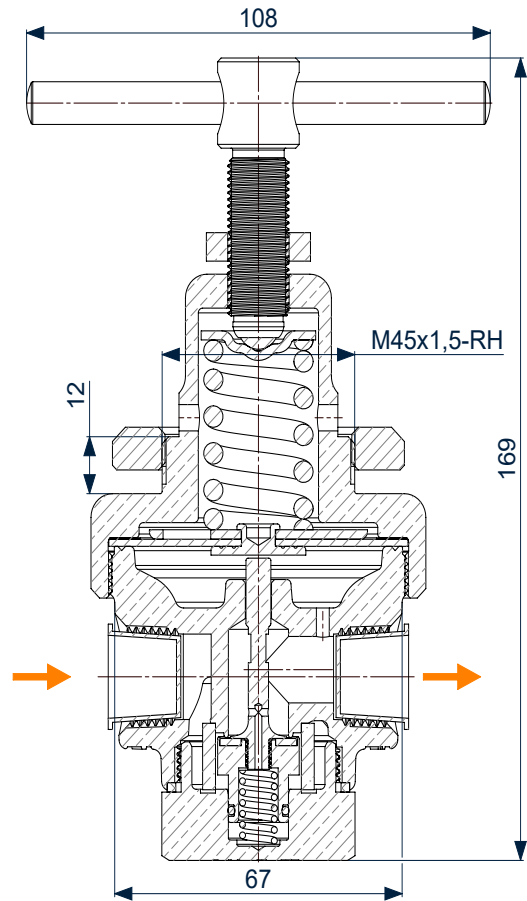


### MPHF 1/2" NPT

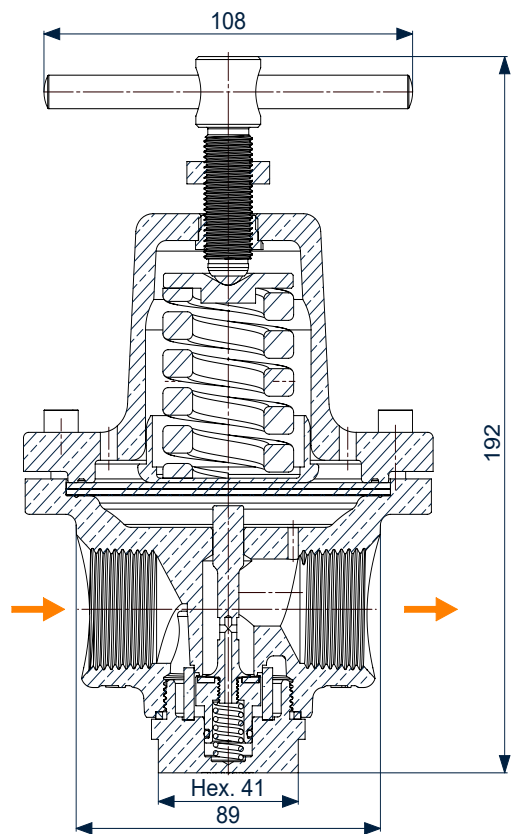




Przedstawiony model: MPH 1/2"



Przedstawiony model: MPH 1"



## KONFIGURACJA PRODUKTU

REG, MPH					
	<b>ROZMIAR PRZYŁĄCZA</b>				
	005	1/2 cala			
	010	1 cal			
		<b>CIŚNIENIE WYJŚCIOWE</b>			
		4	4 bar		
		10	10 bar		
		15	15 bar		
		20	20 bar		
		25	25 bar (tylko 1/2 cala)		
		40	40 bar (tylko 1/2 cala)		
		<b>USZCZELKI / MEMBRANA</b>			
		PN	PUR / NITRILE		
		PP	PUR / PTFE		
		PS	PUR / STAINLESS STEEL		
		<b>OPCJE (możliwy wielokrotny wybór)</b>			
		A	brak manometru		
		B	z manometrem		
		H	śruba regulacyjna		
		P	montaż panelowy		
		<b>MATERIAŁ FILTRA</b>			
		1	AISI 316		
		2	AISI 304		
		3	brąz		
		4	Monel		
REG,MPHF	005	10	PN	AHP	1

Przy składaniu zamówienia użyj kodu wygenerowanego zgodnie z tabelą.

## NOTATKI

### POLITYKA OBSŁUGI KLIENTA

Przedmiotem działalności firmy Lincoln Electric® jest produkcja i sprzedaż wysokiej jakości urządzeń spawalniczych, materiałów spawalniczych oraz urządzeń do cięcia. Naszym celem jest zaspokojenie potrzeb klientów, a nawet przewyższenie ich oczekiwań. Klient może poprosić Lincoln Electric o radę lub informacje dotyczące zastosowania naszych produktów w jego konkretnym przypadku. Odpowiadamy na zapytania naszych klientów na podstawie informacji przez nich przekazanych oraz według najlepszej wiedzy na temat rozpatrywanego zastosowania, jaką posiadamy w danym momencie. Nie jesteśmy jednak w stanie zweryfikować informacji nam przekazanych ani ocenić wymagań technicznych w każdym konkretnym przypadku, a w szczególności, gdy potrzeby klienta zbytnio odbiegają od standardu zastosowań. W związku z tym Lincoln Electric nie jest w stanie zagwarantować tego rodzaju porad i nie ponosi odpowiedzialności za tego rodzaju informacje czy porady. Co więcej, udzielenie tego rodzaju informacji i porad nie stanowi, nie przedłuża, ani nie zmienia żadnych gwarancji w odniesieniu do naszych produktów. Nie możemy udzielić jakiegokolwiek wyraźnej lub domniemanej gwarancji, która mogłaby powstać w wyniku udzielenia informacji lub porady, w tym wszelkiej domniemanej gwarancji handlowej lub jakiegokolwiek gwarancji przydatności do konkretnego celu klienta.

Lincoln Electric jest odpowiedzialnym producentem, ale wybór i wykorzystanie produktów sprzedanych przez Lincoln Electric jest całkowicie pod kontrolą klienta i wyłącznie klient jest za to odpowiedzialny. Wiele czynników poza kontrolą Lincoln Electric ma wpływ na wyniki osiągnięte przy zastosowaniu różnych typów metod produkcji i wymagań serwisowych. Zastrzegamy sobie prawo do wprowadzania zmian. Informacje zawarte w niniejszej publikacji są aktualne w momencie druku i zgodnie ze stanem naszej najlepszej wiedzy. Wszystkie aktualne informacje można znaleźć na stronie [www.lincolnelectric.pl](http://www.lincolnelectric.pl)



**Kontakt Harris Products Group wyceny i konfiguracje**  
+48 74 646 23 52  
[marketingharris@lincolnelectric.eu](mailto:marketingharris@lincolnelectric.eu)

**Harris Products Group**  
ul. Strefowa 8, 58-200 Dzierżonów, Poland  
[www.harrisproductsgroup.eu](http://www.harrisproductsgroup.eu)