

Power Wave® S500

Procesos

Electrodo revestido, TIG CD, TIG CD Pulsado, MIG, MIG Pulsado, Alambre tubular

Número del producto

K2904-1 Power Wave® S500
K3187-2 Power Wave® S500 Ready-Pak®
K3186-2 Power Wave® S500 One-Pak®

Voltaje de entrada

200/208/220/230/380/400/415/460/575/
3/50/60

Corriente de alimentación a la salida nominal

Trifásica / 40% del ciclo de trabajo:
80/73/41/37/29 A
Trifásica / 100% del ciclo de trabajo:
60/54/30/27/21 A

Rango de salida

de 5 a 550 A

Salida nominal

GMAW: 550 A/41,5 V/40%
GMAW: 450 A/36,5 V/100%

Peso/dimensiones (A x A x P)

150 lb (68 Kg)
22,5 x 14 x 24,8 in.
(571 x 355 x 630 mm)

Las especificaciones completas están en la parte posterior

Potente capacidad múltiprosos.

La Power Wave® S500 múltiprosos posee tecnología de alto desempeño de Lincoln Electric para la soldadura de materiales muy gruesos. Proporciona una extremadamente rápida respuesta de arco, incluye más de 65 formas de onda de soldadura de manera estándar para un desempeño optimizado en casi cualquier aplicación y convierte eficientemente la energía de entrada para reducir los costos operativos.

CARACTERÍSTICAS

- ▶ **La tecnología PowerConnect™ (Patente en trámite)** – Se ajusta automáticamente a la energía de entrada desde 200 hasta 600 V, a 50 o 60 Hz, trifásica. La salida de soldadura permanece constante para todo el rango de voltaje de entrada.
- ▶ **Módulo de energía Tribrid™** – Excepcional desempeño de soldadura con alto factor de potencia y eficiencia.
- ▶ **CheckPoint™** – su servidor en la nube le permite visualizar y analizar sus datos de soldadura en casi cualquier dispositivo – computadora de escritorio, laptop, iPhone® o iPad®, BlackBerry® y otros. Dé seguimiento al uso del equipo, almacene datos de soldadura, configure límites de falla y más.
- ▶ **Receptáculo doble estándar de energía auxiliar de 115 V (10 A) CA** – Presenta la tecnología Surge Blocker™ (Patente en trámite) para asegurar que no se comprometa el desempeño de soldaduras simultáneas por herramientas de alta corriente de arranque tales como esmeriles (que requieren normalmente 60 A o más en picos de corriente).
- ▶ **Carcaza duradera** - Clasificada IP23 para resistir ambientes agresivos.
- ▶ **Ethernet estándar**- Permite actualizaciones de software sin esfuerzo desde powerwavesoftware.com

APLICACIONES

- ▶ **Construcción**
- ▶ **Tecnología aeros**
- ▶ **Fabricación**
- ▶ **Automotriz**
- ▶ **Producción**



ALIMENTADORES DE ALAMBRE RECOMENDADOS

- ▶ Modelos de banco y Boom Power Feed® 84
- ▶ Power Feed® 25M

WAVEFORM CONTROL TECHNOLOGY® CAPACIDAD DEL PROCESO

- ▶ Pulsado
- ▶ Pulse-on-Pulse®
- ▶ Power Mode®
- ▶ RapidArc®
- ▶ Rapid X™
- ▶ Actualizable para procesos adicionales a ser desarrolladas a futuro.



Garantía extendida de dos años disponible en EE. UU. y en Canadá.



Actualización en la red 10/12

Publicación E5.115 | Fecha de emisión 05/12

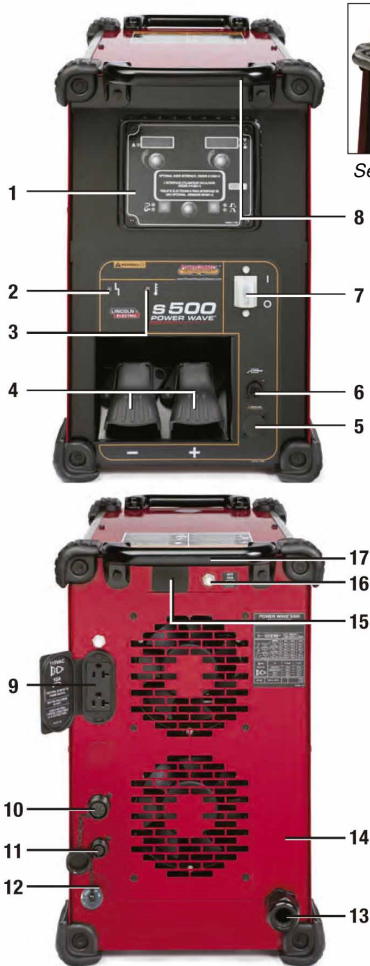
© Lincoln Global, Inc. Todos los derechos reservados.

THE LINCOLN ELECTRIC COMPANY

22801 St. Clair Avenue • Cleveland, Ohio • 44117-1199 • EE. UU.

TEL.: +1.216-481-8100 • www.lincolnelectric.com

LINCOLN®
ELECTRIC
THE WELDING EXPERTS™



Se muestran los mangos reversibles

FRENTE

1. Juego opcional de interface de usuario de Serie S (K3001-2) para electrodo de varilla, TIG y MIG CV con alimentador con detección de voltaje
2. Luz de estado
3. Luz indicadora de falla térmica
4. Pernos de salida
5. Placa prepunzonada del receptáculo de control de salida: 12 pines para el receptáculo opcional de control de salida incluido con el juego de interface de usuario de la Serie S de K3001-2)
6. Receptáculo de punta de detección de trabajo
7. Interruptor de encendido principal
8. Mangos reversibles

BACK

9. Receptáculo estándar doble de energía auxiliar de 115 V (10 A) CA y disyuntor
10. Receptáculo de cable de comunicación de componente del sistema de soldadura ArcLink®
11. Receptáculo Sync Tandem/STT®
12. Juego opcional DeviceNet™ (K2827-1)
13. Conexión de cable de energía de entrada
14. Placa prepunzonada del juego de solenoide TIG (para solenoide TIG opcional incluido con el juego de interface de usuario de la Serie S K3001-2)
15. Receptáculo de cable Ethernet
16. Disyuntor (ArcLink®)
17. Mangos reversibles

Juego opcional de interface de usuario de la Serie S K3001-2

Para contar con la capacidad de proceso de la Power Wave® S500 con electrodo de varilla, TIG y MIG CV sin un alimentador de alambre de la serie Power Feed®, agregar el juego de interface de usuario K3001-2. Esta interface opcional proporciona control total de los parámetros de soldadura desde el panel frontal de la fuente de energía para procesos de electrodo de varilla y TIG. Cuando se usa con un alimentador de alambre de la serie Power Feed®, generalmente se usa el alimentador para controlar el sistema y los medidores del juego de interface de usuario Serie S K3001-2 se pueden usar para supervisar la corriente y el voltaje. El juego también incluye un receptáculo remoto universal de 12 pines y un solenoide de gas TIG.



El juego de interface de usuario permite el control de:

- **Control de voltaje/corriente** – Ajusta el voltaje en soldadura MIG y con alambre tubular o ajusta la corriente en soldadura con electrodo de varilla o TIG.
- **Modo de soldadura** – Seleccione el proceso de electrodo de varilla, TIG or alambre CV.
- **Opciones de procesos avanzados** – Controle los ajustes de antes y después de la soldadura para optimizar el arranque y paro del arco.
- **Control de arco** – Ajuste las características del arco conforme a sus preferencias personales.

QUÉ INCLUYE

Los paquetes Ready-Pak® son ensamblados y enviados en una tarima. Los paquetes One-Pak® no están ensamblados. Se pueden ordenar todos los paquetes usando un solo Número de Producto (K#). El alambre de soldadura y el gas de protección se deben ordenar por separado.

El alimentador de banco Power Wave® S500/Power Feed® 84 Ready-Pak®, incluye:

- Power WaveR S500 (K2904-1)
- Power FeedR 84 modelo de banco (K3328-13)
- Pedestal para rollo de alambre
- Cable de control ArcLinkR/Linc-Net™ con cable de energía de 8 ft. (2,4 m)
- Pistola Magnum® PRO Curve™ 400 y paquete de cable (K2952-2-10-45)
- .040-045 (1,0-1,1 mm) juego de rodillos (KP1505-045S)
- Paquete de Pinza de trabajo (K2149-1)
- Flujómetro regulador Harris® y manguera (3100211)
- Carrito para inversor y alimentador de alambre (K3059-2)

Ordene K3187-2

Power Wave® S500/Power Feed® 84 Alimentador de banco One-Pak®, incluye:

- Power WaveR S500 (K2904-1)
- Power Feed® 84 modelo de banco (K3328-13)
- Pedestal para rollo de alambre
- Cable de control ArcLinkR/Linc-Net™ con cable de energía de soldadora de 8 ft. (2,4 m)
- Pistola Magnum® PRO Curve™ 400 y paquete de cable (K2952-2-10-45)
- .040-045 (1,0-1,1 mm) juego de rodillos (KP1505-045S)
- Paquete de pinza de trabajo (K2149-1)
- Flujómetro regulador Harris® y manguera (3100211)

Ordene K3186-2



Se muestra: K3187-1

DESCRIPCIÓN



Módulo de energía Tribrid™

El módulo de poder Tribrid™ con Patente en trámite presenta la tecnología PowerConnect™ de Lincoln Electric, la tecnología Planar Transformer™, y salida de 120 kHz para proporcionar un excepcional desempeño de soldadura manteniendo un alto factor de potencia y eficiencia.



Controles digitales de alta velocidad iARC™

Los controles digitales de soldadura iARC™ (Intelligent Architecture for Regulation and Control) son más de 10 veces más rápidos que la previa generación, con 128 veces más de memoria RAM, y 8 veces más de memoria flash. También presenta Un Ethernet Full Duplex de 100 Mbps para soportar el Production Monitoring™ 2.2 de Lincoln Electric.



CheckPoint™ y Production Monitoring™ 2.2

Las soluciones CheckPoint™ de servidor en la nube y entrega móvil, junto con Production Monitoring™ 2.2 con base en la red de la empresa, son las colecciones de datos de soldadura y herramientas de monitoreo más avanzadas en la industria de la soldadura, lo que permite a los fabricantes analizar sus operaciones y procesos de soldadura. Estas herramientas pueden proporcionar los datos necesarios para esfuerzos de ISO, Seis Sigma, control estadístico de procesos (SPC), entrega de costo de calidad (QCD), efectividad total del equipo (OEE) y de manufactura esbelta. Se ofrece la edición estándar de CheckPoint™ sin cargo con cada compra de Power Wave®. También está disponible una edición Premium por suscripción con capacidades avanzadas.



Confiable a toda prueba

Como todos los equipos de soldadura de Lincoln Electric, la Power Wave® S350 fue probada bajo severas condiciones para asegurar la adecuada operación en los ambientes más agresivos:

- Rangos de temperaturas extremas
- Humedad extrema
- Lluvia
- Suciedad y polvo
- Rendimiento de clasificación IP23

ACCESORIOS RECOMENDADOS



OPCIONES DE ALIMENTADOR DE ALAMBRE

Módulo STT®

El módulo permite la fácil conexión y la rápida comunicación digital con las fuentes de energía compatibles Power Wave® Serie S, alimentadores de alambre Power Feed®, y enfriadores de agua compatibles. Agregue la capacidad de STT® sin tener que comprar una segunda fuente de energía.

Ordene K2902-1

EE.UU./Internacional (mostrado)

Ordene K2921-1 CE



Controlador AutoDrive® 19

Pasa los comandos de alimentación de alambre de una fuente de energía Power Wave® Serie S a cualquier impulsor robótico de alambre de la serie AutoDrive® para operación automática de soldadura. No es compatible con fuentes de energía Power Wave® Serie R.

Ordene K3004-1



Controlador AutoDrive® 19 en tándem

Pasa los comandos de alimentación de alambre de una fuente de energía Power Wave® Serie S a cualquier impulsor robótico de alambre de la serie AutoDrive® para operación automática de soldadura en tándem.

Ordene K3171-1

ACCESORIOS RECOMENDADOS



OPCIONES GENERALES

Juego de interface de usuario de la Serie S

Este juego permite el control local de los procesos de electrodo de varilla, TIG y alambre desde el panel de control de la fuente de energía. Incluye el solenoide TIG y el conector del control remoto.

Ordene K3001-2



Juego DeviceNet™

El juego permite la conectividad DeviceNet™ para controlar la fuente de energía. Incluye un arnés interno y un receptáculo DeviceNet™ de 5 pines para ser montada en el panel trasero de la fuente de energía.

Ordene K2827-1



Carretilla de inversor y alimentador de alambre

Carretilla con ruedas traseras, ruedas frontales giratorias y plataforma para cilindro de gas. Los prácticos mangos permiten almacenar fácilmente el cable. Huella pequeña cabe a través de una puerta de 30 in. (762 mm). No son adecuados para alimentadores de alambre de doble cabeza.

Ordene K3059-2



Inversor de doble cilindro y carretilla de alimentador de alambre

Carretilla con ruedas traseras con ruedas frontales giratorias y plataforma para doble cilindro. Los prácticos mangos permiten almacenar fácilmente el cable. Huella pequeña pasa por una puerta de 30 in. (762 mm).

Ordene K3059-3



Paquete de punta de trabajo

Cable de 15 ft. (4,5 m) 4/0 con oreja de perno de 1/2 in. y pinza de trabajo.

Ordene K2149-1



Cool Arc® 55

Diseñado para conectarse directamente con las fuentes de energía Power Wave® Serie S, el Cool Arc® 55 puede enfriar antorchas clasificadas hasta para 500 A para aplicaciones MIG robótica o manual, TIG, y de corte con plasma. Voltaje de alimentación 115/1/60.

Ordene K3086-1



Juego de puntas de detección de voltaje de trabajo

Requerido para monitorear con precisión el voltaje en el arco. Ordene K940-25 para 25 ft. (7,6 m) Ordene K1811-50 para 50 ft. (15,2 m) Ordene K1811-100 (mostrado) para 100 ft. (30,5 m)



Juego de regulador ajustable de gas Deluxe y manguera

Acepta cilindros de gas CO₂, Argón, o mezcla de Argón. Incluye manómetro para el cilindro, medidor de flujo de escala dual y manguera para gas de 4,3 ft. (1,3 m).

Ordene K586-1



Soluciones de control de emanaciones de soldadura

Lincoln Electric ofrece una amplia variedad de soluciones de control de emanaciones de soldadura, que van desde los sistemas portátiles que se transportan fácilmente sobre ruedas por el taller, hasta sistemas centrales de taller que dan servicio a varias estaciones dedicadas de soldadura.

Solicitar la Publicación MC08-70



OPCIONES DE ELECTRODO REVESTIDO

Juego de accesorios

Juego completo para soldadura con electrodo de varilla. Incluye cable de electrodo de 30 ft. (9,1 m), cable de trabajo de 25 ft. (7,6 m), careta, pinza de trabajo, y portaelectrodo. 150 A.

Ordene K704



Juego de accesorios

Juego completo para soldadura con electrodo de varilla. Incluye cable de electrodo de 30 ft. (9,1 m), cable de trabajo de 25 ft. (7,6 m), careta, pinza de trabajo, y portaelectrodo. 150 A.

Ordene K875



Control remoto de salida con conector universal de 12 pines

Permite el ajuste remoto de la salida. Requiere el juego de interface de usuario de la Serie S K3001-2.

Ordene K857-2 para 25 ft. (7,6 m)



Adaptador de 12 a 6 pines

Permite que se puedan usar controles remotos anteriores de 6 clavijas (K870, K963-3, K857) con la conexión universal de 12 pines.

Ordene K2909-1



Adaptador de 12 a 7 pines

Permite que se puedan usar pistolas push-pull de 7 clavijas con una conexión universal de 12 pines.

Ordene K2910-1



OPCIONES TIG

PTA-17 150 A

Ordene la antorcha TIG enfriada por aire K1782-1 para una longitud de 12,5 ft. (3,8 m), 1 cable Ordene K1782-3 para una longitud de 25 ft. (7,6 m), 1 cable



PTA-26 200 A

Antorcha TIG enfriada por aire Ordene K1783-1 para una longitud de 12,5 ft. (3,8 m), 1 cable Ordene K1783-3 para una longitud de 25 ft. (7,6 m), 1 cable



Juegos de partes

Los juegos de partes Magnum® proporcionan todos los accesorios para antorcha necesarios para empezar a soldar. El juego de partes contiene boquillas, cuerpos de boquilla, una tapa trasera, toberas de alúmina y tungstenos en diversos tamaños, todo empaquetado en una caja resellable fácil de llevar.

Ordene KP508 para PTA-17

Ordene KP509 para PTA-26



Amprol™ de pie con conector universal de 12 pines

Proporciona 25 ft. (7,6 m) de control remoto de la corriente para soldadura TIG. Requiere el juego de interface de usuario de la Serie S K3001-2.

Ordene K870-2



Amprol™ de mano con conector universal de 12 pines

Proporciona 25 ft. (7,6 m) de control remoto de la corriente para soldadura TIG. Requiere el juego de interface de usuario de la Serie S K3001-2.

Ordene K963-4

ESPECIFICACIONES DEL PRODUCTO

Nombre del producto	Nombre Número	Alimentación Poder	Salida nominal Corriente/Voltaje/Ciclo de trabajo	Corriente de entrada a la salida nominal	Salida Rango	A x A x P in. (mm)	Neto Peso lb (kg)
Power Wave® S500	K2904-1	200/208/220/230/380/	Trifásica / 40% del ciclo de trabajo:	GMAW: 550 A/41,5 V/40%	de 5 a	22,5 x 14 x 24,8	150
Power Wave® S500/ Power Feed® 84 Ready-Pak®	K3187-2	400/415/460/575/ 3/50/60	80/73/41/37/29 Trifásica / 100% del ciclo de trabajo:	GMAW: 450 A/36,5 V/100% SMAW: 550 A/42 V/40% SMAW: 450 A/38 V/100%	550 A	(571 x 355 x 630)	(68)
Power Wave® S500/ Power Feed® 84 One-Pak®	K3186-2		60/54/30/27/21	GTAW-CD: 550 A/32 V/40% GTAW-CD: 450 A/28 V/100%			

Para mejores resultados en soldadura con equipo Lincoln Electric, use siempre consumibles Lincoln Electric. Visite www.lincolnelectric.com para obtener más detalles.

POLÍTICA DE SERVICIO AL CLIENTE

El negocio de la compañía Lincoln Electric es la manufactura y venta de equipo y consumibles de soldadura y equipo de corte de calidad. Nuestro desafío es satisfacer las necesidades de nuestros clientes y superar sus expectativas. En ocasiones los clientes pueden solicitar a Lincoln Electric información o consejos sobre el uso de nuestros productos. Nuestros empleados responden a las consultas lo mejor que pueden con base en la información que se les proporcionan los clientes y en el conocimiento que pueden tener con respecto a la aplicación. Sin embargo, nuestros empleados no están en la posición de verificar la información proporcionada ni de evaluar los requisitos de ingeniería de un proyecto de soldadura en particular. Por eso, Lincoln Electric no garantiza ni asume ninguna responsabilidad con respecto a dicha información o consejo. Además, la expresión de dicha información o consejo no crea, expande ni altera ninguna garantía sobre nuestros productos. Cualquier garantía expresa o implícita que pudiera surgir de la información o el consejo, incluyendo cualquier garantía implícita de comerciabilidad o cualquier garantía de idoneidad para el propósito particular de un cliente se rechaza específicamente. Lincoln Electric es un fabricante responsable, pero la selección y el uso de los productos específicos vendidos por Lincoln Electric están únicamente dentro del control del cliente y son de su exclusiva responsabilidad. Muchas variables que están fuera del control de Lincoln Electric afectan los resultados obtenidos al aplicar estos tipos de métodos de fabricación y requisitos de servicio. Sujeto a cambios: esta información es precisa hasta donde sabemos al momento de la impresión. Vaya a www.lincolnelectric.com para conocer las actualizaciones de la información.

LINCOLN
ELECTRIC
THE WELDING EXPERTS®