



Reinst- und Spezialgasversorgung



THE HARRIS PRODUCTS GROUP



A LINCOLN ELECTRIC COMPANY

The HARRIS PRODUCTS GROUP wurde aus der Verschmelzung zweier bedeutender Namen in der Schweißtechnik gegründet – Harris Calorific und J.W. Harris. The HARRIS PRODUCTS GROUP ist ein weltweit führendes Unternehmen in der Herstellung von Produkten für die Metallverarbeitung, die in der Löt-, Schweiß-, Schneid- und Gasindustrie eingesetzt werden:

- Hart- und Weichlote
- Geräte für das Hart- und Weichlöten
- Formteile, Ringe und Umkehrbögen
- Schweißzusatzwerkstoffe
- Industrielle und Spezialgasdruckminderer
- Flussmittel

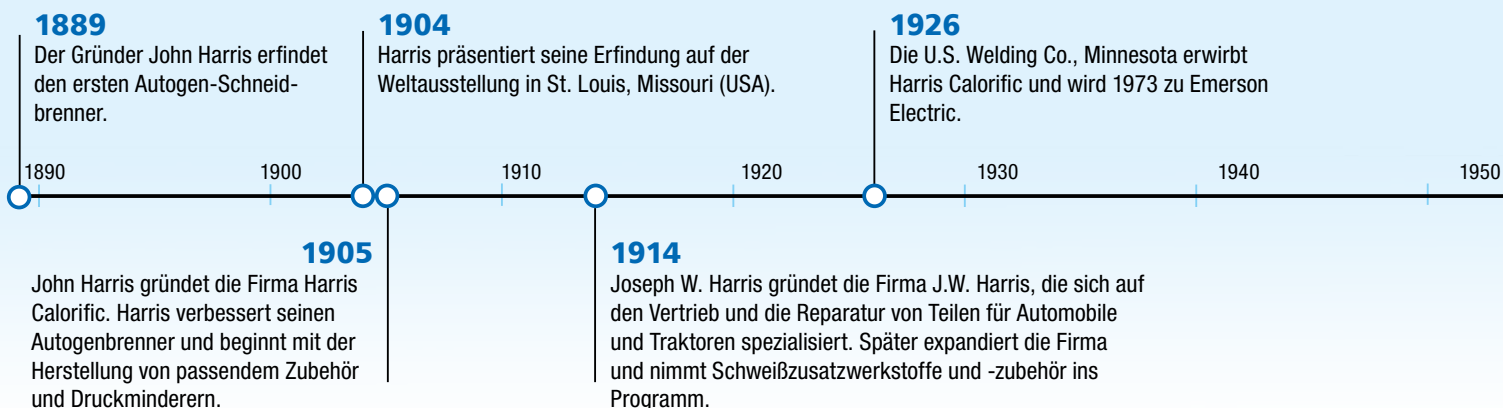


Lincoln Electric ist weltweiter Marktführer im Design, der Entwicklung und Herstellung von Lösungen zum Lichtbogenschweißen, von Robotersystemen zum Schweißen und Schneiden, Plasma- und Autogenschneiden und führender Anbieter von Hart- und Weichloten. Der Hauptsitz des Unternehmens befindet sich in Cleveland, Ohio (USA). Lincoln Electric hat zudem 63 Produktionsstandorte, zu welchen Unternehmungen und Joint Ventures in 23 Ländern zählen sowie ein weltweites Netzwerk von Händlern und Vertriebsbüros in über 160 Ländern. Für mehr Informationen zu Lincoln Electric und deren Produkte und Services, besuchen Sie bitte die Firmenwebsite unter: www.lincolnelectric.com.

REINST- UND SPEZIALGASVERSORGUNG

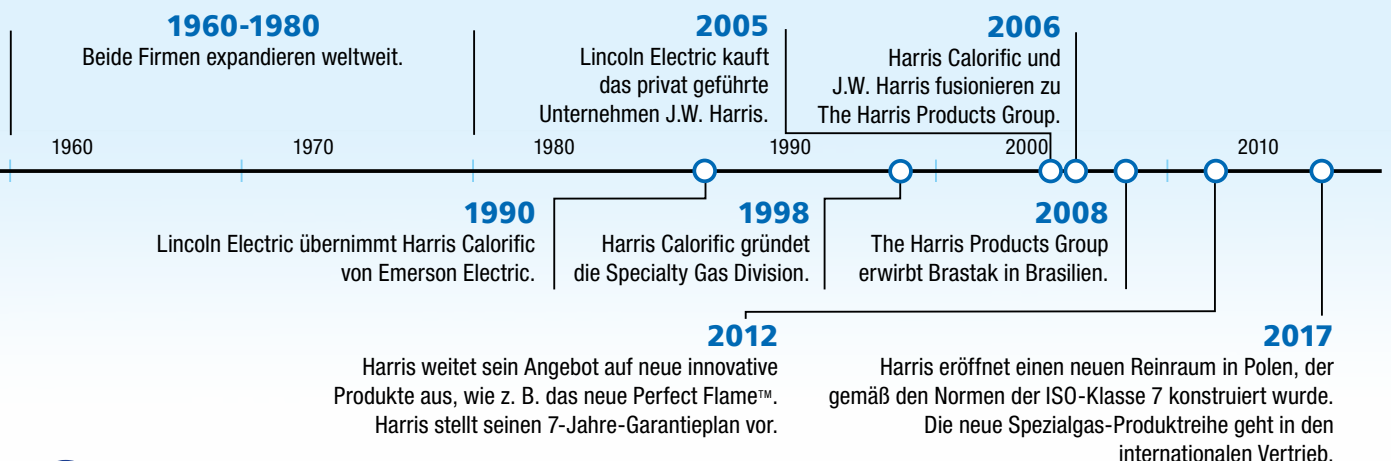
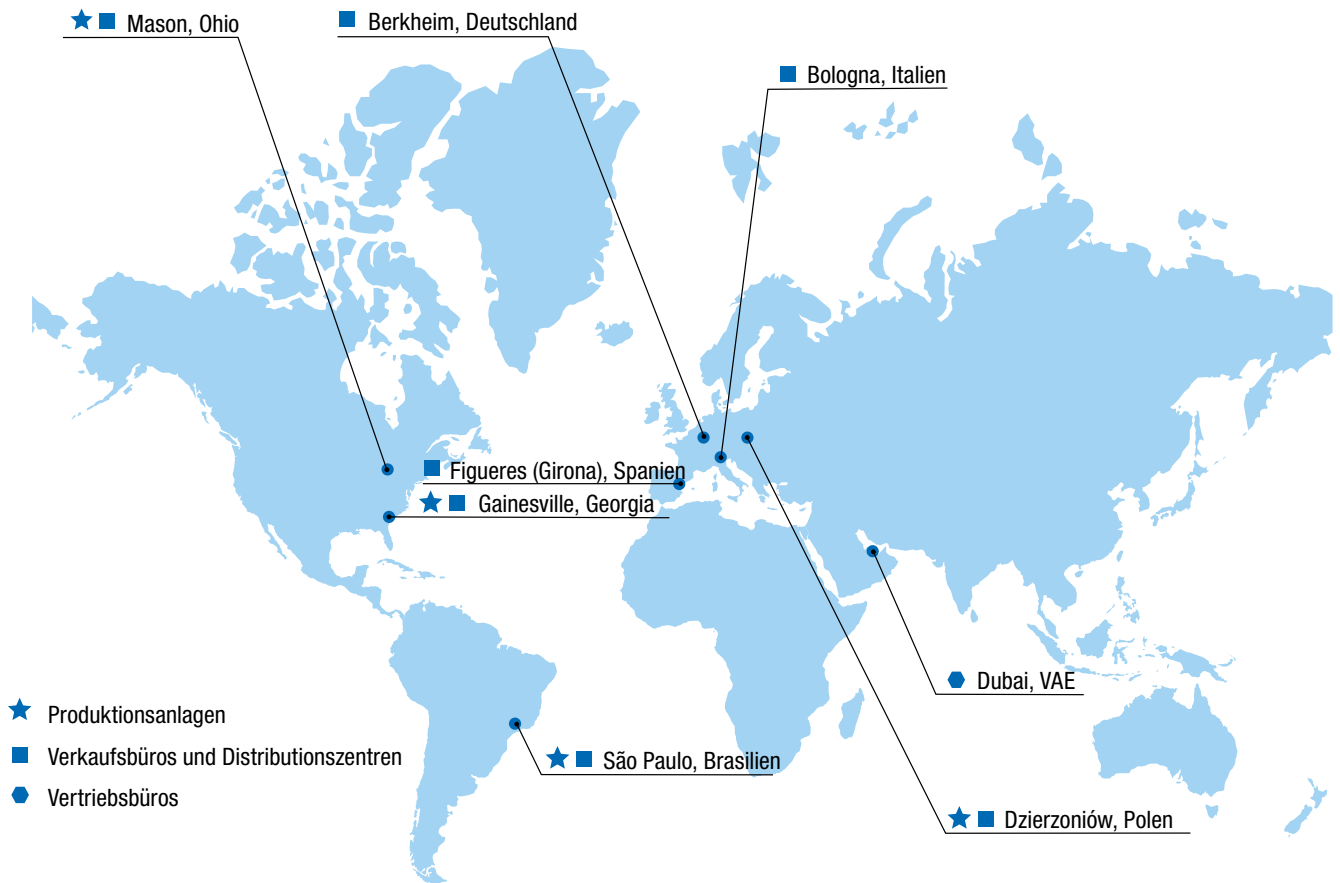
Die Harris Specialty Gas Equipment Division wurde gegründet, um komplette Lösungen für Kundenanforderungen im Bereich Reinst- und Spezialgase bereitzustellen. Die breite Produktvielfalt des Unternehmens wird in Analyselaboren, der chemischen Verarbeitung, Forschung und Entwicklung sowie der Biotechnologie und Pharmaindustrie eingesetzt. Unsere Produkte vereinen bewährte Sicherheitsfunktionen, eine zuverlässige Leistung sowie das beste Preis-Leistungs-Verhältnis.

DIE GESCHICHTE VON THE HARRIS PRODUCTS GROUP



PRODUKTIONSANLAGEN

Die in Mason, Ohio ansässige The Harris Products Group unterhält vier Produktionsanlagen in drei Ländern sowie ein weltweites Netz von Vertriebshändlern und -niederlassungen in über 90 Ländern. Alle Harris® Produktionsanlagen sind ISO 9001 und ISO 14000 zertifiziert.



THE HARRIS PRODUCTS GROUP, ein Unternehmen von Lincoln Electric, ist weltweit einer der größten Hersteller von Gasregulierungsgeräten.

HARRIS® Produkte werden in über 90 Ländern vertrieben und verwendet. Die Harris Specialty Gas Equipment Division wurde gegründet, um komplette Lösungen für Kundenanforderungen im Bereich Reinst- und Spezialgase bereitzustellen. Die breite Produktvielfalt des Unternehmens wird in Analyselaboren, der chemischen Verarbeitung, Forschung und Entwicklung sowie der Biotechnologie und Pharmaindustrie eingesetzt. Neben Druckregelanlagen bietet HARRIS® eine komplette Produktlinie für die Gasdurchflussregulierung, Gasreinigung, Lagerung von Gasflaschen sowie akustische und visuelle Druckanzeigen.

Qualität

The Harris Products Group ist gemäß ISO 9001:2000 zertifiziert. Qualität ist integraler Bestandteil aller Prozesse des Unternehmens, von der Entwicklung über die Planung und das Design bis hin zur Herstellung sowie Vertriebs- und Serviceaktivitäten. Unser Qualitätssystem wird regelmäßig intern und extern geprüft, um die Anwendung einheitlicher Geschäftsprozesse zu gewährleisten. Alle HARRIS® Produkte werden zu 100 % geprüft.

Das HARRIS® Reinst- und Spezialgasequipment wird gemäß ISO7 Standards in einem Reinraum montiert und getestet.



Überblick über die Technologie	7
Nicht korrosive Gasanwendungen	10
Flaschendruckminderer	10
HPI 100	10
HPI 120	12
HPI 300	14
HPI 600	16
HPI 701	18
904	20
Leitungsdruckminderer	22
HPI 100L	22
HPI 300L	24
HPI 600L	26
HPI 400L	28
HPI 500L	30
Entspannungsstationen.....	32
HPI 100P	34
HPI 200P	36
HPI 300P	38
HPI 800P	40
HPI 600P	42
HPI 130P	44
HPI 120P	46
HPI 100PB	48
Entnahmesysteme	50
HPI 100TP	50
HPI 101TP	52
HPI 300TP	54
HPI 301TP	56
HPI 400TP	58
HPI 500TP	60
Korrosive Gasanwendungen	62
HP 741.....	62
HP 742	64
HP 743	66
SG 905 SS	68
Zubehör	69
Erweiterungsmodule	69
Spüleinheiten	70
Ventile	71
Wellschläuche	74
Flaschenwandhalterung	74
Rückschlagventile	75
Abblaseventile	77
Edelstahl-Klemmringverschraubungen	78
Sicherheitsmanometer	79
Alarmsysteme	80
Gasflaschenschrank	81



Labore



Chemische Industrie



Lebensmittelverarbeitung



Elektronik



Spezialgase



Pharmazeutische Industrie



Laserschneiden



Chromatographie



Hochreine Produktion

Druckminderer wurden zur Druckkontrolle konzipiert. Die Auswahl geeigneter Komponenten ist für den sicheren und effizienten Gastransport von der Quelle bis zum Instrument von höchster Bedeutung.

Gase können komprimiert in Form von Hochdruckflaschen, Niederdruck-Kryobehältern oder Rohrleitungssystemen bereitgestellt werden. Der Druck der Versorgungsquelle muss auf den gewünschten Arbeitsdruck der jeweiligen Anwendung angepasst werden. Dazu wird ein Druckminderer benötigt.

Mit einem solchen Gerät wird der Durchfluss allerdings weder gemessen noch geregelt. Für diesen Zweck sollte ein speziell entwickeltes externes Instrument, wie ein Durchflussmesser oder Dosierventil eingesetzt werden. Die Auswahl des geeigneten Druckminderers hängt von verschiedenen Variablen ab.

Wie funktioniert ein Druckminderer?

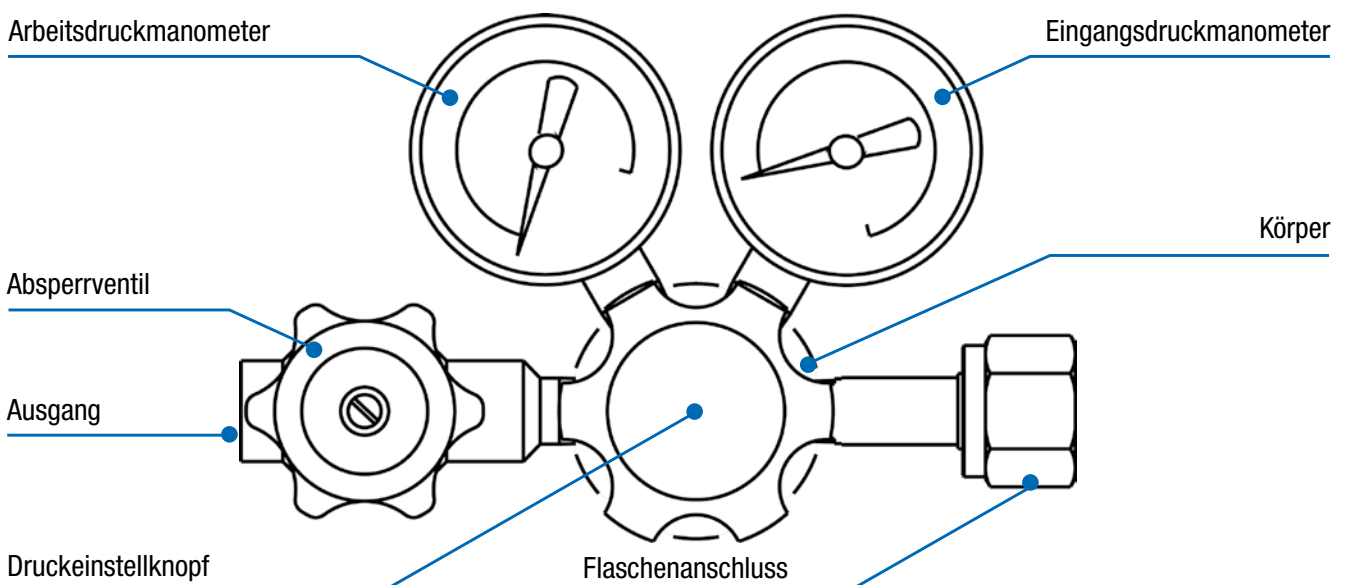
Tritt Gas in die Eintritts- (Hochdruck-) Kammer ein, wird der Eingangsdruck auf dem Eingangsmanometer angezeigt. Wird der Druckeinstellknopf gegen den Uhrzeigersinn bis zum Anschlag gedreht, verhindern Ventil und Ventilsitz zwischen Eintritts- und Ausgangs- (Niederdruck-) Kammer, dass Gas fließen kann.

Ein Filter im Einlass des Absperrventils und am Ventilsitz entfernt Feinstaub aus dem Gasfluss und schützt damit den Ventilsitz. Durch Drehen des Einstellknopfs im Uhrzeigersinn wird die Stellschraube gegen den Boden der Stellfeder gedrückt, was dazu führt, dass die Stellfeder komprimiert wird. Die Kraft der zusammengedrückten Stellfeder wiederum bewirkt, dass sich die Membran ausdehnt und gegen das Absperrventil drückt. Dadurch öffnet sich der Druckminderer und lässt das Gas aus der Eintrittskammer zur Ausgangskammer des Reglers fließen.

Sobald das Gas in die Ausgangskammer fließt, bildet sich Druck und eine Gegenkraft entsteht (gegen die Stellfeder) auf der Membran. Dieser Druck wird entsprechend auf dem Ausgangsmanometer angezeigt.

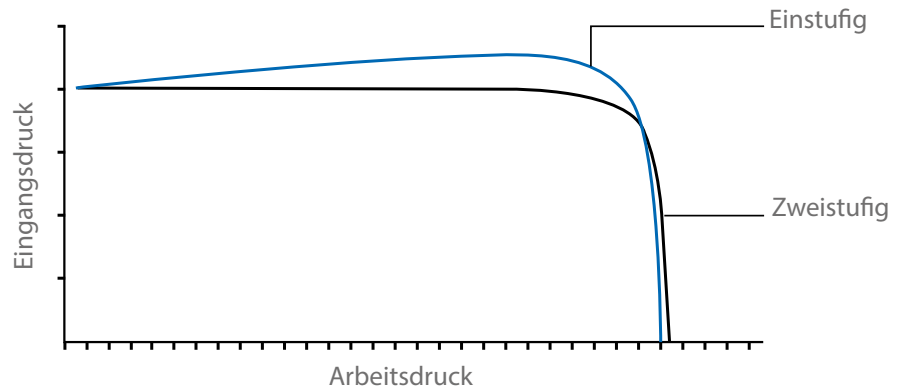
Wenn der Druck ausreichend ist und der Spannung der Stellfeder entgegenwirkt, wird die Membran vom Ventilsitz gedrückt, wodurch das Regelventil geschlossen wird. Auf diese Weise wird der Druck in der Ausgangskammer gesteuert und durch die Intensität der Spannung auf die Stellfeder reguliert. Der Druck kann durch Drehen des Einstellknopfs eingestellt werden, bis der gewünschte Wert auf dem Ausgangsmanometer angezeigt wird.

Wenn Gas aus der Ausgangskammer abgegeben wird, verringert sich die Gasmenge und es entsteht ein Druckabbau in der Kammer. In diesem Fall bewirkt die Federspannung erneut, dass die Membran das Ventil öffnet, sodass zusätzliches Gas in die Ausgangskammer fließen kann.

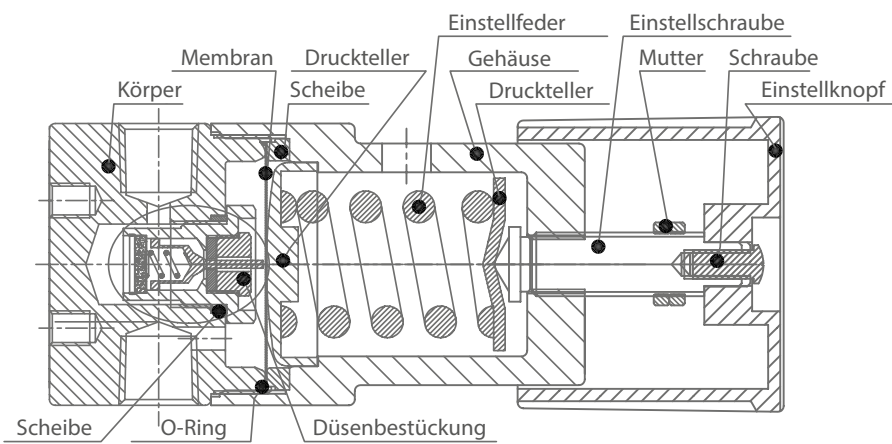


Druckminderer, ein- oder zweistufig

Alle Druckminderer sind so konzipiert, dass sie den Eingangsdruck auf den gewünschten Arbeitsdruck reduzieren. Diese Druckminderung kann in einer oder zwei Stufen erfolgen.

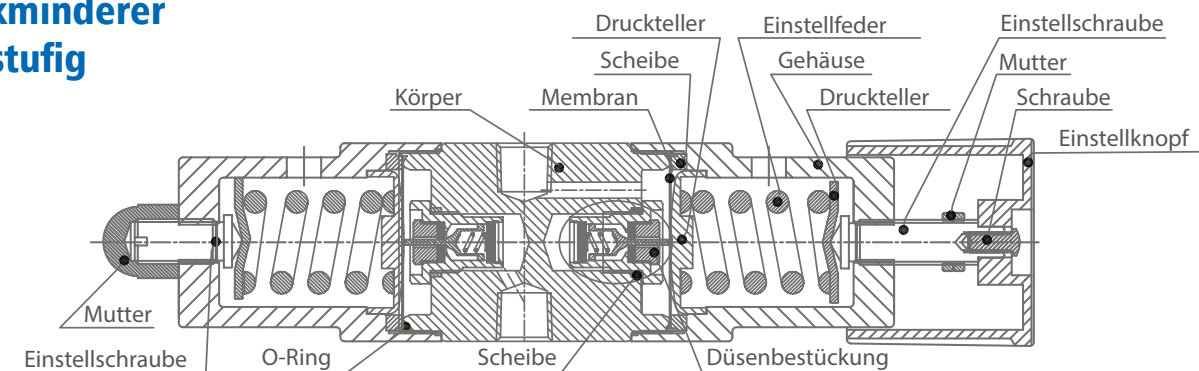


Druckminderer einstufig



Bei einem einstufigen Druckminderer wird der Druck in einem Schritt reduziert. Diese Geräte eignen sich am besten für Anwendungen, bei denen geringfügige Drucksteigerungen und eine regelmäßige manuelle Anpassung des Arbeitsdrucks nicht zu Prozessstörungen führen. Der Eingangsdruck bleibt konstant, wie z. B. bei der Entnahme aus Flüssiggasflaschen.

Druckminderer zweistufig



Bei zweistufigen Druckminderern handelt es sich um zwei Druckminderer in einem Gehäuse, bei denen der Druck in zwei Schritten reduziert wird. Die erste Stufe kann nicht vom Bediener manipuliert werden, da die Stellfeder werkseitig komprimiert wird. Die zweite Stufe ähnelt der eines einstufigen Druckminderers, außer dass der Eingangsdruck zur zweiten Stufe relativ konstant bleibt. Zweistufige Druckminderer bieten konstante Arbeitsdrücke ohne regelmäßige Anpassungen und sind daher bestens für Anwendungen geeignet, die einen konstanten Druck bei allen Füllständen der Flasche (voll bis nahezu leer) erfordern.

Materialkompatibilität

Die zur Herstellung von Druckminderern verwendeten Materialien, müssen mit dem geförderten Gas kompatibel sein. Für die medienberührten Bereiche (Teile des Druckminderers, die mit dem Gas in Kontakt kommen) sind solche Komponenten zu wählen, die keine Reaktion mit dem Gas und damit eine Kontaminierung des Gasstroms oder eine Beeinträchtigung der Teile verursachen. Die Tabelle zur Kompatibilität von Gasen und Materialien ist auf den Seiten 82 - 83 zu finden.

Alle Druckminderer sind in Edelstahl 316L und verchromtem Messing erhältlich.

■ Druckminderer aus Edelstahl 316L

■ ANWENDUNGEN:

- Für korrosive Gase und hochreine Anwendungen
- Kompatibel mit den meisten Gasarten sowie Sauerstoffanwendungen mit niedrigem Durchfluss

■ MERKMALE:

- Herausragende Widerstandsfähigkeit
- Chemische Passivität
- Herausragende Robustheit und Korrosionsresistenz (gegen Säuresulfate und Laugenchloride, Schwefelsäure-, Salzsäure, Essig-, Ameisen- und Weinsäure etc.)
- Hohe Oberflächengüte

■ Druckminderer aus verchromtem Messing

■ ANWENDUNGEN:

- Für nicht-korrosive Gase und Gasmischungen bis zu einer Reinheit von 6.0 (99.9999 %)

■ MERKMALE:

- Aus Stangenmaterial hergestellt
- Gute Festigkeit
- Kostengünstige Lösung
- Glatte, widerstandsfähige Oberfläche

Eingangsdruck

Eingangsdrücke können zwischen Niederdrücken bei Rohrleitungssystemen bis hin zu Hochdrücken bei Gasflaschen variieren. In Rohrleitungssystemen verwendete Druckminderer verfügen meist nur über ein Manometer zur Anzeige des Arbeitsdrucks, ein Flaschendruckminderer dagegen über zwei - einer für den Eingangs- und einer für den Arbeitsdruck. Eine Ausnahme hiervon bilden Druckminderer für Flüssiggasflaschen. Bei dieser Anwendung wird nur das Arbeitsdruckmanometer benötigt, da der Versorgungsdruck im Allgemeinen stabil ist. Der ausgewählte Druckminderer muss den Eingangsdruck handhaben können.

Arbeitsdruck

Der gewünschte Druck für eine Anwendung kann von Niederdruck (bis 2 bar) bis Hochdruck (bis zu 300 bar) reichen. Der ausgewählte Druckminderer muss in der Lage sein, einen konsistenten, mit den Prozessanforderungen kompatiblen Arbeitsdruck bereitzustellen.

Gasreinheit

Die Aufrechterhaltung der Gasreinheit ist ein wichtiges Kriterium bei der Auswahl des Druckminderers. So muss der ausgewählte Druckminderer den Eintritt jeglicher Kontaminanten verhindern, die den Prozess beeinträchtigen können. Neben den geeigneten Materialien in Bezug auf die Gaskompatibilität sind Design, Konstruktion und Prüfung des Druckminderers wichtige Auswahlkriterien. Die Reinraum-Montage und Helium-Leckprüfung sind häufig verwendete Verfahren zur Gewährleistung der Integrität des Druckminderers.

Flaschendruckminderer

HPI 100

Einstufiger Druckminderer für hochreine Anwendungen

Beim Modell HPI 100 handelt es sich um einen einstufigen Flaschendruckminderer aus Stangenmaterial in verchromtem Messing (HPI 100C) oder Edelstahl (HPI 100S) für nicht-korrosive Gase. Er wurde für Anwendungen konzipiert, bei denen ein leichter Anstieg des Arbeitsdrucks von der vollen bis zur leeren Flasche toleriert werden kann.

ANWENDUNGEN:

- Hochreine Gasanwendungen
- Gase für Forschungsprobensysteme
- Gaschromatographie
- Kalibriergas
- Prozessanalysegas
- Emissions-Kontrollsysteme

MERKMALE:

- Empfohlen für nicht-korrosive Gase mit einer Reinheit bis 6.0 (99,9999 %)
- Verwendung von korrosiven Gasen ist mit Modell HPI 100S, unter Berücksichtigung der Materialkompatibilität, möglich*
- Membran aus Edelstahl 316L verhindert das Eindringen von Verunreinigungen und das Austreten von Gas
- HPI 100C - Körper, Gehäuse und Anschlüsse verchromt
- HPI 100S - Körper, Gehäuse und Anschlüsse aus Edelstahl 316L
- 1×10^{-9} mbar l/s Helium-Leckrate im Inneren zur Gewährleistung der Gasreinheit
- 6 Anschlüsse, flexible Konfiguration, je 3 für Hoch- und Niederdruck
- Entlüftungsöffnung am Gehäuse der Version aus Edelstahl 316L mit 1/8" NPT Gewinde
- Maximaler Eingangsdruck 300 bar (4350 psig)
- Zur Sauerstoffversorgung gesäubert

TECHNISCHE DATEN:

Typ	Einstufig
Reinheit	Bis zu 6.0
Eingangsdruck	Max. 300 bar (4350 psi)
Ausgangsdruck	2/4/10/20 bar (29/58/145/290 psi)
Durchflussleistung	Kv = 0,0602 (Cv = 0,07)**
Sauerstoffverbrauch	Geeignet

MATERIALIEN:

Körper, Gehäuse	Stangenmaterial aus Edelstahl 316L oder verchromtem Messing
Membran	Hastelloy®*** C276
Düse	Edelstahl 316L
Sitz	PEEK
O-Dichtring	Viton®**** (FKM)
Filter	ES 316L
Stellknopf	ABS-Kunststoff



Abb. inkl. Zubehör, welches bei Bestellung individuell anzugeben ist

* Für Rückfragen kontaktieren Sie bitte unser Verkaufsteam, unter: +49 (0) 8395 - 912 80-0

** Kv = metrischer Wert; Cv = US-Wert

*** Hastelloy® ist eine eingetragene Marke von Haynes International, Inc.

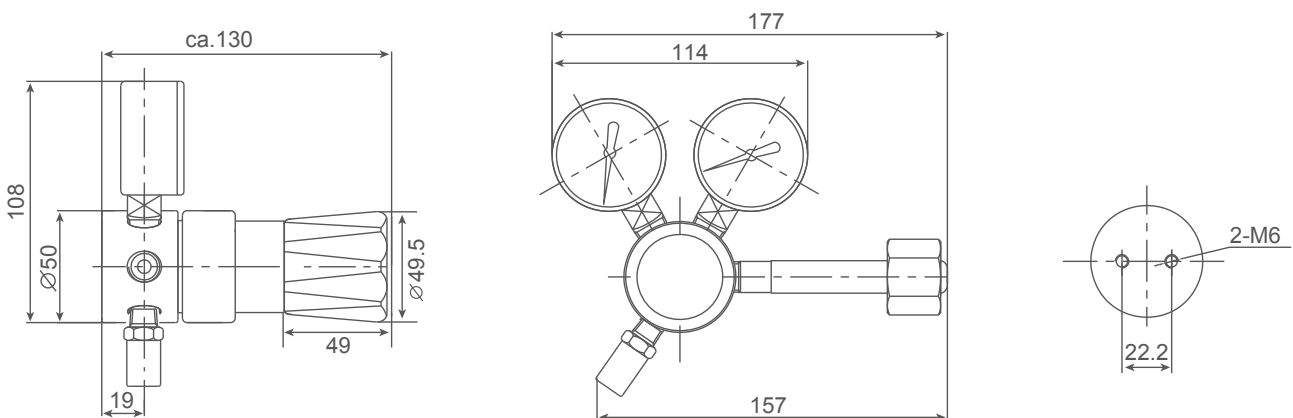
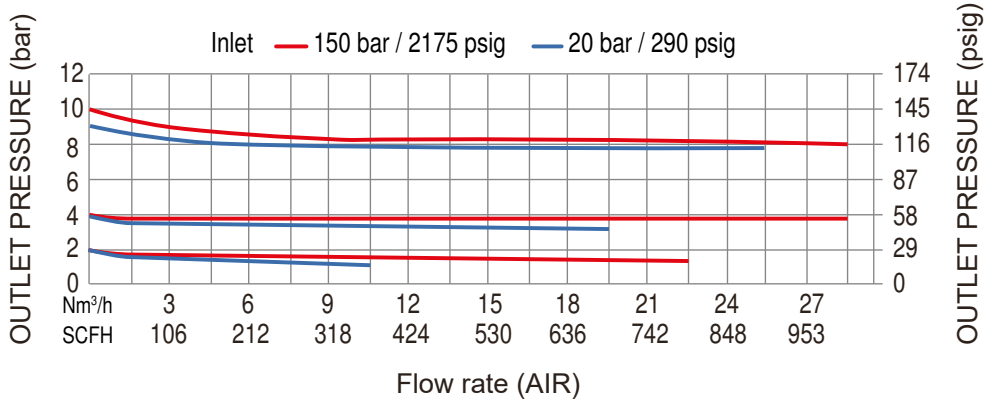
**** Viton® ist eine eingetragene Marke von The Chemours Company

SPEZIFIKATIONEN:

Ein-/Ausgangsanschluss	1/4" FNPT
Gewicht	1,3 kg
Temperaturbereich	-30°C bis +74°C

DURCHFLUSSDIAGRAMM:

HPI 100



BESTELLANGABEN:

MODELL	MATERIAL	EINGANG	AUSGANGS-DRUCK	FLASCHEN-ANSCHLUSS	AUSGANGS-ANSCHLUSS	OPTIONEN	GASART	
HPI 100C	Verchromtes Messing	Rechts	R 0 - 2 bar 0 - 29 psig	029 1/4" FNPT	000 1/4" FNPT	A He Leckzertifikat (Versand in Verpack.)	2 Bitte angeben	
HPI 100S	Edelstahl	Links	L	0 - 4 bar 0 - 58 psig	058 DIN 477*	D 1/4" FNPT Absperrventil	B Keine Manometer	3
				0 - 10 bar 0 - 145 psig	145 CGA	C 1/4" MNPT Nippel	C Mit Abblaseventil	4
				0 - 20 bar 0 - 290 psig	290 AFNOR	A 1/4" Klemmringverschr.	D He Leckzertifikat (Versand als Anlage zum Lieferschein)	5
					BS341	B 1/8" Klemmringverschr.	E 60 bar Eingangsmannometer	6
					UNI	U 6 mm Klemmringverschr.	F	
					NBN	NB 8 mm Klemmringverschr.	G	
	NEN 3268	NE						

Zum Beispiel:

HPI 100C R 145 D 6 BF 2 Ar

* Siehe detaillierte Auflistung zu Anschlussnummern, Seite 87.

Weiteres Zubehör auf Anfrage.

Reinst- und Spezialgasversorgung

HPI 120

Zweistufiger Druckminderer für hochreine Anwendungen

Beim Modell HPI 120 handelt es sich um einen zweistufigen Flaschendruckminderer aus Stangenmaterial in verchromtem Messing (HPI 120C) oder Edelstahl (HPI 120S) für nicht-korrosive Gase. Entwickelt für einen konstanten Ausgangsdruck bei allen Füllständen der Flasche (voll bis nahezu leer).

ANWENDUNGEN:

- Hochreine Gasanwendungen
- Gase für Forschungsprobensysteme
- Gaschromatographie
- Kalibriergas
- Prozessanalysegase
- Emissions-Kontrollsysteme
- Laseranwendungen

MERKMALE:

- Empfohlen für nicht-korrosive Gase mit einer Reinheit bis 6.0 (99,9999 %)
- Verwendung von korrosiven Gasen ist mit Modell HPI 120S, unter Berücksichtigung der Materialkompatibilität, möglich*
- Membran aus Edelstahl 316L verhindert das Eindringen von Verunreinigungen und das Austreten von Gas
- HPI 120C - Körper, Gehäuse und Anschlüsse verchromt
- HPI 120S - Körper, Gehäuse und Anschlüsse aus Edelstahl 316L
- 1×10^{-9} mbar l/s Helium-Leckrate im Inneren zur Gewährleistung der Gasreinheit
- Entlüftungsöffnung am Gehäuse der Version aus Edelstahl 316L mit 1/8" NPT Gewinde
- Maximaler Eingangsdruck 300 bar (4350 psig)
- Zur Sauerstoffversorgung gesäubert

TECHNISCHE DATEN:

Typ	Zweistufig
Reinheit	Bis zu 6.0
Eingangsdruck	Max. 300 bar (4350 psi)
Ausgangsdruck	2/4/10/20 bar (29/58/145/290 psi)
Durchflussleistung	$K_v = 0,602$ ($C_v = 0,07$)**
Sauerstoffverbrauch	Geeignet

MATERIALIEN:

Körper, Gehäuse	Stangenmaterial aus Edelstahl 316L oder verchromtem Messing
Membran	Hastelloy®*** C276
Düse	Edelstahl 316L
Sitz	PEEK
O-Dichtring	Viton®**** (FKM)
Filter	ES 316L
Stellknopf	ABS-Kunststoff



Abb. inkl. Zubehör, welches bei Bestellung individuell anzugeben ist

* Für Rückfragen kontaktieren Sie bitte unser Verkaufsteam, unter: +49 (0) 8395 - 912 80-0

** K_v = metrischer Wert; C_v = US-Wert

*** Hastelloy® ist eine eingetragene Marke von Haynes International, Inc.

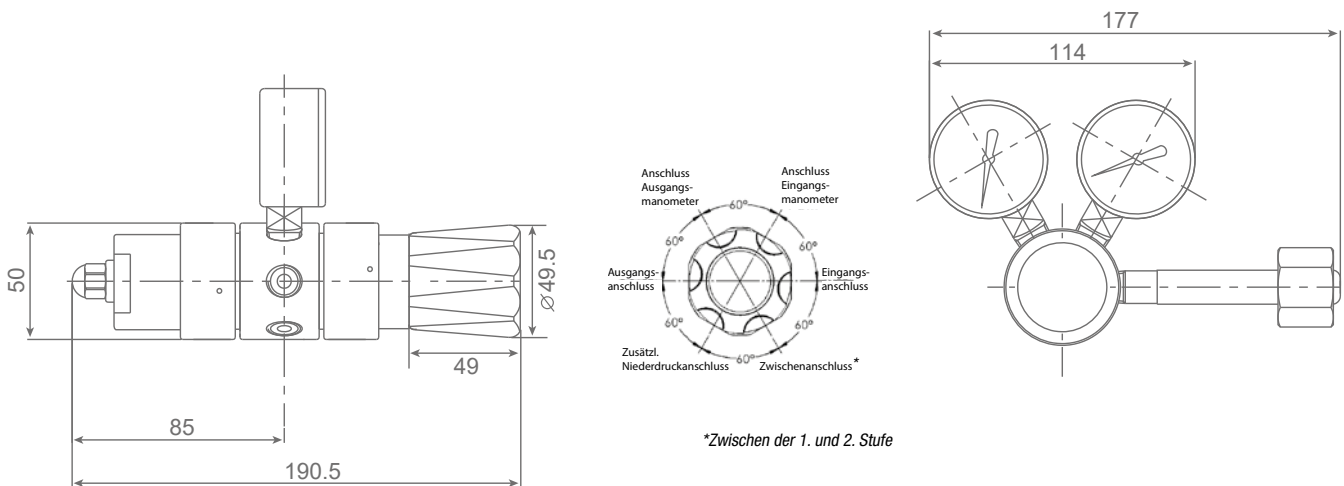
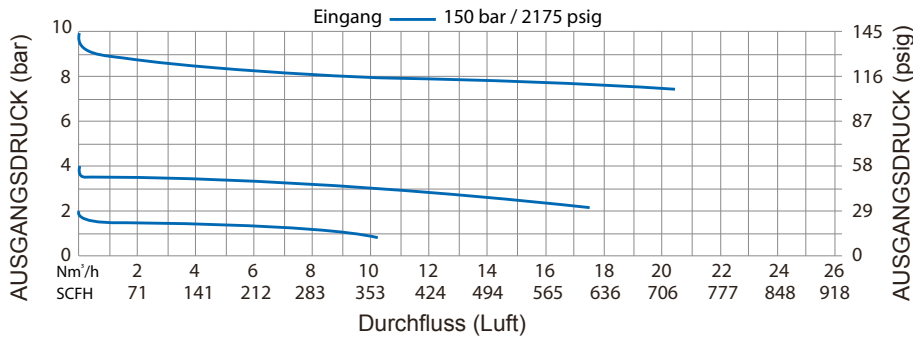
**** Viton® ist eine eingetragene Marke von The Chemours Company

SPEZIFIKATIONEN:

Ein-/Ausgangsanschluss	1/4" FNPT
Gewicht	2,1 kg
Temperaturbereich	-30°C bis +74°C

DURCHFLUSSDIAGRAMM:

HPI 120



BESTELLANGABEN:

MODELL	MATERIAL	EINGANG	AUSGANGS-DRUCK	FLASCHEN-ANSCHLUSS	AUSGANGS-ANSCHLUSS	OPTIONEN	GASART
HPI 120C	Verchromtes Messing	(Nur) rechts R	0 - 2 bar 0 - 29 psig	029 1/4" FNPT	000 1/4" FNPT	A Mit Abblaseventil (Zwischenanschluss)	1 Bitte angeben
HPI 120S	Edelstahl		0 - 4 bar 0 - 58 psig	058 DIN 477*	D 1/4" FNPT Absperrventil	B He Leckzertifikat (Versand in Verpack.)	2
			0 - 10 bar 0 - 145 psig	145 CGA	C 1/4" MNPT Nippel	C Keine Manometer	3
			0 - 20 bar 0 - 290 psig	290 AFNOR	A 1/4" Klemmringverschr.	D Mit Abblaseventil (auf der Niederdruckseite)	4
				BS341	B 1/8" Klemmringverschr.	E He Leckzertifikat (Versand als Anlage zum Lieferschein)	5
				UNI	U 6 mm Klemmringverschr.	F	
				NBN	NB 8 mm Klemmringverschr.	G	
				NEN 3268	NE		

Zum Beispiel:

HPI 120C R 058 000 BE 2 Ar

* Siehe detaillierte Auflistung zu Anschlussnummern, Seite 87.

Weiteres Zubehör auf Anfrage.

Reinst- und Spezialgasversorgung

HPI 300

Einstufiger Druckminderer für hochreine Anwendungen und hohe Durchflussmengen

Beim Modell HPI 300 handelt es sich um einen Flaschendruckminderer aus Stangenmaterial in verchromtem Messing (HPI 300C) oder Edelstahl (HPI 300S) für nicht-korrosive Gase bis zu einem Eingangsdruck von 300 bar (4350 psig).

ANWENDUNGEN:

- Nicht-korrosive Gasanwendungen mit hohen Durchflussmengen
- Gase für Forschungsprobensysteme
- Petrochemische Industrie
- Prozessanalysegase
- Emissions-Kontrollsysteme

MERKMALE:

- Empfohlen für nicht-korrosive Gase mit einem Reinheitsgrad bis 6.0 (99,9999 %) und Arbeitsdrücke bis 35 bar (508 psig)
- Verwendung von korrosiven Gasen ist mit Modell HPI 300S, unter Berücksichtigung der Materialkompatibilität, möglich*
- Membran aus Edelstahl 316L verhindert das Eindringen von Verunreinigungen und das Austreten von Gas
- HPI 300C - Körper, Gehäuse und Anschlüsse verchromt
- HPI 300S - Körper, Gehäuse und Anschlüsse aus Edelstahl 316L
- 1×10^{-9} mbar l/s Helium-Leckrate im Inneren zur Gewährleistung der Gasreinheit
- 6 Anschlüsse, flexible Konfiguration, je 3 für Hoch- und Niederdruck
- Entlüftungsöffnung am Gehäuse der Version aus Edelstahl 316L mit 1/8" NPT Gewinde
- Maximaler Eingangsdruck 300 bar (4350 psig)
- Zur Sauerstoffversorgung gesäubert

TECHNISCHE DATEN:

Typ	Einstufig
Reinheit	Bis zu 6.0
Eingangsdruck	Max. 300 bar (4350 psi)
Ausgangsdruck	2/4/10/20/35 bar (29/58/145/290/508 psi)
Durchflussleistung	$K_v = 0,86$ ($C_v = 1,0$)**
Sauerstoffverbrauch	Geeignet

MATERIALIEN:

Körper, Gehäuse	Stangenmaterial aus Edelstahl 316L oder verchromtem Messing
Membran	Hastelloy®***C276
Düse	Edelstahl 316L
Sitz	PEEK
O-Dichtring	Viton®**** (FKM)
Filter	ES 316L
Stellknopf	ABS-Kunststoff



Abb. inkl. Zubehör, welches bei Bestellung individuell anzugeben ist

* Für Rückfragen kontaktieren Sie bitte unser Verkaufsteam, unter: +49 (0) 8395 - 912 80-0

** K_v = metrischer Wert; C_v = US-Wert

*** Hastelloy® ist eine eingetragene Marke von Haynes International, Inc.

**** Viton® ist eine eingetragene Marke von The Chemours Company

HPI 600

Einstufiger Druckminderer für hochreine Anwendungen und hohen Ausgangsdruck

Beim Modell HPI 600 handelt es sich um einen einstufigen Flaschendruckminderer aus Stangenmaterial in verchromtem Messing (HPI 600C) oder Edelstahl (HPI 600S) für nicht-korrosive Gase und Anwendungen, bei denen ein hoher Ausgangsdruck erforderlich ist.

ANWENDUNGEN:

- Nicht-korrosive Hochdruck-Gasanwendungen
- Hochdruckprüfungen
- Ladung von Akkumulatoren
- Druckbeaufschlagung bei Stützstreben von Flugzeugen

MERKMALE:

- Empfohlen für nicht-korrosive Gase mit einer Reinheit bis 6.0 (99,9999 %)
- Verwendung von korrosiven Gasen ist mit Modell HPI 600S, unter Berücksichtigung der Materialkompatibilität, möglich*
- Membran aus Edelstahl 316L verhindert das Eindringen von Verunreinigungen und das Austreten von Gas
- HPI 600C - Körper, Gehäuse und Anschlüsse verchromt
- HPI 600S - Körper, Gehäuse und Anschlüsse aus Edelstahl 316L
- 1×10^{-9} mbar l/s Helium-Leckrate im Inneren zur Gewährleistung der Gasreinheit
- 6 Anschlüsse, flexible Konfiguration, je 3 für Hoch- und Niederdruck
- Entlüftungsöffnung am Gehäuse der Version aus Edelstahl 316L mit 1/8" NPT Gewinde
- Maximaler Eingangsdruck 300 bar (4350 psig)
- Zur Sauerstoffversorgung gesäubert



Abb. inkl. Zubehör, welches bei Bestellung individuell anzugeben ist

TECHNISCHE DATEN:

Typ	Einstufig
Reinheit	Bis zu 6.0
Eingangsdruck	Max. 300 bar (4350 psi)
Ausgangsdruck	50/100/200 bar (720/1450/2900 psi)
Durchflussleistung	$K_v = 0,129$ ($C_v = 0,15$)**
Sauerstoffverbrauch	Geeignet

MATERIALIEN:

Körper, Gehäuse	Stangenmaterial aus Edelstahl 316L oder verchromtem Messing
Membran	Hastelloy®*** C276
Düse	Edelstahl 316L
Sitz	PEEK
O-Dichtring	Viton®**** (FKM)
Filter	ES 316L
Stellknopf	ABS-Kunststoff

* Für Rückfragen kontaktieren Sie bitte unser Verkaufsteam, unter: +49 (0) 8395 - 912 80-0

** K_v = metrischer Wert; C_v = US-Wert

*** Hastelloy® ist eine eingetragene Marke von Haynes International, Inc.

**** Viton® ist eine eingetragene Marke von The Chemours Company

HP 701

Druckminderer aus verchromtem Messing für hochreine Anwendungen

Beim Modell HP 701 handelt es sich um einen verchromten einstufigen Druckminderer mit einer Membran aus Edelstahl für den allgemeinen Laborgebrauch. Er wurde für Anwendungen konzipiert, bei denen ein leichter Anstieg des Arbeitsdrucks von der vollen bis zur leeren Flasche toleriert werden kann.

ANWENDUNGEN:

- Nicht-korrosive Gase
- Vakuumregelung
- Spülung
- Drucktest
- Beschleunigung

MERKMALE:

- Empfohlen für einen Reinheitsgrad bis 5.0 (99.999 %)
- Membran aus Edelstahl 302 verhindert das Eindringen von Verunreinigungen und das Austreten von Gas
- Einteilig gekapselter Ventilsitz mit Filter schützt vor partikelförmiger Kontamination
- Körper, Gehäuse und Anschlüsse verchromt
- 1×10^{-8} mbar l/s Helium-Leckrate im Inneren zur Gewährleistung der Gasreinheit
- Maximaler Eingangsdruck 210 bar (3000 psig)

TECHNISCHE DATEN:

Typ	Einstufig
Reinheit	Bis zu 5.0
Eingangsdruck	Max. 210 bar (3000 psig)
Ausgangsdruck	0-1/3,5/8,5/17 bar (15/50/125/250 psig)
Durchflussleistung	$K_v = 0,1462$ ($C_v = 0,17$)*
Sauerstoffverbrauch	Geeignet

MATERIALIEN:

Körper	Verchromtes Messing
Gehäuse	Verchromter Druckguss
Membran	Edelstahl 302
Düse	Messing
Sitz	PTFE Teflon®**
Dichtungen	PTFE Teflon®**
Filter	Vernickelte, gesinterte Bronze - 10 Mikron
Sitz	PH-17 Edelstahl
Stellknopf	ABS-Kunststoff

SPEZIFIKATIONEN:

Ein-/Ausgangsanschluss	1/4" FNPT
Gewicht	1,6 kg

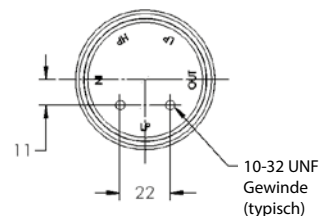
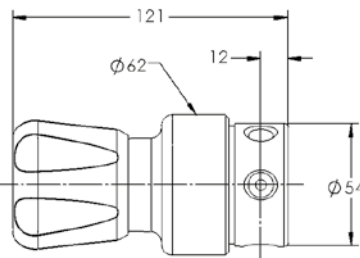
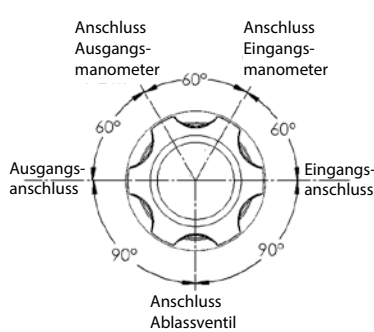
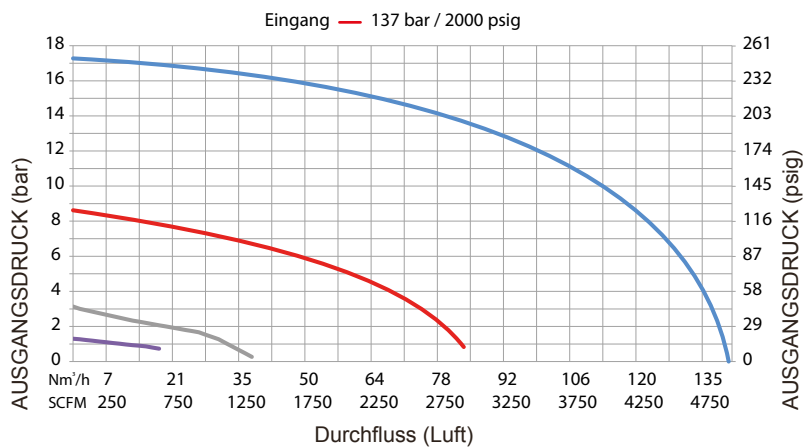
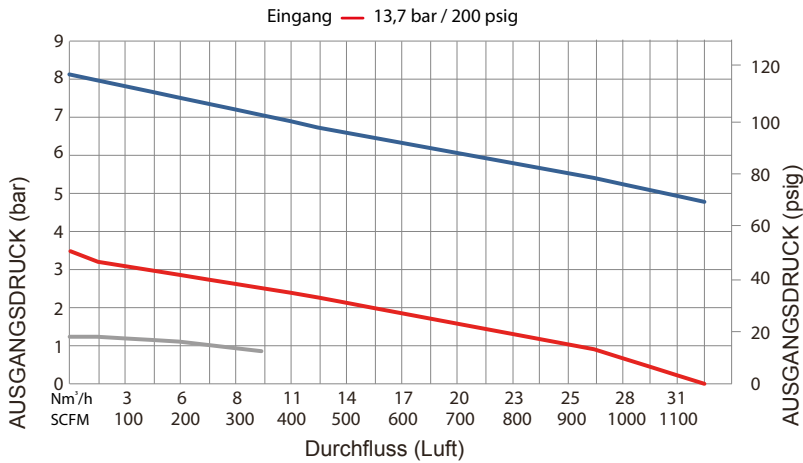


Abb. inkl. Zubehör, welches bei Bestellung individuell anzugeben ist

* K_v = metrischer Wert; C_v = US-Wert

** Teflon® ist eine eingetragene Marke von The Chemours Company

DURCHFLUSSDIAGRAMM: HPI 701



BESTELLANGABEN:

MODELL	EINGANG	AUSGANGS-DRUCK	FLASCHEN-ANSCHLUSS	AUSGANGS-ANSCHLUSS	OPTIONEN	GASART	
HP 701	Rechts	0 - 1 bar 0 - 15 psig	015	1/4" FNPT	000 1/4" FNPT	A He Leckzertifikat (Versand in Verpack.)	2 Bitte angeben
		0 - 3,5 bar 0 - 50 psig	050	DIN 477*	D 1/4" FNPT Membranventil	B Keine Manometer	3
		0 - 8,5 bar 0 - 125 psig	125	CGA	C 1/4" MNPT Nippel	C Mit Abblaseventil	4
		0 - 17 bar 0 - 250 psig	250	AFNOR	A 1/4" Klemmringverschr.	D He Leckzertifikat (Versand als Anlage zum Lieferschein)	5
				BS341	B 1/8" Klemmringverschr.	E 60 bar Eingangsmanometer	6
				UNI	U 6 mm Klemmringverschr.	F	
				NBN	NB 8 mm Klemmringverschr.	G	
				NEN 3268	NE		

Zum Beispiel:

HP 701 015 D 6 BF 2 Ar

* Siehe detaillierte Auflistung zu Anschlussnummern, Seite 87.

Weiteres Zubehör auf Anfrage.

Reinst- und Spezialgasversorgung

904

Einstufiger Druckminderer für hochreine Anwendungen

Beim Modell HP 904 handelt es sich um einen kompakten, verchromten, einstufigen Flaschendruckminderer mit einer Membran aus Edelstahl für die allgemeine Verwendung mit hochreinen Gasen. Er wurde für Anwendungen konzipiert, bei denen ein leichter Anstieg des Arbeitsdrucks von der vollen bis zur leeren Flasche toleriert werden kann.

ANWENDUNGEN:

- Nicht-korrosive Gase
- Spülung
- Drucktest
- Beschleierung

MERKMALE:

- **Empfohlene Reinheitsgrade bis zu 5.0 (99,999 %)**
- Externes Abblaseventil mit 1/4" FNPT für den Anschluss eines Schlauches zur Entlüftung - optional
- Membran aus Edelstahl 302 verhindert das Eindringen von Verunreinigungen und das Austreten von Gas
- Einteilig gekapselter Ventilsitz mit gesintertem Filter schützt vor partikelförmiger Kontamination
- Voll verchromter, geschmiedeter Messingkörper
- Gehäuse und Anschlüsse verchromt
- Gekapselter Ventilsitz mit Kel-F (CTFE) Dichtoberfläche
- **Maximaler Eingangsdruck 300 bar (4350 psig)**

TECHNISCHE DATEN:

Typ	Einstufig
Reinheit	Bis zu 5.0
Eingangsdruck	Max. 300 bar (4350 psig)
Ausgangsdruck	0-1,5/4/10 bar (21,75/58/145 psig)
Sauerstoffverbrauch	Geeignet

MATERIALIEN:

Körper	Verchromtes Messing
Gehäuse	ZnAl verchromt
Membran	Edelstahl 302
Düse	Messing
Sitz	PTFE Teflon®*
Dichtungen	PTFE Teflon®*
Filter	Gesinterte Bronze - 10 Mikron
Stellknopf	ABS-Kunststoff

SPEZIFIKATIONEN:

Ein-/Ausgangsanschluss	1/4" FNPT
Gewicht	1,32 kg

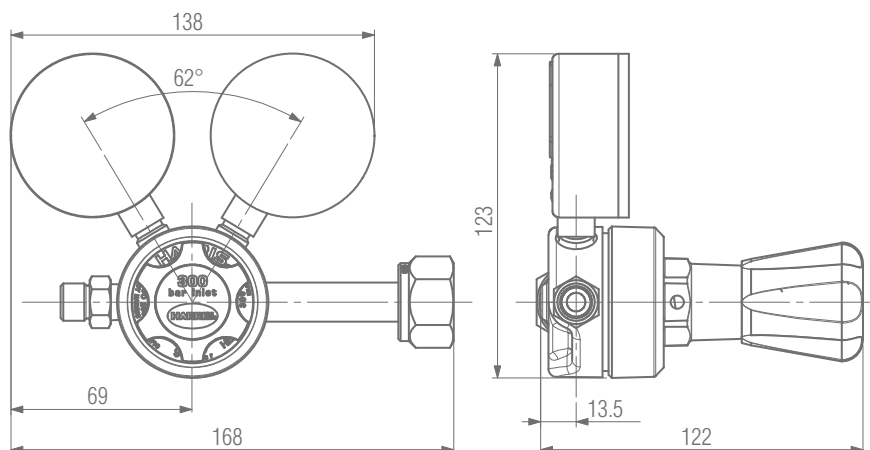
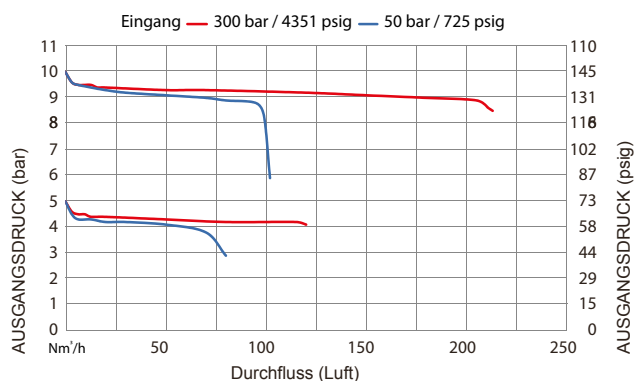
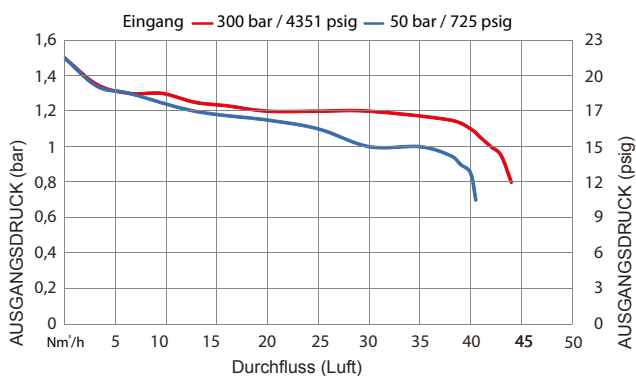


Abb. inkl. Zubehör, welches bei Bestellung individuell anzugeben ist

* Teflon® ist eine eingetragene Marke von The Chemours Company

DURCHFLUSSDIAGRAMM:

904



MODELLNR.	GAS	MAX. EINGANGSDRUCK (bar)	ARBEITS-DRUCK (bar)	MAX. (LUFT) DURCHFLUSS (m³/h)	ARBEITS-MANOMETER (bar)	EINGANGS-MANOMETER (bar)
904D-1.5	Argon, CO ₂ , Stickstoff, Luft, Helium, Wasserstoff, Sauerstoff, Methan	300	0-1,5	24	0-2,5	0-400
904D-4			0-4	48	0-6	
904D-10			0-10	100	0-16	
904R-1.5			0-1,5	24	0-2,5	
904R-4			0-4	48	0-6	
904R-10			0-10	100	0-16	

BESTELLANGABEN:

MODELL	EINGANG	AUSGANGSDRUCK	FLASCHENANSCHLUSS	OPTIONEN	GASART
904	Rechts	0 - 1,5 bar 0 - 21,75 psig	021 1/4" FNPT	000 IRV-Membran Abblaseventil	D Bitte angeben
		0 - 4 bar 0 - 58 psig	058 DIN 477*	D Externes Abblaseventil	R
		0 - 10 bar 0 - 145 psig	145 CGA	C He Leckzertifikat (Versand in Verpackung)	2
			AFNOR	A He Leckzertifikat (Versand als Anlage zum Lieferschein)	5
			BS341	B	
			UNI	U	
			NBN	NB	
			NEN 3268	NE	
Zum Beispiel:					
904		058		D 6	2 Ar

* Siehe detaillierte Auflistung zu Anschlussnummern, Seite 87.

Weiteres Zubehör auf Anfrage.

Reinst- und Spezialgasversorgung

Leitungsdruckminderer

HPI 100L

Einstufiger Druckminderer für hochreine Anwendungen

Beim Modell HPI 100L handelt es sich um einen Druckminderer aus Stangenmaterial in verchromtem Messing (HPI 100LC) oder Edelstahl (HPI 100LS) für den Einbau an Leitungen und andere Anwendungen bis zu einem Eingangsdruck von 40 bar (580 psig).

ANWENDUNGEN:

- Hochreine Gasanwendungen
- Gase für Forschungsprobensysteme
- Gaschromatographie
- Kalibriergas
- Prozessanalysegase
- Emissions-Kontrollsysteme

MERKMALE:

- Empfohlen für nicht-korrosive Gase mit einer Reinheit bis 6.0 (99,9999 %)
- Verwendung von korrosiven Gasen ist mit Modell HPI 100LS, unter Berücksichtigung der Materialkompatibilität, möglich*
- Membran aus Edelstahl 316L verhindert das Eindringen von Verunreinigungen und das Austreten von Gas
- HPI 100LC - Körper, Gehäuse und Anschlüsse verchromt
- HPI 100LS - Körper, Gehäuse und Anschlüsse aus Edelstahl 316L
- 1×10^{-9} mbar l/s Helium-Leckrate im Inneren zur Gewährleistung der Gasreinheit
- 4 Anschlüsse, flexible Konfiguration
- Entlüftungsöffnung am Gehäuse der Version aus Edelstahl 316L mit 1/8" NPT Gewinde
- Maximaler Eingangsdruck 40 bar (580 psig)
- Zur Sauerstoffversorgung gesäubert

TECHNISCHE DATEN:

Typ	Einstufig
Reinheit	Bis zu 6.0
Eingangsdruck	Max. 40 bar (580 psi)
Ausgangsdruck	2/4/10/20 bar (29/58/145/290 psi)
Durchflussleistung	$K_v = 0,1548$ ($C_v = 0,18$)**
Sauerstoffverbrauch	Geeignet

MATERIALIEN:

Körper, Gehäuse	Stangenmaterial aus Edelstahl 316L oder verchromtem Messing
Membran	Hastelloy®*** C276
Düse	Edelstahl 316L
Sitz	PEEK
O-Dichtring	Viton®**** (FKM)
Filter	ES 316L
Stellknopf	ABS-Kunststoff

* Für Rückfragen kontaktieren Sie bitte unser Verkaufsteam, unter: +49 (0) 8395 - 912 80-0

** K_v = metrischer Wert; C_v = US-Wert

*** Hastelloy® ist eine eingetragene Marke von Haynes International, Inc.

**** Viton® ist eine eingetragene Marke von The Chemours Company



Abb. inkl. Zubehör, welches bei Bestellung individuell anzugeben ist

ZUBEHÖR:

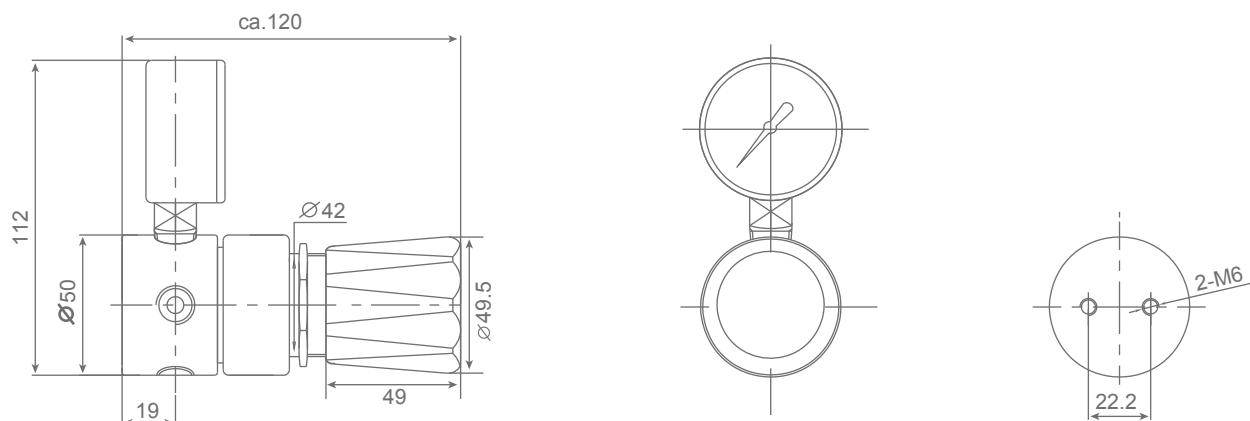
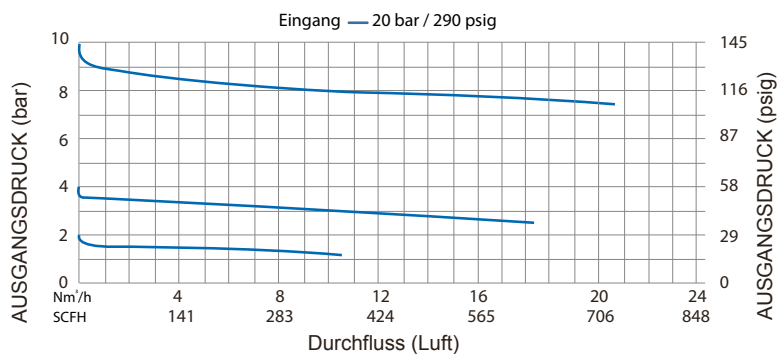
Wandhalterung: HPI-L-BPB



SPEZIFIKATIONEN:

Ein-/Ausgangsanschluss	1/4" FNPT
Gewicht	1,04 kg
Temperaturbereich	-30°C bis +74°C

DURCHFLUSSDIAGRAMM: HPI 100L



BESTELLANGABEN:

MODELL	MATERIAL	EINGANG	AUSGANGS-DRUCK	EINGANGS-ANSCHLUSS	AUSGANGS-ANSCHLUSS	OPTIONEN	GASART
HPI 100LC	Verchromtes Messing	Rechts R	0 - 2 bar 0 - 29 psig	029 1/4" FNPT	000 1/4" FNPT	A He Leckzertifikat (Versand in Verpack.)	2 Bitte angeben
HPI 100LS	Edelstahl	Links L	0 - 4 bar 0 - 58 psig	058 1/4" MNPT	001 1/4" FNPT Membranventil	B Keine Manometer	3
			0 - 10 bar 0 - 145 psig	145 1/4" Klemmringversch.	002 1/4" MNPT Nippel	C Mit Abblaseventil	4
			0 - 20 bar 0 - 290 psig	290 6 mm Klemmringversch.	003 1/4" Klemmringversch.	D He Leckzertifikat (Versand als Anlage zum Lieferschein)	5
				8 mm Klemmringversch.	004 1/8" Klemmringversch.	E Wandhalterung	P
					6 mm Klemmringversch. 8 mm Klemmringversch.	F G	

Zum Beispiel:

HPI 100LC R 058 000 BE 2 Ar

HPI 300L

Einstufiger Druckminderer für hochreine Anwendungen und hohe Durchflussmengen

Beim Modell HPI 300L handelt es sich um einen Druckminderer aus Stangenmaterial in verchromtem Messing (HPI 300LC) oder Edelstahl (HPI 300LS) für den Einbau an Leitungen oder andere Anwendungen mit nicht-korrosiven Gasen bis zu einem Eingangsdruck von 100 bar (1450 psig).

ANWENDUNGEN:

- Nicht-korrosive Gasanwendungen mit hohen Durchflussmengen
- Hochreine Gasanwendungen
- Bulkgasversorgungssysteme
- Lasergassysteme
- Prozessanalysegase
- Gase für Forschungsprobensysteme
- Petrochemische Industrie
- Emissions-Kontrollsysteme

MERKMALE:

- Empfohlen für nicht-korrosive Gase mit einem Reinheitsgrad bis 6.0 (99,9999 %) und Förderdrücken bis 50 bar (725 psig)
- Verwendung von korrosiven Gasen ist mit Modell HPI 300LS, unter Berücksichtigung der Materialkompatibilität, möglich*
- Membran aus Edelstahl 316L verhindert das Eindringen von Verunreinigungen und das Austreten von Gas
- HPI 300LC - Körper, Gehäuse und Anschlüsse verchromt
- HPI 300LS - Körper, Gehäuse und Anschlüsse aus Edelstahl 316L
- 1×10^{-9} mbar l/s Helium-Leckrate im Inneren zur Gewährleistung der Gasreinheit
- Entlüftungsöffnung am Gehäuse der Version aus Edelstahl 316L mit 1/8" NPT Gewinde
- Maximaler Eingangsdruck 100 bar (1450 psig)
- Zur Sauerstoffversorgung gesäubert

TECHNISCHE DATEN:

Typ	Einstufig
Reinheit	Bis zu 6.0
Eingangsdruck	Max. 100 bar (1450 psi)
Ausgangsdruck	2/4/10/20/35/50 bar (29/58/145/290/507/725 psi)
Durchflussleistung	$K_v = 1,462$ ($C_v = 1,7$)**
Sauerstoffverbrauch	Geeignet

MATERIALIEN:

Körper, Gehäuse	Stangenmaterial aus Edelstahl 316L oder verchromtem Messing
Membran	Hastelloy®**** C276
Düse	Edelstahl 316L
Sitz	PEEK
O-Dichtring	Viton®**** (FKM)
Filter	ES 316L
Stellknopf	ABS-Kunststoff

* Für Rückfragen kontaktieren Sie bitte unser Verkaufsteam, unter: +49 (0) 8395 - 912 80-0

** K_v = metrischer Wert; C_v = US-Wert

*** Hastelloy® ist eine eingetragene Marke von Haynes International, Inc.

**** Viton® ist eine eingetragene Marke von The Chemours Company



Abb. inkl. Zubehör, welches bei Bestellung individuell anzugeben ist

ZUBEHÖR:

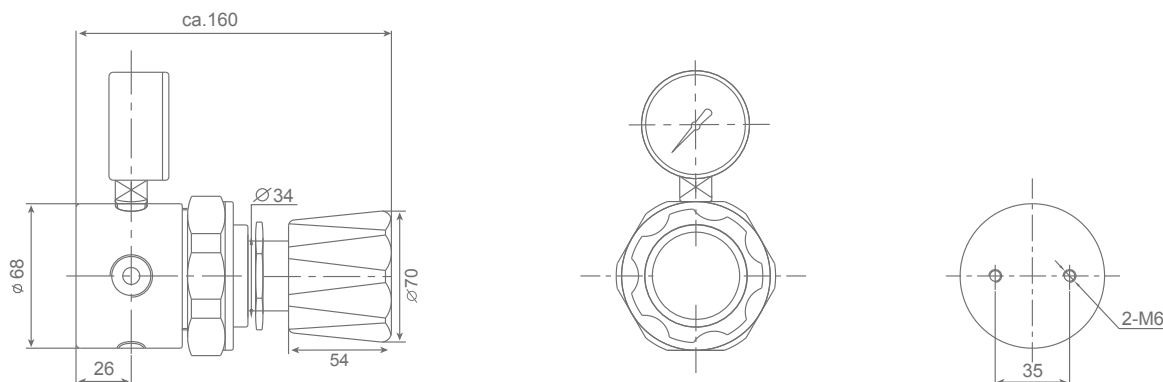
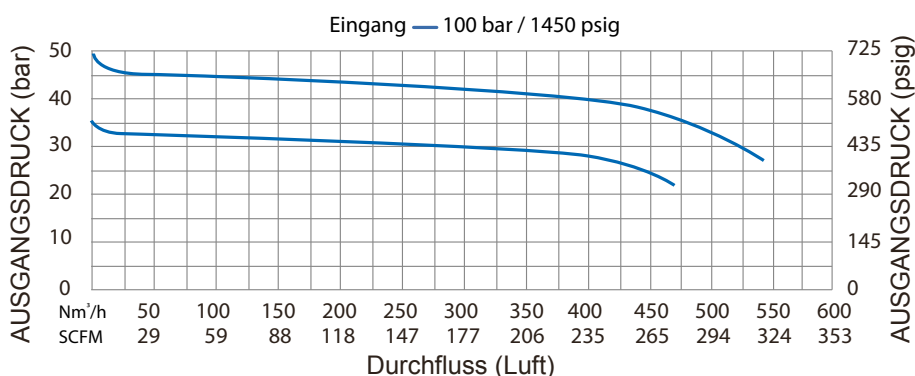
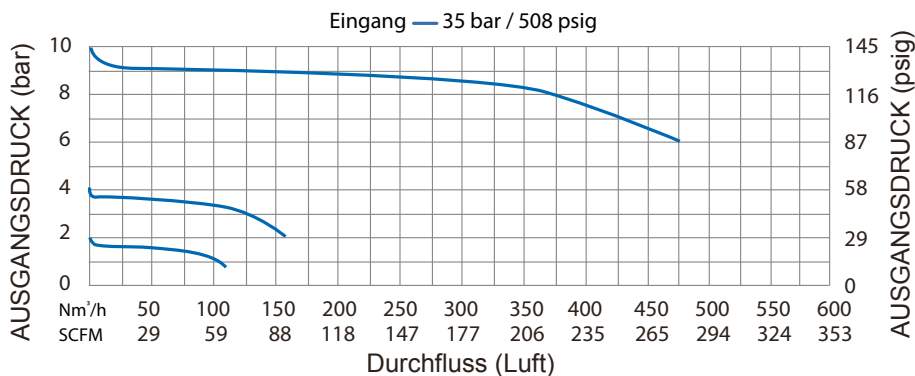
Wandhalterung: HPI-L-BPB



SPEZIFIKATIONEN:

Ein-/Ausgangsanschlüsse	1/2" FNPT
Andere Anschlüsse	1/4" FNPT
Gewicht	2,8 kg
Temperaturbereich	-30°C bis +74°C

DURCHFLUSSDIAGRAMM: HPI 300L



BESTELLANGABEN:

MODELL	MATERIAL	EINGANG	AUSGANGS-DRUCK	EINGANGS-ANSCHLUSS	AUSGANGS-ANSCHLUSS	OPTIONEN	GASART				
HPI 300LC	Verchromtes Messing	Rechts R	0 - 2 bar 0 - 29 psig	029	1/2" FNPT	000	1/2" FNPT	A	He Leckzertifikat (Versand in Verpack.)	2	Bitte angeben
HPI 300LS	Edelstahl	Links L	0 - 4 bar 0 - 58 psig	058					Keine Manometer	3	
			0 - 10 bar 0 - 145 psig	145					He Leckzertifikat (Versand als Anlage zum Lieferschein)	5	
			0 - 20 bar 0 - 290 psig	290					Wandhalterung	P	
			0 - 35 bar 0 - 507 psig	507							
			0 - 50 bar 0 - 725 psig	725							

Zum Beispiel:

HPI 300LC R 507 000 A 2 N₂



Weiteres Zubehör auf Anfrage.

Reinst- und Spezialgasversorgung

HPI 600L

Einstufiger Druckminderer für hochreine Anwendungen und hohe Drücke

Beim Modell HPI 600L handelt es sich um einen einstufigen Leitungsdruckminderer, der bei Hochdruckflaschen bis zu 300 bar (4350 psig) einen hohen Ausgangsdruck gewährleistet. Der Druckminderer ist aus Stangenmaterial in verchromtem Messing (HPI 600LC) oder Edelstahl (HPI 600LS) und für die Druckregelung nicht-korrosiver Gase erhältlich.

ANWENDUNGEN:

- Nicht-korrosive Hochdruck-Gasanwendungen
- Hochdruckprüfungen
- Ladung von Akkumulatoren
- Druckbeaufschlagung bei Stützstreben von Flugzeugen

MERKMALE:

- Empfohlen für nicht-korrosive Gase mit einer Reinheit bis 6.0 (99,9999 %)
- Verwendung von korrosiven Gasen ist mit Modell HPI 600LS, unter Berücksichtigung der Materialkompatibilität, möglich*
- Membran aus Edelstahl 316L verhindert das Eindringen von Verunreinigungen und das Austreten von Gas
- HPI 600LC - Körper, Gehäuse und Anschlüsse verchromt
- HPI 600LS - Körper, Gehäuse und Anschlüsse aus Edelstahl 316L
- 1×10^{-9} mbar l/s Helium-Leckrate im Inneren zur Gewährleistung der Gasreinheit
- 4 Anschlüsse, flexible Konfiguration, 1 bzw. 3 für Hoch- und Niederdruck
- Entlüftungsöffnung am Gehäuse der Version aus Edelstahl 316L mit 1/8" NPT Gewinde
- Maximaler Eingangsdruck 300 bar (4350 psig)
- Zur Sauerstoffversorgung gesäubert

TECHNISCHE DATEN:

Typ	Einstufig
Reinheit	Bis zu 6.0
Eingangsdruck	Max. 300 bar (4350 psi)
Ausgangsdruck	50/100/200 bar (725/1450/2900 psi)
Durchflussleistung	$K_v = 0,129$ ($C_v = 0,15$)**
Sauerstoffverbrauch	Geeignet

MATERIALIEN:

Körper, Gehäuse	Stangenmaterial aus Edelstahl 316L oder verchromtem Messing
Membran	Hastelloy®*** C276
Düse	Edelstahl 316L
Sitz	PEEK
O-Dichtring	Viton®**** (FKM)
Filter	ES 316L
Stellknopf	ABS-Kunststoff

* Für Rückfragen kontaktieren Sie bitte unser Verkaufsteam, unter: +49 (0) 8395 - 912 80-0

** K_v = metrischer Wert; C_v = US-Wert

*** Hastelloy® ist eine eingetragene Marke von Haynes International, Inc.

**** Viton® ist eine eingetragene Marke von The Chemours Company



Abb. inkl. Zubehör, welches bei Bestellung individuell anzugeben ist

ZUBEHÖR:

Wandhalterung: HPI-L-BPB



HPI 400L

Einstufiger Druckminderer für hochreine Anwendungen und ultrahohe Durchflüsse

Beim Modell HPI 400L handelt es sich um einen Druckminderer aus Stangenmaterial in verchromtem Messing (HPI 400LC) oder Edelstahl (HPI 400LS) für den Einbau an Leitungen oder andere Anwendungen mit nicht-korrosiven Gasen bis zu einem Eingangsdruck von 40 bar (580 psig), der für sehr hohe Durchflussmengen geeignet ist.

ANWENDUNGEN:

- Nicht-korrosive Gasanwendungen mit hohen Durchflussmengen
- Laser-Prozessgase
- Druckübertragung
- Beschleunigung & Konsolen mit hohem Durchfluss
- Bulkgasversorgungssysteme
- Pharmaindustrie
- Nahrungsmittelindustrie
- Petrochemische Industrie

MERKMALE:

- Empfohlen für nicht-korrosive Gase mit einem Reinheitsgrad bis 6.0 (99,9999 %) und Förderdrücke bis 20 bar (290 psig)
- Verwendung von korrosiven Gasen ist mit Modell HPI 400LS, unter Berücksichtigung der Materialkompatibilität, möglich*
- Druckminderer für niedrige Drücke und hohe Durchflüsse
- Nylonverstärkte Membran
- HPI 400LC - Körper, Gehäuse und Anschlüsse verchromt
- HPI 400LS - Körper, Gehäuse und Anschlüsse aus Edelstahl 316L
- 1×10^{-4} mbar l/s Helium-Leckrate im Inneren zur Gewährleistung der Gasreinheit
- Entlüftungsöffnung am Gehäuse der Version aus Edelstahl 316L mit 1/8" NPT Gewinde
- Maximaler Eingangsdruck 40 bar (290 psig)
- Zur Sauerstoffversorgung gesäubert

TECHNISCHE DATEN:

Typ	Einstufig
Reinheit	Bis zu 6.0
Eingangsdruck	Max. 40 bar (580 psi)
Ausgangsdruck	2/4/10/20 bar (29/58/145/290 psi)
Durchflussleistung	$K_v = 4,386$ ($C_v = 5,1$)**
Sauerstoffverbrauch	Geeignet

MATERIALIEN:

Körper, Gehäuse	Stangenmaterial aus Edelstahl 316L oder verchromtem Messing
Membran	Nylonverstärkt
Düse	Edelstahl 316L
Sitz	NBR
Stellknopf	Aluminium



Abb. inkl. Zubehör, welches bei Bestellung individuell anzugeben ist

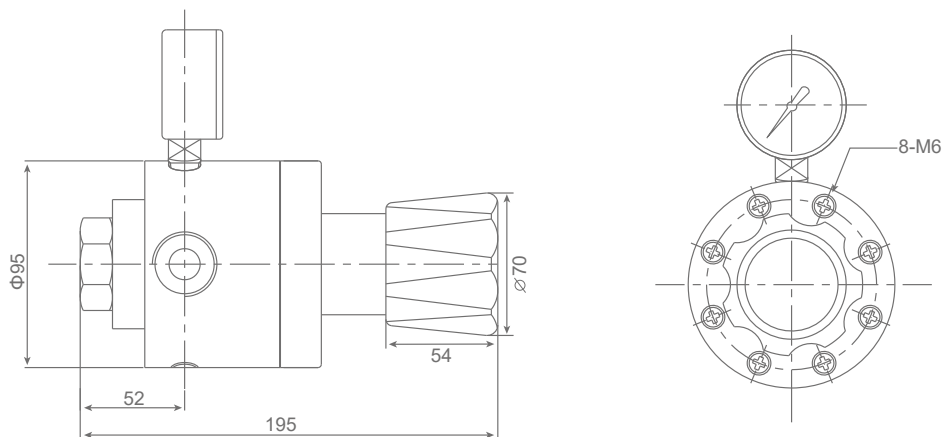
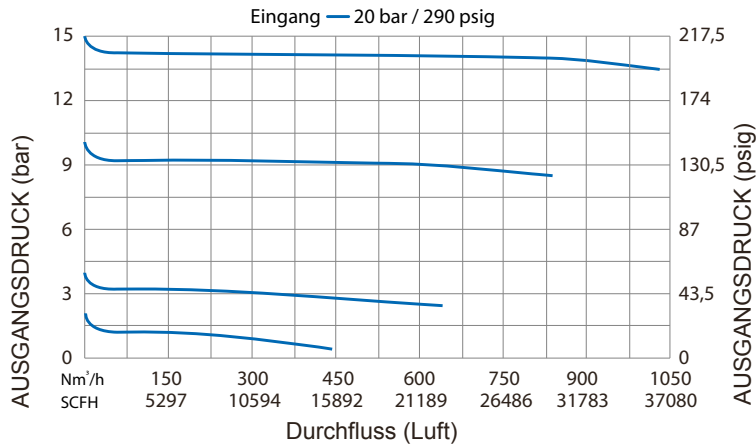
* Für Rückfragen kontaktieren Sie bitte unser Verkaufsteam, unter: +49 (0) 8395 - 912 80-0

** K_v = metrischer Wert; C_v = US-Wert

SPEZIFIKATIONEN:

Ein-/Ausgangsanschluss	1" FNPT
Andere Anschlüsse	1/4" FNPT
Gewicht	5,1 kg
Temperaturbereich	-15°C bis +74°C

DURCHFLUSSDIAGRAMM: HPI 400L



BESTELLANGABEN:

MODELL	MATERIAL	EINGANG	AUSGANGS-DRUCK	EINGANGS-ANSCHLUSS	AUSGANGS-ANSCHLUSS	OPTIONEN	GASART
HPI 400LC	Verchromtes Messing	Rechts R	0 - 2 bar 0 - 29 psig	029	1" FNPT	000	1" FNPT A
HPI 400LS	Edelstahl	Links L	0 - 4 bar 0 - 58 psig	058			
			0 - 10 bar 0 - 145 psig	145			
			0 - 20 bar 0 - 290 psig	290			
						He Leckzertifikat (Versand in Verpack.)	2
						Keine Manometer	3
						He Leckzertifikat (Versand als Anlage zum Lieferschein)	5
							Bitte angeben

Zum Beispiel:

HPI 400LC R 145 000 A 2 N₂

HPI 500L

Gegendruck-Leitungsdruckminderer für hochreine Anwendungen

Beim Modell HPI 500L handelt es sich um einen Druckminderer aus Stangenmaterial in verchromtem Messing (HPI 500LC) oder Edelstahl (HPI 500LS) für den Schutz von Leitungen gegen hohe Drücke (ähnliche Funktion wie bei einem Abblaseventil).

ANWENDUNGEN:

- Leitungsschutz gegen hohe Drücke
- Komponentenprüfung
- Kalibriersysteme
- Druckregelung in Laboren
- Hochdruck-Probensysteme
- Service- & Prüfausrüstungen

MERKMALE:

- Empfohlen für nicht-korrosive Gase mit einer Reinheit bis 6.0 (99,9999 %)
- Verwendung von korrosiven Gasen ist mit Modell HPI 500LS, unter Berücksichtigung der Materialkompatibilität, möglich*
- Erhältlich für Luft, Stickstoff und Wasserstoff
- Membran aus Edelstahl 316L verhindert das Eindringen von Verunreinigungen und das Austreten von Gas
- HPI 500LC - Körper, Gehäuse und Anschlüsse verchromt
- HPI 500LS - Körper, Gehäuse und Anschlüsse aus Edelstahl 316L
- 1×10^{-9} mbar l/s Helium-Leckrate im Inneren zur Gewährleistung der Gasreinheit
- 3 Anschlüsse, flexible Konfiguration
- Maximaler Eingangsdruck 80 bar (1160 psig)
- Zur Sauerstoffversorgung gesäubert

TECHNISCHE DATEN:

Typ	Einstufig
Reinheit	Bis zu 6.0
Eingangsdruck	Max. 80 bar (1160 psi)
Ausgangsdruck	2,5 – 10 bar (36 – 145 psi) 10 – 50 bar (145 – 725 psi) 50 – 80 bar (725 – 1160 psi)
Durchflussleistung	$K_v = 0,086$ ($C_v = 0,10$)**
Sauerstoffverbrauch	Geeignet

MATERIALIEN:

Körper, Gehäuse	Stangenmaterial aus Edelstahl 316L oder verchromtem Messing
Membran	Hastelloy®*** C276
Düse	Edelstahl 316L
Sitz	PEEK
O-Dichtring	Viton®**** (FKM)
Filter	ES 316L
Stellknopf	ABS-Kunststoff

* Für Rückfragen kontaktieren Sie bitte unser Verkaufsteam, unter: +49 (0) 8395 - 912 80-0

** K_v = metrischer Wert; C_v = US-Wert

*** Hastelloy® ist eine eingetragene Marke von Haynes International, Inc.

**** Viton® ist eine eingetragene Marke von The Chemours Company



Abb. inkl. Zubehör, welches bei Bestellung individuell anzugeben ist

ZUBEHÖR:

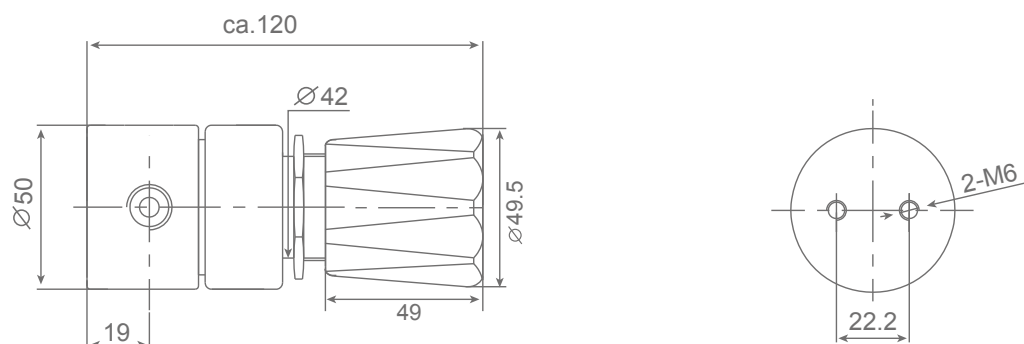
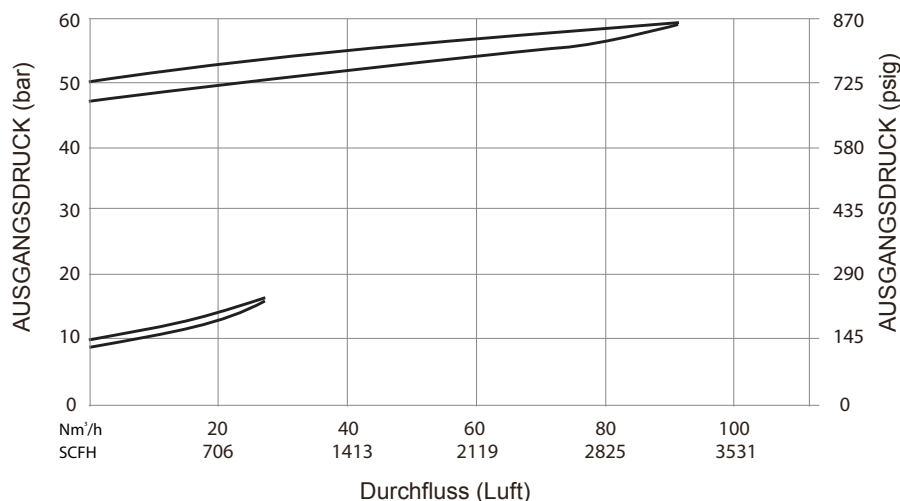
Wandhalterung: HPI-L-BPB



SPEZIFIKATIONEN:

Ein-/Ausgangsanschluss	1/4" FNPT
Gewicht	1,13 kg
Temperaturbereich	-30°C bis +74°C

DURCHFLUSSDIAGRAMM: HPI 500L



BESTELLANGABEN:

MODELL	MATERIAL	EINGANG	KONTROLLIERTER DRUCKBEREICH	EINGANGS-ANSCHLUSS	AUSGANGS-ANSCHLUSS	OPTIONEN	GASART	
HP 500LC	Verchromtes Messing	Rechts (Standard)	2,5 - 10 bar 36,25 - 145 psig	145	1/4" FNPT 000	1/4" FNPT A	He Leckzertifikat (Versand in Verpack.) 2	Bitte angeben
HP 500LS	Edelstahl		10 - 50 bar 145 - 725 psig	725			Keine Manometer 3	
			50 - 80 bar 725 - 1160 psig	1160			He Leckzertifikat (Versand als Anlage zum Lieferschein) 5	
						Wandhalterung P		

Zum Beispiel:

HPI 500LC R 145 000 A 2 N₂

Entspannungsstationen

Wenn Gase in großen Mengen verwendet werden, ist eine zentrale Gasversorgung eine praktische Notwendigkeit. Eine gut durchdachte Lösung hilft Betriebskosten zu senken sowie Produktivität und Sicherheit zu steigern.

Mit ihr lassen sich alle Flaschen in einem Lagerort konsolidieren. Dies ermöglicht eine schlankere und verbesserte Bestands- und Flaschenverwaltung. Für eine erhöhte Sicherheit lassen sich Gase zudem nach Typen trennen.

Mithilfe von Gasversorgungssystemen können Sie außerdem die Wechselhäufigkeit für Flaschen verringern. Hierzu werden mehrere Einzelflaschen oder Flaschenbündel über eine Entspannungsstation zusammengeschlossen. Dadurch besteht stets die Möglichkeit, einzelne Flaschen oder Bündel zu belüften, auszuwechseln oder zu spülen, während die Gasversorgung über die anderen Flaschen sichergestellt ist. Mit einem solchen System lässt sich Gas für mehrere Anwendungen und sogar für ganze Gebäude bereitstellen. Dies vereinfacht zum einen die Handhabung um ein Vielfaches und macht Investitionen in separate Flaschen und Druckminderer für jeden Arbeitsplatz hinfällig.

Da der Flaschen- oder Bündelwechsel automatisch über die Entspannungsstation erfolgen kann, werden die Einzelflaschen oder Bündel gleichmäßig geleert, was wiederum eine effizientere Gasnutzung sowie geringere Kosten zur Folge hat. Die Integrität des Versorgungssystems ist zudem besser geschützt, da der Flaschenwechsel in einer isolierten und kontrollierten Umgebung stattfindet.



Reinheit

Der für jeden Verbrauchspunkt benötigte Gasreinheitsgrad ist ein wichtiger Aspekt beim Design eines solchen Gasversorgungssystems. Die Aufrechterhaltung der Gasreinheit lässt sich, wie oben beschrieben, mit diesem System vereinfachen. Die Auswahl der zur Konstruktion verwendeten Materialien sollte konsistent sein, um eine Kontaminierung des Gasstroms zu vermeiden.

Im Allgemeinen reichen drei Reinheitsgrade zur Beschreibung fast aller Anwendungen aus. Der erste Grad betrifft üblicherweise Mehrzweckanwendungen und beinhaltet nur minimale Reinheitsanforderungen. Zu diesen Anwendungen gehören Schweißen, Schneiden, Atomabsorption oder ICP-Massenspektrometrie. Entspannungsstationen für Mehrzweckanwendungen besitzen ein auf Sicherheit und Bedienerfreundlichkeit ausgerichtetes ergonomisches Design. Zu den geeigneten Konstruktionsmaterialien gehören Messing, Kupfer, Teflon®, Tefzel® und Viton®*. Packungsgedichtete Nadel- oder Kugelventile werden oft zur Durchflussunterbrechung verwendet. Für diesen Reinheitsgrad hergestellte Gasversorgungssysteme sollten nicht mit hoch- oder ultrareinen Gasen verwendet werden.

Die zweite Klasse (hochreine Anwendungen) erfordert einen höheren Schutzgrad gegen Kontaminierung. Zu den Anwendungen gehören das Laserschneiden (Resonatorgase) oder die Chromatographie, die Kapillarsäulen verwenden und bei denen die Systemintegrität von höchster Wichtigkeit ist. Konstruktionsmaterialien ähneln denen bei Mehrzweck-Entspannungsstationen, außer dass hier packungslose Membran-Absperrventile verwendet werden, um den Eintritt von Schmutzstoffen in den Gasstrom zu verhindern.

Die dritte Klasse ist die der ultrareinen Anwendungen. Sie erfordert die höchste Reinheit für Komponenten von Gasversorgungssystemen. Ein Beispiel hierfür wäre die Spurenmessung in der Gaschromatographie. In dieser Klasse müssen medienberührende Materialien bei Gasversorgungssystemen so ausgewählt werden, dass eine Absorption von Spurenkomponenten vermindert wird. Dazu gehören Edelstahl 316L, Teflon®, Tefzel® und Viton®*. Alle Rohrleitungen sollten aus Edelstahl 316L bestehen, gereinigt und passiviert sein. Absperrventile müssen packungslos und mit einer Membran ausgestattet sein. Es darf hierbei nicht vergessen werden, dass für Mehrzweckanwendungen geeignete Komponenten, die Ergebnisse von hoch- oder ultrareinen Anwendungen beeinträchtigen können.

*Teflon®, Viton® und Tefzel® sind eingetragene Marken von The Chemours Company

Typen von Gasversorgungssystemen

EINZELSYSTEME

In manchen Anwendungen wird Gas lediglich für Kalibrierungszwecke verwendet. Zum Beispiel benötigen Systeme zur kontinuierlichen Emissionsüberwachung (Continuous Emissions Monitoring System – CEMS) täglich nur eine kleine Menge an Kalibriergas. Solche Anwendungen bedürfen offensichtlich keiner großen automatisch umschaltbaren Entspannungsstation. Trotzdem sollte das Versorgungssystem gegen Kontaminierungen des Kalibriergases geschützt sein und Kosteneinsparungen im Zusammenhang mit dem Flaschenwechsel ermöglichen.

Eine Einzelentspannungsstation mit Halterung eignet sich ideal für solche Anwendungen. Sie bietet eine sichere und kostengünstige Methode für den Anschluss/Austausch von Einzelflaschen, da die umständliche Handhabung der Druckminderer entfällt. Wenn das verwendete Gas korrosive Komponenten wie HCl oder NO enthält, sollte in der Entspannungsstation eine Spüleinheit integriert sein, um den Druckminderer mit einem Inertgas (üblicherweise Stickstoff) zum Schutz gegen Korrosion spülen zu können. Eine solche Station kann auch mit einem zweiten Schlauch ausgestattet werden. Auf diese Weise kann eine zweite Flasche als Reserve angeschlossen werden. Der Flaschenwechsel wird manuell über die Flaschenventile vorgenommen.



HALBAUTOMATISCHE UMSCHALTSYSTEME

Häufig erfordern Anwendungen eine dauerhafte Gasversorgung bzw. größere Mengen an Gas als nötig. Jegliche Unterbrechung der Gasversorgung kann zu einer Beeinträchtigung von Experimenten, Produktivitätsverlusten oder sogar Ausfällen einer gesamten Anlage führen. Mit einem halbautomatischen Umschaltsystem kann man von der Haupt- zur Reserveflasche oder -bündel wechseln, ohne die Gasversorgung zu unterbrechen und kostenintensive Betriebsausfälle in Kauf nehmen zu müssen. Sobald die primäre Flasche oder das Bündel leer ist, wechselt das System automatisch zur Reserveflasche oder -bündel. Der Benutzer kann dann in aller Ruhe und ohne Versorgungsunterbrechung die leere gegen eine neue Flasche bzw. Bündel austauschen. Die Umschaltung beim Flaschenwechsel wird mit einem bidirektionalen Ventil vorgenommen.

VOLLAUTOMATISCHE PROGRAMMIERBARE UMSCHALTSYSTEME

In manchen kritischen Herstellungs- und Laborprozessen ist eine kontinuierliche Gasversorgung eine absolute Notwendigkeit. Ansonsten kann es zum Verlust laufender Experimente oder selbst zu einem Ausfall der Produktionslinien oder -prozesse kommen. Die potenziellen Kosten für ein solches Ereignis sind dermaßen hoch, dass die Installation eines Gasversorgungssystems zur Gewährleistung einer kontinuierlichen Gasversorgung in jedem Fall gerechtfertigt ist. Für diese Anwendungen wird üblicherweise eine vollautomatische programmierbare Entspannungsstation gewählt.

HPI 100P

Einseitige Entspannungsstation für hochreine Anwendungen

Beim Modell HPI 100P handelt es sich um eine Entspannungsstation für hochreine Anwendungen. Per manueller Einstellung des Druckminderers lässt sich der Arbeitsdruck regeln. Das System beinhaltet eine Spülfunktion. Das Modell ist für Anwendungen konzipiert, bei denen ein leichter Anstieg des Arbeitsdrucks von der vollen bis zur leeren Flasche toleriert werden oder als erste Druckminderungsstufe dienen kann.

ANWENDUNGEN:

- Druckregelung in Laboren
- Gase für Forschungsprobensysteme
- Komponentenprüfung
- Petrochemische Industrie
- Emissions-Kontrollsysteme
- Kontrollierte Atmosphäre
- Service- & Prüfausrüstungen

MERKMALE:

- Empfohlen für nicht-korrosive Gase mit einer Reinheit bis 6.0 (99,9999 %)
- Verwendung von korrosiven Gasen ist mit Modell HPI 100PS, unter Berücksichtigung der Materialkompatibilität, möglich*
- Tafel und Halterung zur Wandmontage im Lieferumfang enthalten
- Membran aus Edelstahl 316L verhindert das Eindringen von Verunreinigungen und das Austreten von Gas
- Spülfunktion und Membran-Absperrventile für optimale Ergebnisse
- Möglichkeit des Anschlusses von 2 Flaschen/Bündeln oder 1 Flasche/Bündel und einem Spülgas
- HPI 100PC - Körper, Gehäuse und Anschlüsse verchromt
- HPI 100PS - Körper, Gehäuse und Anschlüsse aus Edelstahl 316L
- 1×10^{-9} mbar l/s Helium-Leckrate im Inneren zur Gewährleistung der Gasreinheit
- Ein-/Ausgangsanschluss - 1/4" FNPT
- Maximaler Eingangsdruck 300 bar (4350 psig)
- Externes Abblaseventil als Standard
- Zur Sauerstoffversorgung gesäubert
- Mit vormontiertem Kontaktmanometer auf Anfrage erhältlich

TECHNISCHE DATEN:

Typ	Einseitig
Druckminderertyp	Einstufig
Reinheit	Bis zu 6.0
Eingangsdruck	Max. 300 bar (4350 psi)
Ausgangsdruck	2/4/10/20 bar (29/58/145/290 psi) 50/100/200 bar (720/1450/2900 psig)
Spülfunktion	Ja
Sauerstoffverbrauch	Geeignet

MATERIALIEN:

Körper, Gehäuse	Stangenmaterial aus Edelstahl 316L oder verchromtem Messing
Membran (Regler)	Hastelloy®**C276
Membran (Ventil)	Elgiloy®***
Düse	Edelstahl 316L
Sitz	PEEK
O-Dichtring	Viton®**** (FKM)
Filter	ES 316L
Stellknopf	ABS-Kunststoff



Abb. inkl. Zubehör, welches bei Bestellung individuell anzugeben ist

ZUBEHÖR:

4302085	ALARM, 1 Anschluss
4302086	ALARM, 2 Anschlüsse
4302087	ALARM, 4 Anschlüsse
4302088	ALARM, 6 Anschlüsse
4302089	ALARM, 10 Anschlüsse



* Für Rückfragen kontaktieren Sie bitte unser Verkaufsteam, unter: +49 (0) 8395 - 912 80-0

** Hastelloy® ist eine eingetragene Marke von Haynes International, Inc.

*** Elgiloy® ist eine eingetragene Marke von Elgiloy Specialty Metals

**** Viton® ist eine eingetragene Marke von The Chemours Company

HPI 200P

Manuelle Umschalt-Entspannungsstation für hochreine Anwendungen

Beim Modell HPI 200P handelt es sich um eine manuelle Umschalt-Entspannungsstation für hochreine Anwendungen, mit der sich Ausfallzeiten durch manuelles Umschalten der Versorgung von dem primären zum Reserve-Flaschenbündel vermeiden lassen. Per manueller Einstellung des Druckminderers lässt sich der Arbeitsdruck regeln. Das System beinhaltet eine Spülfunktion. Das Modell ist für Anwendungen konzipiert, bei denen ein leichter Anstieg des Arbeitsdrucks von der vollen bis zur leeren Flasche toleriert werden oder als erste Druckminderungsstufe dienen kann.



Abb. inkl. Zubehör, welches bei Bestellung individuell anzugeben ist

ANWENDUNGEN:

- Druckregelung in Laboren
- Emissions-Kontrollsysteme
- Gase für Forschungsprobensysteme
- Kontrollierte Atmosphäre
- Komponentenprüfung
- Service- & Prüfausrüstungen
- Petrochemische Industrie

MERKMALE:

- Empfohlen für nicht-korrosive Gase mit einer Reinheit bis 6.0 (99,9999 %)
- Verwendung von korrosiven Gasen ist mit Modell HPI 200PS, unter Berücksichtigung der Materialkompatibilität, möglich*
- Tafel und Halterung zur Wandmontage im Lieferumfang enthalten
- Membran aus Edelstahl 316L verhindert das Eindringen von Verunreinigungen und das Austreten von Gas
- Spülfunktion und Membran-Absperrventile für optimale Ergebnisse
- Möglichkeit des Anschlusses von 2 Flaschen/Bündeln oder 1 Flasche/Bündel und einem Spülgas - je Seite
- HPI 200PC - Körper, Gehäuse und Anschlüsse verchromt
- HPI 200PS - Körper, Gehäuse und Anschlüsse aus Edelstahl 316L
- 1×10^{-9} mbar l/s Helium-Leckrate im Inneren zur Gewährleistung der Gasreinheit
- Ein-/Ausgangsanschluss - 1/4" FNPT
- Maximaler Eingangsdruck 300 bar (4350 psig)
- Externes Abblaseventil als Standard
- Zur Sauerstoffversorgung gesäubert
- Mit vormontiertem Kontaktmanometer auf Anfrage erhältlich

TECHNISCHE DATEN:

Typ	Manuelle Umschalt-Entspannungsstation
Druckminderertyp	Einstufig
Reinheit	Bis zu 6.0
Eingangsdruck	Max. 300 bar (4350 psi)
Ausgangsdruck	2/4/10/20 bar (29/58/145/290 psi) 50/100/200 bar (720/1450/2900 psig)
Spülfunktion	Ja
Sauerstoffverbrauch	Geeignet

MATERIALIEN:

Körper, Gehäuse	Stangenmaterial aus Edelstahl 316L oder verchromtem Messing
Membran (Regler)	Hastelloy [®] ***C276
Membran (Ventil)	Elgiloy [®] ****
Düse	Edelstahl 316L
Sitz	PEEK
O-Dichtring	Viton [®] **** (FKM)
Filter	ESS 316L
Stellknopf	Aluminium

* Für Rückfragen kontaktieren Sie bitte unser Verkaufsteam, unter: +49 (0) 8395 - 912 80-0

** Hastelloy[®] ist eine eingetragene Marke von Haynes International, Inc.

*** Elgiloy[®] ist eine eingetragene Marke von Elgiloy Specialty Metals

**** Viton[®] ist eine eingetragene Marke von The Chemours Company

ZUBEHÖR:

4302085	ALARM, 1 Anschluss
4302086	ALARM, 2 Anschlüsse
4302087	ALARM, 4 Anschlüsse
4302088	ALARM, 6 Anschlüsse
4302089	ALARM, 10 Anschlüsse



ERWEITERUNGSMODULE:



Siehe Seite 69

HPI 300P

Halbautomatische Umschalt-Entspannungsstation für hochreine Anwendungen

Beim Modell HPI 300P handelt es sich um eine halbautomatische Umschalt-Entspannungsstation für hochreine Anwendungen, mit der sich Ausfallzeiten durch automatisches Umschalten der Versorgung von der primären Flasche/Bündel zur Reserveflasche/-bündel vermeiden lassen. Die primäre Flasche/Bündel muss dabei durch Drehen des Knopfes zurückgesetzt werden. Der Ausgangsdruck ist werkseitig eingestellt.



Abb. inkl. Zubehör, welches bei Bestellung individuell anzugeben ist

ANWENDUNGEN:

- Druckregelung in Laboren
- Gase für Forschungsprobensysteme
- Komponentenprüfung
- Petrochemische Industrie
- Emissions-Kontrollsysteme
- Kontrollierte Atmosphäre
- Service- & Prüfausrüstungen

MERKMALE:

- Empfohlen für nicht-korrosive Gase mit einer Reinheit bis 6.0 (99,9999 %)
- Verwendung von korrosiven Gasen ist mit Modell HPI 300PS, unter Berücksichtigung der Materialkompatibilität, möglich*
- Tafel und Halterung zur Wandmontage im Lieferumfang enthalten
- Membran aus Edelstahl 316L verhindert das Eindringen von Verunreinigungen und das Austreten von Gas
- Spülfunktion und Membran-Absperrventile für optimale Ergebnisse
- Möglichkeit des Anschlusses von 2 Flaschen/Bündeln oder 1 Flasche/Bündel und einem Spülgas - je Seite
- HPI 300PC - Körper, Gehäuse und Anschlüsse verchromt
- HPI 300PS - Körper, Gehäuse und Anschlüsse aus Edelstahl 316L
- 1×10^{-9} mbar l/s Helium-Leckrate im Inneren zur Gewährleistung der Gasreinheit
- Ein-/Ausgangsanschluss - 1/4" FNPT
- Maximaler Eingangsdruck 300 bar (4350 psig)
- Externes Abblaseventil als Standard
- Zur Sauerstoffversorgung gesäubert
- Mit vormontiertem Kontaktmanometer auf Anfrage erhältlich

ZUBEHÖR:

4302085	ALARM, 1 Anschluss
4302086	ALARM, 2 Anschlüsse
4302087	ALARM, 4 Anschlüsse
4302088	ALARM, 6 Anschlüsse
4302089	ALARM, 10 Anschlüsse



ERWEITERUNGSMODULE:



Siehe Seite 69

TECHNISCHE DATEN:

Typ	Halbautomatische Umschalt-Entspannungsstation
Druckminderertyp	Einstufig
Reinheit	Bis zu 6.0
Eingangsdruck	Max. 300 bar (4350 psi)
Ausgangsdruck	2/4/10/20 bar (29/58/145/290 psi)
Spülfunktion	Ja
Sauerstoffverbrauch	Geeignet

MATERIALIEN:

Körper, Gehäuse	Stangenmaterial aus Edelstahl 316L oder verchromtem Messing
Membran (Regler)	Hastelloy®**C276
Membran (Ventil)	Elgiloy®***
Düse	Edelstahl 316L
Sitz	PEEK
O-Dichtring	Viton®**** (FKM)
Filter	ES 316L
Stellknopf	Aluminium

* Für Rückfragen kontaktieren Sie bitte unser Verkaufsteam, unter: +49 (0) 8395 - 912 80-0

** Hastelloy® ist eine eingetragene Marke von Haynes International, Inc.

*** Elgiloy® ist eine eingetragene Marke von Elgiloy Specialty Metals

**** Viton® ist eine eingetragene Marke von The Chemours Company

HPI 800P

Halbautomatische Umschalt-Entspannungsstation für hochreine Anwendungen

Beim Modell HPI 800P handelt es sich um eine halbautomatische Umschalt-Entspannungsstation für hochreine Anwendungen, mit der sich Ausfallzeiten durch automatisches Umschalten der Versorgung von der primären Flasche/Bündel zur Reserveflasche/-bündel vermeiden lassen. Die primäre Flasche/Bündel muss dabei durch Drehen des Knopfes zurückgesetzt werden. Der Ausgangsdruck ist werkseitig eingestellt.



Abb. inkl. Zubehör, welches bei Bestellung individuell anzugeben ist

ANWENDUNGEN:

- Druckregelung in Laboren
- Gase für Forschungsprobensysteme
- Komponentenprüfung
- Petrochemische Industrie
- Emissions-Kontrollsysteme
- Kontrollierte Atmosphäre
- Service- & Prüfausrüstungen

MERKMALE:

- Empfohlen für nicht-korrosive Gase mit einer Reinheit bis 6.0 (99,9999 %)
- Verwendung von korrosiven Gasen ist mit Modell HPI 800PS, unter Berücksichtigung der Materialkompatibilität, möglich*
- Tafel und Halterung zur Wandmontage im Lieferumfang enthalten
- Membran aus Edelstahl 316L verhindert das Eindringen von Verunreinigungen und das Austreten von Gas
- Spülfunktion und Membran-Absperrventile für optimale Ergebnisse
- Möglichkeit des Anschlusses von 2 Flaschen/Bündeln oder 1 Flasche/Bündel und einem Spülgas - je Seite
- HPI 800PC - Körper, Gehäuse und Anschlüsse verchromt
- HPI 800PS - Körper, Gehäuse und Anschlüsse aus Edelstahl 316L
- 1×10^{-9} mbar l/s Helium-Leckrate im Inneren zur Gewährleistung der Gasreinheit
- Ein-/Ausgangsanschluss - 1/4" FNPT
- Maximaler Eingangsdruck 300 bar (4350 psig)
- Zur Sauerstoffversorgung gesäubert
- Mit vormontiertem Kontaktmanometer auf Anfrage erhältlich

ZUBEHÖR:

4302085	ALARM, 1 Anschluss
4302086	ALARM, 2 Anschlüsse
4302087	ALARM, 4 Anschlüsse
4302088	ALARM, 6 Anschlüsse
4302089	ALARM, 10 Anschlüsse



ERWEITERUNGSMODULE:



Siehe Seite 69

TECHNISCHE DATEN:

Typ	Halbautomatische Umschalt-Entspannungsstation
Druckminderertyp	Einstufig
Reinheit	Bis zu 6.0
Eingangsdruck	Max. 300 bar (4350 psi)
Ausgangsdruck	2/4/10/20 bar (29/58/145/290 psi)
Spülfunktion	Ja
Sauerstoffverbrauch	Geeignet

MATERIALIEN:

Körper, Gehäuse	Stangenmaterial aus Edelstahl 316L oder verchromtem Messing
Membran (Regler)	Hastelloy®**C276
Membran (Ventil)	Elgiloy®***
Düse	Edelstahl 316L
Sitz	PEEK
O-Dichtring	Viton®**** (FKM)
Filter	ES 316L
Stellknopf	Aluminium

* Für Rückfragen kontaktieren Sie bitte unser Verkaufsteam, unter: +49 (0) 8395 - 912 80-0

** Hastelloy® ist eine eingetragene Marke von Haynes International, Inc.

***Elgiloy® ist eine eingetragene Marke von Elgiloy Specialty Metals

**** Vitor® ist eine eingetragene Marke von The Chemours Company

HPI 600P

Halbautomatische Umschalt-Entspannungsstation für hochreine Anwendungen und hohe Durchflussmengen

Beim Modell HPI 600P handelt es sich um eine halbautomatische Umschalt-Entspannungsstation für hochreine Anwendungen und hohe Durchflussmengen, mit der sich Ausfallzeiten durch automatisches Umschalten der Versorgung von der primären zur Reserveflasche/-bündel vermeiden lassen. Die primäre Flasche/Bündel muss dabei durch Drehen des Knopfes zurückgesetzt werden. Der Ausgangsdruck ist werkseitig eingestellt.



Abb. inkl. Zubehör, welches bei Bestellung individuell anzugeben ist

ANWENDUNGEN:

- Druckregelung in Laboren
- Gase für Forschungsprobensysteme
- Komponentenprüfung
- Petrochemische Industrie
- Emissions-Kontrollsysteme
- Kontrollierte Atmosphäre
- Service- & Prüfausrüstungen

MERKMALE:

- Empfohlen für nicht-korrosive Gase mit einer Reinheit bis 6.0 (99,9999 %)
- Verwendung von korrosiven Gasen ist mit Modell HPI 600PS, unter Berücksichtigung der Materialkompatibilität, möglich*
- Tafel und Halterung zur Wandmontage im Lieferumfang enthalten
- Membran aus Edelstahl 316L verhindert das Eindringen von Verunreinigungen und das Austreten von Gas
- Spülfunktion und Membran-Absperrventile für optimale Ergebnisse
- Möglichkeit des Anschlusses von 2 Flaschen/Bündeln oder 1 Flasche/Bündel und einem Spülgas - je Seite
- HPI 600PC - Körper, Gehäuse und Anschlüsse verchromt
- HPI 600PS - Körper, Gehäuse und Anschlüsse aus Edelstahl 316L
- 1×10^{-9} mbar l/s Helium-Leckrate im Inneren zur Gewährleistung der Gasreinheit
- Ein-/Ausgangsanschluss - 1/4" FNPT
- Maximaler Eingangsdruck 300 bar (4350 psig)
- Zur Sauerstoffversorgung gesäubert
- Mit vormontiertem Kontaktmanometer auf Anfrage erhältlich

ZUBEHÖR:

4302085	ALARM, 1 Anschluss
4302086	ALARM, 2 Anschlüsse
4302087	ALARM, 4 Anschlüsse
4302088	ALARM, 6 Anschlüsse
4302089	ALARM, 10 Anschlüsse



ERWEITERUNGSMODULE:



Siehe Seite 69

TECHNISCHE DATEN:

Typ	Halbautomatische Umschalt-Entspannungsstation
Druckminderertyp	Einstufig
Reinheit	Bis zu 6.0
Eingangsdruck	Max. 300 bar (4350 psi)
Ausgangsdruck	2/4/10/20 bar (29/58/145/290 psi)
Spülfunktion	Ja
Sauerstoffverbrauch	Geeignet

MATERIALIEN:

Körper, Gehäuse	Stangenmaterial aus Edelstahl 316L oder verchromtem Messing
Membran (Regler)	Hastelloy [®] **C276
Membran (Ventil)	Elgiloy [®] ***
Düse	Edelstahl 316L
Sitz	PEEK
O-Dichtring	Viton [®] **** (FKM)
Filter	ES 316L
Stellknopf	Aluminium

* Für Rückfragen kontaktieren Sie bitte unser Verkaufsteam, unter: +49 (0) 8395 - 912 80-0

** Hastelloy[®] ist eine eingetragene Marke von Haynes International, Inc.

*** Elgiloy[®] ist eine eingetragene Marke von Elgiloy Specialty Metals

**** Viton[®] ist eine eingetragene Marke von The Chemours Company

HPI 130P

Einseitige Entspannungsstation mit zweistufigem Druckminderer

Beim Modell HPI 130P handelt es sich um eine zweistufige Entspannungsstation aus Stangenmaterial in verchromtem Messing (HPI 130PC) oder Edelstahl (HPI 130 PS) für die Druckregelung nicht-korrosiver Gase. Per manueller Einstellung des Druckminderers lässt sich der Arbeitsdruck regeln. Das System beinhaltet eine Spülfunktion. Er wurde für Anwendungen konzipiert, bei denen ein leichter Anstieg des Arbeitsdrucks von der vollen bis zur leeren Flasche toleriert werden kann.



Abb. inkl. Zubehör, welches bei Bestellung individuell anzugeben ist

ANWENDUNGEN:

- Hochreine Gasanwendungen
- Gase für Forschungsprobensysteme
- Gaschromatographie
- Kalibriergas
- Prozessanalysegas
- Emissions-Kontrollsysteme
- Laseranwendungen

MERKMALE:

- Empfohlen für nicht-korrosive Gase mit einer Reinheit bis 6.0 (99,9999 %)
- Verwendung von korrosiven Gasen ist mit Modell HPI 130PS, unter Berücksichtigung der Materialkompatibilität, möglich*
- Tafel und Halterung zur Wandmontage im Lieferumfang enthalten
- Membran aus Edelstahl 316L verhindert das Eindringen von Verunreinigungen und das Austreten von Gas
- Spülfunktion und Membran-Absperrventile für optimale Ergebnisse
- Möglichkeit des Anschlusses von 2 Flaschen/Bündeln oder 1 Flasche/Bündel und einem Spülgas - je Seite
- HPI 130PC - Körper, Gehäuse und Anschlüsse verchromt
- HPI 130PS - Körper, Gehäuse und Anschlüsse aus Edelstahl 316L
- 1×10^{-9} mbar l/s Helium-Leckrate im Inneren zur Gewährleistung der Gasreinheit
- Ein-/Ausgangsanschluss - 1/4" FNPT
- Maximaler Eingangsdruck 300 bar (4350 psig)
- Zur Sauerstoffversorgung gesäubert
- Mit vormontiertem Kontaktmanometer auf Anfrage erhältlich

ZUBEHÖR:

4302085	ALARM, 1 Anschluss
4302086	ALARM, 2 Anschlüsse
4302087	ALARM, 4 Anschlüsse
4302088	ALARM, 6 Anschlüsse
4302089	ALARM, 10 Anschlüsse



TECHNISCHE DATEN:

Typ	Einseitig
Druckminderertyp	Zweistufig
Reinheit	Bis zu 6.0
Eingangsdruck	Max. 300 bar (4350 psi)
Ausgangsdruck	2/4/10/20 bar (29/58/145/290 psi)
Spülfunktion	Ja
Sauerstoffverbrauch	Geeignet

MATERIALIEN:

Körper, Gehäuse	Stangenmaterial aus Edelstahl 316L oder verchromtem Messing
Membran (Regler)	Hastelloy®**C276
Membran (Ventil)	Elgiloy®***
Düse	Edelstahl 316L
Sitz	PEEK
O-Dichtring	Viton®**** (FKM)
Filter	ES 316L
Stellknopf	ABS-Kunststoff

* Für Rückfragen kontaktieren Sie bitte unser Verkaufsteam, unter: +49 (0) 8395 - 912 80-0

** Hastelloy® ist eine eingetragene Marke von Haynes International, Inc.

*** Elgiloy® ist eine eingetragene Marke von Elgiloy Specialty Metals

**** Viton® ist eine eingetragene Marke von The Chemours Company

HPI 120P

Zweistufige manuelle Umschalt-Entspannungsstation

Beim Modell HPI 120P handelt es sich um eine zweistufige manuelle Umschalt-Entspannungsstation für hochreine Anwendungen, mit der sich Ausfallzeiten durch manuelles Umschalten der Versorgung von der primären zur sekundären Flasche/Bündel vermeiden lassen. Sie ist aus Stangenmaterial in verchromtem Messing (HPI 120PC) oder Edelstahl (HPI 120 PS) für die Druckregelung nicht-korrosiver Gase erhältlich. Das System beinhaltet eine Spülfunktion. Konzipiert für einen konstanten Arbeitsdruck von der vollen bis zur leeren Flasche. Der Ausgangsdruck ist werkseitig eingestellt.



Abb. inkl. Zubehör, welches bei Bestellung individuell anzugeben ist

ANWENDUNGEN:

- Hochreine Gasanwendungen
- Gase für Forschungsprobensysteme
- Gaschromatographie
- Kalibriergas
- Prozessanalysegase
- Emissions-Kontrollsysteme
- Laseranwendungen

MERKMALE:

- Empfohlen für nicht-korrosive Gase mit einer Reinheit bis 6.0 (99,9999 %)
- Verwendung von korrosiven Gasen ist mit Modell HPI 120PS, unter Berücksichtigung der Materialkompatibilität, möglich*
- Tafel und Halterung zur Wandmontage im Lieferumfang enthalten
- Membran aus Edelstahl 316L verhindert das Eindringen von Verunreinigungen und das Austreten von Gas
- Spülfunktion und Membran-Absperrventile für optimale Ergebnisse
- Möglichkeit des Anschlusses von 2 Flaschen/Bündeln oder 1 Flasche/Bündel und einem Spülgas - je Seite
- HPI 120PC - Körper, Gehäuse und Anschlüsse verchromt
- HPI 120PS - Körper, Gehäuse und Anschlüsse aus Edelstahl 316L
- 1×10^{-9} mbar l/s Helium-Leckrate im Inneren zur Gewährleistung der Gasreinheit
- Ein-/Ausgangsanschluss - 1/4" FNPT
- Maximaler Eingangsdruck 300 bar (4350 psig)
- Zur Sauerstoffversorgung gesäubert
- Mit vormontiertem Kontaktmanometer auf Anfrage erhältlich

ZUBEHÖR:

4302085	ALARM, 1 Anschluss
4302086	ALARM, 2 Anschlüsse
4302087	ALARM, 4 Anschlüsse
4302088	ALARM, 6 Anschlüsse
4302089	ALARM, 10 Anschlüsse



ERWEITERUNGSMODULE:



Siehe Seite 69

TECHNISCHE DATEN:

Typ	Manuelle Umschalt-Entspannungsstation
Druckminderertyp	Zweistufig
Reinheit	Bis zu 6.0
Eingangsdruck	Max. 300 bar (4350 psi)
Ausgangsdruck	2/4/10/20 bar (29/58/145/290 psi)
Spülfunktion	Ja
Sauerstoffverbrauch	Geeignet

MATERIALIEN:

Körper, Gehäuse	Stangenmaterial aus Edelstahl 316L oder verchromtem Messing
Membran (Regler)	Hastelloy®**C276
Membran (Ventil)	Elgiloy®***
Düse	Edelstahl 316L
Sitz	PEEK
O-Dichtring	Viton®**** (FKM)
Filter	ES 316L
Stellknopf	Aluminium

* Für Rückfragen kontaktieren Sie bitte unser Verkaufsteam, unter: +49 (0) 8395 - 912 80-0

** Hastelloy® ist eine eingetragene Marke von Haynes International, Inc.

*** Elgiloy® ist eine eingetragene Marke von Elgiloy Specialty Metals

**** Viton® ist eine eingetragene Marke von The Chemours Company

HPI 100PB

Generator-Backupstation für hochreine Anwendungen

Das Model HPI 100PB stellt eine kontinuierliche Backup-Gasversorgung bei einem Generator- oder Stromausfall bereit. Das System wechselt automatisch zur Reserveflasche/-bündel, wenn der Generatorförderdruck unter einen vordefinierten Wert fällt. Der Prozess wird automatisch umgekehrt, wenn sich der Systembetrieb wieder normalisiert.

ANWENDUNGEN:

- Backup für Gasgenerator
- Druckregelung in Laboren
- Gase für Forschungsprobensysteme

MERKMALE:

- Tafel und Halterung zur Wandmontage im Lieferumfang enthalten
- Inklusive 1000 mm flexiblem Schlauch
- Absperrventile mit 1/4 Drehung enthalten
- 1/4" FNPT Ausgangsanschluss
- 1/4" FNPT Eingangsanschluss mit Rückstrom-Rückschlagventil
- Andere Anschlüsse auf Anfrage
- Maximaler Eingangsdruck 300 bar (4350 psig)
- Erhältlich für Luft, Stickstoff und Wasserstoff
- Mit vormontiertem Kontaktmanometer auf Anfrage erhältlich



Abb. inkl. Zubehör, welches bei Bestellung individuell anzugeben ist

TECHNISCHE DATEN:

Druckminderertyp	Einstufig
Reinheit	Bis zu 6.0
Eingangsdruck	Max. 300 bar (4350 psi)
Ausgangsdruck	10 bar (145 psi)
Durchflussleistung	$K_v = 0,0688$ ($C_v = 0,08$)*
Spülfunktion	Ja
Sauerstoffverbrauch	Geeignet

MATERIALIEN:

Körper, Gehäuse	Stangenmaterial aus verchromtem Messing
Membran (Regler)	Hastelloy [®] **C276
Membran (Ventil)	Elgiloy [®] ***
Düse	Edelstahl 316L
Sitz	PEEK
O-Dichtring	Viton [®] **** (FKM)
Filter	ES 316L
Stellknopf	ABS-Kunststoff

* K_v = metrischer Wert; C_v = US-Wert

** Hastelloy[®] ist eine eingetragene Marke von Haynes International, Inc.

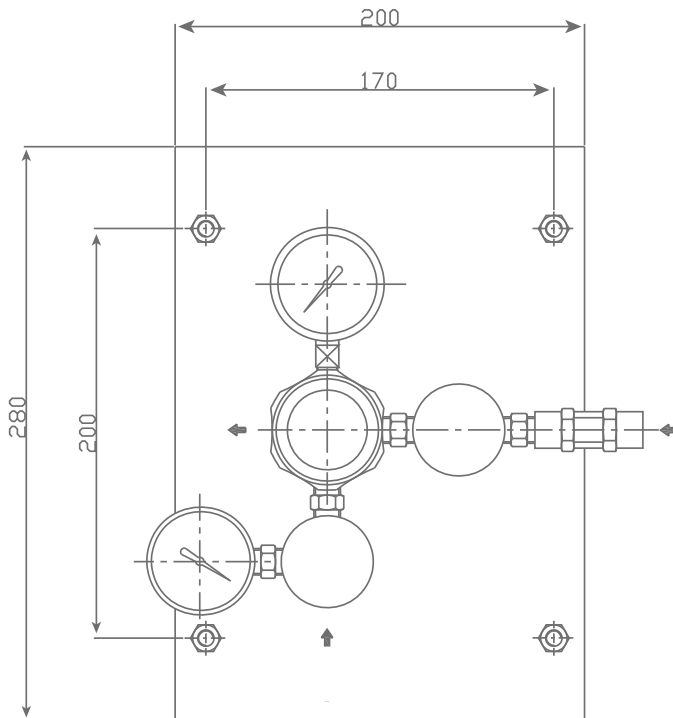
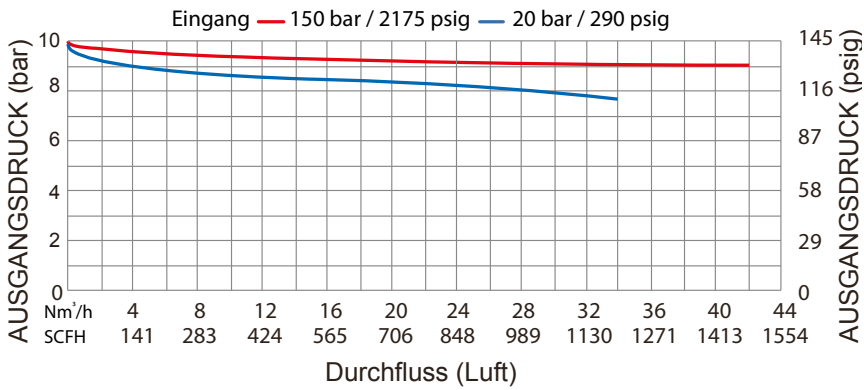
*** Elgiloy[®] ist eine eingetragene Marke von Elgiloy Specialty Metals

**** Viton[®] ist eine eingetragene Marke von The Chemours Company

SPEZIFIKATIONEN:

Ein-/Ausgangsanschluss	1/4" FNPT
Gewicht	2,5 kg
Temperaturbereich	-30°C bis +74°C

DURCHFLUSSDIAGRAMM: HPI 100PB



BESTELLANGABEN:

MODELL	MATERIAL	AUSGANGSDRUCK		GASART
HPI 100PB	Verchromtes Messing	0 - 10 bar	145	Bitte angeben
		0 - 145 psig		
Zum Beispiel:				
HPI 100PB			145	Luft

HPI 100TP

Entnahmedruckminderer zur Wandmontage

Beim Modell HPI 100TP handelt es sich um einen Entnahmedruckminderer zur Wandmontage aus Stangenmaterial in verchromtem Messing (HPI 100TPC) oder Edelstahl (HPI 100TPS) für die Druckregelung nicht-korrosiver Gase.

ANWENDUNGEN:

- Hochreine Gasanwendungen
- Gase für Forschungsprobensysteme
- Gaschromatographie
- Kalibriergas
- Prozessanalysegase

MERKMALE:

- Empfohlen für nicht-korrosive Gase mit einer Reinheit bis 6.0 (99,9999 %)
- Verwendung von korrosiven Gasen ist mit Modell HPI 100TPS, unter Berücksichtigung der Materialkompatibilität, möglich*
- Tafel und Halterung zur Wandmontage im Lieferumfang enthalten
- Halterung zur Wandmontage, modulares Design
- Verfügbare Konfiguration mit 3 Eingangsanschlüssen – Positionierung oben als Standard
- Membran aus Edelstahl 316L verhindert das Eindringen von Verunreinigungen und das Austreten von Gas
- Membran-Absperrventile am Eingang
- HPI 100TPC - Körper, Gehäuse und Anschlüsse verchromt
- HPI 100TPS - Körper, Gehäuse und Anschlüsse aus Edelstahl 316L
- 1×10^{-9} mbar l/s Helium-Leckrate im Inneren zur Gewährleistung der Gasreinheit
- Ein-/Ausgangsanschluss - 1/4" FNPT
- Maximaler Eingangsdruck 40 bar (580 psig)
- Zur Sauerstoffversorgung gesäubert



Abb. inkl. Zubehör, welches bei Bestellung individuell anzugeben ist

TECHNISCHE DATEN:

Druckminderertyp	Einstufig
Reinheit	Bis zu 6.0
Eingangsdruck	Max. 40 bar (580 psi)
Ausgangsdruck	2/4/10 bar (29/58/145 psi) 20 bar (290 psig) auf Anfrage
Durchflussleistung	$K_v = 0,0602$ ($C_v = 0,07$)**
Sauerstoffverbrauch	Geeignet

MATERIALIEN:

Körper, Gehäuse	Stangenmaterial aus Edelstahl 316L oder verchromtem Messing
Membran (Regler)	Hastelloy®*** C276
Membran (Ventil)	Hastelloy®*** C276
Düse	Edelstahl 316L
Sitz	PEEK
O-Dichtring	Viton®**** (FKM)
Filter	ES 316L
Stellknopf	ABS-Kunststoff

* Für Rückfragen kontaktieren Sie bitte unser Verkaufsteam, unter: +49 (0) 8395 - 912 80-0

** K_v = metrischer Wert; C_v = US-Wert

*** Hastelloy® ist eine eingetragene Marke von Haynes International, Inc.

**** Viton® ist eine eingetragene Marke von The Chemours Company

HPI 101TP

Wandmontierter Entnahmedruckminderer, Ausführung „SLIM“

Beim Modell HPI 101TP handelt es sich um einen wandmontierten Entnahmedruckminderer aus Stangenmaterial in verchromtem Messing (HPI 101TPC) oder Edelstahl (HPI 101TPS) für die Druckregelung nicht-korrosiver Gase.

ANWENDUNGEN:

- Hochreine Gasanwendungen
- Gase für Forschungsprobensysteme
- Gaschromatographie
- Kalibriergas
- Prozessanalysegase

MERKMALE:

- Empfohlen für nicht-korrosive Gase mit einer Reinheit bis 6.0 (99,9999 %)
- Verwendung von korrosiven Gasen ist mit Modell HPI 101TPS, unter Berücksichtigung der Materialkompatibilität, möglich*
- Tafel und Halterung zur Wandmontage im Lieferumfang enthalten
- Halterung zur Wandmontage, modulares Design
- Ergonomisches Slim-Design
- Verfügbare Konfiguration mit 1 Eingangsanschluss – Positionierung oben als Standard
- Mögliche Konfiguration mit 3 Eingangsanschlüssen – auf Anfrage
- Membran aus Edelstahl 316L verhindert das Eindringen von Verunreinigungen und das Austreten von Gas
- Membran-Absperrventile am Ein- und Ausgang
- HPI 101TPC - Körper, Gehäuse und Anschlüsse verchromt
- HPI 101TPS - Körper, Gehäuse und Anschlüsse aus Edelstahl 316L
- 1×10^{-9} mbar l/s Helium-Leckrate im Inneren zur Gewährleistung der Gasreinheit
- Ein-/Ausgangsanschluss - 1/4" FNPT
- Maximaler Eingangsdruck 40 bar (580 psig)
- Zur Sauerstoffversorgung gesäubert

TECHNISCHE DATEN:

Druckminderertyp	Einstufig
Reinheit	Bis zu 6.0
Eingangsdruck	Max. 40 bar (580 psi)
Ausgangsdruck	2/4/10 bar (29/58/145 psi) 20 bar (290 psig) auf Anfrage
Durchflussleistung	$K_v = 0,0602$ ($C_v = 0,07$)**
Sauerstoffverbrauch	Geeignet

MATERIALIEN:

Körper, Gehäuse	Stangenmaterial aus Edelstahl 316L oder verchromtem Messing
Membran (Regler)	Hastelloy®*** C276
Membran (Ventil)	Hastelloy®*** C276
Düse	Edelstahl 316L
Sitz	PEEK
O-Dichtring	Viton®**** (FKM)
Filter	ES 316L
Stellknopf	ABS-Kunststoff

* Für Rückfragen kontaktieren Sie bitte unser Verkaufsteam, unter: +49 (0) 8395 - 912 80-0

** K_v = metrischer Wert; C_v = US-Wert

*** Hastelloy® ist eine eingetragene Marke von Haynes International, Inc.

**** Viton® ist eine eingetragene Marke von The Chemours Company

A



B



C



Abb. inkl. Zubehör, welches bei Bestellung individuell anzugeben ist

HPI 300TP

Entnahmedruckminderer zur Tischmontage

Beim Modell HPI 300TP handelt es sich um einen Entnahmedruckminderer zur Tischmontage aus Stangenmaterial in verchromtem Messing (HPI 300TPC) oder Edelstahl (HPI 300TPS) für die Druckregelung nicht-korrosiver Gase.

ANWENDUNGEN:

- Hochreine Gasanwendungen
- Gase für Forschungsprobensysteme
- Gaschromatographie
- Kalibriergas
- Prozessanalysegase

MERKMALE:

- Empfohlen für nicht-korrosive Gase mit einer Reinheit bis 6.0 (99,9999 %)
- Verwendung von korrosiven Gasen ist mit Modell HPI 300TPS, unter Berücksichtigung der Materialkompatibilität, möglich*
- Halterung zur Wandmontage, modulares Design
- Konfiguration mit 1 Eingangsanschluss - unten
- Konfiguration mit 1 Ausgangsanschluss - unten
- Membran aus Edelstahl 316L verhindert das Eindringen von Verunreinigungen und das Austreten von Gas
- Membran-Absperrventile am Eingang
- HPI 300TPC - Körper, Gehäuse und Anschlüsse verchromt
- HPI 300TPS - Körper, Gehäuse und Anschlüsse aus Edelstahl 316L
- 1×10^{-9} mbar l/s Helium-Leckrate im Inneren zur Gewährleistung der Gasreinheit
- Ein-/Ausgangsanschluss - 1/4" FNPT
- Maximaler Eingangsdruck 60 bar (870 psig)
- Zur Sauerstoffversorgung gesäubert



Abb. inkl. Zubehör, welches bei Bestellung individuell anzugeben ist

TECHNISCHE DATEN:

Druckminderertyp	Einstufig
Reinheit	Bis zu 6.0
Eingangsdruck	Max. 60 bar (780 psi)
Ausgangsdruck	2/4/10 bar (29/58/145 psi) 20 bar (290 psig)
Durchflussleistung	$K_v = 1,032$ ($C_v = 0,12$)**
Sauerstoffverbrauch	Geeignet

MATERIALIEN:

Körper, Gehäuse	Stangenmaterial aus Edelstahl 316L oder verchromtem Messing
Membran (Regler)	Hastelloy®*** C276
Membran (Ventil)	Hastelloy®*** C276
Düse	Edelstahl 316L
Sitz	PEEK
O-Dichtring	Viton®**** (FKM)
Filter	ES 316L
Stellknopf	ABS-Kunststoff

* Für Rückfragen kontaktieren Sie bitte unser Verkaufsteam, unter: +49 (0) 8395 - 912 80-0

** K_v = metrischer Wert; C_v = US-Wert

*** Hastelloy® ist eine eingetragene Marke von Haynes International, Inc.

**** Viton® ist eine eingetragene Marke von The Chemours Company

HPI 301TP

Entnahmedruckminderer zur Wandmontage

Beim Modell HPI 301TP handelt es sich um einen Entnahmedruckminderer zur Wandmontage aus Stangenmaterial in verchromtem Messing (HPI 301TPC) oder Edelstahl (HPI 301TPS) für die Druckregelung nicht-korrosiver Gase.

ANWENDUNGEN:

- Hochreine Gasanwendungen
- Gase für Forschungsprobensysteme
- Gaschromatographie
- Kalibriergas
- Prozessanalysegase

MERKMALE:

- Empfohlen für nicht-korrosive Gase mit einer Reinheit bis 6.0 (99,9999 %)
- Verwendung von korrosiven Gasen ist mit Modell HPI 301TPS, unter Berücksichtigung der Materialkompatibilität, möglich*
- Halterung zur Wandmontage, modulares Design
- Konfiguration mit 1 Eingangsanschluss - oben
- Konfiguration mit 1 Ausgangsanschluss - unten
- Membran aus Edelstahl 316L verhindert das Eindringen von Verunreinigungen und das Austreten von Gas
- Membran-Absperrventile am Eingang
- HPI 301TPC - Körper, Gehäuse und Anschlüsse verchromt
- HPI 301TPS - Körper, Gehäuse und Anschlüsse aus Edelstahl 316L
- 1×10^{-9} mbar l/s Helium-Leckrate im Inneren zur Gewährleistung der Gasreinheit
- Ein-/Ausgangsanschluss - 1/4" FNPT
- Maximaler Eingangsdruck 60 bar (870 psig)
- Zur Sauerstoffversorgung gesäubert

TECHNISCHE DATEN:

Druckminderertyp	Einstufig
Reinheit	Bis zu 6.0
Eingangsdruck	Max. 60 bar (870 psi)
Ausgangsdruck	2/4/10 bar (29/58/145 psi) 20 bar (290 psig)
Durchflussleistung	$K_v = 0,1032$ ($C_v = 0,12$)**
Sauerstoffverbrauch	Geeignet

MATERIALIEN:

Körper, Gehäuse	Stangenmaterial aus Edelstahl 316L oder verchromtem Messing
Membran (Regler)	Hastelloy®*** C276
Membran (Ventil)	Hastelloy®*** C276
Düse	Edelstahl 316L
Sitz	PEEK
O-Dichtring	Viton®**** (FKM)
Filter	ES 316L
Stellknopf	ABS-Kunststoff



Abb. inkl. Zubehör, welches bei Bestellung individuell anzugeben ist

ZUBEHÖR:

Wandhalterung: HPI-L-BPB



* Für Rückfragen kontaktieren Sie bitte unser Verkaufsteam, unter: +49 (0) 8395 - 912 80-0

** K_v = metrischer Wert; C_v = US-Wert

*** Hastelloy® ist eine eingetragene Marke von Haynes International, Inc.

**** Viton® ist eine eingetragene Marke von The Chemours Company

HPI 400TP

Entnahmedruckminderer zur Montage auf Schienen bzw. Armaturen in Gasschränken

Beim Modell HPI 400TP handelt es sich um einen Entnahmedruckminderer zur Montage auf Schienen bzw. Armaturen in Gasschränken aus Stangenmaterial in verchromtem Messing (HPI 400TPC) oder Edelstahl (HPI 400TPS) für die Druckregelung nicht-korrosiver Gase.

ANWENDUNGEN:

- Hochreine Gasanwendungen
- Gase für Forschungsprobensysteme
- Gaschromatographie
- Kalibriergas
- Prozessanalysegase

MERKMALE:

- Empfohlen für nicht-korrosive Gase mit einer Reinheit bis 6.0 (99,9999 %)
- Verwendung von korrosiven Gasen ist mit Modell HPI 400TPS, unter Berücksichtigung der Materialkompatibilität, möglich*
- Halterung zur Wandmontage, modulares Design
- Konfiguration mit 1 Eingangsanschluss - rückseitiger Einlass
- Konfiguration mit 1 Ausgangsanschluss - unten
- Membran aus Edelstahl 316L verhindert das Eindringen von Verunreinigungen und das Austreten von Gas
- Membran-Absperrventile am Eingang
- HPI 400TPC - Körper, Gehäuse und Anschlüsse verchromt
- HPI 400TPS - Körper, Gehäuse und Anschlüsse aus Edelstahl 316L
- 1×10^{-9} mbar l/s Helium-Leckrate im Inneren zur Gewährleistung der Gasreinheit
- Ein-/Ausgangsanschluss - 1/4" FNPT
- Maximaler Eingangsdruck 60 bar (870 psig)
- Zur Sauerstoffversorgung gesäubert

TECHNISCHE DATEN:

Druckminderertyp	Einstufig
Reinheit	Bis zu 6.0
Eingangsdruck	Max. 60 bar (870 psig)
Ausgangsdruck	2/4/10 bar (29/58/145 psi) 20 bar (290 psig)
Durchflussleistung	$K_v = 0,1032$ ($C_v = 0,12$)**
Sauerstoffverbrauch	Geeignet

MATERIALIEN:

Körper, Gehäuse	Stangenmaterial aus Edelstahl 316L oder verchromtem Messing
Membran (Regler)	Hastelloy®*** C276
Membran (Ventil)	Hastelloy®*** C276
Düse	Edelstahl 316L
Sitz	PEEK
O-Dichtring	Viton®**** (FKM)
Filter	ES 316L
Stellknopf	ABS-Kunststoff

* Für Rückfragen kontaktieren Sie bitte unser Verkaufsteam, unter: +49 (0) 8395 - 912 80-0

** K_v = metrischer Wert; C_v = US-Wert

*** Hastelloy® ist eine eingetragene Marke von Haynes International, Inc.

**** Viton® ist eine eingetragene Marke von The Chemours Company



Abb. inkl. Zubehör, welches bei Bestellung individuell anzugeben ist

HPI 500TP

Kompakter Entnahmedruckminderer

Beim Modell HPI 500TP handelt es sich um einen kompakten Entnahmedruckminderer aus Aluminium für die Druckregelung nicht-korrosiver Gase.

ANWENDUNGEN:

- Hochreine Gasanwendungen
- Gase für Forschungsprobensysteme
- Gaschromatographie
- Kalibriergas
- Prozessanalysegas

MERKMALE:

- Empfohlen für nicht-korrosive Gase mit einer Reinheit bis 6.0 (99,9999 %)
- Halterung zur Wandmontage, modulares Design
- Konfiguration aus je zwei Ein- und Ausgangsanschlüssen
- Membran aus Edelstahl 316L verhindert das Eindringen von Verunreinigungen und das Austreten von Gas
- Membran-Absperrventile am Eingang
- 1×10^{-9} mbar l/s Helium-Leckrate im Inneren zur Gewährleistung der Gasreinheit
- Ein-/Ausgangsanschluss - 1/4" FNPT
- Maximaler Eingangsdruck 60 bar (870 psig)

TECHNISCHE DATEN:

Druckminderertyp	Einstufig
Reinheit	Bis zu 6.0
Eingangsdruck	Max. 60 bar (870 psig)
Ausgangsdruck	2/4/10 bar (29/58/145 psi) 20 bar (290 psig)
Durchflussleistung	$K_v = 0,1032$ ($C_v = 0,12$)*
Sauerstoffverbrauch	Ungeeignet

MATERIALIEN:

Körper, Gehäuse	Aluminium-Stangenmaterial
Membran (Regler)	Hastelloy®** C276
Membran (Ventil)	Hastelloy®** C276
Düse	Edelstahl 316L
Sitz	PEEK
O-Dichtring	Viton®*** (FKM)
Filter	ES 316L
Stellknopf	ABS-Kunststoff



Abb. inkl. Zubehör, welches bei Bestellung individuell anzugeben ist

* K_v = metrischer Wert; C_v = US-Wert

** Hastelloy® ist eine eingetragene Marke von Haynes International, Inc.

*** Viton® ist eine eingetragene Marke von The Chemours Company

HP 741

Einstufiger Druckminderer aus Edelstahl

Das Modell HP 741 ist ein einstufiger Druckminderer aus Edelstahl und wurde für Anwendungen konzipiert, bei denen ein leichter Anstieg des Arbeitsdrucks von der vollen bis zur leeren Flasche toleriert werden kann.

ANWENDUNGEN:

- Korrosive Gasanwendungen
- Hochreine Gasanwendungen
- Gase für Forschungsprobensysteme
- Prozessanalysegase
- Gaschromatographie
- EPA-Protokollgase
- Lasergassysteme
- Emissions-Kontrollsysteme

MERKMALE:

- **Empfohlen für korrosive Gase mit einem Reinheitsgrad bis 6.0 (99,9999 %) und höher**
- Membran aus Edelstahl 316L verhindert das Eindringen von Verunreinigungen und das Austreten von Gas
- Einteiliger, gekapselter Ventilsitz mit gesinterter Filter schützt vor partikelförmiger Kontamination
- Gehäuse verchromt, Körper und Anschlüsse aus Edelstahl 316L
- 1×10^{-9} mbar l/s Helium-Leckrate im Inneren zur Gewährleistung der Gasreinheit
- Entlüftungsöffnung am Gehäuse der Version aus Edelstahl 316L mit 1/8" NPT Gewinde
- **Maximaler Eingangsdruck 210 bar (3000 psig)**

TECHNISCHE DATEN:

Typ	Einstufig
Reinheit	6.0 und höher
Eingangsdruck	Max. 210 bar (3000 psig)
Ausgangsdruck	0-1/3,5/8,5/17/35 bar (15/50/125/250/500 psig)
Durchflussleistung	$K_v = 0,0688$ ($C_v = 0,08$)*
Sauerstoffverbrauch	Geeignet

MATERIALIEN:

Körper	Stangenmaterial aus Edelstahl 316L
Gehäuse	Stangenmaterial aus verchromtem Messing
Membran	Edelstahl 316L
Düse	Edelstahl 316L
Sitz	PTFE Teflon®**
Dichtungen	PTFE Teflon®**
Filter	Gesinterter Edelstahl - 10 Mikron
Sitz	Rückstellfeder aus Edelstahl 316L
Stellknopf	ABS-Kunststoff

SPEZIFIKATIONEN:

Ein-/Ausgangsanschluss	1/4" FNPT
Gewicht	1,32 kg

* K_v = metrischer Wert; C_v = US-Wert

** Teflon® ist eine eingetragene Marke von The Chemours Company



Abb. inkl. Zubehör, welches bei Bestellung individuell anzugeben ist

ZUBEHÖR:

Blechmontage-Kit Art.-Nr.: 9100871

Wandhalterung Art.-Nr.: 9101242



HP 742

Zweistufiger Druckminderer aus Edelstahl

Das Modell HP 742 ist ein zweistufiger Druckminderer aus Edelstahl und wurde entwickelt für einen konstanten Ausgangsdruck bei allen Füllständen der Flasche (voll bis nahezu leer).

ANWENDUNGEN:

- Korrosive Gasanwendungen
- Hochreine Gasanwendungen
- Gase für Forschungsprobensysteme
- Prozessanalysegase
- Gaschromatographie
- EPA-Protokollgase
- Lasergassysteme
- Emissions-Kontrollsysteme

MERKMALE:

- Empfohlen für korrosive Gase mit einem Reinheitsgrad bis 6.0 (99,9999 %) und höher
- Membran aus Edelstahl 316L verhindert das Eindringen von Verunreinigungen und das Austreten von Gas
- Einteilig gekapselter Ventilsitz mit gesinterterem Filter schützt vor partikelförmiger Kontamination
- Gehäuse verchromt, Körper und Anschlüsse aus Edelstahl 316L
- 1×10^{-9} mbar l/s Helium-Leckrate im Inneren zur Gewährleistung der Gasreinheit
- Entlüftungsöffnung am Gehäuse der Version aus Edelstahl 316L mit 1/8" NPT Gewinde
- Maximaler Eingangsdruck 210 bar (3000 psig)

TECHNISCHE DATEN:

Typ	Zweistufig
Reinheit	6.0 und höher
Eingangsdruck	Max. 210 bar (3000 psig)
Ausgangsdruck	0-1/3,5/8,5/17/35 bar (15/50/125/250/500 psig)
Durchflussleistung	$K_v = 0,0516$ ($C_v = 0,06$)*
Sauerstoffverbrauch	Geeignet

MATERIALIEN:

Körper	Stangenmaterial aus Edelstahl 316L
Gehäuse	Stangenmaterial aus verchromtem Messing
Membran	Edelstahl 316L
Düse	Edelstahl 316L
Sitz	PTFE Teflon®**
Dichtungen	PTFE Teflon®**
Filter	Gesinterter Edelstahl - 10 Mikron
Sitz	Rückstellfeder aus Edelstahl 316L
Stellknopf	ABS-Kunststoff

SPEZIFIKATIONEN:

Ein-/Ausgangsanschluss	1/4" FNPT
Gewicht	2,01 kg

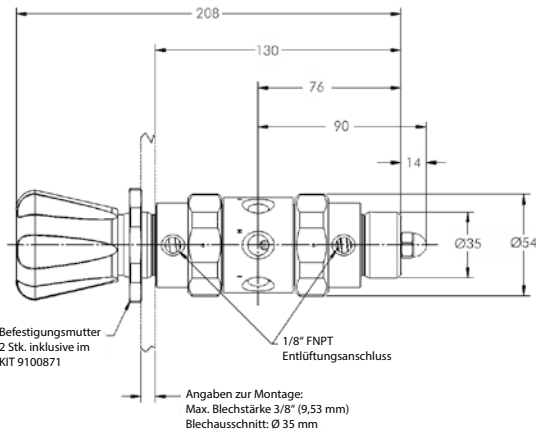
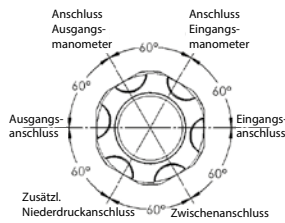
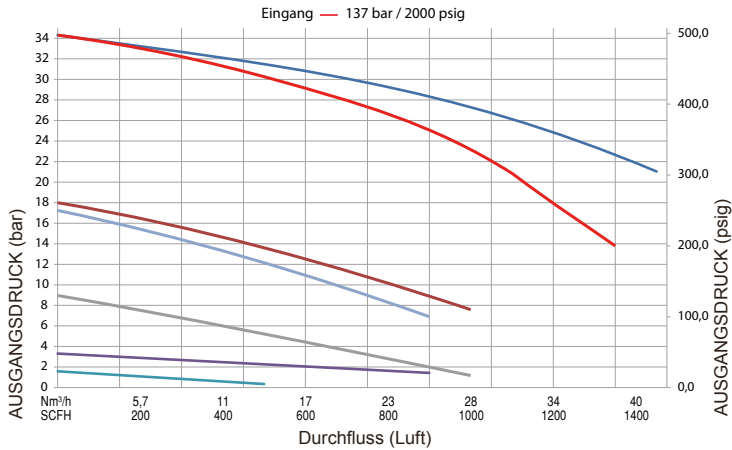
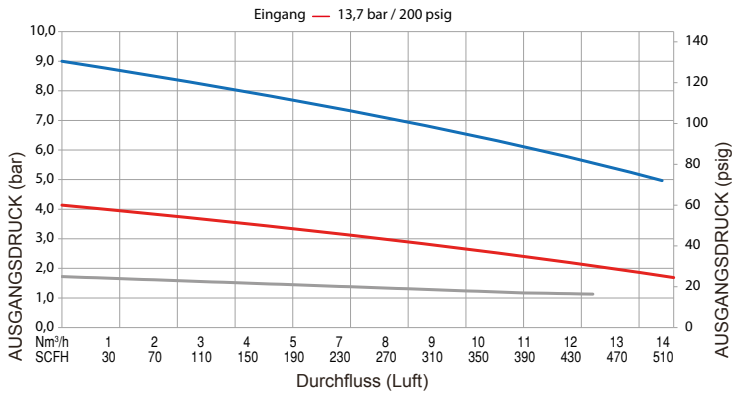
* K_v = metrischer Wert; C_v = US-Wert

** Teflon® ist eine eingetragene Marke von The Chemours Company



Abb. inkl. Zubehör, welches bei Bestellung individuell anzugeben ist

DURCHFLUSSDIAGRAMM: HPI 742



BESTELLANGABEN:

MODELL	EINGANG	AUSGANGSDRUCK	FLASCHEN-ANSCHLUSS	AUSGANGSANSCHLUSS	OPTIONEN	GASART				
HP 742	Rechts	0 - 1 bar 0 - 15 psig	015	1/4" FNPT	000	1/4" FNPT	A	He Leckzertifikat (Versand in Verpack.)	2	Bitte angeben
		0 - 3,5 bar 0 - 50 psig	050	DIN 477*	D	1/4" FNPT Membranventil	B	Keine Manometer	3	
		0 - 8,5 bar 0 - 125 psig	125	CGA	C	1/4" MNPT Nippel	C	Mit Abblaseventil	4	
		0 - 17 bar 0 - 250 psig	250	AFNOR	A	1/4" Klemmringverschr.	D	He Leckzertifikat (Versand als Anlage zum Lieferschein)	5	
		0 - 34 bar 0 - 500 psig	500	BS341	B	1/8" Klemmringverschr.	E			
				UNI	U	6 mm Klemmringverschr.	F			
				NBN	NB	8 mm Klemmringverschr.	G			
				NEN 3268	NE					

Zum Beispiel:
HP 742

050

D 6

BF

24 Ar

* Siehe detaillierte Auflistung zu Anschlussnummern, Seite 87.

Weiteres Zubehör auf Anfrage.

Reinst- und Spezialgasversorgung

HP 743

Entnahmedruckminderer aus Edelstahl

Beim Modell HP 743 handelt es sich um einen Entnahmedruckminderer aus Edelstahl für Rohrleitungen oder andere Anwendungen bis zu einem Eingangsdruck von 210 bar (3000 psig).

ANWENDUNGEN:

- Korrosive Gasanwendungen
- Hochreine Gasanwendungen
- Gase für Forschungsprobensysteme
- Prozessanalysegase
- Gaschromatographie
- EPA-Protokollgase
- Lasergassysteme
- Emissions-Kontrollsysteme

MERKMALE:

- **Empfohlen für korrosive Gase mit einem Reinheitsgrad bis 6.0 (99,9999 %) und höher**
- Membran aus Edelstahl 316L verhindert das Eindringen von Verunreinigungen und das Austreten von Gas
- Einteiliger, gekapselter Ventilsitz mit gesinterterem Filter schützt vor partikelförmiger Kontamination
- Gehäuse verchromt, Körper und Anschlüsse aus Edelstahl 316L
- 1×10^{-9} mbar l/s Helium-Leckrate im Inneren zur Gewährleistung der Gasreinheit
- Entlüftungsöffnung am Gehäuse der Version aus Edelstahl 316L mit 1/8" NPT Gewinde
- **Maximaler Eingangsdruck 210 bar (3000 psig)**

TECHNISCHE DATEN:

Typ	Einstufig
Reinheit	6.0 und höher
Eingangsdruck	Max. 210 bar (3000 psig)
Ausgangsdruck	0-1/3,5/8,5/17/35 bar (15/50/125/250/500 psig)
Durchflussleistung	$K_v = 0,0688$ ($C_v = 0,08$)*
Sauerstoffverbrauch	Geeignet

MATERIALIEN:

Körper	Stangenmaterial aus Edelstahl 316L
Gehäuse	Stangenmaterial aus verchromtem Messing
Membran	Edelstahl 316L
Düse	Edelstahl 316L
Sitz	PTFE Teflon®**
Dichtungen	PTFE Teflon®**
Filter	Gesinterter Edelstahl - 10 Mikron
Sitz	Rückstellfeder aus Edelstahl 316L
Stellknopf	ABS-Kunststoff

SPEZIFIKATIONEN:

Ein-/Ausgangsanschlüsse	1/4" FNPT
Gewicht	1,22 kg

* K_v = metrischer Wert; C_v = US-Wert

** Teflon® ist eine eingetragene Marke von The Chemours Company



Abb. inkl. Zubehör, welches bei Bestellung individuell anzugeben ist

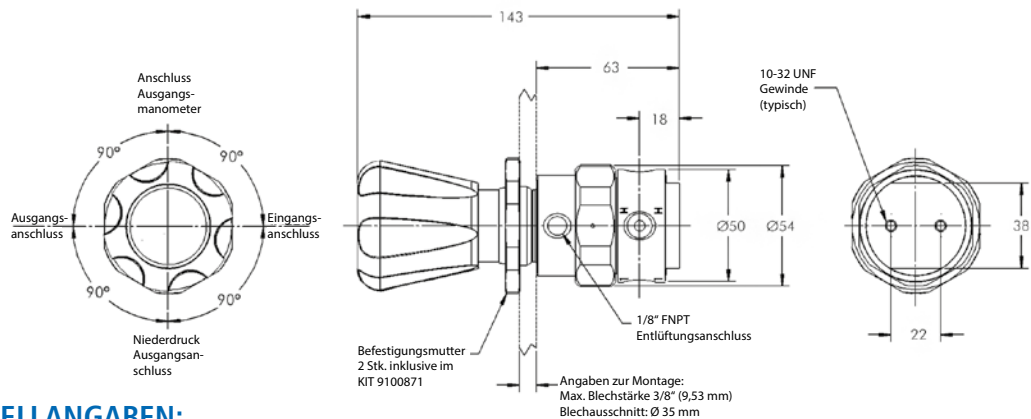
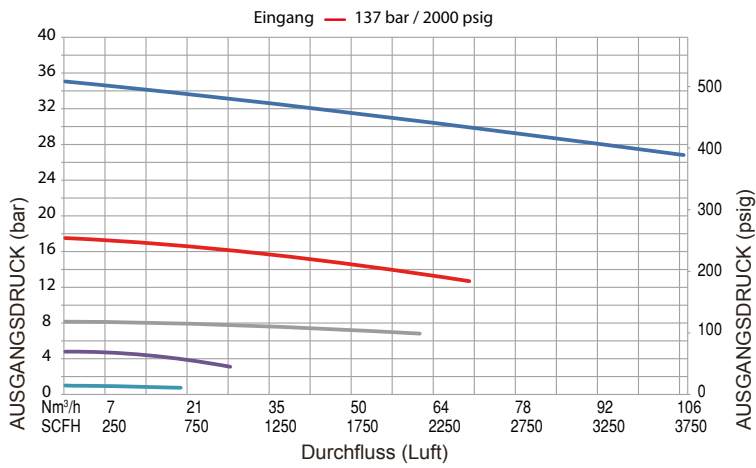
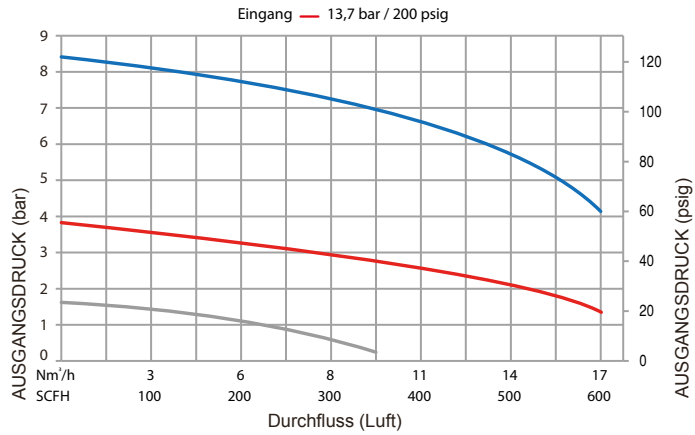
ZUBEHÖR:

Blechmontage-Kit Art.-Nr.: 9100871

Wandhalterung Art.-Nr.: 9101242



DURCHFLUSSDIAGRAMM: HPI 743



BESTELLANGABEN:

MODELL	AUSGANGSDRUCK	FLASCHENANSCHLUSS	AUSGANGSANSCHLUSS	OPTIONEN	GASART	
HP 743	0 - 1 bar 0 - 15 psig	015 1/4" FNPT	000 1/4" FNPT	A Ohne Entlastungsventil	1 Bitte angeben	
	0 - 3,5 bar 0 - 50 psig	050 1/4" MNPT	001 1/4" FNPT Membranventil	B He Leckzertifikat (Versand in Verpack.)	2	
	0 - 8,5 bar 0 - 125 psig	125 1/4" Klemmringverschr.	002 1/4" MNPT Nippel	C Keine Manometer	3	
	0 - 17 bar 0 - 250 psig	250 6 mm Klemmringverschr.	003 1/4" Klemmringverschr.	D Mit Abblaseventil	4	
	0 - 34 bar 0 - 500 psig	500 8 mm Klemmringverschr.	004 1/8" Klemmringverschr.	E He Leckzertifikat (Versand als Anlage zum Lieferschein)	5	
				F 6 mm Klemmringverschr.	F 60 bar Eingangsmanometer	6
				G 8 mm Klemmringverschr.		

Zum Beispiel:

HP 743 050 003 E 1 Ar



Weiteres Zubehör auf Anfrage.

Reinst- und Spezialgasversorgung

SG 905 SS

Umschaltbare Entspannungsstation aus Edelstahl

Beim Modell SG 905 SS handelt es sich um eine halbautomatische Umschalt-Entspannungsstation für hochreine Anwendungen, mit der die Versorgung automatisch von der primären zur Reserveflasche/-bündel umgeschaltet wird. Die primäre Flasche/Bündel muss dabei durch Drehen des Knopfes zurückgesetzt werden. Eine manuelle Einstellung des Druckminderers ist nicht notwendig. Alle Systeme beinhalten einen Druckminderer für die Kontrolle des Leitungsdrucks.

ANWENDUNGEN:

- Halbautomatische Umschaltung für korrosive und nicht-korrosive Gase

MERKMALE:

- Tafel und Halterung zur Wandmontage im Lieferumfang enthalten
- Maximaler Eingangsdruck 210 bar (3000 psig)
- Arbeitsdruck: 0-125 psig; außer Acetylen 0-15 psig
- Ein-/Ausgangsanschluss - 1/4" NPT
- Alle Systeme beinhalten Wellschläuche aus Edelstahl mit Rückschlagventilen und einem Edelstahl-Kern
- Acetylen-Wellschläuche beinhalten ein Rücktrittsventil



Abb. inkl. Zubehör, welches bei Bestellung individuell anzugeben ist

SPEZIFIKATIONEN:

MODELL	MAXIMALER EINGANGSDRUCK	MAXIMALE DURCHFLUSSRATE	ARBEITSDRUCK	
905 (Sauerst./Inert)	210 bar 3000 psig	8,5 Nm ³ /h 300 SCFH	0 - 8,5 bar 0 - 125 psig	125
905 (LPG)	27,5 bar 400 psig	5,66 Nm ³ /h 200 SCFH	0 - 3,5 bar 0 - 50 psig	050
905 (Acetylen)	27,5 bar 400 psig	2,8 Nm ³ /h 100 SCFH	0 - 1 bar 0 - 15 psig	015

Erweiterungsmodule

HPI E

Erweiterungsmodule für hochreine Anwendungen

MERKMALE:

- Maximaler Eingangsdruck 300 bar
- Rohrmaterial aus Edelstahl 316L (1.4404)
- Modulares Design
- Option mit Membran-Absperrventilen am Eingang
- Einfache Installation
- Aus Edelstahl 316L für korrosive Gase
- Aus verchromtem Messing für nicht-korrosive Gase und Gasmischungen bis zu einem Reinheitsgrad von 6.0 (99,9999 %)

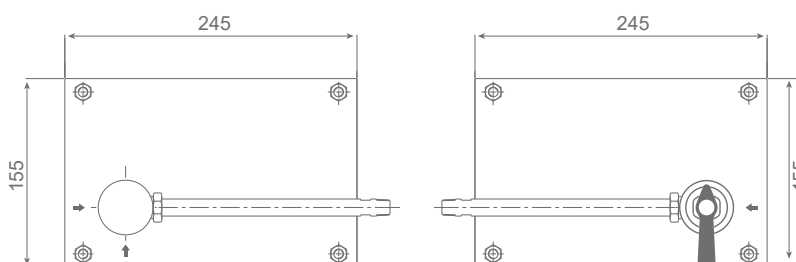


ANWENDUNGEN:

- Für die Erweiterung von Entspannungsstationen

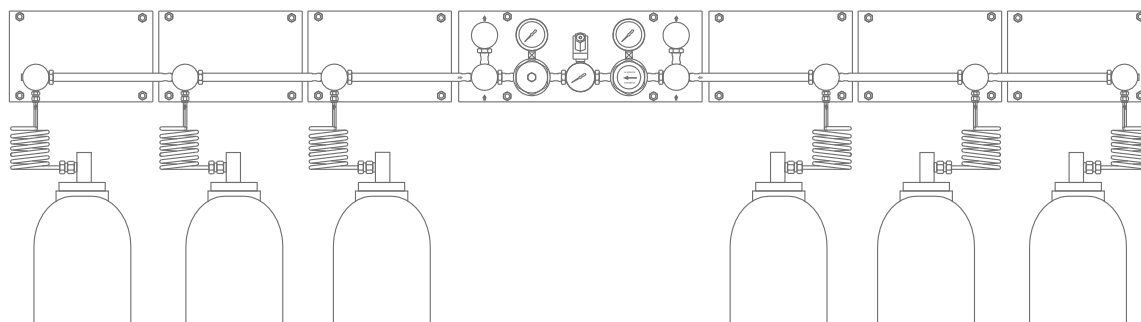
TECHNISCHE DATEN:

Reinheit	Bis zu 6.0
Eingangsdruck	Max. 300 bar (4350 psig)
O-Ring	Viton®* (FKM)
Sauerstoffverbrauch	Geeignet



MATERIALSPEZIFIKATIONEN:

Absperrventilsitz	PCTFE
Membran (Ventil)	Elgiloy®**
Einlassöffnungen	1/4" FNPT
Temperaturbereich	-30°C bis +74°C
Gewicht	1,2 kg



BESTELLANGABEN:

ART.-NR.	MATERIAL	ERWEITERUNGSSEITE	ABSPERRVENTIL
9013287	Verchromtes Messing	Rechts	Nein
9013288	Verchromtes Messing	Links	Nein
9013289	Edelstahl	Rechts	Nein
9013290	Edelstahl	Links	Nein
9013291	Verchromtes Messing	Rechts	Ja
9013292	Verchromtes Messing	Links	Ja
9013293	Edelstahl	Rechts	Ja
9013294	Edelstahl	Links	Ja

Spüleinheiten

HPI PA

Spüleinheiten für hochreine Anwendungen

MERKMALE:

- Maximaler Eingangsdruck 300 bar
- Membran-Absperrventil
- Aus Edelstahl 316L

ANWENDUNGEN:

- Für Anwendungen, bei denen Gasspülung erforderlich ist

TECHNISCHE DATEN:

Reinheit	Bis zu 6.0
Eingangsdruck	Max. 300 bar (4350 psig)
Sauerstoffverbrauch	Geeignet

MATERIALSPEZIFIKATIONEN:

Membran (Ventil)	Hastelloy®* C276
Anschlüsse	1/4" FNPT
Temperaturbereich	-30°C bis +74°C
Leckrate	1x10 ⁻⁸ mbar l/s He
Öffnung	Ø 3,2 mm



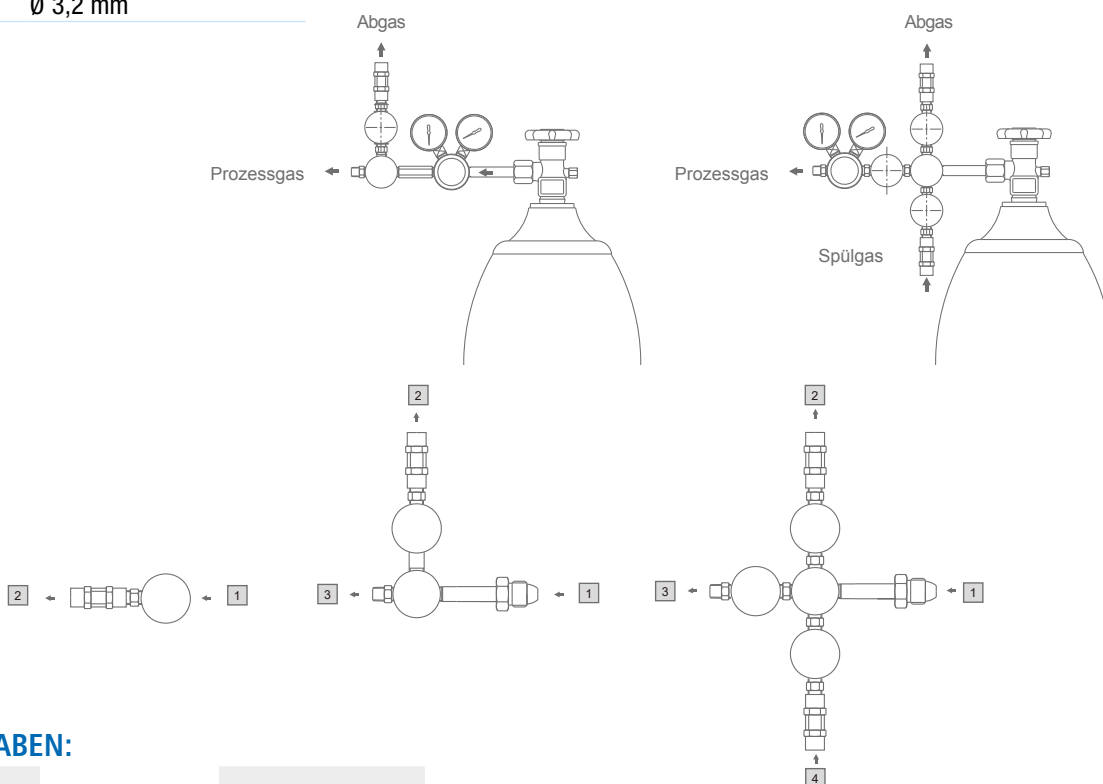
Gerade Spüleinheiten

T-Spüleinheiten



Kreuz-Spüleinheiten

Abb. inkl. Zubehör, welches bei Bestellung individuell anzugeben ist



BESTELLANGABEN:

ART.-NR.	AUSFÜHRUNG	MATERIAL
9013277	Gerade	Edelstahl
9013278	T-Stück	
9013279	Kreuz	

* Hastelloy® ist eine eingetragene Marke von Haynes International, Inc.

Ventile

HPI DV300

Hochdruck-Membranventil

MERKMALE:

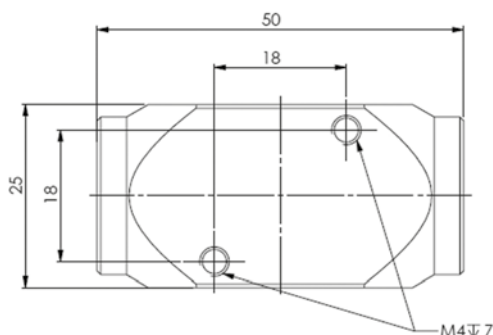
- Maximaler Eingangsdruck 300 bar (4350 psig)
- 1/2 Drehung
- Extrem hohe Dichtheit
- Metall auf Metall-Versiegelung zur Atmosphäre
- Aus Edelstahl 316L für korrosive Gase
- Aus verchromtem Messing für nicht-korrosive Gase und Gasmischungen mit einer Reinheit bis 6.0 (99,9999 %)

TECHNISCHE DATEN:

Reinheit	Bis zu 6.0
Eingangsdruck	Max. 300 bar (4350 psig)
Ein-/Ausgangsanschluss	1/4 FNPT
Sauerstoffverbrauch	Geeignet

MATERIALSPEZIFIKATIONEN:

Dichtungen	Metall auf Metall
Leckrate	$2,0 \times 10^{-8}$ mbar l/s He
Durchflussleistung	$K_v = 0,1118$ ($C_v = 0,13$)*



ZUBEHÖR:

Doppelgewindenippel 1/4" MNPT

9574RM

1/4" MNPT

Verchromtes Messing

957X4R

1/4" MNPT

Edelstahl 316L

Andere Ausführungen auf Anfrage.

BESTELLANGABEN:

ART.-NR.

9105190

9105191

ANSCHLUSS EINGANG

1/4" FNPT

1/4" FNPT

ANSCHLUSS AUSGANG

1/4" FNPT

1/4" FNPT

MATERIAL

Verchromtes Messing

Edelstahl 316L

Ventile

HPI DS300

Hochdruck-Membranventil

MERKMALE:

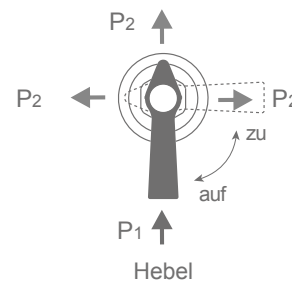
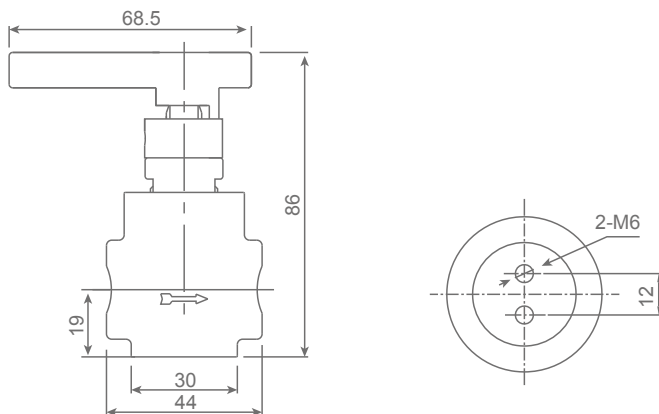
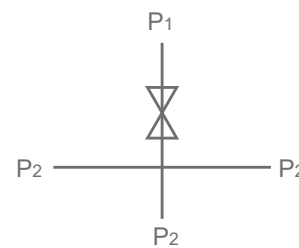
- Maximaler Eingangsdruck 300 bar
- Extrem hohe Dichtheit
- Metall auf Metall-Versiegelung zur Atmosphäre
- Aus Edelstahl 316L für korrosive Gase gefertigt
- Aus verchromtem Messing für nicht-korrosive Gase und Gasmischungen bis zu einer Reinheit von 6.0 (99,9999 %)

TECHNISCHE DATEN:

Reinheit	Bis zu 6.0
Eingangsdruck	Max. 300 bar (4350 psig)
Sauerstoffverbrauch	Geeignet

MATERIALSPEZIFIKATIONEN:

Sitz	PCTFE
Membran	Elgiloy®*
Filter	ES 316
Temperaturbereich	-30°C bis +190°C
Leckrate	1x10 ⁻⁸ mbar l/s He
Öffnung	Ø 2,7 mm



BESTELLANGABEN:

ART.-NR.	BESCHREIBUNG	EINGANGSANSCHLUSS	AUSGANGSANSCHLUSS	MATERIAL	MEMBRAN	VENTILSITZ
9013265	Instrumentventil mit 1/4 Drehung	1/4" FNPT	1/4" FNPT	Verchromtes Messing	Elgiloy® (R)	PCTFE
9013266	Instrumentventil mit 1/4 Drehung	1/4" FNPT	1/4" FNPT	Edelstahl	Elgiloy® (R)	PCTFE

*Elgiloy® ist eine eingetragene Marke von Elgiloy Specialty Metals

HPI NR300 Hochdruck-Regelventil

MERKMALE:

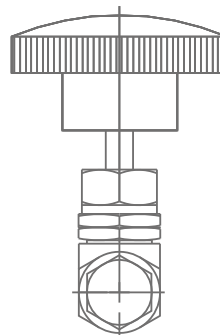
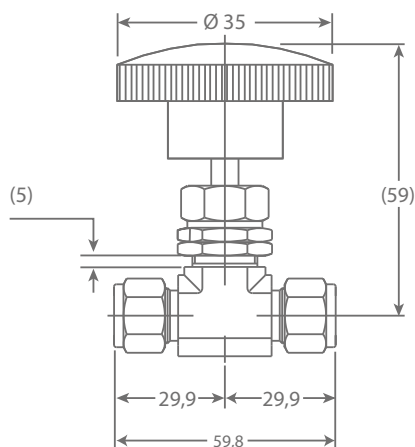
- Maximaler Eingangsdruck 206 bar (2987 psig)
- Robust
- Präzise Durchflussregelung
- Metall auf Metall-Versiegelung zur Atmosphäre
- Aus Edelstahl 316L für korrosive Gase

TECHNISCHE DATEN:

Reinheit	Bis zu 6.0
Eingangsdruck	Max. 206 bar (2987 psig)
Sauerstoffverbrauch	Geeignet

MATERIALSPEZIFIKATIONEN:

Dichtungen	Metall auf Metall
Temperaturbereich	-54°C bis +232°C
Leckrate	1×10^{-8} mbar l/s He
Durchflussleistung	$K_v = 0,1462$ ($C_v = 0,17$)*



BESTELLANGABEN:

ART.-NR.

9103270
9103271
9103272
9103273
9103274
9103275
9103276

EINGANGSANSCHLUSS

1/4" MNPT
1/4" FNPT
1/4" MNPT
1/4" MNPT
1/4" MNPT
6 mm Klemmringverschr.
1/4" Klemmringverschr.

AUSGANGSANSCHLUSS

1/4" FNPT
1/4" FNPT
1/8" Klemmringverschr.
6 mm Klemmringverschr.
1/4" Klemmringverschr.
6 mm Klemmringverschr.
1/4" Klemmringverschr.

MATERIAL

Edelstahl 316L

Wellschläuche

HPI FH

Flexible Flaschen-/Bündel-Anschlussschläuche (Wellschläuche)

MERKMALE:

- Für den Anschluss von Entspannungsstationen an Flaschen oder Bündeln
- HPI FH S Schlauch aus Edelstahl 316L/304
- HPI FH T Schlauch aus PTFE und Edelstahl 304
- Spezialanforderungen auf Anfrage
- Aus Sicherheitsgründen sind Schläuche mit Fangleinen aus Edelstahl versehen
- Innendurchmesser 6 mm
- Winkelstück flaschenseitig
- Flaschen-/Bündelseite abgewinkelt als Standard



BESTELLANGABEN:

MODELL	LÄNGE	EINGANGSANSCHLUSS	FLASCHENANSCHLUSS	OPTION
HPI FH T PTFE/Edelstahl 304	1000 mm 1000	1/4" MNPT* 001	1/4" FNPT 000	Flaschen-/Bündelseite abgewinkelt 000
HPI FH S 316L/Edelstahl 304	2000 mm 2000	1/4" FNPT 002	DIN 477** D	Beidseitig abgewinkelt EE
	3000 mm 3000		CGA C	Flaschen-/Bündelseite gerade SC
			AFNOR A	
			BS341 B	
			UNI U	
			NBN NB	
			NEN 3268 NE	

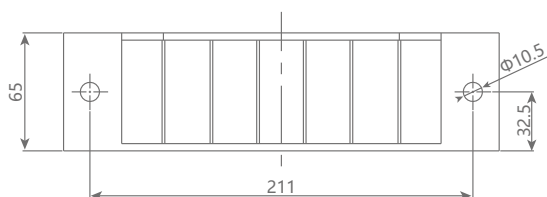
* Anschluss an z. B. Entspannungsstationen
 ** Siehe detaillierte Auflistung zu Anschlussnummern, Seite 87.

Zum Beispiel: HPI FH T-1000-001-D 6-000

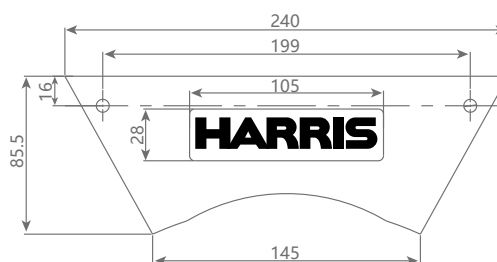
Flaschenwandhalterung

BESCHREIBUNG:

- Spezialdesign für eine Flasche
- Einfache Installation an einer Wand oder Struktur
- Aus ABS-Kunststoff
- Sicherheitsgürtel im Lieferumfang enthalten



Art.-Nr.
9009506



Andere Ausführungen auf Anfrage

Rückschlagventile

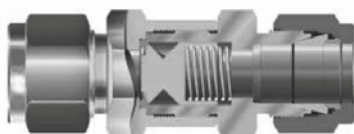
HPI CV L Rückschlagventil

MERKMALE:

- Das HPI CV L mit seinem kompakten Design wurde für Labor-Leitungssysteme entwickelt
- Ventil ist geschlossen
- Wenn der Differenzdruck zwischen Ein- und Ausgang höher ist als der eingestellte Federdruck, bewegt sich die federbeaufschlagte Ventilkugel zurück und ermöglicht so den freien Gasfluss durch das Ventil
- Ein- und Ausgangsanschluss in Form einer 1/4" Klemmringverschraubung

MATERIALSPEZIFIKATIONEN:

O-Ring	Viton®* (FKM)
Gehäuse	ES 316L
Nennndruck	200 bar
Öffnungsdruck	0,02 bar



BESTELLANGABEN:

ART.-NR.
9010209

BESCHREIBUNG
Leitungs-rückschlagventil

EINGANGSANSCHLUSS
1/4" Klemmringversch.

AUSGANGSANSCHLUSS
1/4" Klemmringversch.

GEHÄUSE
Edelstahl 316L

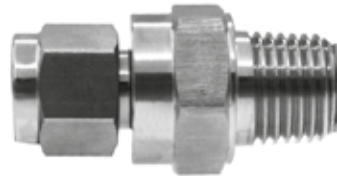
HPI CVP Rückschlagventil

MERKMALE:

- Das HPI CVP mit seinem kompakten Design wurde für den Anschluss von Entspannungsstationen und Hochdruck Flaschen-/Bündel-Anschlusschläuchen entwickelt
- Ventil ist im Normalzustand geschlossen
- Wenn der Differenzdruck zwischen Ein- und Ausgang höher ist als der eingestellte Federdruck, bewegt sich die federbeaufschlagte Ventilkugel zurück und ermöglicht so den freien Gasfluss durch das Ventil



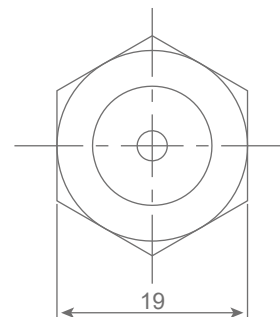
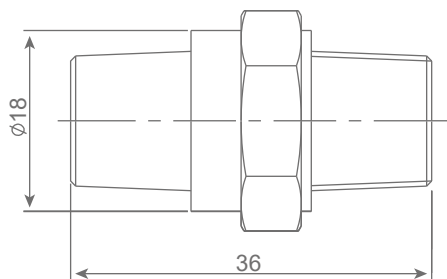
9010210



9010211

MATERIALSPEZIFIKATIONEN:

O-Ring	Viton®* (FKM)
Gehäuse	ES 316L
Nennndruck	300 bar
Öffnungsdruck	0,02 bar



BESTELLANGABEN:

ART.-NR.	BESCHREIBUNG	EINGANGSANSCHLUSS	AUSGANGSANSCHLUSS	GEHÄUSE
9010210	Rückschlagventil	1/4" MNPT	1/4" MNPT	Edelstahl 316L
9010211	Rückschlagventil	1/4" Klemmringverschr.	1/4" MNPT	Edelstahl 316L

* Viton® ist eine eingetragene Marke von The Chemours Company

Abblaseventile

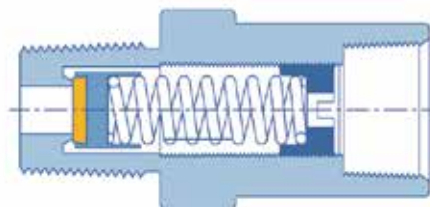
HPI RVP

Verstellbare Abblaseventile

Diese Abblaseventile können als Bestandteil des Druckminderers oder am nachgelagerten Equipment verwendet werden. Sie verfügen über ein 1/4" NPT Ein- und Ausgangsgewinde zur externen oder Fernentlüftung von Gasen.

MERKMALE:

- Beim HPI RVP handelt es sich um ein Abblaseventil für Niederdrücke
- Das Ventil ist im Normalzustand geschlossen. Es öffnet, wenn der Systemdruck einen voreingestellten Wert erreicht. Es schließt wieder, wenn der Druck unter diesen Wert abfällt.
- Der Ventil-Einstelldruck wird mit dem 1,3-fachen des Arbeitsdrucks multipliziert
- Jedes RVP Abblaseventil wird werkseitig auf korrekte Einstellung und Nachdichten geprüft.



MATERIALSPEZIFIKATIONEN:

O-Ring	Viton®* (FKM)
Gehäuse	316L ES oder verchromtes Messing
Eingangsanschluss	1/4" MNPT
Ausgangsanschluss	1/4" FNPT
Öffnungsdruck	Bis 50 bar ¹

BESTELLANGABEN:

ART.-NR.	EINGESTELLTER DRUCKBEREICH	MATERIAL
9103281	0 - 6 bar	Verchromtes Messing
9103282	0 - 6 bar	Edelstahl
9103283	6 - 16 bar	Verchromtes Messing
9103284	6 - 16 bar	Edelstahl
9103285	16 - 26 bar	Verchromtes Messing
9103286	16 - 26 bar	Edelstahl

¹ 26 – 50 bar auf Anfrage

Edelstahl-Klemmringverschraubung

Gerade

ART-NR.

9007848	6 mm AD x 1/4 in. MNPT
9007849	8 mm AD x 1/4 in. MNPT
9007850	10 mm AD x 1/4 in. MNPT
9007857	1/8" AD x 1/4 in. MNPT
9007858	1/4" AD x 1/4 in. MNPT
9007861	1/2" AD x 1/4 in. MNPT

MATERIAL

Edelstahl 316
Edelstahl 316
Edelstahl 316
Edelstahl 316
Edelstahl 316
Edelstahl 316



Verlängerung

ART-NR.

9007897	6 mm Schlauch-AD
9007898	8 mm Schlauch-AD
9007900	1/4" Schlauch-AD

MATERIAL

Edelstahl 316
Edelstahl 316
Edelstahl 316



Winkel 90°

ART-NR.

9007908	6 mm Schlauch-AD
9007909	8 mm Schlauch-AD
9007911	1/4" Schlauch-AD

MATERIAL

Edelstahl 316
Edelstahl 316
Edelstahl 316



T-Form

ART-NR.

9007913	6 mm Schlauch-AD
9007914	8 mm Schlauch-AD
9007915	1/4" Schlauch-AD

MATERIAL

Edelstahl 316
Edelstahl 316
Edelstahl 316



Stopfen

ART-NR.

9007935	6 mm Schlauch-AD
9007936	8 mm Schlauch-AD
9007950	1/4" Schlauch-AD

GEHÄUSEMATERIAL

Edelstahl 316
Edelstahl 316
Edelstahl 316



Andere Ausführungen auf Anfrage

Sicherheitsmanometer 1/4" NPT

PG

BESCHREIBUNG:

- Sicherheitsmanometer wurden für allgemeine und Laboranwendungen konzipiert, darunter die Messung komprimierter Gase, die mit den Konstruktionsmaterialien kompatibel sind.
- Mit ihnen wird der Druck von Druckminderern, Verbrauchspunkten und Entspannungsstationen überwacht.
- Radiale (6 Uhr) Montage PG R
- Montage Mitte hinten PG B

Spezifikationen:

Typ	Bourdon-Rohrfederanometer
Durchmesser	49 mm
Druckbereich	Von 0 bis 400 bar
Montageanschlüsse	Radiale Montage Montage Mitte hinten
Anschluss	1/4" MNPT
Gehäusematerial	Verchromtes Messing oder Edelstahl
Genauigkeitsklasse	2,5

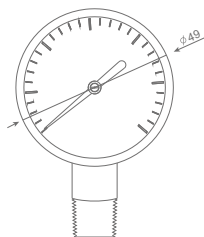


PG R

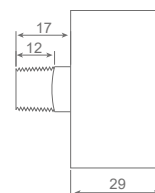
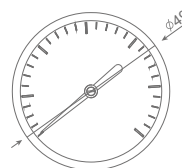


PG B

PG R



PG B



BESTELLANGABEN:

ART.-NR.	TYP	SKALA (bar)	SKALA (psi)	MATERIAL	ANSCHLUSS	INDUKTIV
9007664	PG RC-2,5B	0-2,5 bar	0-35 psig	Verchromtes Messing	Radial	Nein
9007665	PG RC-6B	0-6 bar	0-86 psig		Radial	Nein
9007666	PG RC-10B	0-10 bar	0-145 psig		Radial	Nein
9007667	PG RC-16B	0-16 bar	0-230 psig		Radial	Nein
9007668	PG RC-25B	0-25 bar	0-350 psig		Radial	Nein
9007669	PG RC-60B	0-60 bar	0-860 psig		Radial	Nein
9007676	PG RC-250B	0-250 bar	0-3500 psig		Radial	Nein
9007677	PG RC-400B	0-400 bar	0-5800 psig	Radial	Nein	
9007678	PG BC-6B	0-6 bar	0-86 psig	Verchromtes Messing	Rückseite	Nein
9007679	PG BC-16B	0-16 bar	0-230 psig		Rückseite	Nein
9007680	PG BC-25B	0-25 bar	0-350 psig		Rückseite	Nein
9007681	PG BC-60B	0-60 bar	0-860 psig		Rückseite	Nein
9007682	PG RS-2,5B	0-2,5 bar	0-35 psig	Edelstahl	Radial	Nein
9007683	PG RS-6B	0-6 bar	0-86 psig		Radial	Nein
9007684	PG RS-10B	0-10 bar	0-145 psig		Radial	Nein
9007685	PG RS-16B	0-16 bar	0-230 psig		Radial	Nein
9007686	PG RS-25B	0-25 bar	0-350 psig		Radial	Nein
9007687	PG RS-60B	0-60 bar	0-860 psig		Radial	Nein
9007688	PG RS-250B	0-250 bar	0-3500 psig		Radial	Nein
9007689	PG RS-400B	0-400 bar	0-5800 psig	Radial	Nein	
9007690	PG BS-6B	0-6 bar	0-86 psig	Edelstahl	Rückseite	Nein
9007691	PG BS-16B	0-16 bar	0-230 psig		Rückseite	Nein
9007692	PG BS-25B	0-25 bar	0-350 psig		Rückseite	Nein
9007693	PG BS-60B	0-60 bar	0-860 psig		Rückseite	Nein

Alarmsystem (Signalkasten)

HAS

BESCHREIBUNG:

- Die Alarmbox wird zur Gasmangelüberwachung verwendet und verfügt über eine visuelle Anzeige per LED-Leuchte und akustischem Signal für die Störungsmeldung
- Drei Versionen verfügbar: 2, 6, 10 mögliche Kontaktanschlüsse
- Lesbares LED-Display
- 230V AC, 50 Hz (110V AC, 60 Hz auf Anfrage)



BESTELLANGABEN:

4302085	ALARM, 1 Anschluss
4302086	ALARM, 2 Anschlüsse
4302087	ALARM, 4 Anschlüsse
4302088	ALARM, 6 Anschlüsse
4302089	ALARM, 10 Anschlüsse

Gasflaschenschrank

Gasflaschen-Sicherheitsschrank

BESCHREIBUNG:

- Sicherheitsschränke für die Lagerung von 1 bis 4 bzw. 2 bis 5 50l Flaschen mit brennbaren oder toxischen Gasen in Arbeitsbereichen gemäß EN-14470-2
- Feuerbeständigkeit von 90 Minuten

TECHNISCHE DATEN:

Gemäß EN 14470-2

Innenlagerung	1 bis 4 50 l Flaschen
Außenlagerung	2 bis 5 50 l Flaschen



- **GS-test** (EN 14470-1, EN 14727, Dokument EK5/AK4 09-10, ProdSG)
- **50.000** verschleißfreie Öffnungs- und Schließvorgänge
- **Testbasis:** Alle Schränke dieser Modellgruppe entsprechen den Mindestanforderungen des Geräte- und Produktsicherheitsgesetzes (§7 Pkt. 1) in Bezug auf die Gewährleistung der Sicherheit und Gesundheit

FUNKTION/KONSTRUKTION:

- Zugriff nur für Berechtigte: Per Profilylinder verschließbare Tür (Integration in bestehende Schließmechanismen möglich)
- Einfache Ausrichtung: Ausrichtungshilfen für unebene Böden
- Einfache Montage von Anschlussrohren und Gasarmaturen: große Innenhöhe (1890 mm), Montageschienen oben im Schrank
- Belüftung: Integrierte Luftkanäle zwecks Anschluss (DN75) an ein technisches Abgassystem, auch Innenbelüftung
- Getestet und zertifiziert: Gemäß strikten GS-Richtlinien



Version zur Nutzung im Innenbereich



Version zur Nutzung im Außenbereich

Abbildungen inkl. Zubehör

BESTELLANGABEN:

ART.-NR.	BRENNBAR UND TOXISCH		GEWICHT (KG)	ANZAHL VON FLASCHEN
INNENLAGERUNG	AUSSENABMESSUNGEN B X T X H (mm)	INNENABMESSUNGEN B X T X H (mm)		
G.90.205.140	1400 x 615 x 2050	1245 x 400 x 1858	690	4
G.90.205.090	900 x 615 x 2050	745 x 425 x 1858	490	3
G.90.205.060.2F	600 x 615 x 2050	477 x 424 x 1858	365	2
G.90.205.060	600 x 615 x 2050	445 x 425 x 1858	365	1
AUSSENLAGERUNG				
GOD.215.135	1356 x 400 x 2149	1345 x 370 x 2070	138	5
GOD.215.100	1006 x 400 x 2149	995 x 370 x 2070	113	3
GOD.215.070	706 x 400 x 2149	695 x 370 x 2070	85	2

FORTSETZUNG KOMPATIBILITÄTSLEITFADEN

BEZEICHNUNG

CHEMISCHE
FORMEL

		BAUMATERIAL										
		METALL					KUNSTSTOFF			ELASTOMERE		
		Messing	Edelstahl	Aluminium	Zink	Kupfer	PCTFE	Teflon®	Viton®	NBR	Neopren	Polyurethan
Halocarbon 21 (Dichlorfluormethan)	CHCl ₂ F	.	.	R4		.	.	.	U	U	.	.
Halocarbon 22 (Chlordifluormethan)	CHClF ₂	.	.	R4		.	.	.	U	U	.	U
Halocarbon 23 (Fluorform)	CHF ₃	.	.	R4	
Halocarbon 113 (1,1,2-Trichlorfluormethan)	CCl ₂ CClF ₂	.	.	R4	U
Halocarbon 114 (Cryofluoran)	C ₂ Cl ₂ F ₄	.	.	R4	
Halocarbon 115 (Chlorpentafluorethan)	C ₂ ClF ₅	.	.	R4	
Halocarbon 116 (Hexafluorethan)	C ₂ F ₆	.	.	R4	
Halocarbon 142B (1-Chlor-1,1-difluorethan)	C ₂ H ₃ ClF ₂	.	.	R4		.	.	.	U	.	.	.
Halocarbon 152A (1,1-Difluorethan)	C ₂ H ₄ F ₂	.	.	R4		.	.	.	U	.	.	.
Halocarbon C-318	C ₄ F ₈	.	.	R4		
Halocarbon 502	CHClF ₂ /CClF ₂ -CF ₃		.	R4		
Halocarbon 1132A (1,1-Difluorethen)	C ₂ H ₂ F ₂	.	.	R4		.		.				.
Helium (Helium)	He
Hydrogen (Wasserstoff)	H ₂
Hydrogen Chloride (Chlorwasserstoff)	HCl	U	.	U	U	U	.	.	.	U	U	U
Hydrogen Sulfide (Schwefelwasserstoff)	H ₂ S	U	U	.	.	.
Isobutane (Isobutan)	C ₄ H ₁₀
Isobutylene (Isobutylen)	C ₄ H ₈	
Isopentane (Isopentan)	C ₅ H ₁₂
Krypton (Krypton)	Kr
Methane (Methan)	CH ₄
Methyl Chloride (Chlormethan)	CH ₃ Cl	.	.	U	U	U	U	U
Methyl Mercaptan (Methanthiol)	CH ₃ SH	.	.	U		U	.	.			.	
Neon (Neon)	Ne
Nitric Oxide (Stickstoffmonoxid)	NO	U	
Nitrogen (Stickstoff)	N ₂
Nitrogen Dioxide (Stickstoffdioxid)	NO ₂		U	U	U	U
Nitrous Oxide (Distickstoffmonoxid)	N ₂ O
Oxygen (Sauerstoff)	O ₂	.	R5	R4	R6	R6	R6	.
Perfluoropropane (Octafluorpropan)	C ₃ F ₈	
Phosphine (Monophosphan)	PH ₃					
Phosphorous Pentafluoride (Phosphorpentafluorid)	PF ₅		.				.	.				
Propane (Propan)	C ₃ H ₈
Propylene (Propen)	C ₃ H ₆	U	U	U
Propylene Oxide (Propylenoxid)	C ₃ H ₆ O		.				.	.	U	U	U	U
Refrigerant Gases (Kühlgase)	Siehe Halogenkohlenwasserstoffe											
Silane (Monosilan)	SiH ₄
Silicon Tetrachloride (Tetrachlorsilan)	SiCl ₄		.	U			.	.				
Silicon Tetrafluoride (Tetrafluorsilan)	SiF ₄
Sulfur Dioxide (Schwefeldioxid)	SO ₂	U	.	.	U	U	.	.	.	U	U	.
Sulfur Hexafluoride (Schwefelhexafluorid)	SF ₆
Trichlorosilane (Trichlorsilan)	HSiCl ₃		.	U			.	.				
Vinyl Methyl Ether (Methylvinylether)	C ₃ H ₆ O	.	.	.		U	.	.				
Xenon (Xenon)	Xe

FEUCHTIGKEITSUMWANDLUNG

Kondensations- temperatur °C °F	Dampfdruck (Wasser/Eis im Gleichgewicht) mmHg	PPM auf Volumen- Basis: 760 mmHg	Relative Feuchte bei 70 °F (21,11 °C) %	PPM auf Gewichts- Basis in der Luft
-90 -130	0.00007	0.0921	0.00037	0.057
-88 -126	0.0001	0.132	0.00054	0.082
-86 -123	0.00014	0.184	0.00075	0.11
-84 -119	0.0002	0.263	0.00107	0.16
-82 -116	0.00029	0.382	0.00155	0.24
-80 -112	0.0004	0.562	0.00214	0.33
-78 -108	0.00056	0.737	0.003	0.46
-76 -105	0.00077	1.01	0.0041	0.63
-74 -101	0.00105	1.38	0.00559	0.86
-72 -98	0.00143	1.88	0.00762	1.17
-70 -94	0.00194	2.55	0.0104	1.58
-68 -90	0.00261	3.43	0.014	2.13
-66 -87	0.00349	4.59	0.0187	2.84
-64 -83	0.00464	6.11	0.0248	3.79
-62 -80	0.00614	8.08	0.0328	5.01
-60 -76	0.00808	10.6	0.043	6.59
-58 -72	0.0106	13.9	0.0565	8.63
-56 -69	0.0138	18.2	0.0735	11.3
-54 -65	0.0178	23.4	0.0948	14.5
-52 -62	0.023	30.3	0.123	18.8
-50 -58	0.0295	38.8	0.157	24.1
-48 -54	0.0378	49.7	0.202	30.9
-46 -51	0.0481	63.3	0.257	39.3
-44 -47	0.0609	80	0.325	49.7
-42 -44	0.0768	101	0.41	62.7
-40 -40	0.0966	127	0.516	78.9
-38 -36	0.1209	159	0.644	98.6
-36 -33	0.1507	198	0.804	122.9
-34 -29	0.1873	246	1	152
-32 -26	0.2318	305	1.24	189
-30 -22	0.2859	376	1.52	234
-28 -18	0.351	462	1.88	287
-26 -15	0.43	566	2.3	351
-24 -11	0.526	692	2.81	430
-22 -8	0.64	842	3.41	523
-20 -4	0.776	1020	4.13	633
-18 0	0.939	1240	5	770
-16 3	1.132	1490	6.03	925
-14 7	1.361	1790	7.25	1110
-12 10	1.632	2150	8.69	1335
-10 14	1.95	2570	10.4	1596
-8 18	2.326	3060	12.4	1900
-6 21	2.765	3640	14.7	2260
-4 25	3.28	4320	17.5	2680
-2 28	3.88	5100	20.7	3170
0 32	4.579	6020	24.4	3640
2 36	5.294	6970	28.2	4330
4 39	6.101	8030	32.5	4990
6 43	7.013	9230	37.4	5730
8 46	8.045	10590	42.9	6580
10 50	9.029	12120	49.1	7530
12 54	10.52	13840	56.1	8600
14 57	11.99	15780	63.9	9800
16 61	13.63	17930	72.6	11140
18 64	15.48	20370	82.5	12650
20 68	17.54	23080	93.5	14330

Garantie

Diese Produkte werden von The Harris Products Group, unter Einhaltung der in den nachfolgenden Absätzen aufgelisteten Garantien und Richtlinien, vertrieben. Diese Garantie gilt ausschließlich für Produkte, welche direkt von The Harris Products Group oder von einem autorisierten Fachhändler als Neuware erworben wurden und wird nur dem Erstkäufer gewährt, es sei denn er hat sie zum Zwecke des Weiterverkaufs erworben.

Die Garantiefrist beträgt drei (3) Jahre für Druckminderer sowie ein (1) Jahr auf alle restlichen Produkte, ab dem Datum der Auslieferung an den Erstkäufer, mit folgender Ausnahme für Produkte zur Verwendung mit korrosiven Gasen. Für Produkte zur Verwendung mit korrosiven Gasen gilt eine Garantie von neunzig (90) Tagen, ab dem Datum der Auslieferung an den Erstkäufer. Es wird garantiert, dass diese Produkte frei von Funktionsmängeln in Bezug auf Material und Verarbeitung sind und der Beschreibung in der Gebrauchsanweisung sowie dazugehörigen Etiketten, Beilagen und Anweisungen entsprechen, vorausgesetzt, sie werden unter normalen Betriebsbedingungen verwendet und routinemäßigen Wartungsarbeiten, gemäß den bereitgestellten Anweisungen, unterzogen.

Die Garantie für die Produkte verfällt, wenn daran Änderungen durch Dritte vorgenommen werden. Reparaturen der Produkte dürfen nur von The Harris Products Group oder dessen ausgewählten Serviceeinrichtungen durchgeführt werden. Die Garantie für die Produkte verfällt, wenn Unfall, Missbrauch, falsche Benutzung oder Nachlässigkeit festgestellt werden.

Die einzige Verpflichtung von The Harris Products Group gegenüber dem Käufer bzw. dessen einziger Rechtsbehelf ist die/der kostenlose Reparatur/Austausch der Produkte nach Ermessen von The Harris Products Group. Die Retouren- oder Reparaturanfrage für Produkte an The Harris Products Group hat über den autorisierten Vertriebshändler zu erfolgen, von dem sie gekauft wurden. Dabei sind der festgestellte Defekt, die Artikel- oder Seriennummer sowie das verwendete Gas anzugeben und der Kaufbeleg vorzulegen. Die Anfrage muss spätestens binnen sieben (7) Tagen nach Ablauf der Garantieperiode (ein Jahr und sieben Tage für Produkte zur Anwendung mit nicht-korrosiven bzw. siebenundneunzig (97) Tage für solche zur Verwendung mit korrosiven Gasen) erfolgen. Die Transportkosten für die Rücksendung sind vom Käufer im Voraus zu bezahlen. Wenn bei der Prüfung des defekten Produkts, festgestellt wird, dass der Fehler nicht auf den Benutzer zurückzuführen ist, wird dieses kostenlos repariert/ersetzt bzw. dem Erstkäufer kostenlos zugestellt. Wenn festgestellt wird, dass der Fehler auf den Käufer oder seinen Kunden zurückzuführen ist, wird das Produkt nur dann repariert/ersetzt bzw. an den Erstkäufer zugestellt, wenn sichergestellt ist, dass der Käufer die Reparatur-/Transportkosten übernimmt.

The Harris Products Group ist nicht haftbar für Schäden, einschließlich, jedoch ohne Beschränkung auf zufällige, Folge- oder andere Schäden aufgrund von Fahrlässigkeit, Garantieverletzung oder Sonstiges.

Außer den von The Harris Products Group angegebenen Garantien, werden keinerlei weiteren stillschweigenden oder implizierten Gewährleistungen gegeben.

Gasflaschenventilgewinde nach DIN 477

	ANSCHLUSS-NR.	ZUGELASSENE GASARTEN	GEWINDE AN DER FLASCHE
BIS 200 BAR FÜLLDRUCK	1	Arsin, 1,3-Butadien, Butan, 1-Buten, Chlorethen, Chlormethan, Deuterium, Difluormethan (R32) Dimethylether, 2,2-Dimethylpropan, Ethan, Ethen Ethylenoxid, Isobutan, Isobuten, Methan, Phosphorwasserstoff (Phoshin), Propan, Propen, Siliziumwasserstoff (Silan), Wasserstoff	W 21,80 x 1/14"LH
	2	Butan, Isobutan, Propan (bis 33 Liter Rauminhalt)	W 21,80 x 1/14"LH
	3	Acetylen	Spannbügel
	5	Dichlorsilan, Kohlenmonoxid, Schwefelwasserstoff	W 1"LH
	6	Ammoniak, Argon, Chlordifluormethan (R22) Helium, Kohlendioxid, Krypton, Neon, Octafluorocyclobutan (R C318), Octafluorpropan (R 218) Schwefelhexafluorid, Tetrafluormethan (R14) Tifluormethan (R23), Xenon	W 21,80 x 1/14"RH
	7	Schwefeldioxid	G5/8"
	8	Bortrichlorid, Bortrifluorid, Bromwasserstoff, Chlor, Chlorwasserstoff, Fluor, Stickstoffdioxid, Stickstoffmonoxid, Stickstofftrifluorid	W 1"RH
	9	Sauerstoff, Prüfgas (mit Sauerstoff > 21 %), synthetische Luft	G3/4"RH
	10	Stickstoff	W 24,32 x 1/14RH
	11	Distickstoffmonoxid (Normalanschluss)	G3/8"RH
	12	Distickstoffmonoxid (bis 3 Liter Rauminhalt)	G3/4"RH, (Innengewinde)
	13	Druckluft	G5/8"RH (Innengewinde)
	14	Prüfgas (mit Sauerstoff < 21 %)	M 19 x 1,5LH
	BIS 300 BAR FÜLLDRUCK	50	Druckluft (alte Norm)
54		Nicht entzündbare, nicht giftige und nicht oxidierende Gase und Gasgemische	W 30 x 2 (15,9 / 20,1) RH
55		Nicht entzündbare, giftige und korrosive Gase und Gasgemische	W 30 x 2 (15,2 / 20,8) RH
56		Druckluft	W 30 x 2 (16,6 / 19,4) RH
57		Entzündbare, nicht giftige Gase und Gasgemische	W 30 x 2 (15,2 / 20,8) LH
58		Entzündbare, giftige und korrosive oder nicht korrosive Gase und Gasgemische	W 30 x 2 (15,9 / 20,1) LH
59		Sauerstoff und oxidierende, nicht giftige, nicht korrosive Gase und Gasgemische	W 30 x 2 (17,3 / 18,7) RH
60		Oxidierende, giftige und/oder korrosive Gase und Gasgemische	W 30 x 2 (18 / 18) RH

Für Rückfragen kontaktieren Sie bitte unser Verkaufsteam, unter: +49 (0) 8395 - 912 80-0

Gasreinheit

GASTYP	REINHEITSGRAD	REINHEIT	MAXIMALE KONTAMINATION (PPM)
Reines Gas	2.5	99,5 %	5000
	3.0	99,9 %	1000
Hochreines Gas	3.5	99,95 %	500
	4.0	99,99 %	100
	4.5	99,995 %	50
	5.0	99,999 %	10
	5.5	99,9995 %	5
Ultrahochreines Gas	6.0	99,9999 %	1,0
	7.0	99,99999 %	0,1



A LINCOLN ELECTRIC COMPANY

Harris Calorific GmbH
Beethovenstraße 1
88450 Berkheim
+49 (0) 8395 912 80-0
E-Mail: info@harriscal.de



AB_SPECGAZ_0417_EN